



**MATFER
BOURGEAT**

DISTRIBUTION DE REPAS

MATFER BOURGEAT

LA PASSION DU GOÛT

2023

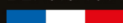
Diese Preisen gelten ab dem
01.01.2023 bis zum 31.03.2023



LA PASSION DU GOÛT

BOURGEAT - VAUCONSANT - PI CREATION

DEPUIS 1814





MATFER



UTENSILIEN FÜR
DEN GESCHMACK





TISCHKULTUR
MIT GESCHMACK





MATFER
EINMALGEBRAUCH





NEW 2023

NEW



KAMPF GEGEN ERKRANKUNGEN DES BEWEGUNGSAPPARATES IN DER KÜCHE? SCHLIESSEN SIE SICH DER BEWEGUNG AN!

UM DIE ARBEIT DER BEDIENPERSONEN ZU ERLEICHTERN UND ERKRANKUNGEN DES BEWEGUNGSAPPARATES WIRKSAM VORZUBEUGEN, BIETET BOURGEAT EINEN ERGONOMISCHEN WAGEN FÜR DEN TRANSPORT/DIE LAGERUNG VON BEHÄLTERN ODER DECKELN AUS EDELSTAHL UND EINEN WAGEN FÜR DIE ENTSORGUNG VON MÜLLSÄCKEN.



ABLAGE- UND TRANSPORTWAGEN FÜR BEHÄLTER AUS EDELSTAHL

WENIGER HANDHABUNGEN
EIN EINZIGER WAGEN FÜR ABLAGE UND TRANSPORT

WENIGER ERKRANKUNGEN DES BEWEGUNGSAPPARATS
LEICHT ZU BELADEN UND BEWEGEN
LEICHTERE HANDHABUNG DURCH DEN ANGEPASTEN GRIFF

MEHR ABLAGE AUF WENIGER RAUM
ABLAGE DER BEHÄLTER ODER DECKEL AUS EDELSTAHL AUF WENIGER ABSTELLFLÄCHE



NEUER WAGEN ZUR ENTSORGUNG VON MÜLLSÄCKEN

VERBESSERTE ERGONOMIE
LEICHTERE HANDHABUNG DURCH DEN ANGEPASTEN GRIFF.
ABLAGEBEREICH 295 MM VOM BODEN ENTFERNT, UM DAS BE- UND ENTLADEN ZU ERLEICHTERN

SICHERER
SEITENWÄNDE, UM DAS HERUNTERFALLEN VON SÄCKEN ZU VERHINDERN



**VIELE CHEFKÖCHE
SIND ZUM GAREN
BEI „RICHTIGER
TEMPERATUR“
ÜBERGEGANGEN.
UND SIE?**



**WAS SIND FÜR SIE DIE WICHTIGSTEN
VORTEILE DES GARENS BEI RICHTIGER
TEMPERATUR?**

Das Garen bei richtiger Temperatur führt zu zartem, saftigem, rosafarbenem Fleisch, perlweißem Fisch und einer feineren, geschmackvolleren Textur der Lebensmittel. Um dies zu erreichen, muss man so nah wie möglich an der Umwandlungstemperatur der Lebensmittel kochen ... das nennt man Garen bei „richtiger Temperatur“.

**WAS HALTEN SIE VON DEN ERGEBNISSEN,
DIE SIE MIT DEM SATELLITE 4G OPTION
DUO ERZIELT HABEN?**

Nach vielfacher Verwendung mit Fleisch, Fisch, Gemüse und Obst ist alles perfekt! Selbst die „Oeufs parfaits“ ... sind perfekt! Dank der Sensorsteuerung, der gradgenauen Temperaturregelung und der Feuchtigkeitsregulierung hat Mauter Bourgeat ein Tool geschaffen, das das Leben auf unglaubliche Weise erleichtert.

Dieser Schrank zum Garen bei „richtiger Temperatur“ und der Temperaturerhaltung ermöglicht es, versetzt zu arbeiten, lange, über Nacht und gradgenau zu kochen. Genau das, was sich die Teams wünschen!

JEAN-MARC TACHET
Meilleur Ouvrier de France 1993
Mître cuisinier de France
Mit 25 Jahren jüngster M.O.F Frankreichs und Europas
Coach beim Bocuse D'Or



**MATFER
BOURGEAT**

DISTRIBUTION DE REPAS

LA PASSION DU GOÛT



BOURGEAT
VAUCONSANT
PI Creation

ZUSAMMEN
FÜR



APPETIT
SCHAFFEN

Bourgeat, Vauconsant und PI Creation,
Heute bilden sie einen Führer in der Schöpfung
und Herstellung Konzepte für die
Lebensmittelverteilung.

Matfer Bourgeat-Food Distribution
entwickelt sich weiter
Nahrungsmittelhandelsmärkte,
kommerzielles Catering, Hotel,
Schule oder Universität,
Unternehmen, Gesundheitseinrichtungen
und Catering für die Schifffahrt.

Mit ihren 3 Produktionsstätten, ihren F & E-Teams
und ihre Studienbüros, Bourgeat, Vauconsant und PI Creation vorschlagen
Speisenverteilungskonzepte perfekt auf alle Bedürfnisse abgestimmt.

Anpassung und Anpassung sind die großen Stärken
die Division Mahlzeitverteilung der Matfer Bourgeat Group.
Diese Abteilung kann ihre Standardprodukte an Ihre spezifischen Bedürfnisse
anpassen oder entwickeln Sie völlig kundengebundene Konzepte.

Um Appetit zu erzeugen.



MOBILITÄT MIT GESCHMACK



SPEISENAUSGABE
MIT GESCHMACK



MAßGEFERTIGTE MÖBEL
FÜR DEN GESCHMACK



BÜFETTMÖBEL P.3

**SELFBEDIENUNGSBUFFETS FÜR
UNTERNEHMEN UND GEWERBLICHE
GASTRONOMIE** P.23

**SELBSTBEDIENUNGSTHEKEN
FÜR SCHULEN** P.153

WANDVITRINEN P.217

SELBSTBEDIENUNGSUMFELD P.223



**MATFER
BOURGEAT**

DISTRIBUTION DE REPAS

KALTKETTE - WARMKETTE P.253

WAGEN FÜR DIE ESSENSAUSGABE P.295

HANDHABUNG P.313

ABLAGE P.355

HYGIENEAUSSTATTUNG P.391





BUFETTMÖBEL

| | |
|---|----------------|
| HOTELBUFFETS | 4 - 11 |
| LIVE COOKING | 12 - 17 |
| WEINKELLER NACH MASS | 18 - 19 |
| CARAVANE BUFFETS FÜR GEMEINSCHAFTSVERPFLEUNG | 20 - 21 |



<https://blog.matferbourgeat.com/tag/buffet/>

STANDARD AUSSTATTUNGEN

- Struktur aus Edelstahl 18/10
- Trennwand aus wasserabweisendem Pressspan, 33 Standarddekors
- Neutrales, Kühl- oder Wärmeregal mit Spiegelglanz-Edelstahlrahmen und perlgrauer (RAL 7035) Glasabdeckung
- Abdeckung aus 20 mm dickem Kunststein, 28 Standarddekors, 800 mm Bodenhöhe
- Behindertengerechter Zugang
- Gekühlte Wanne im Format GN 1/1 (530 x 325 mm) aus Edelstahl, Epoxidfinish
- Obere Abdeckplatte im Format GN 1/1 (530 x 325 mm) aus 6 mm dickem schwarzen oder weißen Sicherheitsglas mit oder ohne Absenkung
- Taktile Zentralsteuerung



Designvorteil

- Trennwand, Regal, Abdeckung, Wanne, Lagerbereich, vollkommen individuell gestaltungsfähig
- Abdeckung aus 20 mm Kunststein in der Standardausfertigung
- Breite Dekorfläche (1,8 m Trennwände)

Je appetitlicher desto höher der Umsatz

- LED-Beleuchtung als Standardausstattung (CRI-Wert von mindestens 85, 1 000 Lumen pro Meter)

Leistungsstärker

- Natürliches Belüftungskonzept, um ein Austrocknen der Speisen zu vermeiden

Einladender

- "Tablettabstellprinzip", um die Kunden näher an die Gerichte heranzuführen
- Tablettabstellenebene und Arbeitsplatte in 800 mm Bodenhöhe, um einen behindertengerechten Zugang zu gewährleisten

Wirtschaftlicher

- Kein Ventilator zur Kaltluftzirkulation
- LED-Beleuchtung in der Standardausführung
- Eco-Power Kompressoraggregate (bis zu 20% Energieeinsparung)

Größere Auswahl

- 18 Unis-Farben, 10 Holztöne und 5 Materialeffekte in der Standardausführung
- 28 Kunststeindexkors
- Individuelle Dekors

Umweltfreundlicher

- Kühlaggregat für R455A

Konform mit den
AFNOR / AC D40-004-Richtlinien

**NEHMEN SIE ZUR PLANUNG
IHRES PROJEKTS
MIT UNS KONTAKT AUF**



FOOD LINE

**DAS ELEGANTESTE HOTELBÜFFET,
UM DEN APPETIT IHRER GÄSTE ZU WECKEN**



STANDARD AUSSTATTUNGEN

- Struktur aus Edelstahl 18/10 AISI 304, schwarzes Epoxidfinish
- Front aus wasserabweisendem Melamin in 460 mm Bodenhöhe, 33 Standarddekors
- Abdeckung aus 20 mm dickem Granit, neutral oder gekühlt, 850 mm Bodenhöhe
- In die Granitabdeckung integrierte Glaskeramik-Wärmeplatte in schwarz
- Temperaturregelung anhand eines taktilen Thermostats mit Startzeitvorwahl



Designvorteil

- Abdeckung aus 20 mm Granit in der Standardausfertigung
- Schwarze oder optional weiße Wärmeplatte aus Glaskeramik

Einladender

- Tablettablage und Arbeitsplatte in 850 mm Bodenhöhe

Wirtschaftlicher

- Eco-Power Kompressoraggregate (bis zu 20% Energieeinsparung)

Größere Auswahl

- 18 Unis-Farben, 10 Holztöne und 5 Materialeffekte in der Standardausführung
- Struktur mit Epoxidfinish in RAL-Farben nach Wahl, als Option erhältlich

Umweltfreundlicher

- Kühlaggregat für R455A

Konform mit den AFNOR / AC D40-004-Richtlinien



QUADRA

**EINE SCHLICHTE UND ZUGLEICH
ELEGANTE PRODUKTPALETTE,
FÜR ALLE IHRE KONSUMANGEBOTE**





NEUTRALE BÜFFETS MIT OFFENEN UNTERBAUTEN UND GRANIT ABDECKPLATTE

| Kapazität | 2 GN 1/1 | 3 GN 1/1 | 4 GN 1/1 | 5 GN 1/1 | 6 GN 1/1 | |
|-----------|----------|----------|----------|----------|----------|---------|
| Länge | 880 mm | 1205 mm | 1530 mm | 1855 mm | 2180 mm | |
| Breite | 800 mm | 800 mm | 800 mm | 800 mm | 800 mm | |
| Höhe | 850 mm | 850 mm | 850 mm | 850 mm | 850 mm | |
| | Code | 634000 | 634001 | 634002 | 634003 | 634004 |
| | Preis* | 4 306 € | 4 782 € | 5 163 € | 5 670 € | 6 169 € |

Optionen

| | | | | | | |
|--|-------|---------|---------|---------|---------|---------|
| 2 Bockrollen - pro Element | Code | 629341 | 629341 | 629341 | 629341 | 629341 |
| | Preis | 194 € | 194 € | 194 € | 194 € | 194 € |
| Steckdose 230 Volt Mono + Erdung IP55 (angeschlossen und geschützt) | Code | 629332 | 629332 | 629332 | 629332 | 629332 |
| | Preis | 759 € | 759 € | 759 € | 759 € | 759 € |
| Nische für Teller oder Tablett | Code | 629265 | 629265 | 629265 | 629266 | 629266 |
| | Preis | 1 028 € | 1 028 € | 1 028 € | 1 283 € | 1 283 € |
| Struktur mit Epoxidfinish (RAL-Farben nach Wahl) | Code | 629228 | 629228 | 629228 | 629229 | 629229 |
| | Preis | 843 € | 843 € | 843 € | 983 € | 983 € |

* davon 7€ Ökobeitrag

ABDECKUNG

- 20 mm dicke Granitplatte

NEUTRALES BÜFFET

- Struktur aus Edelstahl 18/10 AISI 304, schwarzes Epoxidfinish
- Edelstahlfüße mit Einstellzylindern
- Verlängerbares Stromversorgungskabel

KÜHLBÜFFET

- Struktur aus Edelstahl 18/10 AISI 304, schwarzes Epoxidfinish
- Edelstahlfüße mit Einstellzylindern
- Temperaturregelung anhand eines taktilen Thermostats mit Startzeitvorwahl
- Verdunstungsbehälter für Abtauwasser
- Verlängerbares Stromversorgungskabel

FRONT

- Front in 460 mm Bodenhöhe aus wasserabweisendem Melamin, 19 mm Dicke
- 33 Dekors zur Wahl

**KÜHLBÜFFETS MIT OFFENEN UNTERBAUTEN UND GRANIT ABDECKPLATTE**

| Kapazität | 2 GN 1/1 | 3 GN 1/1 | 4 GN 1/1 | 5 GN 1/1 | 6 GN 1/1 | |
|---------------|---------------|----------------|-----------------|-----------------|-----------------|-----------------|
| Länge | 880 mm | 1205 mm | 1530 mm | 1855 mm | 2180 mm | |
| Breite | 800 mm | 800 mm | 800 mm | 800 mm | 800 mm | |
| Höhe | 850 mm | 850 mm | 850 mm | 850 mm | 850 mm | |
| Kühlleistung | 908 W | 908 W | 908 W | 908 W | 908 W | |
| Stromleistung | 700 W | 700 W | 700 W | 700 W | 700 W | |
| | Code | 634005 | 634006 | 634007 | 634008 | 634009 |
| | Preis* | 9 568 € | 10 117 € | 10 445 € | 11 108 € | 11 718 € |

Optionen

| | | | | | | |
|--|-------|--------------|--------------|----------------|----------------|----------------|
| 2 Bockrollen - pro Element | Code | 629341 | 629341 | 629341 | 629341 | 629341 |
| | Preis | 194 € | 194 € | 194 € | 194 € | 194 € |
| Steckdose 230 Volt Mono + Erdung IP55 (angeschlossen und geschützt) | Code | 629332 | 629332 | 629332 | 629332 | 629332 |
| | Preis | 759 € | 759 € | 759 € | 759 € | 759 € |
| Stromversorgungsstange - Edelstahlrohr Ø 42 mm x h 2000 mm - pro Stück (1) | Code | 629322 | 629322 | 629322 | 629322 | 629322 |
| | Preis | 259 € | 259 € | 259 € | 259 € | 259 € |
| Nische für Teller oder Tablett | Code | | | 629265 | 629266 | 629266 |
| | Preis | | | 1 028 € | 1 283 € | 1 283 € |
| Struktur mit Epoxidfinish (RAL-Farben nach Wahl) | Code | 629228 | 629228 | 629228 | 629229 | 629229 |
| | Preis | 843 € | 843 € | 843 € | 983 € | 983 € |

[1] Verbindungsmuffe zum Hustenschutz und Deckenmontageplatte im Lieferumfang inbegriffen. Notwendigerweise an der Decke zu befestigen.

* davon 7€ Ökobeitrag



WÄRMEBÜFFETS MIT OFFENEM UNTERBAU UND ABDECKPLATTE AUS GEHÄRTETEM GLAS UND GRANIT ABDECKPLATTE

| Kapazität | | 2 GN 1/1 | 3 GN 1/1 | 4 GN 1/1 | 5 GN 1/1 | 6 GN 1/1 |
|---------------|--------|----------|----------|----------|----------|----------|
| Länge | | 880 mm | 1205 mm | 1530 mm | 1855 mm | 2180 mm |
| Breite | | 800 mm | 800 mm | 800 mm | 800 mm | 800 mm |
| Höhe | | 850 mm | 850 mm | 850 mm | 850 mm | 850 mm |
| Stromleistung | | 600 W | 900 W | 1200 W | 1500 W | 1800 W |
| | Code | 634010 | 634011 | 634012 | 634013 | 634014 |
| | Preis* | 6 629 € | 7 409 € | 7 776 € | 8 700 € | 9 560 € |

OPTIONEN

| | | 2 GN 1/1 | 3 GN 1/1 | 4 GN 1/1 | 5 GN 1/1 | 6 GN 1/1 |
|--|-------|----------|----------|----------|----------|----------|
| 2 Bockrollen - pro Element | Code | 629341 | 629341 | 629341 | 629341 | 629341 |
| | Preis | 194 € | 194 € | 194 € | 194 € | 194 € |
| Steckdose 230 Volt Mono + Erdung IP55 (angeschlossen und geschützt) | Code | 629332 | 629332 | 629332 | 629332 | 629332 |
| | Preis | 759 € | 759 € | 759 € | 759 € | 759 € |
| Individuelle Temperaturregelung der einzelnen Wärmezonen - pro Stück | Code | 629219 | 629219 | 629219 | 629219 | 629219 |
| | Preis | 311 € | 311 € | 311 € | 311 € | 311 € |
| Stromversorgungsstange - Edelstahlrohr Ø 42 mm x h 2000 mm - pro Stück (1) | Code | 629322 | 629322 | 629322 | 629322 | 629322 |
| | Preis | 259 € | 259 € | 259 € | 259 € | 259 € |
| Nische für Teller oder Tablett | Code | | 629265 | 629265 | 629266 | 629266 |
| | Preis | | 1 028 € | 1 028 € | 1 283 € | 1 283 € |
| Struktur mit Epoxidfinish (RAL-Farben nach Wahl) | Code | 629228 | 629228 | 629228 | 629229 | 629229 |
| | Preis | 843 € | 843 € | 843 € | 983 € | 983 € |
| Wärmeplatten aus weißem vorgespanntem Glas | Code | 629098 | 629098 | 629098 | 629098 | 629098 |
| | Preis | 272 € | 272 € | 272 € | 272 € | 272 € |

[1] Verbindungsmuffe zum Hustenschutz und Deckenmontageplatte im Lieferumfang inbegriffen. Notwendigerweise an der Decke zu befestigen.
* davon 7€ Ökobeitrag

ABDECKUNG

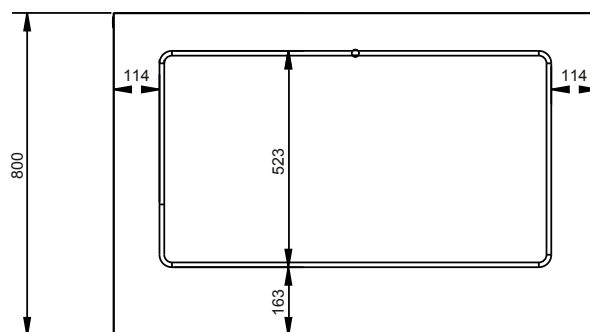
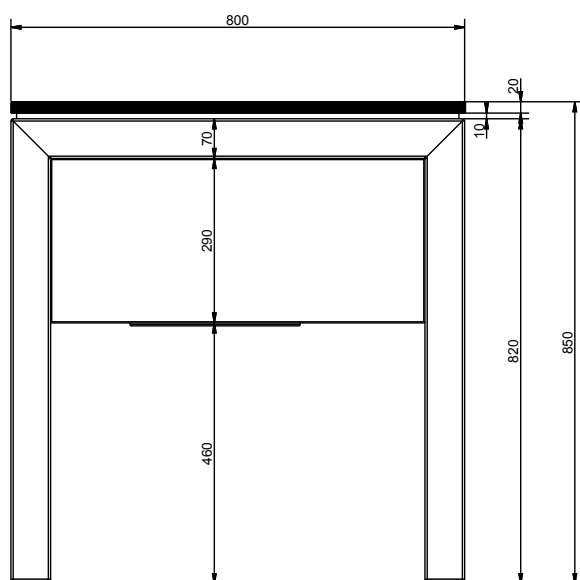
- 20 mm dicke Granitplatte

WÄRMEBÜFFET

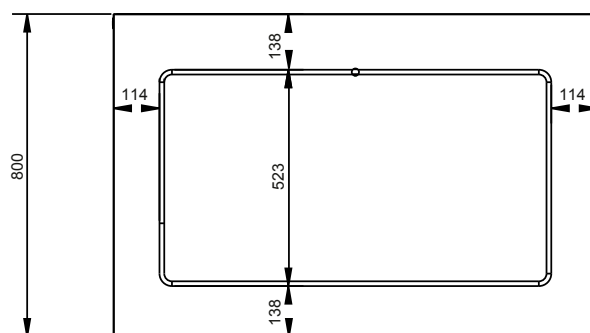
- Struktur aus Edelstahl 18/10 AISI 304, schwarzes Epoxidfinish
- Edelstahlfüße mit Einstellzylindern
- In die Granitabdeckung integrierte Glaskeramik-Wärmeplatte in schwarz
- Temperaturregelung anhand eines taktilen Thermostats mit Startzeitvorwahl
- Verlängerbares Stromversorgungskabel

FRONT

- Front in 460 mm Bodenhöhe aus wasserabweisendem Melamin, 19 mm Dicke
- 33 Dekors zur Wahl



Gesichert Buffet



Zentrales Buffet

STANDARD AUSSTATTUNGEN

- Mobiles Element mit Multifunktionsvertiefung Schneidebrett / Ablage zum abstellen von Modulen
- 1 oder 2 Garzonen von 3600 W - Ø 220 mm
- 1 Warmhaltebereich von 45°C (1100 oder 1520 x105 mm) mit Fallschutzleiste für Teller
- 2 Regale, davon ein Schieberegale
- 1 Abfallschublade
- Offener Unterbau für 1 oder 2 Satellite-Elemente
- Hustenschutz aus 8 mm dickem vorgespanntem Glas mit 4 frei ausrichtbaren, integrierten LED-Spots
- Auswahl zwischen 33 Standarddekors oder individuelles Dekor für das Frontelement
- 6 frei bewegliche Rollen Ø125 mit Edelstahlabdeckung, davon 3 mit Bremsen



Professioneller

- 2 professionelle 3600W Induktoren
Lebensdauer 30 000 Std. bei intensiver Nutzung (10 Std. pro Tag). Funktioneller Durchmesser 220 mm
- Steuerplatinen mit kapazitiven Schaltern aus Schutzglas
- 3 voreingestellte Leistungen

Designvorteil

- Arbeitsplatte aus hochleistungsfähigem Planceram®, 100% mineralisch, natürlich und recycelbar
- Extrem kratzbeständig
- Abnehmbare Front und Sockelblende aus Schichtstoff
- 33 Farben, Holzöne oder Standardmaterialien oder andere Farben und Dekore nach Maß

Appetitlicher

- 4 ausrichtbare LED-Spots zur Inszenierung Ihrer Gerichte

Flüssigerer Service

- Warmhaltezone - konstant 45°C, um Wartezeiten vor dem Zubereitungsprozess zu vermeiden

Ergonomischer

- Große Arbeitsplatte mit integrierter Schneid- / Abstellplatte
- Multifunktionseinbuchtung mit höhenverstellbarer Abstellplatte zur Anpassung an die Höhe der verwendeten Accessoires
- 2 Standardregale zum Abstellen von Geschirr
- 2 neutrale Schubfächer als Option
- 1 Kühlschubfach (mit Kältespeicherplatte) als Option
- 1 Wärmeschubfach für Teller als Option
- Handwaschbecken optional erhältlich, um Rückkehr in die Küche zu vermeiden - Kapazität: 10 L

Hygienischer

- Hustenschutz aus 6 mm dickem, vorgespanntem Glas
- Abfallbehälter als Option, einfach und praktisch

Autonomer

- Mobiler Filt'Air-Abzugshaube 900 m³/Std., als Option

Immer bereit

- Ein einziger Dreiphasenstecker "Plug & Cook"
- Maximale Stromleistung: 11 000 W
- 6 frei bewegliche Rollen, davon 3 mit Bremsen



NEW FRONT COOKING NEW FRONT BAKING

DIE BESTE LÖSUNG FÜR EINE EFFIZIENTE ANIMATION
UND MEHR UMSATZ



NEW FRONT COOKING | LIVE-COOKING-ELEMENTE



NEW FRONT COOKING LIVE-COOKING-ELEMENTE

| Kapazität | 1 Kochplatte 1300 W | 1 Kochplatte 3600 W | 2 Wärmeplatten 3600 W |
|--------------------|------------------------|------------------------|--------------------------|
| Länge | 1450 mm | 1600 mm | 2100 mm |
| Breite | 880 mm | 880 mm | 880 mm |
| Höhe | 896 mm | 896 mm | 896 mm |
| Hustenschutz | 400 mm | 400 mm | 400 mm |
| Stromleistung | 1500 W | T - 3800 W | T - 7400 W |
| max. Stromleistung | 3600 W | T - 11000 W | T - 11000 W |
| | Code | 634015 | 634016 |
| | Preis* | 15 863 € | 22 357 € |

Option

Abdeckplatte aus Granit oder Kunststein

Preis Auf Anfrage

KÜHL- ODER WÄRMEABLAGEN

| Kapazität | | 6 Etagen | 6 Etagen |
|--|-------|----------|----------|
| Isolierte Schublade mit Kühlplatte anstatt der beiden neutralen Schubladen | Code | 629125 | 629125 |
| | Preis | 502 € | 502 € |
| Schublade für GN-Behälter 1/1 | Code | 629126 | 629126 |
| | Preis | 448 € | 448 € |
| Geschirrschublade | Code | 629124 | 629124 |
| | Preis | 448 € | 448 € |

* davon 7€ Ökobeitrag

ABDECKUNG

- Arbeitsplatte aus 23 dickem PlanCeram
- 1 oder 2 Garzonen mit 1300 W oder 3600 W - Ø 220 mm
- 1 Warmhaltebereich von 45°C (1100 oder 1520 x105 mm) mit Antifallschutz für die Teller

ELEMENT

- Edelstahl 18-10 AISI 304
- 6 frei bewegliche Rollen Ø125 mit Edelstahl-abdeckung, davon 3 mit Bremsen
- Kabeldurchlass am Boden
- Multifunktionsvertiefung Schneidbrett / Ablage
- 1 Boden und 1 Schieberegale
- 1 Abfallschublade
- Frei gestaltungsfähiger Unterbau für 1 oder 2 Satellite-Elemente

HUSTENSCHUTZ AUS GEHÄRTETEM GLAS

- Hustenschutz aus 8 mm dickem vorgespanntem Glas mit 4 frei ausrichtbaren, integrierten LED-Spots

FRONT

- Auswahl zwischen 33 Egger-Standarddekors oder individuelles Dekor für das Frontelement

ZUBEHÖR

- Satellite-Temperaturelement für 6 GN1/1 - 65mm Behälter (Kälte- oder Wärmeelement)
- 3500 W Induktionswok
- 3000 W Induktionswärmepfanne
- Bain-marie 2 Suppenschüsseln, 700 W
- Bain-marie GN 1/1, 700 W
- Carving-Station, 1100 W
- Bain marie GN 1/1, 700 W
- Crêpe-Eisen, 3600 W
- Panini-Toaster, 1500 W
- Blender, 750 W
- Waffeleisen, 1800 W
- Entsafter, 800 W
- Mobiler Tellerwärmer, 950 W

OPTIONEN

| Bezeichnung | | 1 Kochplatte 1300 W |
|--|---------------|------------------------|
| Mobile Filt'Air-Abzugshaube, 900 m3/Std, Schockfilter, Kohlefilter, UV-Lampe | Code | 634018 |
| | Preis* | 11 102 € |
| Handwaschbecken | Code | 629133 |
| | Preis | 1 899 € |
| In die Arbeitsplatte integrierter Abfallbehälter | Code | 629134 |
| | Preis | 642 € |
| Maßgeschneiderte Front | Code | 629252 |
| | Preis | 1 892 € |
| Sockelblende | Code | 629255 |
| | Preis | 824 € |
| Zusätzlicher 230 V Stecker | Code | 629327 |
| | Preis | 238 € |
| Maßgeschneiderte Front für mobile Filt'Air-Abzugshaube | Preis | Auf Anfrage |

* davon 7€ Ökobeitrag



Entdecken Sie die mobilen Temperaturheizkörper Satellite 4G die unter der Vitrine der Seiten 268 to 279 untergebracht werden.



GN3



ABDECKUNG

- Arbeitsplatte aus 23 mm dickem PlanCeram
- 1 Garzone mit 1300 W - Ø 180 mm

ELEMENT

- Edelstahl 18-10 AISI 304
- 8 frei bewegliche Rollen Ø125 mit Edelstahl-abdeckung, davon 4 mit Bremsen
- Kabeldurchlass am Boden
- Multifunktionsvertiefung Schneidbrett / Ablage
- 2 neutrale Schubfächer GN 1/1-65 mm
- 3 Kühlschubfächer GN 1/1-100 mm
- 1 Kühlschubfach GN 1/1-200 mm
- 2 Wärmeschubfächer GN 1/1-100 mm
- 1 Abfallschublade

HUSTENSCHUTZ AUS VORGESPANNTEM GLAS

- Hustenschutz aus 8 mm dickem, vorgespanntem Glas mit 4 frei ausrichtbaren, integrierten LED-Spots

FRONT

- Auswahl zwischen 33 Egger-Standarddekors oder individuelles Dekor für das Frontelement

ZUBEHÖR

- 3500 W Induktionswok
- 3000 W Induktionswärmeplatte
- Bain-marie 2 Suppenschüsseln, 700 W
- Bain-marie GN 1/1, 700 W
- Carving-Station, 1100 W
- Bain marie GN 1/1, 700 W
- Crêpe-Eisen, 3600 W
- Panini-Toaster, 1500 W
- Blender, 750 W
- Waffeleisen, 1800 W
- Entsafter, 800 W
- Mobiler Tellerwärmer, 950 W

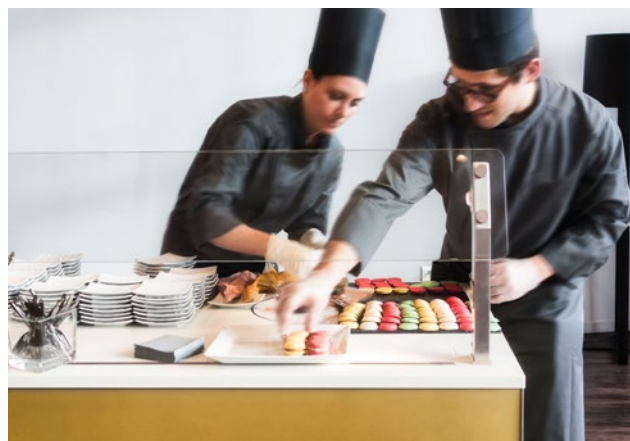
**NEW FRONT BAKING
LIVE-BAKING-ELEMENT**

| | |
|--------------------|--------------------------------|
| Kapazität | 1 Kochplatte 1300 W |
| Länge | 2640 mm |
| Breite | 880 mm |
| Höhe | 896 mm |
| Hustenschutz | 400 mm |
| Stromleistung | 1700 W |
| max. Stromleistung | 3600 W |
| | Code 634022 |
| | Preis* 32 440 € |

OPTIONEN

| | | |
|---|--------------|----------------------|
| Sockelblende | Code 629257 | Preis 1 028 € |
| Geschirrschublade | Code 629124 | Preis 448 € |
| Abdeckplatte aus Granit oder Kunststein | Preis | Auf Anfrage |

* davon 7€ Ökobeitrag



Pi Creation ist ein auf professionelle, maßgeschneiderte Weinkeller spezialisierter Designer und Hersteller.

Unsere Ausstattungen werden in unseren Planungsbüros entwickelt und in unseren Werkstätten von spezialisierten und hochqualifizierten Teams hergestellt (Gastronomiesystem-Planer, Zeichner, Edelstahl-Kesselschmiede, Möbelschreiner, Steinmetze, Elektriker, Kühlfachleute), die ihr besonderes Know-how pflegen und alles daran setzen, für Ihre besonderen Wünsche maßgeschneiderte Lösungen zu finden.

NEHMEN SIE ZUR PLANUNG IHRES PROJEKTS MIT UNS KONTAKT AUF



WEINKELLER NACH MASS

VON PI CREATION



Unabhängig von Ihrem Bedarf, ob Hotelbuffet oder Event-Catering, Caravane bietet sämtliche unumgänglichen Ausstattungen, um eine ebenso leistungsfähige wie elegante Essensausgabe zu bieten. Caravane integriert mobile „Diener“ für eine Bereitstellung sämtlicher für das Servieren notwendigen Accessoires: Teller (neutral oder warm), Besteck, Tablett usw. Das solide, ergonomische und leicht ausklappbare Tablett wird nach dem Servieren zu einem echten Designelement.

SETZEN SIE SICH FÜR DIE BEGUTACHTUNG IHRES PROJEKTS MIT UNS IN VERBINDUNG



CARAVANE

**EIN QUALITATIV HOCHWERTIGES, FAHRBARES UND
MODULIERBARES SELF, IDEAL FÜR EVENT CATERING**







SELFBEDIENUNGSBUFFETS FÜR UNTERNEHMEN UND GEWERBLICHE GASTRONOMIE

| | |
|-------------------------------------|------------------|
| FOOD LINE | 24 - 25 |
| PRODUKTPALETTE SELF-EXIGENCE | 26 - 111 |
| OUVERTURE | 112 - 113 |
| VISIO LINE | 114 - 149 |
| MASSGESCHNEIDERTE PROJEKTE | 150 - 151 |



<https://blog.matferbourgeat.com/tag/self/>

STANDARD AUSSTATTUNGEN

- Struktur aus Edelstahl 18/10
- Trennwand aus wasserabweisendem Pressspan, 33 Standarddekors
- Neutrales, Kühl- oder Wärmeregal mit Spiegelglanz-Edelstahlrahmen und perlgrauer (RAL 7035) Glasabdeckung
- Obere Abdeckung aus 20 mm dickem Kunststein, 28 Standarddekors, 800 mm Bodenhöhe
- Behindertengerechter Zugang
- Gekühlte Wanne im Format GN 1/1 (530x325 mm) aus Edelstahl, Epoxidfinish
- Obere Abdeckplatte im Format GN 1/1 (530x325 mm) aus 8 mm dickem schwarzen oder weißen Sicherheitsglas mit oder ohne Absenkung
- Taktile Zentralsteuerung



Designvorteil

- Trennwand, Regal, Abdeckung, Wanne, Lagerbereich, vollkommen individuell gestaltungsfähig
- Abdeckung aus 20 mm Kunststein in der Standardausfertigung
- Breite Dekorfläche (1,8 m Trennwände)

Je appetitlicher desto höher der Umsatz

- LED-Beleuchtung als Standardausstattung (CRI-Wert von mindestens 85, 1 000 Lumen pro Meter)

Leistungsstärker

- Natürliches Belüftungskonzept, um ein Austrocknen der Speisen zu vermeiden

Einladender

- "Tablettabstellprinzip", um die Kunden näher an die Gerichte heranzuführen.
- Tablettabstellebene und Arbeitsplatte in 800 mm Bodenhöhe um einen behindertengerechten Zugang zu gewährleisten

Wirtschaftlicher

- Kein Ventilator zur Kaltluftzirkulation
- LED-Beleuchtung in der Standardausführung
- Eco-Power Kompressoraggregate (bis zu 20% Energieeinsparung)

Größere Auswahl

- 10 Unis-Farben, 18 Holztöne und 5 Materialeffekte in der Standardausführung
- 28 Kunststeindekors
- Individuelle Dekors

Umweltfreundlicher

- Kühlaggregat für R455A

Konform mit den
AFNOR / AC D40-004-Richtlinien

**NEHMEN SIE ZUR PLANUNG
IHRES PROJEKTS
MIT UNS KONTAKT AUF**



FOOD LINE

**DAS ELEGANTESTE KONZEPT,
UM DEN APPETIT IHRER GÄSTE ZU WECKEN**

SELBSTBEDIENUNG
FÜR UNTERNEHMEN
UNIVERSITÄTEN, GEWERBE



STANDARD AUSSTATTUNGEN

- Obere Abdeckung mit gebürsteter Politur mit 110 mm Frontabkantung in matt poliertem Finish
- Front- und Seitenverkleidungen aus wasserabweisendem, 19 mm dicken Melaminplatten in 100 mm Bodenhöhe
- Edelstahl-Tablettrutsche bestehend aus 3 Rundrohren Ø 30 mm.
Edelstahlrohrträger Ø 42 mm mit unsichtbarer Befestigung am Möbelkorpus
- Edelstahlabschlusswinkel im unterem Bereich und spezielles 40 mm dickes Edelstahlprofil an den Frontseiten
- Temperaturregelung anhand eines taktilen Thermostats mit Startzeitvorwahl



Designvorteil

- Neo einen neuen Stil der Windschutzscheibe und Heizrampe.
- Wannen und Vitrinen mit matter Epoxidbeschichtung als Option

Je appetitlicher desto höher der Umsatz

- Neuen LED-Beleuchtung (4000°K, CRI-Wert > 85, 210 lm)

Einladender

- Tablettrutsche in 800 mm Bodenhöhe
- 110 mm Abkantung zur besseren Tablettführung 110 mm

Größere Auswahl

- 10 Unis-Farben, 18 Holzöne und 5 Materialeffekte in der Standardausführung

Je ergonomischer desto größer die Zeitersparnis und der Bedienkomfort

- Das neue ergonomische Spendermöbel für Tablett, Besteck und Gläser ermöglicht die Installation von Körben mit 50 Gläsern in nur einem Handgriff
- Die Behälter für jeweils 50 Besteckteile sind bedeutend leichter als die traditionellen GN-Behälter
- Die Kühlaggregate mit durchschnittlich 60 dBA Bedeutend verringerte Schwingungen und Blasstärke

Leistungsstärker

- Neue Air System- und Puls'Air System-Vitrinen für noch mehr Leistung

Wirtschaftlicher

- LED-Beleuchtung in der Standardausführung
- Eco-Power Kompressoraggregate (bis zu 20% Energieeinsparung)
- Bain-marie mit "Luftrückschleifung" (bis zu 40% Energieeinsparung)

Höhere Lebensmittelsicherheit

- Vollkommen aus Edelstahl 18/10 AISI 304

Leicht zu reinigen

- Lebensmittelechte Neoprendichtung zwischen den einzelnen Elementen

Umweltfreundlicher

- Kühlaggregat für R455A



EXIGENCE

SELBSTBEDIENUNG
FÜR UNTERNEHMEN
UNIVERSITÄTEN, GEWERBE

**UMFASSENDE AUSWAHL AN AUSSTATTUNGEN,
STILRICHTUNGEN UND INDIVIDUELLEN
GESTALTUNGSMÖGLICHKEITEN**





TABLETTSPENDER

| Kapazität | | 160 Tablettts | 320 Tablettts | 1 Wagen(1) | 2 Wagen(1) | 3 Wagen(1) |
|---------------|--------|---------------|---------------|------------|------------|------------|
| Länge | | 880 mm | 1580 mm | | | |
| Breite | | 775 mm | 775 mm | | | |
| Gewicht | | 26 Kg | 40 Kg | | | |
| Sockel 230 mm | Code | 634023 | 634024 | 634123 | 634223 | 634323 |
| | Preis* | 830 € | 1 132 € | 1 652 € | 2 505 € | 3 276 € |
| Sockel 340 mm | Code | 634025 | 634026 | | | |
| | Preis* | 1 326 € | 1 655 € | | | |

Optionen

| | | | | | |
|---|-------|--------|--------|--------|--------|
| 4 frei bewegliche Edelstahlrollen Ø 125 mm, davon 2 mit Bremsen (pro Element) | Code | 629135 | 629135 | 629135 | 629135 |
| | Preis | 211 € | 211 € | 211 € | 211 € |
| Eckstoßdämpfer - Stück | Code | 629143 | 629143 | 629143 | 629143 |
| | Preis | 36 € | 36 € | 36 € | 36 € |

(1) U-förmiges Tablettelement für 1, 2 oder 3 Wagen. Die Abmessungen des Wagens sind bei der Bestellung anzugeben



BESTECKSPENDER BESTECK- UND BROTSPENDER

| Kapazität an GN 1/3-150 Behältern | | 3 Behälter 150 Bestecke | 6 Behälter 300 Bestecke | 3 Behälter 150 Bestecke | 6 Behälter 300 Bestecke |
|-----------------------------------|-----------------------------------|----------------------------|----------------------------|----------------------------|----------------------------|
| | Kapazität an GN 2/1-200 Behältern | | | 1 Behälter 120 Brötchen | 2 Behälter 240 Brötchen |
| Länge | | 685 mm | 1315 mm | 685 mm | 1315 mm |
| Breite | | 350 mm | 350 mm | 650 mm | 650 mm |
| Höhe | | 1070 mm | 1070 mm | 1070 mm | 1070 mm |
| Gewicht | | 6 Kg | 10 Kg | 9 Kg | 15 Kg |
| | Classic | 634027 | 634028 | 634039 | 634040 |
| Preis* | | 735 € | 1 344 € | 1 269 € | 2 287 € |
| | Neo | 634029 | 634030 | 634041 | 634042 |
| Preis* | | 943 € | 1 550 € | 1 474 € | 2 491 € |

* davon 7€ Ökobeitrag

ABDECKUNG

- Edelstahl 18-10 AISI 304
- Gerade 60 mm Abkantung auf Kundenseite
- Finish: Oberseite gebürstete Politur, Kanten matt glänzend

ELEMENT

- Edelstahl 18-10 AISI 304
- Edelstahlfüße mit Einstellzylindern

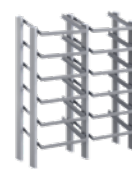
FRONT

- Front in 100 mm Bodenhöhe aus wasserabweisendem, 19 mm dicken Melaminplatten, geschützt durch einen Abschlusswinkel im unteren Bereich und ein Spezialprofil mit Edelstahlfinish von 40 mm Breite an den Seiten

- 33 Dekors zur Wahl

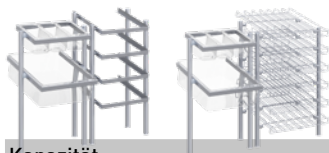
BESTECK-, BROT- UND GLÄSERSPENDER

- Edelstahl 18-10 AISI 304
- Classic Spender bestehend aus Rundrohrstützen Ø 42 mm
- Neo Spender bestehend aus Vierkantstützen 100x30 mm


**GLÄSERSPENDER (Ø 80 MM MAX)
 GLÄSERKORBSPENDER**

| Kapazität | | Gläserspender 1 x | 2 x | | Korbspender 1 x | 2 x |
|--|----------------|-------------------|----------------|---------------------------|-----------------|----------------|
| Länge | | 780 mm | 1510 mm | | 650 mm | 1250 mm |
| Breite | | 660 mm | 660 mm | | 550 mm | 550 mm |
| Höhe | | 1150 mm | 1150 mm | | 1150 mm | 1150 mm |
| Gewicht | | 15 Kg | 26 Kg | | 13 Kg | 22 Kg |
| 4 abgeschrägte Gitter - 224 Gläser | Classic | 634045 | 634057 | 4 geneigte Schiebeleisten | 634067 | 634071 |
| | Preis* | 1 635 € | 2 846 € | | 1 457 € | 3 010 € |
| | Neo | 634051 | 634062 | | 634074 | 634078 |
| Preis* | 1 841 € | 3 053 € | 1 664 € | 3 216 € | | |
| Gewicht | | 17 Kg | 29 Kg | | 15 Kg | 25 Kg |
| 5 abgeschrägte Gitter - 280 Gläser | Classic | 634047 | 634058 | 5 geneigte Schiebeleisten | 634069 | 634072 |
| | Preis* | 1 939 € | 3 470 € | | 1 701 € | 3 506 € |
| | Neo | 634053 | 634063 | | 634076 | 634079 |
| Preis* | 2 145 € | 3 675 € | 1 909 € | 3 713 € | | |
| Gewicht | | 18 Kg | 33 Kg | | 17 Kg | 29 Kg |
| 6 abgeschrägte Gitter - 336 Gläser | Classic | 634048 | 634059 | 6 geneigte Schiebeleisten | 634070 | 634073 |
| | Preis* | 2 267 € | 4 236 € | | 1 974 € | 4 070 € |
| | Neo | 634054 | 634064 | | 634077 | 634080 |
| Preis* | 2 472 € | 4 443 € | 2 180 € | 4 279 € | | |
| Gewicht | | 20 Kg | 36 Kg | | | |
| 7 abgeschrägte Gitter - 392 Gläser | Classic | 634049 | 634060 | | | |
| | Preis* | 2 578 € | 4 733 € | | | |
| | Neo | 634055 | 634065 | | | |
| Preis* | 2 784 € | 4 939 € | | | | |
| Gewicht | | 23 Kg | 41 Kg | | | |
| 8 abgeschrägte Gitter - 448 Gläser (1) | Classic | 634050 | 634061 | | | |
| | Preis* | 2 890 € | 5 452 € | | | |
| | Neo | 634056 | 634066 | | | |
| Preis* | 3 096 € | 5 658 € | | | | |

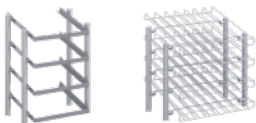
(1) Höhe: 1350 mm
 * davon 7€ Ökobeitrag



BESTECK-, BROT- UND GLÄSERSPENDER BESTECK- UND BROTPENDER SOWIE GLÄSERKÖRBE

| Kapazität | | Geneigte Gitter | Geneigte Gleitschienen |
|--------------------------------------|---------------|-----------------|------------------------|
| 3 Behälter GN 1/3 (150 Besteckteile) | | | |
| 1 Behälter GN 2/1 (120 Brötchen) | | | |
| Länge | | 1490 mm | 1365 mm |
| Breite | | 660 mm | 650 mm |
| Höhe | | 1150 mm | 1150 mm |
| Gewicht | | 23 Kg | 22 Kg |
| 4 Gitterebenen - 224 Gläser | Classic | 634081 | 634087 |
| | Preis* | 3 201 € | 2 798 € |
| 4 Gleitschienenebenen | Neo | 634084 | 634090 |
| | Preis* | 3 409 € | 3 005 € |
| Gewicht | | 25 Kg | 23 Kg |
| 5 Gitterebenen - 280 Gläser | Classic | 634082 | 634088 |
| | Preis* | 3 503 € | 3 084 € |
| 5 Gleitschienenebenen | Neo | 634085 | 634091 |
| | Preis* | 3 710 € | 3 290 € |
| Gewicht | | 27 Kg | 25 Kg |
| 6 Gitterebenen - 336 Gläser | Classic | 634083 | 634089 |
| | Preis* | 3 837 € | 3 322 € |
| 6 Gleitschienenebenen (1) | Neo | 634086 | 634092 |
| | Preis* | 4 042 € | 3 531 € |

(1) Höhe: 1350 mm



GLÄSERSPENDER (Ø 80 MM MAX), SPENDER FÜR GLÄSERKÖRBE ZUR BEFESTIGUNG AUF EINEM NEUTRALEN ELEMENT (BODENHÖHE 900 MM)

| Kapazität | Gläserspender | | Korbspender |
|------------------------------------|---------------|----------------|----------------------------------|
| Länge | | 780 mm | 650 mm |
| Breite | | 660 mm | 550 mm |
| Höhe | | 700 mm | 850 mm |
| Gewicht | | 12 Kg | 11 Kg |
| 4 abgeschrägte Gitter - 224 Gläser | Classic | 634046 | 4 geneigte Schiebeleisten 634068 |
| | Preis* | 1 531 € | 1 358 € |
| | Neo | 634052 | 634075 |
| | Preis* | 1 738 € | Preis* 1 564 € |

BESTECK-, BROT- UND GLÄSERSPENDER

- Edelstahl 18-10 AISI 304
- Classic Spender bestehend aus Rundrohrstützen
Ø 42 mm
- Neo Spender bestehend aus Vierkantstützen
100x30 mm

BROTSPENDER, BESTECKSPENDER, BESTECK- UND BROTSPENDER ZUR BEFESTIGUNG AN EINEM NEUTRALEN ELEMENT (BODENHÖHE 900 MM)



| Kapazität | | 1 x | 2 x | | 1 x 3 Besteckteile Behälter 1 x 1 Brötchen Behälter |
|--------------------------------------|---------------|----------------|----------------|---------------|--|
| Länge | | 685 mm | 685 mm | | 685 mm |
| Breite des Brotpenders | | 650 mm | 650 mm | | 650 mm |
| Breite des Besteckspenders | | 350 mm | 350 mm | | |
| Höhe | | 530 mm | 635 mm | | 635 mm |
| Gewicht | | 4 Kg | 7 Kg | | 7 Kg |
| Behälter GN 2/1 (120 Brötchen) | Classic | 634035 | 634036 | Classic | 634043 |
| | Preis* | 896 € | 1 305 € | Preis* | 1 229 € |
| | Neo | 634037 | 634038 | Neo | 634044 |
| | Preis* | 1 100 € | 1 510 € | Preis* | 1 437 € |
| 3 Behälter GN 1/3 (150 Besteckteile) | Classic | 634031 | 634032 | | |
| | Preis* | 790 € | 1 037 € | | |
| | Neo | 634033 | 634034 | | |
| | Preis* | 995 € | 1 245 € | | |

OPTIONEN

| Kapazität | | | |
|----------------------------------|--------------|--------------|--|
| Classic Spiegelglanzstützen | Code | 629102 | |
| (pro Hustenschutz mit 2 Stützen) | Preis | 212 € | |
| Classic Spiegelglanzstützen | Code | 629107 | |
| (pro Hustenschutz mit 4 Stützen) | Preis | 426 € | |
| Neo Spiegelglanzstützen | Code | 629105 | |
| (pro Hustenschutz mit 2 Stützen) | Preis | 343 € | |
| Neo Spiegelglanzstützen | Code | 629108 | |
| (pro Hustenschutz mit 4 Stützen) | Preis | 426 € | |
| Neo Stützen in Epoxidfarbe | Code | 629230 | |
| (nach RAL-Wahl) - 2 Stützen | Preis | 378 € | |
| Neo Stützen in Epoxidfarbe | Code | 629231 | |
| (nach RAL-Wahl) - 4 Stützen | Preis | 510 € | |

* davon 7€ Ökobeitrag





OPTIONEN

| | | | | | |
|---|----------------------|-------------------------|---|----------------------|--------------------------|
| Zusätzlicher Besteckbehälter GN 1/3 -150 mm - der Behälter | Code Preis | 09-1219 18 € | Gläserkörbe aus Edelstahlbraht 500x500x75 mm | Code Preis | 09-0410 180 € |
| Zusätzlicher Brotbehälter GN 2/1 -200 mm - der Behälter | Code Preis | 09-0992 105 € | Plexiglas-Hustenschutz für Brot- spender auf Kundenseite (pro Ebene) | Code Preis | 629308 298 € |
| 1 eine zusätzliche Glasgitteretage (Kapazität: 56 Gläser Ø 80 mm) | Code Preis | 629314 319 € | Plexiglas-Hustenschutz 731x550x949 mm für Brotspeicher, 2 Ebenen | Code Preis | 629309 3 059 € |
| 1 zusätzliche Gleitschienenenebene für Glaskorb 500x500 mm | Code Preis | 629315 237 € | Geneigte Edelstahlablage mit Anschlag aus Edelstahl - Stück | Code Preis | 629313 464 € |
| 1 zusätzliche Etage für 3 Besteckbehälter (4) | Code Preis | 629316 271 € | Schutzhülle - Auf anfrage | Code Preis | 629320 |
| 1 zusätzliche Brotbehälterebene (Behälter GN 2/1-200 mm im Lieferumfang enthalten) | Code Preis | 629317 245 € | | | |



SPENDER MIT KONSTANTER HÖHE UND ZUGANG ZU DEN TECHNIKELEMENTEN

| | | |
|------------------|--------------------------------------|--|
| Kapazität | 7 Körbe 500x500x100 mm (1) | 2 Tellersilos Ø 210 - 260 mm (1) |
| Länge | 880 mm | 600 mm |
| Breite | 820 mm | 820 mm |
| Höhe | 900 mm | 900 mm |
| Gewicht | 70 Kg | 50 Kg |
| | Code 634094 | 634095 |
| | Preis* 4 450 € | 2 786 € |

OPTIONEN

| | | |
|--|----------------------------------|--|
| Kapazität | 7 Körbe 500x500x100 mm | 2 Tellersilos Ø 210 - 260 mm |
| 2 Wärme-Tellersilos Ø 210 - 260 mm (2) | Code Preis | 629001 2 022 € |
| 4 frei bewegliche Edelstahlrollen Ø 125 mm, davon 2 mit Bremsen (3) | Code Preis | 629135 211 € |

(1) Körbe / Tellersilos nicht im Lieferumfang enthalten - (2) Deckel im Lieferumfang enthalten - (3) Pro Element - (4) Behälter GN 1/3-150 mm im Lieferumfang enthalten
* davon 7€ Ökobeitrag

KONSTANTE HÖHEN

- Edelstahl 18-10 AISI 304
- Oberseite gebürstetes Finish, Kanten matt glänzend. Gerade 110 mm Abkantung auf Kundenseite
- Komprimierbare graue Neoprendichtung zwischen den Abdeckungen der Elemente
- Edelstahlfüße mit Einstellzylindern

ERGONOMISCHER TABLETT-, BESTECK- UND GLÄSERSPENDER

- Edelstahl 18-10 AISI 304
- Gerade 60 mm Abkantung auf Kundenseite
- Finish: Oberseite gebürstete Politur, Kanten matt glänzend
- Edelstahlfüße mit Einstellzylindern
- 12 Besteckkörbe und 4 Gläserkörbe im Lieferumfang enthalten

FRONT

- Front in 100 mm Bodenhöhe aus wasserabweisendem, 19 mm dicken Melaminplatten, geschützt durch einen Abschlusswinkel im unteren Bereich und ein Spezialprofil mit Edelstahlfinish von 40 mm Breite an den Seiten
- 33 Dekors zur Wahl

TABLETTRUTSCHE

- Drei Edelstahlrundrohre \varnothing 30 mm in 800 mm Bodenhöhe. Rohrträger mit unsichtbarer Befestigung an der Front

ERGONOMISCHER TABLETT-, BESTECK- UND GLÄSERSPENDER

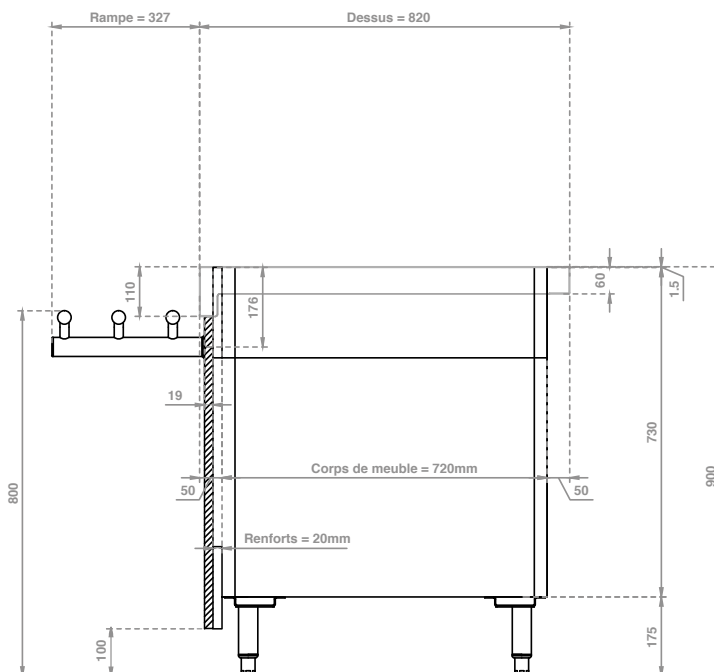
| | |
|-------------------|--|
| Kapazität | 200 Tablettts 4 Gläserkörbe (200 Gläser) 12 Besteckkörbe (200 Besteckteile) |
| Länge | 1180 mm |
| Breite | 775 mm |
| Sockelhöhe | 340 mm |
| Gewicht | 100 Kg |
| | Code 634093 |
| | Preis* 5 140 € |



Option

| | | |
|---|--------------|--------|
| 4 frei bewegliche Edelstahlrollen \varnothing 80 mm | Code | 629140 |
| davon 2 mit Bremsen - pro Element | Preis | 193 € |

* davon 7€ Ökobeitrag





NEUTRALE ELEMENTE MIT OFFENEN UNTERBAUTEN NEUTRALE ELEMENTE MIT 2 LAGEREbenen

| Kapazität | | 2 GN 1/1 | 3 GN 1/1 | 4 GN 1/1 | 5 GN 1/1 | 6 GN 1/1 |
|---|---------------|----------------|----------------|----------------|----------------|----------------|
| Länge | | 880 mm | 1380 mm | 1580 mm | 1930 mm | 2280 mm |
| Breite | | 820 mm | 820 mm | 820 mm | 820 mm | 820 mm |
| Höhe | | 900 mm | 900 mm | 900 mm | 900 mm | 900 mm |
| Gewicht | | 65 Kg | 86 Kg | 95 Kg | 111 Kg | 126 Kg |
| Offener Unterbau | Code | 616001 | 616002 | 616003 | 616004 | 616005 |
| | Preis* | 2 366 € | 2 682 € | 2 996 € | 3 492 € | 4 021 € |
| Gewicht | | 74 Kg | 104 Kg | 116 Kg | 138 Kg | 159 Kg |
| Offener Unterbau, 2 Lagerebenen | Code | 616006 | 616007 | 616008 | 616009 | 616010 |
| | Preis* | 2 693 € | 3 175 € | 3 657 € | 4 289 € | 4 937 € |
| Gewicht | | 80 Kg | 119 Kg | 134 Kg | 161 Kg | 189 Kg |
| Anzahl Türen | | 2 Flügeltüren | 2 Schiebetü. | 2 Schiebetü. | 2 Schiebetü. | 2 Schiebetü. |
| Geschlossener Unterbau | Code | 616011 | 616012 | 616013 | 616014 | 616015 |
| | Preis* | 3 290 € | 3 948 € | 4 611 € | 5 405 € | 5 970 € |
| Option | | | | | | |
| Schloss der Reservelagertüren - pro Tür | Code | 629299 | | | | |
| | Preis* | 106 € | | | | |



FRONTELEMENTE

| Länge | | 550 mm | <550 mm (2) | >550 mm (3) |
|---------------|---------------|----------------|----------------|----------------|
| Breite | | 105 mm | 105 mm | 105 mm |
| Höhe | | 900 mm | 900 mm | 900 mm |
| Gewicht | | 24 Kg | | |
| | Code | 616016 | 616017 | 616018 |
| | Preis* | 1 106 € | 1 766 € | 2 002 € |
| Seitenelement | Code | 629218 | 629218 | 629218 |
| | Preis | 912 € | 912 € | 912 € |

(2) pro Stück
(3) pro Längenmeter
* davon 7€ Ökobeitrag

ABDECKUNG

- Edelstahl 18-10 AISI 304
- Gerade 110 mm Abkantung auf Kundenseite
- Finish: Oberseite gebürstete Politur, Kanten matt glänzend
- Komprimierbare graue Neoprendichtung zwischen den Abdeckungen der Elemente

ELEMENT

- Edelstahl 18-10 AISI 304
- Innenausfertigung mit abgerundeten Ecken
- Edelstahlfüße mit Einstellzylindern

FRONT

- Front in 100 mm Bodenhöhe aus wasserabweisendem, 19 mm dicken Melaminplatten, geschützt durch einen Abschlusswinkel im unteren Bereich und ein Spezialprofil mit Edelstahlfinish von 40 mm Breite an den Seiten
- 33 Dekors zur Wahl

TABLETTRUTSCHE

- Drei Edelstahlrundrohre Ø 30 mm in 800 mm Bodenhöhe. Rohrträger mit unsichtbarer Befestigung an der Front

ECKELEMENTE

Serviceseite

Kundenseite



| Kapazität | | 90° | 45° | 90° | 45° |
|--|---------------|----------------|----------------|----------------|----------------|
| | | Bedienseitig | Bedienseitig | Kundenseitig | Kundenseitig |
| Länge | | 820 mm | 650 mm | 820 mm | 650 mm |
| Breite | | 820 mm | 820 mm | 820 mm | 820 mm |
| Höhe | | 900 mm | 900 mm | 900 mm | 900 mm |
| Gewicht | | 16 Kg | 9 Kg | | |
| Offener Unterbau | Code | 616019 | 616020 | | |
| | Preis* | 1 380 € | 1 244 € | | |
| Gewicht | | 33 Kg | 16 Kg | | |
| Offener Unterbau, 2 Lagerebenen | Code | 616021 | 616022 | | |
| | Preis* | 2 352 € | 2 001 € | | |
| Gewicht | | | | 33 Kg | 20 Kg |
| Geschlossener Unterbau mit Frontelement und Tabletrutsche | Code | | | 616023 | 616024 |
| | Preis* | | | 2 099 € | 1 894 € |

* davon 7€ Ökobeitrag

OPTIONEN

| Kapazität | | 2 GN 1/1 | 3 GN 1/1 | 4 GN 1/1 | 5 GN 1/1 | 6 GN 1/1 |
|---|--------------|--------------|--------------|--------------|--------------|--------------|
| 4 Edelstahlrollen Ø 125 mm, davon 2 mit Bremsen - pro Element (1) | Code | 629135 | 629135 | 629135 | 629135 | 629136 |
| | Preis | 211 € | 211 € | 211 € | 211 € | 312 € |
| Steckdose 230 Volt Mono + Erdung IP55 (2) | Code | 629321 | 629321 | 629321 | 629321 | 629321 |
| | Preis | 42 € | 42 € | 42 € | 42 € | 42 € |
| 30 mA Schutzschalter für Steckdose | Code | 629144 | 629144 | 629144 | 629144 | 629144 |
| | Preis | 438 € | 438 € | 438 € | 438 € | 438 € |
| Schloss der Türen - pro Tür | Code | 629299 | 629299 | 629299 | 629299 | 629299 |
| | Preis | 101 € | 101 € | 101 € | 101 € | 101 € |

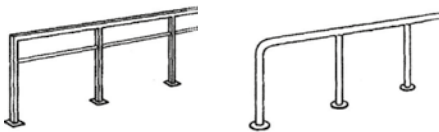
(1) 6 Rollen für die 6 GN Modelle

(2) nicht geschützt und nicht angeschlossen



KASSE

| | | | | | | |
|--|---------------|----------------|----------------|----------------|----------------|----------------|
| Länge | | 665 mm | 790mm | 1380 mm | 1580 mm | 1595 mm |
| Breite | | 820 mm | 680 mm | 820 mm | 820 mm | 1035 mm |
| Höhe | | 900 mm | 900 mm | 900 mm | 900 mm | 900 mm |
| Gewicht | | | | 80 Kg | 86 Kg | |
| Kasse mit rechtsseitigem Seitenarm | Code | | | 616025 | 616026 | |
| | Preis* | | | 4 473 € | 4 717 € | |
| Gewicht | | | | 80 Kg | 86 Kg | |
| Kasse mit linksseitigem Seitenarm | Code | | | 616027 | 616028 | |
| | Preis* | | | 4 473 € | 4 717 € | |
| Gewicht | | | | | | 101 Kg |
| Zentralkasse | Code | | | | | 616029 |
| | Preis* | | | | | 6 849 € |
| Gewicht | | 59 Kg | | | | |
| Ohne Seitenarm | Code | 616030 | | | | |
| | Preis* | 3 212 € | | | | |
| Gewicht | | | 55 Kg | | | |
| Ohne Seitenarm - Kassiererin dem Publikum gegenüber | Code | | 616031 | | | |
| | Preis* | | 3 212 € | | | |



FÜHRUNGSGELÄNDER

| | | |
|--|---------------|--------------|
| Rundrohrführungsgeländer - pro Meter | Code | 616032 |
| | Preis* | 722 € |
| Vierkantrohr-Führungsgeländer - pro Meter | Code | 616132 |
| | Preis* | 366 € |

* davon 7€ Ökobeitrag

ABDECKUNG

- Edelstahl 18-10 AISI 304
- Gerade 110 mm Abkantung auf Kundenseite
- Finish: Oberseite gebürstete Politur, Kanten matt glänzend
- Komprimierbare graue Neoprendichtung zwischen den Abdeckungen der Elemente

KASSE

- Edelstahl 18-10 AISI 304
- Edelstahlfüße mit Einstellzylindern
- 1 Regal unter der Abdeckung, eine Fußstütze, 1 Schublade mit Mausgrau U750 ST9 Tischlereifront und Schloss
- 2 Steckdosen 230 V Mono + Erdung (ungeschützt und nicht angeschlossen)
- 1 Steckdose RJ45
- 1 Ø 60 mm Kabeldurchführung mit PVC-Abdeckung

FRONT

- Front in 100 mm Bodenhöhe aus wasserabweisendem, 19 mm dicken Melaminplatten, geschützt durch einen Abschlusswinkel im unteren Bereich und ein Spezialprofil mit Edelstahlfinish von 40 mm Breite an den Seiten
- 33 Dekors zur Wahl

TABLETTRUTSCHE

- Drei Edelstahlrundrohre Ø 30 mm in 800 mm Bodenhöhe. Rohrträger mit unsichtbarer Befestigung an der Front

FÜHRUNGSGELÄNDER

- Handlauf und vertikale Streben aus quadratischen 40 x 40 mm Rohren oder aus Rundrohren Ø 42 mm aus Edelstahl

OPTIONEN

Länge

| | | | | |
|---|------|--------|--------------|--------------|
| 4 frei bewegliche Edelstahlrollen Ø 125 mm, davon 2 mit Bremsen - pro Element (1) | Code | 629135 | Preis | 211 € |
| Steckdose 230 Volt Mono + Erdung IP55 (nicht geschützt und nicht angeschlossen) | Code | 629321 | Preis | 42 € |
| 30 mA Schutzschalter für Steckdose | Code | 629144 | Preis | 438 € |
| EDV-Netzstecker RJ45 | Code | 629326 | Preis | 50 € |
| Seitliche Stütze | Code | 629218 | Preis | 912 € |
| Tür im 'Westernstil' | Code | 629208 | Preis | 786 € |



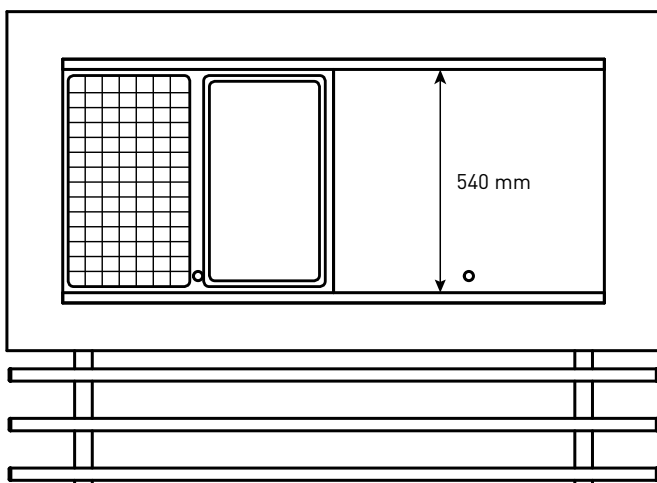
KÜHLWANNE

**Ein praktischeres integriertes Format
für eine bessere Aufrechterhaltung der Temperatur**

Bei Vauconsant sind die statisch gekühlten Wannen für die Büffets sowie die umluftgekühlten Wannen im Gastronomieformat, was die Länge anbetrifft (2GN, 3GN, 4 GN, usw. ...) aber in der Breite "integriert".

Dank dieses sehr praktischen "integrierten" Formats ist es möglich, Gitter oder GN-Behälter auf den Boden der Wannen zu platzieren. Auf diese Weise wird eine optimale Aufrechterhaltung der Temperatur gewährleistet, weil die Kaltluft optimal in der Wanne sowie unterhalb des Behälters zirkuliert.

Wenn Sie es bevorzugen, dass Ihre Behälter auf den Rändern der Wanne aufliegen, bietet Ihnen Vauconsant auch Kühlwannen, die sowohl in der Länge als auch in der Breite dem Gastronomieformat entsprechen.



Wanne im Format GN "integriert"







**ELEMENT MIT OFFENEM UNTERBAU
MIT STATISCH GEKÜHLTER, GENEIGTER WANNE, TIEFE 30 MM
KÜHLAGGREGAT IM LIEFERUMFANG ENTHALTEN**

| Kapazität | 2 GN 1/1 | 3 GN 1/1 | 4 GN 1/1 | 5 GN 1/1 | 6 GN 1/1 | 7 GN 1/1 |
|--|----------|----------|----------|----------|----------|----------|
| Länge | 930 mm | 1385 mm | 1580 mm | 1930 mm | 2280 mm | 2605 mm |
| Breite | 820 mm | 820 mm | 820 mm | 820 mm | 820 mm | 820 mm |
| Höhe | 900 mm | 900 mm | 900 mm | 900 mm | 900 mm | 900 mm |
| Gewicht | 97 Kg | 127 Kg | 139 Kg | 155 Kg | 173 Kg | 189 Kg |
| Leistung Kühlschranks | 272 W | 272 W | 272 W | 272 W | 396 W | 396 W |
| Stromleistung (+ 600 W mit optio. Verdunstungsbehält.) | 300 W | 300 W | 300 W | 300 W | 400 W | 400 W |
| Code | 617001 | 617002 | 617003 | 617004 | 617005 | 617006 |
| Preis* | 5 918 € | 6 908 € | 7 072 € | 7 420 € | 8 359 € | 9 040 € |

Optionen

| | | | | | | |
|---|-------|--------|--------|--------|--------|--------|
| Ein Boden oder ein Regalbrett | Code | 629112 | 629113 | 629114 | 629115 | 629116 |
| | Preis | 238 € | 271 € | 328 € | 382 € | 435 € |
| Kühlaggregat bei 90° (Belüftung auf der Seite des Technikraums) - pro Stück | Code | 629117 | 629117 | 629117 | 629117 | 629117 |
| | Preis | 274 € | 274 € | 274 € | 274 € | 274 € |
| Wandelement (Aggregat bei 90° und Zugang zum Technikraum) (1) | Code | 629298 | 629298 | 629298 | 629298 | 629298 |
| | Preis | 469 € | 469 € | 469 € | 469 € | 469 € |
| Ohne Kühlaggregat (separates Aggregat) | Code | 629152 | 629152 | 629152 | 629154 | 629154 |
| | Preis | -652 € | -652 € | -652 € | -652 € | -710 € |

(1) Lüftungsgitter mit identischen Laminatfinish wie Frontdekor
* davon 7€ Ökobeitrag

Hinweis: für ein ohne Kühlaggregat geliefertes Element sind die Druckregelventile, das Elektroventil, der Kabelkasten und das elektronisches Thermostat im Lieferumfang inbegriffen.
Achtung! Je nach Kühlinstallation, kann sich ein Verdampfungsdruckregler als notwendig erweisen

ABDECKUNG

- Edelstahl 18-10 AISI 304
- Gerade 110 mm Abkantung auf Kundenseite
- Finish: Oberseite gebürstete Politur, Kanten matt glänzend
- Komprimierbare graue Neoprendichtung zwischen den Abdeckungen der Elemente

ELEMENT

- Edelstahl 18-10 AISI 304
- Innenausfertigung mit abgerundeten Ecken
- Edelstahlfüße mit Einstellzylindern
- "Umluft"-Kühllager. GN-Abteilung mit abnehmbaren Leitern aus Edelstahl und fünf Gleitschienenenebenen
- Aggregat auf Quick-Out-Gleitschienen (rasches Herausnehmen auf Serveseite, um Wartungsoperationen der ersten Ebene durchzuführen)

WANNE

- Geneigte, statisch gekühlte Wanne, 30 mm tief
- Kühlung mit Kupferrohrkühlschlange
- Isolierung mit FCKW-freiem Polyurethanschaum
- Temperaturregelung anhand eines taktilen Thermostats mit Startzeitvorwahl
- Schutz durch Elektrosicherungen
- Durchfluss der Kühlflüssigkeit, Stromversorgung und Leerung rechts auf Serveseite

FRONT

- Front in 100 mm Bodenhöhe aus wasserabweisendem, 19 mm dicken Melaminplatten, geschützt durch einen Abschlusswinkel im unteren Bereich und ein Spezialprofil mit Edelstahlfinish von 40 mm Breite an den Seiten
- 33 Dekors zur Wahl

TABLETTRUTSCHE

- Drei Edelstahlrundrohre Ø 30 mm in 800 mm Bodenhöhe. Rohrträger mit unsichtbarer Befestigung an der Front

ZUBEHÖR

- Zubehör (GN-Behälter, Gitter der Kühlelemente, usw.) sind optional.



ELEMENT MIT GEKÜHLTER RESERVE MIT GENEIGTER, STATISCH GEKÜHLTER WANNE, TIEFE 30 MM KÜHLAGGREGAT IM LIEFERUMFANG ENTHALTEN

| Kapazität | 3 GN 1/1 | 4 GN 1/1 | 5 GN 1/1 | 6 GN 1/1 | 7 GN 1/1 |
|--|----------|----------|----------|----------|----------|
| Länge | 1385 mm | 1580 mm | 1930 mm | 2280 mm | 2605 mm |
| Breite | 820 mm | 820 mm | 820 mm | 820 mm | 820 mm |
| Höhe | 900 mm | 900 mm | 900 mm | 900 mm | 900 mm |
| Anz. Türen | 1 GN 2/1 | 1 GN 2/1 | 2 GN 2/1 | 2 GN 2/1 | 3 GN 2/1 |
| Gewicht | 142 Kg | 157 Kg | 187 Kg | 209 Kg | 243 Kg |
| Kühlleistung | 396 W | 396 W | 665 W | 665 W | 800 W |
| Stromleistung (+ 600 W mit optio. Verdunstungsbehält.) | 400 W | 400 W | 550 W | 550 W | 700 W |
| Code | 617007 | 617008 | 617009 | 617010 | 617011 |
| Preis* | 9 267 € | 9 470 € | 10 909 € | 12 616 € | 13 741 € |

Optionen

| | | | | | | |
|---|--------|---------|---------|---------|---------|---------|
| Schloss der Reservelagertüren - pro Tür | Code | 629299 | 629299 | 629299 | 629299 | 629299 |
| | Preis* | 106 € | 106 € | 106 € | 106 € | 106 € |
| Zwei Schubfächer anstelle einer Tür (Edelstahlbehälter im Lieferumfang inbegriffen) | Code | 629014 | 629014 | 629014 | 629014 | 629014 |
| | Preis* | 899 € | 899 € | 899 € | 899 € | 899 € |
| Zweifachsteuerung (eine für die Wanne und eine für das Reservelager) | Code | 629015 | 629015 | 629015 | 629015 | 629015 |
| | Preis* | 1 159 € | 1 159 € | 1 159 € | 1 159 € | 1 159 € |
| Ohne Kühlaggregat (separates Aggregat) | Code | 629154 | 629154 | 629155 | 629155 | 629156 |
| | Preis* | -710 € | -710 € | -889 € | -889 € | -991 € |

* davon 7€ Ökobeitrag



OPTIONEN

| Kapazität | | 2 GN 1/1 | 3 GN 1/1 | 4 GN 1/1 | 5 GN 1/1 | 6 GN 1/1 | 7 GN 1/1 |
|--|-------|----------|----------|----------|----------|----------|----------|
| Wannentiefe 90 mm (Getränkeelement) | Code | 629006 | 629006 | 629006 | 629006 | 629006 | 629006 |
| | Preis | 627 € | 627 € | 627 € | 627 € | 627 € | 627 € |
| 4 frei bewegliche Edelstahlrollen Ø 125 mm, davon 2 mit Bremsen - pro Element (1) | Code | 629135 | 629135 | 629135 | 629135 | 629136 | 629136 |
| | Preis | 211 € | 211 € | 211 € | 211 € | 312 € | 312 € |
| Verlängerbares Stromversorgungskabel für mobiles Modul (bis 3600 W) | Code | 629138 | 629138 | 629138 | 629138 | 629138 | 629138 |
| | Preis | 238 € | 238 € | 238 € | 238 € | 238 € | 238 € |
| Full-out-Aggregat auf Gleitschienen (vollkommen herausnehmbar an der Frontseite) | Code | 629118 | 629118 | 629118 | 629118 | 629118 | 629118 |
| | Preis | 944 € | 944 € | 944 € | 944 € | 944 € | 944 € |
| Auffangbehälter für Abtauwasser | Code | 629147 | 629147 | 629147 | 629147 | 629147 | 629147 |
| | Preis | 155 € | 155 € | 155 € | 155 € | 155 € | 155 € |
| Verdunstungsbehälter für Abtauwasser 600 W (Fassungsvermögen 2,75 l) | Code | 629148 | 629148 | 629148 | 629148 | 629148 | 629148 |
| | Preis | 235 € | 235 € | 235 € | 235 € | 235 € | 235 € |
| Mit tropfenfestem Aggregat (3) | Code | 629170 | 629170 | 629170 | 629170 | 629170 | 629170 |
| | Preis | 520 € | 520 € | 520 € | 520 € | 520 € | 520 € |
| Epoxid-Pulverbeschichtung (matte RAL-Farben nach Wahl)(2) | Code | 629221 | 629221 | 629221 | 629222 | 629222 | 629222 |
| | Preis | 653 € | 653 € | 653 € | 718 € | 718 € | 718 € |

(1) 6 Rollen für die 6 und 7 GN Modelle

(2) Nur mit einer Granit- oder Kunststein Obere Abdeckung

(3) Verwendbar bei Umgebungstemperaturen zwischen +26°C und +43°C und maximal 60% Luftfeuchtigkeit

ABDECKUNG

- Edelstahl 18-10 AISI 304
- Gerade 110 mm Abkantung auf Kundenseite
- Finish: Oberseite gebürstete Politur, Kanten matt glänzend
- Komprimierbare graue Neoprendichtung zwischen den oberen Abdeckungen der Elemente

ELEMENT

- Edelstahl 18-10 AISI 304
- Innenausfertigung mit abgerundeten Ecken
- Edelstahlfüße mit Einstellzylindern
- "Umluft"-Kühllager. GN-Abteilung mit abnehmbaren Leitern aus Edelstahl und 5 Gleitschienenebenen
- Aggregat auf Quick-Out-Gleitschienen (rasches Herausnehmen auf Serviseite, um Wartungsoperationen der ersten Ebene durchzuführen)

WANNE

- Geneigte, statisch gekühlte Wanne, 30 mm tief
- Kühlung mit Kupferrohrkühlschlange
- Isolierung mit FCKW-freiem Polyurethanschaum
- Temperaturregelung anhand eines taktilen Thermostats mit Startzeitvorwahl
- Schutz durch Elektrosicherungen
- Durchfluss der Kühlflüssigkeit, Stromversorgung und Leerung rechts auf Serviseite

FRONT

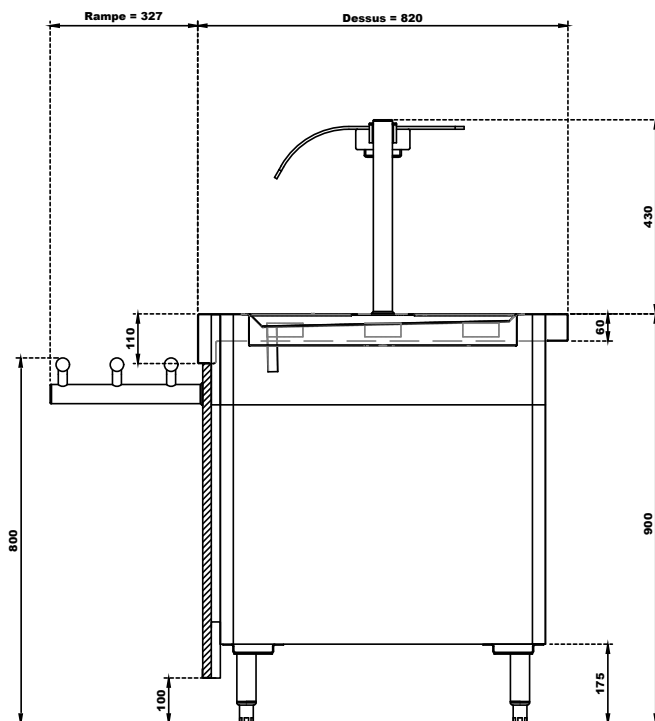
- Front in 100 mm Bodenhöhe aus wasserabweisendem, 19 mm dicken Melaminplatten, geschützt durch einen Abschlusswinkel im unteren Bereich und ein Spezialprofil mit Edelstahlfinish von 40 mm Breite an den Seiten
- 33 Dekors zur Wahl

TABLETTRUTSCHE

- Drei Edelstahlrundrohre \varnothing 30 mm in 800 mm Bodenhöhe. Rohrträger mit unsichtbarer Befestigung an der Front

ZUBEHÖR

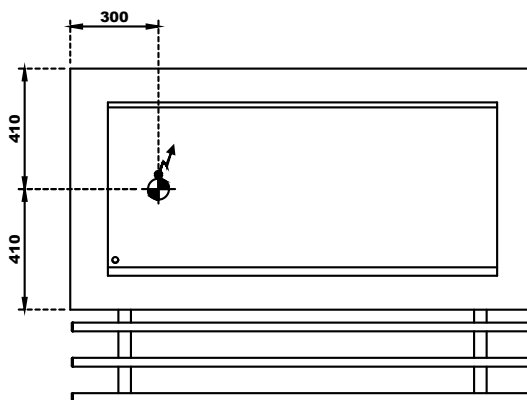
- Zubehör (GN-Behälter, Gitter der Kühlelemente, usw.) sind optional.



Entleerung über Plastikrohr \varnothing 16 mm
Entleerung \varnothing 40 mm im Innenbereich auf
Bodenhöhe mit Siphon



Stromzufuhr der Vitrine
(Belüftung + Beleuchtung) M - 230 V +
Erdung
1,50 m Kabel am Boden zum Anschluss





ELEMENTE MIT OFFENEM UNTERBAU MIT UMLUFTKÜHLWANNE FÜR 100 MM GN BEHÄLTER KÜHLAGGREGAT IM LIEFERUMFANG ENTHALTEN

| Kapazität | 2 GN 1/1 | 3 GN 1/1 | 4 GN 1/1 | 5 GN 1/1 | 6 GN 1/1 | 7 GN 1/1 |
|---|----------|----------|----------|----------|----------|----------|
| Länge | 930 mm | 1385 mm | 1580 mm | 1930 mm | 2280 mm | 2605 mm |
| Breite | 820 mm | 820 mm | 820 mm | 820 mm | 820 mm | 820 mm |
| Höhe | 900 mm | 900 mm | 900 mm | 900 mm | 900 mm | 900 mm |
| Gewicht | 134 Kg | 171 Kg | 189 Kg | 213 Kg | 237 Kg | 257 Kg |
| Kühlleistung | 800 W | 1185 W | 1185 W | 1440 W | 1727 W | 2126 W |
| Stromleistung (+ 1200 W mit option. Verdunstungsbehälter) | 1000 W | 1450 W | 1800 W | 2350 W | 2800 W | 3200 W |
| Code | 617012 | 617013 | 617014 | 617015 | 617016 | 617017 |
| Preis* | 9 661 € | 10 647 € | 11 673 € | 12 758 € | 13 843 € | 14 928 € |

Optionen

| | | | | | | |
|---|-------|--------|----------|----------|----------|----------|
| Ein Boden oder ein Regalbrett | Code | 629112 | 629113 | 629114 | 629115 | 629116 |
| | Preis | 238 € | 271 € | 328 € | 382 € | 435 € |
| Gastronorm-Wanne | Code | 629013 | 629013 | 629013 | 629013 | 629013 |
| | Preis | 0 € | 0 € | 0 € | 0 € | 0 € |
| Kühlaggregat bei 90° (Belüftung auf der Seite des Technikraums) - pro Stück | Code | 629117 | 629117 | 629117 | 629117 | 629117 |
| | Preis | 274 € | 274 € | 274 € | 274 € | 274 € |
| Wandelement (Aggregat bei 90° und Zugang zum Technikraum) (1) | Code | 629298 | 629298 | 629298 | 629298 | 629298 |
| | Preis | 469 € | 469 € | 469 € | 469 € | 469 € |
| Ohne Kühlaggregat (separates Aggregat) | Code | 629156 | 629158 | 629158 | 629161 | 629163 |
| | Preis | -991 € | -1 258 € | -1 258 € | -1 557 € | -1 689 € |

[1] Lüftungsgitter mit identischen Laminatfinish wie Frontdekor
* davon 7€ Ökobeitrag

Hinweis: für ein ohne Kühlaggregat geliefertes Element sind die Druckregelventile, das Elektroventil, der Kabelkasten und das elektronisches Thermostat im Lieferumfang inbegriffen.
Achtung! Je nach Kühlinstallation, kann sich ein Verdampfungsdruckregler als notwendig erweisen

ABDECKUNG

- Edelstahl 18-10 AISI 304
- Gerade 110 mm Abkantung auf Kundenseite
- Finish: Oberseite gebürstete Politur, Kanten matt glänzend
- Komprimierbare graue Neoprendichtung zwischen den oberen Abdeckungen der Elemente

ELEMENT

- Edelstahl 18-10 AISI 304
- Innenausfertigung mit abgerundeten Ecken
- Edelstahlfüße mit Einstellzylindern
- "Umluft"-Kühllager: GN-Abteilung mit abnehmbaren Leitern aus Edelstahl und 4 Gleitschienebenen
- Getrennte Steuerung der Wanne und des Reservelagers
- Aggregat auf Quick-Out-Gleitschienen (rasches Herausnehmen auf Frontseite, um Wartungsoperationen der ersten Ebene durchzuführen)

WANNE

- Umluftgekühlte Wanne von 105 mm Tiefe
- Kühlung mittels aufklappbarem Umluft-Verdampfer, Abtauung mittels integrierten elektrischen Widerständen
- Wanneboden, gelochter Lüftungskanal und Luftwiederaufnahme sind herausnehmbar
- Isolierung mit FCKW-freiem Polyurethanschaum
- Temperaturregelung anhand eines taktilen Thermostats mit Startzeitvorwahl
- Schutz durch Elektrosicherungen
- Zuleitung für Kühlmittel, Elektrik und Wasserablauf rechts auf Bedienseite

FRONT

- Front in 100 mm Bodenhöhe aus wasserabweisendem, 19 mm dicken Melaminplatten, geschützt durch einen Abschlusswinkel im unteren Bereich und ein Spezialprofil mit Edelstahlfinish von 40 mm Breite an den Seiten
- 33 Dekors zur Wahl

TABLETTRUTSCHE

- Drei Edelstahlrundrohre Ø 30 mm in 800 mm Bodenhöhe. Rohrträger mit unsichtbarer Befestigung an der Front

ZUBEHÖR

- Zubehör (GN-Behälter, Gitter der Kühlelemente, usw.) sind optional.

ELEMENTE MIT GEKÜHLTER RESERVE MIT UMLUFTGEKÜHLTER WANNE FÜR 100 MM GN BEHÄLTER KÜHLAGGREGAT IM LIEFERUMFANG ENTHALTEN



| Kapazität | 3 GN 1/1 | 4 GN 1/1 | 5 GN 1/1 | 6 GN 1/1 | 7 GN 1/1 |
|---|----------|----------|----------|----------|-----------------------|
| Länge | 1385 mm | 1580 mm | 1930 mm | 2280 mm | 2605 mm |
| Breite | 820 mm | 820 mm | 820 mm | 820 mm | 820 mm |
| Höhe | 900 mm | 900 mm | 900 mm | 900 mm | 900 mm |
| Anz. Türen | 1 GN 1/1 | 1 GN 2/1 | 2 GN 1/1 | 2 GN 2/1 | 2 GN 2/1+ 1 GN 1/1 |
| Gewicht | 173 Kg | 196 Kg | 245 Kg | 273 Kg | 300 Kg |
| Kühlleistung | 1440 W | 1440 W | 2126 W | 2126 W | 2780 W |
| Stromleistung (+ 1200 W mit option. Verdunstungsbehälter) | 2300 W | 2650 W | 3400 W | 4000 W | 2000 W |
| Code | 617018 | 617019 | 617020 | 617021 | 617022 |
| Preis* | 13 519 € | 14 521 € | 16 633 € | 20 562 € | 21 646 € |

Optionen

| | | | | | | |
|--|-------|----------|----------|----------|----------|----------|
| Gastronorm-Wanne | Code | 629013 | 629013 | 629013 | 629013 | 629013 |
| | Preis | 0 € | 0 € | 0 € | 0 € | 0 € |
| Schloss der Reservelagertüren - pro Tür | Code | 629299 | 629299 | 629299 | 629299 | 629299 |
| | Preis | 106 € | 106 € | 106 € | 106 € | 106 € |
| Zwei Schubfächer anstelle einer Tür (Edelstahlbehälter im Lieferumfang inbegriffen) | Code | 629014 | 629014 | 629014 | 629014 | 629014 |
| | Preis | 899 € | 899 € | 899 € | 899 € | 899 € |
| Zweifachsteuerung (eine für die Wanne und eine für das Reservelager) | Code | 629015 | 629015 | 629015 | 629015 | 629015 |
| | Preis | 1 159 € | 1 159 € | 1 159 € | 1 159 € | 1 159 € |
| Ohne Kühlaggregat (separates Aggregat) | Code | 629161 | 629161 | 629162 | 629163 | 629163 |
| | Preis | -1 557 € | -1 557 € | -1 689 € | -1 750 € | -1 750 € |

* davon 7€ Ökobeitrag



OPTIONEN

| Kapazität | | 2 GN 1/1 | 3 GN 1/1 | 4 GN 1/1 | 5 GN 1/1 | 6 GN 1/1 | 7 GN 1/1 |
|--|-------|----------|----------|----------|----------|----------|----------|
| Keimtötende UVC-Lampe in der Wanne | Code | 629127 | 629128 | 629129 | 629130 | 629131 | 629132 |
| | Preis | 253 € | 253 € | 253 € | 287 € | 504 € | 504 € |
| Perforierter Einlegboden für oberflächenbündige Präsentationsebene - pro Stück (5) | Code | 629007 | 629007 | 629007 | 629007 | 629007 | 629007 |
| | Preis | 238 € | 238 € | 238 € | 238 € | 238 € | 238 € |
| 4 frei bewegliche Edelstahlrollen Ø 125 mm, davon 2 mit Bremsen - pro Element (1) | Code | 629135 | 629135 | 629135 | 629135 | 629136 | 629136 |
| | Preis | 211 € | 211 € | 211 € | 211 € | 312 € | 312 € |
| Verlängerbares Stromversorgungskabel für mobiles Modul (bis 3600 W) | Code | 629138 | 629138 | 629138 | 629138 | 629138 | 629138 |
| | Preis | 238 € | 238 € | 238 € | 238 € | 238 € | 238 € |
| Full-out-Aggregat auf Gleitschienen (vollkommen herausnehmbar an der rontseite) | Code | 629118 | 629118 | 629118 | 629118 | 629118 | 629118 |
| | Preis | 944 € | 944 € | 944 € | 944 € | 944 € | 944 € |
| Auffangbehälter für Abtauwasser | Code | 629147 | 629147 | 629147 | 629147 | 629147 | 629147 |
| | Preis | 155 € | 155 € | 155 € | 155 € | 155 € | 155 € |
| Verdunstungsbehälter für Abtauwasser 1200 W (Fassungsvermögen 2,75 l) (4) | Code | 629149 | 629149 | 629149 | 629149 | 629149 | 629149 |
| | Preis | 334 € | 334 € | 334 € | 334 € | 334 € | 334 € |
| Mit tropfenfestem Aggregat (3) | Code | 629171 | 629171 | 629171 | 629171 | 629171 | 629171 |
| | Preis | 1 055 € | 1 055 € | 1 055 € | 1 055 € | 1 055 € | 1 055 € |
| Epoxid-Pulverbeschichtung (matte RAL-Farben nach Wahl)(2) | Code | 629221 | 629221 | 629221 | 629222 | 629222 | 629222 |
| | Preis | 653 € | 653 € | 653 € | 718 € | 718 € | 718 € |

(1) 6 Rollen für die 6 und 7 GN Modelle - (2) Nur mit einer Granit- oder Kunststein Obere Abdeckung - (3) Verwendbar bei Umgebungstemperaturen zwischen +26°C und +43°C und maximal 60% Luftfeuchtigkeit - (4) 1000 W für das Modell 7 GN mit Reservelager (Abtauung durch heißes Gas) - (5) pro GN 1/1

ABDECKUNG

- Edelstahl 18-10 AISI 304
- Gerade 110 mm Abkantung auf Kundenseite
- Finish: Oberseite gebürstete Politur, Kanten matt glänzend
- Komprimierbare graue Neoprendichtung zwischen den oberen Abdeckungen der Elemente

ELEMENT

- Edelstahl 18-10 AISI 304
- Innenauf fertigung mit abgerundeten Ecken
- Edelstahlfüße mit Einstellzylindern
- "Umluft"-Kühllager: GN-Abteilung mit abnehmbaren Leitern aus Edelstahl und 4 Gleitschienen Ebenen
- Getrennte Steuerung der Wanne und des Reservelagers
- Aggregat auf Quick-Out-Gleitschienen (rasches Herausnehmen auf Frontseite, um Wartungsoperationen der ersten Ebene durchzuführen)

WANNE

- Umluftgekühlte Wanne von 105 mm Tiefe
- Kühlung mittels aufklappbarem Umluft-Verdampfer, Abtauung mittels integrierten elektrischen Widerständen
- Wannboden, gelochter Lüftungskanal und Luftwiederaufnahme sind herausnehmbar
- Isolierung mit FCKW-freiem Polyurethanschaum
- Temperaturregelung anhand eines taktilen Thermostats mit Startzeitvorwahl
- Schutz durch Elektrosicherungen
- Zuleitung für Kühlmittel, Elektrik und Wasserablauf rechts auf Bedienseite

FRONT

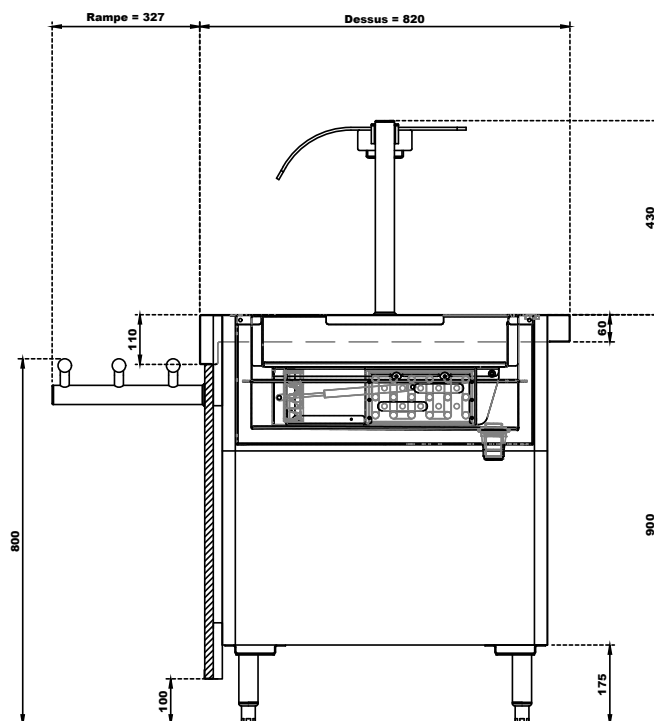
- Front in 100 mm Bodenhöhe aus wasserabweisendem, 19 mm dicken Melaminplatten, geschützt durch einen Abschlusswinkel im unteren Bereich und ein Spezialprofil mit Edelstahlfinish von 40 mm Breite an den Seiten
- 33 Dekors zur Wahl

TABLETTRUTSCHE

- Drei Edelstahlrundrohre \varnothing 30 mm in 800 mm Bodenhöhe. Rohrträger mit unsichtbarer Befestigung an der Front

ZUBEHÖR

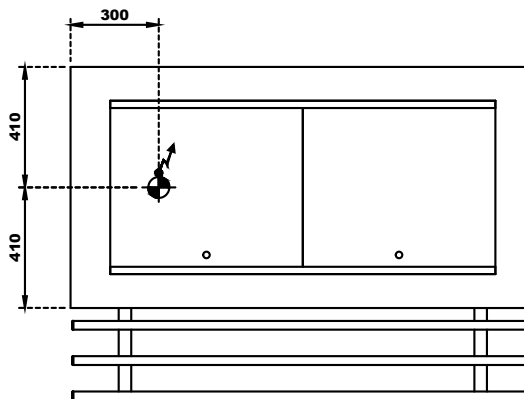
- Zubehör (GN-Behälter, Gitter der Kühlelemente, usw.) sind optional.



Entleerung über Plastikrohr \varnothing 16 mm
Entleerung \varnothing 40 mm im Innenbereich auf Bodenhöhe mit Siphon



Stromzufuhr der Vitrine
[Belüftung + Beleuchtung] M - 230 V + Erdung
1,50 m Kabel am Boden zum Anschluss





HUSTENSCHUTZ - 1 EBENE MIT LED-BELEUCHTUNG

| Kapazität | | 2 GN 1/1 | 3 GN 1/1 | 4 GN 1/1 | 5 GN 1/1 | 6 GN 1/1 | 7 GN 1/1 |
|--|---------------|----------------|----------------|----------------|----------------|----------------|----------------|
| Länge | | 790 mm | 1130 mm | 1440 mm | 1790 mm | 2140 mm | 2440 mm |
| Breite - Gerader Hustenschutz | | 400 mm | 400 mm | 400 mm | 400 mm | 400 mm | 400 mm |
| Breite - Gewölbter Hustenschutz | | 420 mm | 420 mm | 420 mm | 420 mm | 420 mm | 420 mm |
| Höhe Classic / Neo | | 430/530 mm | 430/530 mm | 430/530 mm | 430/530 mm | 430/530 mm | 430/530 mm |
| Gewicht | | 9 Kg | 12 Kg | 15 Kg | 19 Kg | 22 Kg | 25 Kg |
| Stromleistung | | 16 W | 24 W | 32 W | 40 W | 48 W | 56 W |
| Gerader Hustenschutz, ohne Beleuchtung | Classic | 618001 | 618002 | 618003 | 618004 | 618005 | 618006 |
| | Preis | 639 € | 702 € | 741 € | 1 019 € | 1 100 € | 1 170 € |
| | Neo | 618200 | 618201 | 618202 | 618203 | 618204 | 618205 |
| Gewölbter Hustenschutz | Preis* | 614 € | 835 € | 874 € | 1 152 € | 1 233 € | 1 329 € |
| | Classic | 618013 | 618014 | 618015 | 618016 | 618017 | 618018 |
| Gerader Hustenschutz mit LED-Beleuchtung 4000° K, 210 lm | Preis* | 744 € | 827 € | 881 € | 1 346 € | 1 463 € | 1 551 € |
| | Classic | 618019 | 618020 | 618021 | 618022 | 618023 | 618024 |
| | Preis | 1 343 € | 1 531 € | 1 622 € | 1 736 € | 2 049 € | 2 191 € |
| Gewölbter Hustenschutz mit LED-Beleuchtung 4000° K, 210 lm | Neo | 618206 | 618207 | 618208 | 618209 | 618210 | 618211 |
| | Preis* | 1 475 € | 1 665 € | 1 755 € | 1 868 € | 2 181 € | 2 324 € |
| Gewölbter Hustenschutz mit LED-Beleuchtung 4000° K, 210 lm | Classic | 618031 | 618032 | 618033 | 618034 | 618035 | 618036 |
| | Preis* | 1 612 € | 1 752 € | 1 881 € | 2 023 € | 2 308 € | 2 449 € |

OPTIONS

| Kapazität | | 2 GN 1/1 | 3 GN 1/1 | 4 GN 1/1 | 5 GN 1/1 | 6 GN 1/1 | 7 GN 1/1 |
|--|--------------|--------------|--------------|--------------|--------------|--------------|--------------|
| Vertikale Classic Stützen im Spiegelglanzfinish (pro Hustenschutz) | Code | 629102 | 629102 | 629102 | 629102 | 629102 | 629102 |
| | Preis | 212 € | 212 € | 212 € | 212 € | 212 € | 212 € |
| Vertikale Neo Stützen im Spiegelglanzfinish (pro Hustenschutz) | Code | 629105 | 629105 | 629105 | 629105 | 629105 | 629105 |
| | Preis | 343 € | 343 € | 343 € | 343 € | 343 € | 343 € |
| Neo Stützen in Epoxidfarbe (nach RAL-Wahl) | Code | 629230 | 629230 | 629230 | 629230 | 629230 | 629230 |
| | Preis | 378 € | 378 € | 378 € | 378 € | 378 € | 378 € |
| Stromversorgungsstange - Edelstahlrohr Ø 42 x h 2000 mm, pro Stück (1) | Code | 629322 | 629322 | 629322 | 629322 | 629322 | 629322 |
| | Preis | 259 € | 259 € | 259 € | 259 € | 259 € | 259 € |
| Stromversorgungsstange - Edelstahlrohr 100 x 30 x h 2000 mm, pro Stück (1) | Code | 629324 | 629324 | 629324 | 629324 | 629324 | 629324 |
| | Preis | 460 € | 460 € | 460 € | 460 € | 460 € | 460 € |

* davon 7€ Ökobeitrag

(1) Verbindungsmuffe zum Hustenschutz und Deckenmontageplatte im Lieferumfang inbegriffen. Notwendigerweise an der Decke zu befestigen.



HUSTENSCHUTZ

- Edelstahl 18-10 AISI 304
 - Einseitiger gerader oder gewölbter Hustenschutz bestehend aus einem 65x40 mm Pfosten und Rundrohrstützen Ø 42 mm
 - Neo Hustenschutz aus 6 mm dickem Sicherheitsglas mit abgerundeten und abgeschrägten Kanten und einem 65x40mm Pfosten und Vierkantstützen 100x30 mm
- Dichte LED-Beleuchtung 4000°K, 210 lm
Einstellbare Neigung (flach oder geneigt)



GEKÜHLTER HUSTENSCHUTZ

| Kapazität | 2 GN 1/1 | 3 GN 1/1 | 4 GN 1/1 | 5 GN 1/1 | 6 GN 1/1 | 7 GN 1/1 | |
|---------------|----------|----------|----------|----------|----------|----------|---------|
| Länge | 790 mm | 1130 mm | 1430 mm | 1780 mm | 2130 mm | 2430 mm | |
| Breite | 450 mm | 450 mm | 450 mm | 450 mm | 450 mm | 450 mm | |
| Höhe | 430 mm | 430 mm | 430 mm | 430 mm | 430 mm | 430 mm | |
| Gewicht | 10 Kg | 12 Kg | 15 Kg | 19 Kg | 22 Kg | 25 Kg | |
| Kühlleistung | 200 W | 200 W | 200 W | 200 W | 300 W | 300 W | |
| Stromleistung | 200 W | 200 W | 200 W | 200 W | 300 W | 300 W | |
| | Code | 618037 | 618038 | 618039 | 618040 | 618041 | 618042 |
| | Preis* | 4 031 € | 4 192 € | 4 353 € | 4 602 € | 5 065 € | 5 155 € |



GEKÜHLTER HUSTENSCHUTZ MIT EINER NEUTRALEN EBENE LED-BELEUCHTUNG (1 LED-SPOT PRO GN)

| Kapazität | 2 GN 1/1 | 3 GN 1/1 | 4 GN 1/1 | 5 GN 1/1 | 6 GN 1/1 | 7 GN 1/1 | |
|---|----------|----------|----------|----------|----------|----------|---------|
| Länge | 790 mm | 1130 mm | 1430 mm | 1780 mm | 2130 mm | 2430 mm | |
| Breite | 450 mm | 450 mm | 450 mm | 450 mm | 450 mm | 450 mm | |
| Höhe | 680 mm | 680 mm | 680 mm | 680 mm | 680 mm | 680 mm | |
| Gewicht | 20 Kg | 22 Kg | 25 Kg | 29 Kg | 32 Kg | 35 Kg | |
| Kühlleistung | 200 W | 200 W | 200 W | 200 W | 300 W | 300 W | |
| Stromleistung | 216 W | 224 W | 232 W | 240 W | 348 W | 356 W | |
| Ohne Beleuchtung | Code | 618043 | 618044 | 618045 | 618046 | 618047 | 618048 |
| | Preis* | 4 790 € | 4 979 € | 5 167 € | 5 343 € | 6 008 € | 6 176 € |
| Mit LED-Beleuchtung (1 LED-Spot pro GN) | Code | 618049 | 618050 | 618051 | 618052 | 618053 | 618054 |
| | Preis* | 5 170 € | 5 360 € | 5 642 € | 5 819 € | 6 723 € | 6 891 € |

ALLEN GEKÜHLTEN HUSTENSCHUTZGEMEINSAME OPTIONEN

| Kapazität | 2 GN 1/1 | 3 GN 1/1 | 4 GN 1/1 | 5 GN 1/1 | 6 GN 1/1 | 7 GN 1/1 | |
|---|----------|----------|----------|----------|----------|----------|---------|
| Beleuchtung mit 2 LED-Spots (entspr. 50 W) auf jeder Stütze | Code | 629333 | 629333 | 629333 | 629333 | 629333 | 629333 |
| | Preis | 563 € | 563 € | 563 € | 563 € | 563 € | 563 € |
| Vertikale Stützen im Spiegelglanzfinish (pro Hustenschutz) | Code | 629102 | 629102 | 629102 | 629102 | 629102 | 629102 |
| | Preis | 212 € | 212 € | 212 € | 212 € | 212 € | 212 € |
| Kühlaggregat für gekühlten Hustenschutz | Code | 629189 | 629189 | 629189 | 629189 | 629190 | 629190 |
| | Preis | 1 156 € | 1 156 € | 1 156 € | 1 156 € | 1 771 € | 1 771 € |

* davon 7€ Ökobeitrag

GEKÜHLTER HUSTENSCHUTZ - 1 EBENE

- Edelstahl 18-10 AISI 304
- Falzblechstützen
- Gekühltes Regal mit Hustenschutz aus 6 mm Sicherheitsglas mit abgerundeten und abgeschrägten Kanten

GEKÜHLTER HUSTENSCHUTZ MIT 1 EBENE UND 1 NEUTRALE EBENE

- Edelstahl 18-10 AISI 304
- Falzblechstützen
- Gekühltes Regal mit geradem Hustenschutz aus 6 mm Sicherheitsglas mit abgerundeten und abgeschrägten Kanten
- Neutrale Ebene mit geradem Hustenschutz aus 6 mm Sicherheitsglas mit abgerundeten und abgeschrägten Kanten
- Dichte LED-Beleuchtung (1 LED-Spot pro GN) 4000°K, 2x75 W Leistung weißglühend

NEUTRALE PRÄSENTATIONSVITRINE ZUM AUFSETZEN

- Edelstahl 18-10 AISI 304
- Kundenseitig mit einer 6 mm dicken Scheibe geschlossen
- Bedienseitig offen
- LED-Deckenbeleuchtung (LED-Leisten) 4000°K, 2x75 W Leistung weißglühend



NEUTRALE PRÄSENTATIONSVITRINEN ZUM AUFSETZEN

| Kapazität | | 2 GN 1/1 | 3 GN 1/1 | 4 GN 1/1 | 5 GN 1/1 |
|-----------------------|---------------|----------------|----------------|----------------|----------------|
| Länge | | 820 mm | 1150 mm | 1475 mm | 1800 mm |
| Breite | | 820 mm | 820 mm | 820 mm | 820 mm |
| Höhe | | 600 mm | 600 mm | 600 mm | 600 mm |
| Gewicht | | 80 Kg | 88 Kg | 96 Kg | 104 Kg |
| Stromleistung | | 16 W | 24 W | 32 W | 40 W |
| LED-Deckenbeleuchtung | Gewölbt | 616033 | 616034 | 616035 | 616036 |
| | Kubisch | 616037 | 616038 | 616039 | 616040 |
| | Preis* | 2 697 € | 2 883 € | 3 000 € | 3 175 € |

Optionen

| | | | | | |
|---|--------------|--------------|--------------|----------------|----------------|
| Schiebetüren bedienseitig (1 Schwingtür für model 2 GN) | Code | 629020 | 629021 | 629022 | 629023 |
| | Preis | 874 € | 874 € | 1 014 € | 1 014 € |
| Zusätzliches Regal für Vitrine - pro Stück (1) | Code | 629028 | 629029 | 629030 | 629031 |
| | Preis | 468 € | 468 € | 587 € | 587 € |
| Geneigte Glasablage mit Anschlag aus Plexiglas - pro Stück (1) | Code | 629024 | 629025 | 629026 | 629027 |
| | Preis | 468 € | 468 € | 587 € | 587 € |

[1] nur auf kubischer Vitrine
* davon 7€ Ökobeitrag





BÜFFETS MIT NICHT GENEIGTER, ISOLIERTER WANNE BÜFFETS MIT STATISCH GEKÜHLTER WANNE OHNE NEIGUNG TIEFE 90 MM, IM LIEFERUMFANG ENTHALTEN

| Kapazität | | Quadratisch 4 GN 1/1 | 4 GN 1/1 | 5 GN 1/1 | 6 GN 1/1 | 7 GN 1/1 |
|--|--------|-------------------------|----------|----------|----------|----------|
| Länge | | 1100 mm | 1750 mm | 2100 mm | 2450 mm | 2770 mm |
| Breite | | 1100 mm | 820 mm | 820 mm | 820 mm | 820 mm |
| Höhe | | 900 mm | 900 mm | 900 mm | 900 mm | 900 mm |
| Kühlleistung | | 272 W | 272 W | 272 W | 396 W | 396 W |
| Stromleistung (+ 600 W mit option. Verdunstungsbehälter) | | 300 W | 300 W | 300 W | 400 W | 400 W |
| Isolierte Wanne | Code | 617027 | 617023 | 617024 | 617025 | 617026 |
| | Preis* | 7 044 € | 7 277 € | 7 948 € | 8 626 € | 9 177 € |
| Statisch gekühlte Wanne | Code | 617032 | 617028 | 617029 | 617030 | 617031 |
| | Preis* | 8 279 € | 8 517 € | 9 199 € | 9 920 € | 10 480 € |
| Ohne Kühlaggregat (separates Kühlaggregat) | Code | 629152 | 629152 | 629152 | 629154 | 629154 |
| | Preis* | -652 € | -652 € | -652 € | -710 € | -710 € |

OPTIONEN

| Kapazität | | Quadratisch 4 GN 1/1 | 4 GN 1/1 | 5 GN 1/1 | 6 GN 1/1 | 7 GN 1/1 |
|---|-------|-------------------------|----------|----------|----------|----------|
| Gastronorm-Wanne | Code | | 629012 | 629012 | 629012 | 629012 |
| | Preis | | 0 € | 0 € | 0 € | 0 € |
| Verdunstungsbehälter für Abtauwasser (Fassungsvermögen 2,75 L) - 600 W | Code | 629148 | 629148 | 629148 | 629148 | 629148 |
| | Preis | 235 € | 235 € | 235 € | 235 € | 235 € |
| GN 1/1 nicht perforierte Edelstahlfläche für die Wanne (1) | Code | 629213 | 629213 | 629213 | 629213 | 629213 |
| | Preis | 154 € | 154 € | 154 € | 154 € | 154 € |
| GN 2/1 nicht perforierte Edelstahlfläche für die Wanne (1) | Code | 629214 | 629214 | 629214 | 629214 | 629214 |
| | Preis | 253 € | 253 € | 253 € | 253 € | 253 € |
| Mit tropenfestem Aggregat (2) | Code | 629170 | 629170 | 629170 | 629170 | 629170 |
| | Preis | 520 € | 520 € | 520 € | 520 € | 520 € |

(1) Bei der Bestellung anzugebende Höhe. Nur für Kühlwannen erhältlich

(2) Verwendbar bei Umgebungstemperaturen zwischen +26°C und +43°C und maximal 60% Luftfeuchtigkeit

* davon 7€ Ökobeitrag

Hinweis: für ein ohne Kühlaggregat geliefertes Element sind die Druckregelventile, das Elektroventil, der Kabelkasten und das elektronisches Thermostat im Lieferumfang inbegriffen.
Achtung! Je nach Kühlinstallation, kann sich ein Verdampfungsdruckregler als notwendig erweisen

ABDECKUNG

- Edelstahl 18-10 AISI 304
- Gerade 110 mm Abkantung auf Kundenseite
- Finish: Oberseite gebürstete Politur, Kanten matt glänzend

ELEMENT

- Holzstruktur
- Edelstahlfüße mit Einstellzylindern
- Tellernische an beiden Enden aus weißem Holz oder in 34 unterschiedlichen Dekors zur Wahl

WANNE

- Isolierte Wanne ohne Neigung, 90 mm Tiefe
- Statisch gekühlte Wanne ohne Neigung, 90 mm Tiefe
- Kühlung mit Kupferrohrkühlschlange
- Umluftgekühlte Wanne, 105 mm tief
- Kühlung mittels aufklappbarem Umluft-Verdampfer, Abtauung mittels integrierter elektrischer Widerständen

- Wannensboden, gelochter Lüftungskanal und Luftwiederaufnahme sind herausnehmbar
- Isolierung mit FCKW-freiem Polyurethanschaum
- Temperaturregelung anhand eines taktilen Thermostats mit Startzeitvorwahl
- Schutz durch Elektrosicherungen

FRONT

- Front 100 mm über dem Boden aus 19 mm starkem wasserabweisendem Melamin, geschützt durch einen passenden PVC-Vorhang
- 33 Dekors zur Wahl

TABLETTRUTSCHE

- Drei Edelstahlrundrohre Ø 30 mm in 800 mm Bodenhöhe. Rohrträger mit unsichtbarer Befestigung an der Front


**BÜFFETS MIT UMLUFTGEKÜHLTER WANNE
 KÜHLAGGREGAT IM LIEFERUMFANG ENTHALTEN**

| Kapazität | | 4 GN 1/1 | 5 GN 1/1 | 6 GN 1/1 | 7 GN 1/1 |
|---|--------|----------|----------|----------|----------|
| Länge | | 1750 mm | 2100 mm | 2450 mm | 2770 mm |
| Breite | | 820 mm | 820 mm | 820 mm | 820 mm |
| Höhe | | 900 mm | 900 mm | 900 mm | 900 mm |
| Kühlleistung | | 1185 W | 1440 W | 1727 W | 2126 W |
| Stromleistung (+ 1200 W mit option. Verdunstungsbehälter) | | 1800 W | 2350 W | 2800 W | 3200 W |
| Umluftgekühlte Wanne | Code | 617033 | 617034 | 617035 | 617036 |
| | Preis* | 12 092 € | 14 226 € | 14 969 € | 15 370 € |
| Ohne Kühlaggregat (separates Kühlaggregat) | Code | 629158 | 629161 | 629162 | 629163 |
| | Preis* | -1 258 € | -1 557 € | -1 689 € | -1 750 € |

OPTIONEN

| Kapazität | | 4 GN 1/1 | 5 GN 1/1 | 6 GN 1/1 | 7 GN 1/1 |
|---|-------|----------|----------|----------|----------|
| Gastronorm-Wanne | Code | 629013 | 629013 | 629013 | 629013 |
| | Preis | 0 € | 0 € | 0 € | 0 € |
| Keimtötende UVC-Lampe in der Wanne | Code | 629129 | 629130 | 629131 | 629131 |
| | Preis | 253 € | 287 € | 504 € | 504 € |
| Perforierter Einlegboden für oberflächen- bündige Präsentationsebene - pro Stück (1) | Code | 629007 | 629007 | 629007 | 629007 |
| | Preis | 238 € | 238 € | 238 € | 238 € |
| Verdunstungsbehälter für Abtauwasser (Fassungsvermögen 2,75 l) - 1200 W | Code | 629149 | 629149 | 629149 | 629149 |
| | Preis | 334 € | 334 € | 334 € | 334 € |
| Mit tropenfestem Aggregat (2) | Code | 629171 | 629171 | 629171 | 629171 |
| | Preis | 1 055 € | 1 055 € | 1 055 € | 1 055 € |

(1) (pro GN 1/1)

(2) Verwendbar bei Umgebungstemperaturen zwischen +26°C und +43°C und maximal 60% Luftfeuchtigkeit

* davon 7€ Ökobeitrag

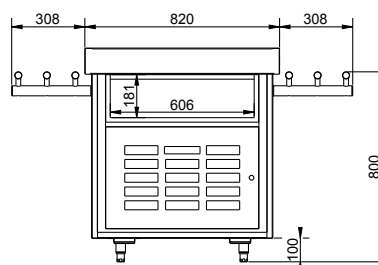
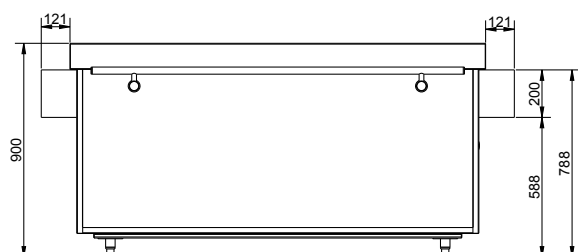
Hinweis: für ein ohne Kühlaggregat geliefertes Element sind die Druckregelventile, das Elektroventil, der Kabelkasten und das elektronisches Thermostat im Lieferumfang inbegriffen. Achtung! Je nach Kühlinstallation, kann sich ein Verdampfungsdruckregler als notwendig erweisen



GEMEINSAME OPTIONEN ALLER ISOLIERTEN UND KÜHLBÜFFETS

| Kapazität | | Quadratisch 4 GN 1/1 | 4 GN 1/1 | 5 GN 1/1 | 6 GN 1/1 | 7 GN 1/1 |
|---|----------------------|-------------------------|-------------------------|-------------------------|-------------------------|-------------------------|
| 4 frei bewegliche Edelstahlrollen Ø 80 mm, davon 2 mit Bremsen - pro Element (1) | Code Preis | 629141 194 € | 629141 194 € | 629141 194 € | 629142 290 € | 629142 290 € |
| Verlängerbares Stromversorgungskabel für mobiles Modul (bis 3600 W) | Code Preis | 629138 238 € | 629138 238 € | 629138 238 € | 629138 238 € | 629138 238 € |
| 8 mm Plexi-Regale anstelle von Holznischen - 2 Einheiten | Code Preis | 629307 -311 € | 629307 -311 € | 629307 -311 € | 629307 -311 € | 629307 -311 € |
| Full-out-Aggregat auf Gleitschienen (voll- kommen herausnehmbar an der Frontseite) | Code Preis | 629118 944 € | 629118 944 € | 629118 944 € | 629118 944 € | 629118 944 € |
| Auffangbecken für das Abtauwasser oder Eisbett (3) | Code Preis | 629147 155 € | 629147 155 € | 629147 155 € | 629147 155 € | 629147 155 € |
| Holzrampen (2 Einschübe) mit Nische anstelle der Edelstahlrampen | Code Preis | 629296 -326 € | 629296 -326 € | 629296 -326 € | 629297 -421 € | 629297 -421 € |
| Ecknische mit einem Einschnitt- pro Stück (4) | Code Preis | 629304 794 € | 629304 794 € | 629304 794 € | 629304 794 € | 629304 794 € |
| LED-Beleuchtung der Tellernische - pro Stück | Code Preis | 629306 290 € | 629306 290 € | 629306 290 € | 629306 290 € | 629306 290 € |
| Ohne Tellernische geliefertes Büffet | Code Preis | 629305 -707 € | 629305 -707 € | 629305 -707 € | 629305 -707 € | 629305 -707 € |
| Epoxid-Pulverbeschichtung (matte RAL-Farben nach Wahl)(5) | Code Preis | 629221 653 € | 629221 653 € | 629222 718 € | 629222 718 € | 629222 718 € |
| 40mm Edelstahlschutz | Code Preis | 629342 264 € | 629342 264 € | 629342 264 € | 629342 264 € | 629342 264 € |

[1] 6 Rollen für die 6 und 7 GN Modelle - [2] Verbindungsmuffe zum Hustenschutz und Deckenmontageplatte im Lieferumfang inbegriffen. Notwendigerweise an der Decke zu befestigen. - [3] GN 1/1-100 - Fassungsvermögen: 9,5 l - [4] Aussparung für Kräuterspender oder zusätzliches Besteck - [5] Nur mit einer Granit- oder Kunststein Obere Abdeckung



ABDECKUNG

- Edelstahl 18-10 AISI 304
- Gerade 110 mm Abkantung auf Kundenseite
- Finish: Oberseite gebürstete Politur, Kanten matt glänzend

ELEMENT

- Holzstruktur
- Edelstahlfüße mit Einstellzylindern
- Tellernische an beiden Enden aus weißem Holz oder in 34 unterschiedlichen Dekors zur Wahl

WANNE

- Umluftgekühlte Wanne von 105 mm Tiefe
- Kühlung mittels aufklappbarem Umluft-Verdampfer, Abtauung mittels integrierter elektrischer Widerständen
- Wannenboden, gelochter Lüftungskanal und Luftwiederaufnahme sind herausnehmbar

- Isolierung mit 40 mm dickem, FCKW-freiem Polyurethanschäum
- Temperaturregelung anhand eines taktilen Thermostats mit Startzeitvorwahl
- Schutz durch Elektrosicherungen

FRONT

- Front in 100 mm Bodenhöhe (in 45 mm bei tropenfestem Kühlaggregat) aus wasserabweisendem, 19 mm dicken Melaminplatten, geschützt durch einen Abschlusswinkel im unteren Bereich und ein Spezialprofil mit Edelstahlfinish von 40 mm Breite an den Seiten
- 33 Dekors zur Wahl

TABLETTRUTSCHE

- Drei Edelstahlrundrohre Ø 30 mm, in 800 mm Bodenhöhe rund um das Büffet; auf unsichtbar in der Front befestigten Rohrträgern

HUSTENSCHUTZ

- Edelstahl 18-10 AISI 304
- Doppelseitiger gerader oder gewölbter Hustenschutz bestehend aus einem 120x45mm Pfosten und 2 Rundrohrstützen Ø 42 mm oder Vierkantstützen 40x40mm
- Hustenschutz aus 6 mm dickem Sicherheitsglas mit abgerundeten und abgeschrägten Kanten
- Dichte LED-Beleuchtung (1 LED-Spot pro GN)



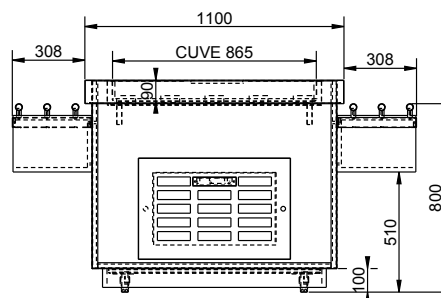
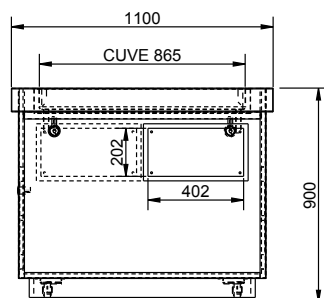
HUSTENSCHUTZ - 1 EBENE WITH LED-BELEUCHTUNG

| Kapazität | | 4 GN 1/1 | 5 GN 1/1 | 6 GN 1/1 | 7 GN 1/1 |
|---------------------------------|---------|----------|----------|----------|----------|
| Länge | | 1440 mm | 1790 mm | 2140 mm | 2440 mm |
| Breite - Gerader Hustenschutz | | 400 mm | 400 mm | 400 mm | 400 mm |
| Breite - Gewölbter Hustenschutz | | 570 mm | 570 mm | 570 mm | 570 mm |
| Höhe Classic / Neo | | 530 mm | 530 mm | 530 mm | 530 mm |
| Stromleistung | | 32 W | 40 W | 48 W | 56 W |
| Gerader Hustenschutz | Classic | 618055 | 618056 | 618057 | 618058 |
| | Preis* | 1 990 € | 2 222 € | 2 637 € | 2 791 € |
| | Neo | 618059 | 618060 | 618061 | 618062 |
| Gewölbter Hustenschutz | Preis* | 2 123 € | 2 355 € | 2 770 € | 2 922 € |
| | Classic | 618063 | 618064 | 618065 | 618066 |
| | Preis* | 2 401 € | 2 687 € | 3 261 € | 3 479 € |

OPTIONS

| Kapazität | | 4 GN 1/1 | 5 GN 1/1 | 6 GN 1/1 | 7 GN 1/1 |
|--|-------|----------|----------|----------|----------|
| Vertikale Classic Stützen im Spiegelglanzfinish (pro Hustenschutz) | Code | 629102 | 629102 | 629102 | 629102 |
| | Preis | 212 € | 212 € | 212 € | 212 € |
| Vertikale Neo Stützen im Spiegelglanzfinish (pro Hustenschutz) | Code | 629105 | 629105 | 629105 | 629105 |
| | Preis | 343 € | 343 € | 343 € | 343 € |
| Neo Stützen in Epoxidfarbe (nach RAL-Wahl) | Code | 629230 | 629230 | 629230 | 629230 |
| | Preis | 378 € | 378 € | 378 € | 378 € |
| Stromversorgungsstange - Edelstahlrohr Ø 42 x h 2000 mm, pro Stück (1) | Code | 629322 | 629322 | 629322 | 629322 |
| | Preis | 259 € | 259 € | 259 € | 259 € |
| Stromversorgungsstange - Edelstahlrohr 100 x 30 x h 2000 mm, pro Stück (1) | Code | 629324 | 629324 | 629324 | 629324 |
| | Preis | 460 € | 460 € | 460 € | 460 € |

* davon 7€ Ökobeitrag





BÜFFETS MIT STATISCH GEKÜHLTER WANNE OHNE NEIGUNG, TIEFE 90 MM, KÜHLAGGREGAT IM LIEFERUMFANG ENTHALTEN

| Kapazität | | 4 GN 1/1 | 5 GN 1/1 | 6 GN 1/1 |
|--|--------|----------|----------|----------|
| Länge | | 1680 mm | 1990 mm | 2345 mm |
| Breite | | 820 mm | 820 mm | 820 mm |
| Höhe | | 900 mm | 900 mm | 900 mm |
| Max. Höhe des Hustenschutzes | | 530 mm | 530 mm | 530 mm |
| Kühlleistung | | 272 W | 272 W | 396 W |
| Stromleistung (+ 600 W mit option. Verdunstungsbehälter) | | 600 W | 600 W | 700 W |
| LED-Beleuchtung (1 LED-Spot pro GN) | Code | 617037 | 617038 | 617039 |
| | Preis* | 16 210 € | 17 286 € | 18 817 € |
| Optionen | | | | |
| Ohne Kühlaggregat (separates Kühlaggregat) | Code | 629152 | 629152 | 629155 |
| | Preis | -652 € | -652 € | -889 € |
| Mit tropfenfestem Aggregat (5) | Code | 629170 | 629170 | 629170 |
| | Preis | 520 € | 520 € | 520 € |

OPTIONEN

| | | | | | |
|---|-------|--------|---|-------|--------|
| Statisch gekühlte Wanne nach Gastronomienorm | Code | 629012 | Stromversorgungsstange -Edelstahlrohr Ø 42 mm x h2000mm, pro Stück (3) | Code | 629322 |
| | Preis | 0 € | | Preis | 259 € |
| Gastronormwanne | Code | 629013 | Auffangbecken für das Abtauwasser oder Eisbett (4) | Code | 629147 |
| | Preis | 0 € | | Preis | 155 € |
| GN 1/1 nicht perforierte Edelstahlfläche für die Wanne (1) | Code | 629213 | Verdunstungsbehälter für Abtauwasser (statisch gekühlte Wanne) - 600 W | Code | 629148 |
| | Preis | 154 € | | Preis | 235 € |
| GN 2/1 nicht perforierte Edelstahlfläche für die Wanne (1) | Code | 629214 | Verdunstungsbehälter für Abtauwasser (statisch gekühlte Wanne) - 1200 W | Code | 629149 |
| | Preis | 253 € | | Preis | 334 € |
| 4 frei bewegliche Edelstahlrollen Ø 80 mm, davon zwei mit Bremsen - pro Element (2) | Code | 629141 | Full-out-Aggregat auf Gleitschienen (vollkommen herausnehmbar an der Front seite) | Code | 629118 |
| | Preis | 194 € | | Preis | 944 € |
| Verlängerbares Stromversorgungskabel für mobiles Modul (bis 3600 W) | Code | 629138 | Holzrampen (2 Einschübe) mit Nische anstelle der Edelstahlrampen | Code | 629296 |
| | Preis | 238 € | | Preis | -326 € |
| Holzrampen (2 Einschübe) mit Nische anstelle der Edelstahlrampen | Code | 629297 | | | |
| | Preis | -421 € | | | |

* davon 7€ Ökobeitrag

(1) Bei der Bestellung anzugebende Höhe. Nur für die Kühlwannen verfügbar - (2) 6 Rollen für die Modelle 6 und 7 GN - (3) Verbindungsmuffe zum Hustenschutz und Deckenmontageplatte im Lieferumfang inbegriffen. Notwendigerweise an der Decke zu befestigen. (4) GN 1/1-100 - Fassungsvermögen: 9,5 L - (5) Einsatzfähig zwischen +26°C und +43°C Umgebungstemperatur und maximal 60% Luftfeuchtigkeit

ABDECKUNG

- Edelstahl 18-10 AISI 304
- Gerade 110 mm Abkantung auf Kundenseite
- Finish: Oberseite gebürstete Politur, Kanten matt glänzend

ELEMENT

- Edelstahl 18-10 AISI 304
- Edelstahlfüße mit Einstellzylindern
- An beiden Enden Tellerablage aus Plexiglas

WANNE

- Statisch gekühlte Wanne, 90 mm tief
- Kühlung mit Kupferrohrkühlschlange
- Umluftgekühlte Wanne von 105 mm Tiefe
- Kühlung mittels aufklappbarem Umluft-Verdampfer, Abtauung mittels integrierten elektrischen Widerständen
- Wannenboden, gelochter Lüftungskanal und Luftwiederaufnahme sind herausnehmbar
- Isolierung mit FCKW-freiem Polyurethanschaum

- Temperaturregelung anhand eines taktilen Thermostats mit Startzeitvorwahl
- Schutz durch Elektrosicherungen

HUSTENSCHUTZ

- Edelstahl 18-10 AISI 304
- Doppelseitiger Hustenschutz bestehend aus einem 120x45mm Pfosten und 2 Hydraulikstützen mit elektrischer Regelung
- Hustenschutz aus 6 mm dickem Sicherheitsglas mit abgerundeten und abgeschrägten Kanten
- Dichte LED-Beleuchtung (1 LED-Spot pro GN)

FRONT

- Front in 100 mm Bodenhöhe (in 45 mm bei tropenfestem Kühlaggregat) aus wasserabweisendem, 19 mm dicken Melaminplatten, geschützt durch einen Abschlusswinkel im unteren Bereich und ein Spezialprofil mit Edelstahlfinish von 40 mm Breite an den Seiten
- 33 Dekors zur Wahl

TABLETTRUTSCHE

- Drei Edelstahlrundrohre Ø 30 mm, in 800 mm Bodenhöhe rund um das Büffet; auf unsichtbar in der Front befestigten Rohrträgern



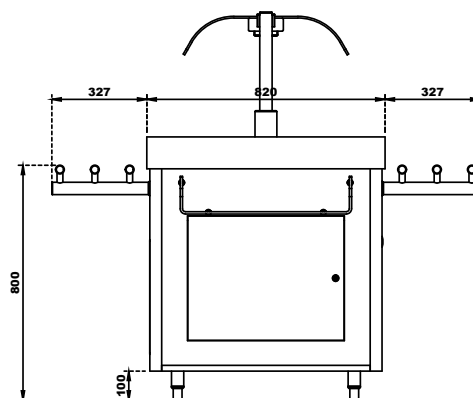
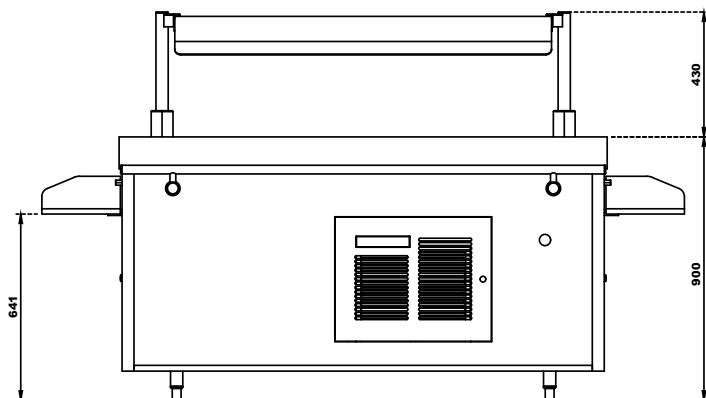
**BÜFFETS MIT UMLUFT-GEKÜHLTER WANNE
FÜR GN1/1-100 MM BEHÄLTER
KÜHLAGGREGAT IM LIEFERUMFANG ENTHALTEN**

| Kapazität | | 4 GN 1/1 | 5 GN 1/1 | 6 GN 1/1 |
|--|--------|----------|----------|----------|
| Länge | | 1680 mm | 1990 mm | 2345 mm |
| Breite | | 820 mm | 820 mm | 820 mm |
| Höhe | | 900 mm | 900 mm | 900 mm |
| Max. Höhe des Hustenschutzes | | 530 mm | 530 mm | 530 mm |
| Kühlleistung | | 1185 W | 1440 W | 1727 W |
| Stromleistung (+ 600 W mit option. Verdunstungsbehälter) | | 2100 W | 2650 W | 3100 W |
| LED-Beleuchtung (1 LED-Spot pro GN) | Code | 617040 | 617041 | 617042 |
| | Preis* | 20 103 € | 22 383 € | 23 821 € |

Optionen

| | | | | |
|---|-------|----------|----------|----------|
| Ohne Kühlaggregat (separates Kühlaggregat) | Code | 629158 | 629161 | 629162 |
| | Preis | -1 258 € | -1 557 € | -1 689 € |
| Gastronorm-Wanne | Code | 629013 | 629013 | 629013 |
| | Preis | 0 € | 0 € | 0 € |
| Keimtötende UVC-Lampe in der Wanne | Code | 629129 | 629130 | 629131 |
| | Preis | 253 € | 287 € | 504 € |

* davon 7€ Ökobeitrag





PANORAMA-KÜHLVITRINE ZUM AUFSETZEN, LIEFERUNG OHNE KÜHLAGGREGAT

| Kapazität | 3 GN 1/1 | 4 GN 1/1 | 5 GN 1/1 | 6 GN 1/1 | 7 GN 1/1 | |
|---------------|----------------|-----------------|-----------------|-----------------|-----------------|-----------------|
| Länge | 1310 mm | 1500 mm | 1850 mm | 2200 mm | 2500 mm | |
| Breite | 685 mm | 685 mm | 685 mm | 685 mm | 685 mm | |
| Höhe | 900 mm | 900 mm | 900 mm | 900 mm | 900 mm | |
| Gewicht | 155 Kg | 175 Kg | 200 Kg | 235 Kg | 255 Kg | |
| Kühlleistung | 1185 W | 1440 W | 1727 W | 2126 W | 2126 W | |
| Stromleistung | 150 W | 200 W | 250 W | 300 W | 350 W | |
| | Code | 619001 | 619002 | 619003 | 619004 | 619005 |
| | Preis* | 10 570 € | 10 893 € | 12 076 € | 13 438 € | 14 318 € |

Optionen

| | | | | | | |
|---|--------------|----------------|----------------|----------------|----------------|----------------|
| Rohr- und Kabelausgang oben | Code | 629331 | 629331 | 629331 | 629331 | 629331 |
| | Preis | 242 € | 242 € | 242 € | 242 € | 242 € |
| Hochglanzpolierte Rückseite anstelle der Schiebetüren (Wandvitrine) | Code | 629036 | 629036 | 629036 | 629036 | 629036 |
| | Preis | 253 € | 253 € | 253 € | 253 € | 253 € |
| Entnahmeklappen anstelle von Textilrollo kundenseitig - pro Vitrine | Code | 629038 | 629039 | 629040 | 629041 | 629042 |
| | Preis | 1 721 € | 2 033 € | 2 244 € | 2 716 € | 2 997 € |

GEHÄUSE DES AUTONOMEN KÜHLAGGREGATS ÜBER DER AUFZUSETZENDEN PANORAMA-VITRINE

| Kapazität | 3 GN 1/1 | 4 GN 1/1 | 5 GN 1/1 | 6 GN 1/1 | 7 GN 1/1 | |
|---------------|---------------|----------------|----------------|----------------|----------------|----------------|
| Länge | 660 mm | 660 mm | 660 mm | 790 mm | 790 mm | |
| Breite | 450 mm | 455 mm | 455 mm | 540 mm | 540 mm | |
| Höhe | 450 mm | 450 mm | 450 mm | 560 mm | 560 mm | |
| Gewicht | 52 Kg | 52 Kg | 52 Kg | 52 Kg | 52 Kg | |
| Kühlleistung | 1185 W | 1185 W | 1440 W | 1727 W | 2126 W | |
| Stromleistung | 1000 W | 1000 W | 1200 W | 1400 W | 1600 W | |
| | Code | 629052 | 629053 | 629054 | 629055 | 629056 |
| | Preis | 2 474 € | 2 474 € | 3 353 € | 3 442 € | 3 770 € |

* davon 7€ Ökobeitrag

VITRINE

- Edelstahl 18-10 AISI 304
- 3 feststehende Ablagen aus vorgespanntem Glas mit geradem, 6 mm dickem Hustenschutz
- Kühlung der Vitrine durch Umluftverdampfer
- Temperaturregelung anhand eines taktilen Thermostats mit Startzeitvorwahl
- Seiten aus vorgespanntem, 14 mm dickem Thermopan-Glas
- LED-Deckenbeleuchtung (LED-Leisten) 4000°K, 2x75 W Leistung weißglühend
- Bedienseitig 2 hängende Schiebetüren
- Kunststoffbeschichtetes Textilrollo mit automatischem Aufrollmechanismus, kundenseitig

ZUBEHÖR

- Das Zubehör (GN-Behälter, usw.) sind als Option erhältlich

PANORAMA-VITRINE ZUM AUFSETZEN DIE WIRTSCHAFTLICHSTE LÖSUNG, UM DIE KAPAZITÄT IHRES RESTAURANTS ZU ERHÖHEN

Dank des im oberen Bereich und im Aggregatsgehäuse oberhalb der Vitrine befindlichen Verdampfer lassen sich Panorama-Vitrinen problemlos auf einen Tisch, einen neutralen Unterbau oder eine statisch gekühlte Wanne stellen.

Diese Vitrinen stellen eine geringe Investition für die Erhöhung der Kapazität Ihres Restaurants dar. Konsultieren Sie die Montageanleitung um die Vitrine zu installieren.



PANORAMA GASTRONORM-KÜHLVITRINEN ZUM AUFSETZEN LIEFERUNG OHNE KÜHLAGGREGAT

| Kapazität | 2x3 GN 2/1 | 2x3 GN 2/1 + 1x3 GN 1/1 | 3x3 GN 2/1 |
|---------------|------------|-------------------------|------------|
| Länge | 1500 mm | 1850 mm | 2200 mm |
| Breite | 725 mm | 725 mm | 725 mm |
| Höhe | 900 mm | 900 mm | 900 mm |
| Anzahl Türen | 2 | 3 | 2 |
| Gewicht | 145 Kg | 187 Kg | 195 Kg |
| Kühlleistung | 1440 W | 2126 W | 2126 W |
| Stromleistung | 200 W | 250 W | 300 W |
| | Code | 619006 | 619007 |
| | Preis* | 12 254 € | 13 433 € |
| | | | 619008 |
| | | | 14 793 € |

Optionen

| | | | | |
|---|-------|---------|---------|---------|
| Rohr- und Kabelausgang oben | Code | 629331 | 629331 | 629331 |
| | Preis | 242 € | 242 € | 242 € |
| Hochglanzpolierte Rückseite anstelle der Schiebetüren (Wandvitrine) | Code | 629036 | 629036 | 629036 |
| | Preis | 253 € | 253 € | 253 € |
| Entnahmeklappen anstelle von Textilrollo kundenseitig - pro Vitrine | Code | 629038 | 629039 | 629040 |
| | Preis | 1 721 € | 2 033 € | 2 244 € |

* davon 7€ Ökobeitrag



**OFFENER UNTERBAU
MIT STATISCH GEKÜHLTER 30 MM TIEFER WANNE
UND PANORAMA-KÜHLVITRINE KÜHLAGGREGAT IM LIEFERUMFANG ENTHALTEN**

| Kapazität | 3 GN 1/1 | 4 GN 1/1 | 5 GN 1/1 | 6 GN 1/1 | 7 GN 1/1 |
|---|-----------------|-----------------|-----------------|-----------------|-----------------|
| Länge | 1385 mm | 1580 mm | 1930 mm | 2280 mm | 2605 mm |
| Breite | 820 mm | 820 mm | 820 mm | 820 mm | 820 mm |
| Höhe | 900 mm | 900 mm | 900 mm | 900 mm | 900 mm |
| Höhe der Vitrine | 900 mm | 900 mm | 900 mm | 900 mm | 900 mm |
| Gewicht | 293 Kg | 317 Kg | 364 Kg | 423 Kg | 461 Kg |
| Kühlleistung | 1185 W | 1440 W | 1727 W | 2126 W | 2126 W |
| Stromleistung (+ 1200 W mit option. Verdunstungsbehälter) | 1000 W | 1100 W | 1200 W | 1300 W | 1500 W |
| Code | 619009 | 619010 | 619011 | 619012 | 619013 |
| Preis* | 18 198 € | 19 112 € | 20 553 € | 23 271 € | 24 793 € |

Optionen

| | | | | | | |
|---|--------------|-----------------|-----------------|-----------------|-----------------|-----------------|
| Ein Boden oder ein Regalbrett | Code | 629112 | 629113 | 629114 | 629115 | 629116 |
| | Preis | 238 € | 271 € | 328 € | 382 € | 435 € |
| Kühlaggregat bei 90° (Belüftung auf der Seite des Technikraums) - pro Stück | Code | 629117 | 629117 | 629117 | 629117 | 629117 |
| | Preis | 274 € | 274 € | 274 € | 274 € | 274 € |
| Wandelement (Aggregat bei 90° und Zugang zum Technikraum) (1) | Code | 629298 | 629298 | 629298 | 629298 | 629298 |
| | Preis | 469 € | 469 € | 469 € | 469 € | 469 € |
| Ohne Kühlaggregat (separates Kühlaggregat) | Code | 629158 | 629158 | 629161 | 629162 | 629163 |
| | Preis | -1 258 € | -1 258 € | -1 557 € | -1 689 € | -1 750 € |

(1) Lüftungsgitter mit identischen Laminatfinish wie Frontdekor
* davon 7€ Ökobeitrag

Hinweis: für ein ohne Kühlaggregat geliefertes Element sind die Druckregelventile, das Elektroventil, der Kabelkasten und das elektronisches Thermostat im Lieferumfang inbegriffen.
Achtung! Je nach Kühlinstallation, kann sich ein Verdampfungsdruckregler als notwendig erweisen

ABDECKUNG

- Edelstahl 18-10 AISI 304
- Gerade 110 mm Abkantung auf Kundenseite
- Finish: Oberseite gebürstete Politur, Kanten matt glänzend
- Komprimierbare graue Neoprendichtung zwischen den oberen Abdeckungen der Elemente

ELEMENT

- Edelstahl 18-10 AISI 304
- Innenausfertigung mit abgerundeten Ecken
- Edelstahlfüße mit Einstellzylindern
- "Umluft"-Kühllager: GN-Abteilung mit abnehmbaren Leitern aus Edelstahl und 5 Gleitschienebenen
- Temperaturregelung anhand eines taktilen Thermostats mit Startzeitvorwahl
- Regelung der Wanne und Vitrine, getrennte Regelung des Reservelagers

- Aggregat auf Quick-Out-Gleitschienen (rasches Herausnehmen auf Frontseite, um Wartungsoperationen der ersten Ebene durchzuführen)

WANNE

- Geneigte, statisch gekühlte Wanne, 30 mm tief
- Kühlung mit Kupferrohrkühlschlange
- Isolierung mit FCKW-freiem Polyurethanschaum

VITRINE

- Edelstahl 18-10 AISI 304
- 3 feststehende Ablagen aus vorgespanntem Glas mit geradem, 6 mm dickem Hustenschutz
- Kühlung der Vitrine durch Umluftverdampfer
- Seiten aus vorgespanntem, 14 mm dickem Thermopan-Glas
- LED-Deckenbeleuchtung (LED-Leisten) 4000°K, 2x75 W Leistung weißglühend
- Bedienseitig 2 hängende Schiebetüren
- Kunststoffbeschichtetes Textilrollo mit automatischem Aufrollmechanismus, kundenseitig

FRONT

- Front in 100 mm Bodenhöhe aus wasserabweisendem, 19 mm dicken Melaminplatten, geschützt durch einen Edelstahl-Abschlusswinkel im unteren Bereich und ein Spezialprofil mit Edelstahlfinish von 40 mm Breite an den Seiten
- 33 Dekors zur Wahl

TABLETTRUSCHE

- Drei Edelstahlrundrohre Ø 30 mm in 800 mm Bodenhöhe, Rohrträger mit unsichtbarer Befestigung an der Front



ELEMENTE MIT GEKÜHLTER RESERVE MIT STATISCH GEKÜHLTER 30 MM TIEFER WANNE UND PANORAMA-KÜHLVITRINE KÜHLAGGREGAT IM LIEFERUMFANG ENTHALTEN

| Kapazität | 3 GN 1/1 | 4 GN 1/1 | 5 GN 1/1 | 6 GN 1/1 | 7 GN 1/1 |
|---|----------|----------|----------|----------|----------|
| Länge | 1385 mm | 1580 mm | 1930 mm | 2280 mm | 2605 mm |
| Breite | 820 mm | 820 mm | 820 mm | 820 mm | 820 mm |
| Höhe | 900 mm | 900 mm | 900 mm | 900 mm | 900 mm |
| Höhe der Vitrine | 900 mm | 900 mm | 900 mm | 900 mm | 900 mm |
| Anz. Türen | 1 GN 2/1 | 1 GN 2/1 | 2 GN 2/1 | 2 GN 2/1 | 3 GN 2/1 |
| Gewicht | 306 Kg | 335 Kg | 396 Kg | 459 Kg | 515 Kg |
| Kühlleistung | 1727 W | 1727 W | 2126 W | 2126 W | 2126 W |
| Stromleistung (+ 1200 W mit option. Verdunstungsbehälter) | 1100 W | 1100 W | 1300 W | 1500 W | 1500 W |
| Code | 619014 | 619015 | 619016 | 619017 | 619018 |
| Preis* | 21 311 € | 22 326 € | 25 080 € | 28 249 € | 30 242 € |

Optionen

| | Code | 629299 | 629299 | 629299 | 629299 | 629299 |
|---|-------|----------|----------|----------|----------|----------|
| Schloss der Reservelagertüren - pro Tür | Preis | 106 € | 106 € | 106 € | 106 € | 106 € |
| Zwei Schubfächer anstelle einer Tür (Edelstahlbehälter im Lieferumfang inbegriffen) | Code | 629014 | 629014 | 629014 | 629014 | 629014 |
| | Preis | 899 € | 899 € | 899 € | 899 € | 899 € |
| Ohne Kühlaggreat | Code | 629164 | 629164 | 629165 | 629166 | 629166 |
| (separates Kühlaggreat) | Preis | -2 137 € | -2 137 € | -2 390 € | -2 549 € | -2 549 € |

* davon 7€ Ökobeitrag



| | | OPTIONEN | | | | |
|---|-------|----------------|----------------|----------------|----------------|----------------|
| Kapazität | | 3 GN 1/1 | 4 GN 1/1 | 5 GN 1/1 | 6 GN 1/1 | 7 GN 1/1 |
| 90 mm tiefe Wanne (für Getränke) | Code | 629006 | 629006 | 629006 | 629006 | 629006 |
| | Preis | 627 € | 627 € | 627 € | 627 € | 627 € |
| 90 mm tiefe Gastronorm-Wanne | Code | 629012 | 629012 | 629012 | 629012 | 629012 |
| | Preis | 0 € | 0 € | 0 € | 0 € | 0 € |
| 4 frei bewegliche Edelstahlrollen Ø 125 mm, davon 2 mit Bremsen - pro Element (1) | Code | 629135 | 629135 | 629135 | 629136 | 629136 |
| | Preis | 211 € | 211 € | 211 € | 312 € | 312 € |
| Verlängerbares Stromversorgungskabel für mobiles Modul (bis 3600 W) | Code | 629138 | 629138 | 629138 | 629138 | 629138 |
| | Preis | 238 € | 238 € | 238 € | 238 € | 238 € |
| Full-out-Aggregat auf Gleitschienen (vollkommen herausnehmbar an der Frontseite) | Code | 629118 | 629118 | 629118 | 629118 | 629118 |
| | Preis | 944 € | 944 € | 944 € | 944 € | 944 € |
| Auffangbehälter für Abtauwasser | Code | 629147 | 629147 | 629147 | 629147 | 629147 |
| | Preis | 155 € | 155 € | 155 € | 155 € | 155 € |
| Verdunstungsbehälter für Abtauwasser 1200 W (Fassungsvermögen 2,75 l) | Code | 629149 | 629149 | 629149 | 629149 | 629149 |
| | Preis | 334 € | 334 € | 334 € | 334 € | 334 € |
| Hochglanzpolierte Rückseite anstelle der Schiebetüren (Wandvitrine) | Code | 629036 | 629036 | 629036 | 629036 | 629036 |
| | Preis | 253 € | 253 € | 253 € | 253 € | 253 € |
| Entnahmeklappen anstelle von Textilrollo kundenseitig - pro Vitrine | Code | 629038 | 629039 | 629040 | 629041 | 629042 |
| | Preis | 1 721 € | 2 033 € | 2 244 € | 2 716 € | 2 997 € |
| Mit tropfenfestem Aggregat (2) | Code | 629171 | 629171 | 629171 | | |
| | Preis | 1 055 € | 1 055 € | 1 055 € | | |
| Epoxid-Pulverbeschichtung (matte RAL-Farben nach Wahl)(3) | Code | 629223 | 629223 | 629224 | 629224 | 629224 |
| | Preis | 843 € | 843 € | 983 € | 983 € | 983 € |

[1] 6 Rollen für die 6 und 7 GN Modelle - [2] Verwendbar bei Umgebungstemperaturen zwischen +26°C und +43°C und maximal 60% Luftfeuchtigkeit
[3] Nur mit einer Granit- oder Kunststein Obere Abdeckung

ABDECKUNG

- Edelstahl 18-10 AISI 304
- Gerade 110 mm Abkantung auf Kundenseite
- Finish: Oberseite gebürstete Politur, Kanten matt glänzend
- Komprimierbare graue Neoprendichtung zwischen den oberen Abdeckungen der Elemente

ELEMENT

- Edelstahl 18-10 AISI 304
- Innenausfertigung mit abgerundeten Ecken
- Edelstahlfüße mit Einstellzylindern
- "Umluft"-Kühllager: GN-Abteilung mit abnehmbaren Leitern aus Edelstahl und 5 Gleitschienebenen
- Temperaturregelung anhand eines taktilen Thermostats mit Startzeitvorwahl
- Regelung der Wanne und Vitrine, getrennte Regelung des Reservelagers

- Aggregat auf Quick-Out-Gleitschienen (rasches Herausnehmen auf Frontseite, um Wartungsoperationen der ersten Ebene durchzuführen)

WANNE

- Geneigte, statisch gekühlte Wanne, 30 mm tief
- Kühlung mit Kupferrohrkühlschlange
- Isolierung mit FCKW-freiem Polyurethanschaum

VITRINE

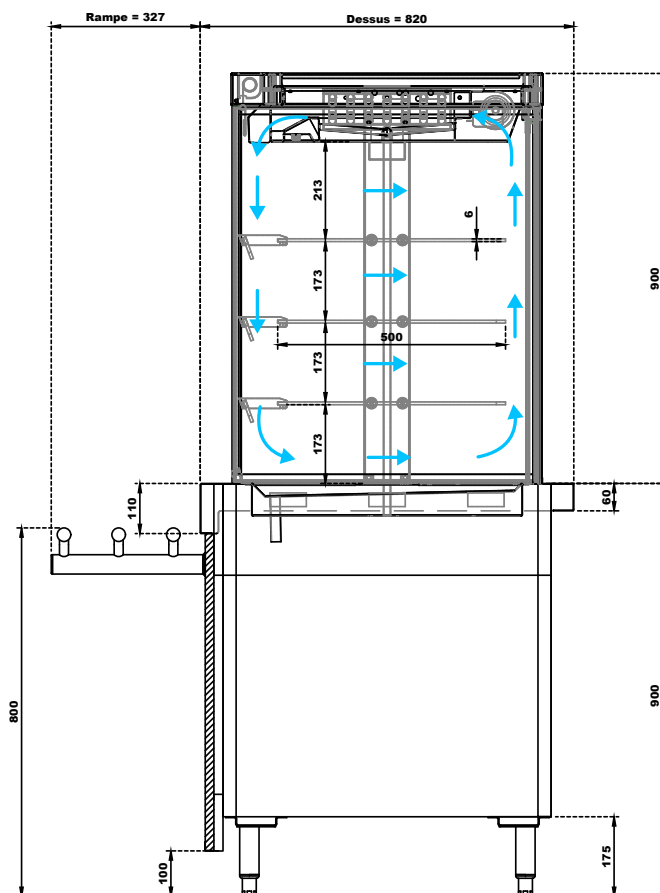
- Edelstahl 18-10 AISI 304
- 3 feststehende Ablagen aus vorgespanntem Glas mit geradem, 6 mm dickem Hustenschutz
- Kühlung der Vitrine durch Umluftverdampfer
- Seiten aus vorgespanntem, 14 mm dickem Thermopan-Glas
- LED-Deckenbeleuchtung (LED-Leisten) 4000°K, 2x75 W Leistung weißglühend
- Bedienseitig 2 hängende Schiebetüren
- Kunststoffbeschichtetes Textilrollo mit automatischem Aufrollmechanismus, kundenseitig

FRONT

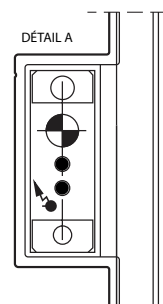
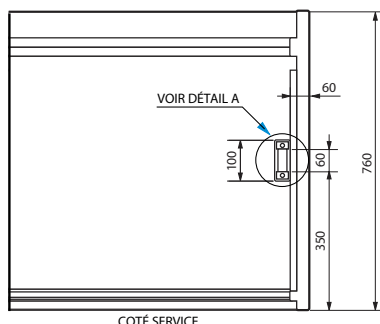
- Front in 100 mm Bodenhöhe aus wasserabweisendem, 19 mm dicken Melaminplatten, geschützt durch einen Edelstahl-Abschlusswinkel im unteren Bereich und ein Spezialprofil mit Edelstahlfinish von 40 mm Breite an den Seiten
- 33 Dekors zur Wahl

TABLETTRUTSCHE

- Drei Edelstahlrundrohre Ø 30 mm in 800 mm Bodenhöhe. Rohrträger mit unsichtbarer Befestigung an der Front



- Entleerung über Plastikrohr Ø 16 mm
Entleerung Ø 40 mm im Innenbereich auf Bodenhöhe mit Siphon
- Kühlein- und -ausgang
- Stromzufuhr der Vitrine
[Belüftung + Beleuchtung) M - 230 V + Erdung
1,50 m Kabel am Boden zum Anschluss



Flux d'air



**OFFENER UNTERBAU
MIT STATISCH GEKÜHLTER 30 MM TIEFER WANNE
UND GASTRONORM PANORAMA-KÜHLVITRINE KÜHLAGGREGAT IM LIEFERUMFANG ENTHALTEN**

| Anzahl der Gastronorm-Ebenen | 2x3 GN 2/1 | 2x3 GN 2/1 1x3 GN 1/1 | 3x3 GN 2/1 |
|---|----------------|--------------------------|-----------------|
| Länge | 1580 mm | 1930 mm | 2280 mm |
| Breite | 820 mm | 820 mm | 820 mm |
| Höhe | 900 mm | 900 mm | 900 mm |
| Höhe der Vitrine | 900 mm | 900 mm | 900 mm |
| Gewicht | 317 Kg | 364 Kg | 423 Kg |
| Kühlleistung | 1440 W | 1727 W | 2126 W |
| Stromleistung (+ 1200 W mit option. Verdunstungsbehälter) | 1100 W | 1200 W | 1300 W |
| | Code | 619019 | 619020 |
| | Preis* | 20 475 € | 21 908 € |
| | | | 619021 |
| | | | 24 625 € |

Optionen

| | | | | |
|---|--------------|-----------------|-----------------|-----------------|
| Ein Boden oder ein Regalbrett | Code | 629113 | 629114 | 629115 |
| | Preis | 271 € | 328 € | 382 € |
| Kühlaggregat bei 90° (Belüftung auf der Seite des Technikraums) - pro Stück | Code | 629117 | 629117 | 629117 |
| | Preis | 274 € | 274 € | 274 € |
| Wandelement (Aggregat bei 90° und Zugang zum Technikraum) (1) | Code | 629298 | 629298 | 629298 |
| | Preis | 469 € | 469 € | 469 € |
| Ohne Kühlaggregat (separates Kühlaggregat) | Code | 629158 | 629161 | 629162 |
| | Preis | -1 258 € | -1 557 € | -1 689 € |

(1) Lüftungsgitter mit identischen Laminatfinish wie Frontdekor
* davon 7€ Ökobeitrag

Hinweis: für ein ohne Kühlaggregat geliefertes Element sind die Druckregelventile, das Elektroventil, der Kabelkasten und das elektronisches Thermostat im Lieferumfang inbegriffen.
Achtung! Je nach Kühlinstallation, kann sich ein Verdampfungsdruckregler als notwendig erweisen

ABDECKUNG

- Edelstahl 18-10 AISI 304
- Gerade 110 mm Abkantung auf Kundenseite
- Finish: Oberseite gebürstete Politur, Kanten matt glänzend
- Komprimierbare graue Neoprendichtung zwischen den oberen Abdeckungen der Elemente

ELEMENT

- Edelstahl 18-10 AISI 304
- Innenausfertigung mit abgerundeten Ecken
- Edelstahlfüße mit Einstellzylindern
- "Umluft"-Kühllager. GN-Abteilung mit abnehmbaren Leitern aus Edelstahl und 5 Gleitschienenebenen
- Temperaturregelung anhand eines taktilen Thermostats mit Startzeitvorwahl
- Regelung der Wanne und Vitrine, getrennte Regelung des Reservelagers

- Aggregat auf Quick-Out-Gleitschienen (rasches Herausnehmen auf Frontseite, um Wartungsoperationen der ersten Ebene durchzuführen)

WANNE

- Geneigte, statisch gekühlte Wanne, 30 mm tief
- Kühlung mit Kupferrohrkühlschlange
- Isolierung mit FCKW-freiem Polyurethanschaum

VITRINE

- Edelstahl 18-10 AISI 304
- Gleitschienenebenen
- Kühlung der Vitrine durch Umluftverdampfer
- Seiten aus vorgespanntem, 14 mm dickem Thermopan-Glas
- LED-Deckenbeleuchtung (LED-Leisten) 4000°K, 2x75 W Leistung weißglühend
- Bedienseitig 2 hängende Schiebetüren
- Kunststoffbeschichtetes Textilrollo mit automatischem Aufrollmechanismus, kundenseitig

FRONT

- Front in 100 mm Bodenhöhe aus wasserabweisendem, 19 mm dicken Melaminplatten, geschützt durch einen Edelstahl-Abschlusswinkel im unteren Bereich und ein Spezialprofil mit Edelstahlfinish von 40 mm Breite an den Seiten

TABLETTRUTSCHE

- 33 Dekors zur Wahl
- Drei Edelstahlrundrohre Ø 30 mm in 800 mm Bodenhöhe. Rohrträger mit unsichtbarer Befestigung an der Front



ELEMENTE MIT KÜHLRESERVE, MIT STATISCH GEKÜHLTER 30 MM TIEFER WANNE UND GASTRONORM PANORAMA-KÜHLVITRINE KÜHLAGGREGAT IM LIEFERUMFANG ENTHALTEN

| Anzahl der Gastronorm-Ebenen | 2x3 GN 2/1 | 2x3 GN 2/1 1x3 GN 1/1 | 3x3 GN 2/1 |
|---|----------------|--------------------------|-----------------|
| Länge | 1580 mm | 1930 mm | 2280 mm |
| Breite | 820 mm | 820 mm | 820 mm |
| Höhe | 900 mm | 900 mm | 900 mm |
| Höhe der Vitrine | 900 mm | 900 mm | 900 mm |
| Anz. Türen | 1 GN 2/1 | 1 GN 2/1 | 2 GN 2/1 |
| Gewicht | 335 Kg | 396 Kg | 459 Kg |
| Kühlleistung | 1727 W | 2126 W | 2126 W |
| Stromleistung (+ 1200 W mit option. Verdunstungsbehälter) | 1200 W | 1300 W | 1500 W |
| | Code | 619022 | 619023 |
| | Preis* | 23 687 € | 26 436 € |
| | | | 619024 |
| | | | 29 606 € |

Optionen

| | | | | |
|---|--------------|-----------------|-----------------|-----------------|
| Schloss der Reservelagertüren - pro Tür | Code | 629299 | 629299 | 629299 |
| | Preis | 106 € | 106 € | 106 € |
| Zwei Schubfächer anstelle einer Tür (Edelstahlbehälter im Lieferumfang inbegriffen) | Code | 629014 | 629014 | 629014 |
| | Preis | 899 € | 899 € | 899 € |
| Ohne Kühlaggregat (separates Kühlaggregat) | Code | 629164 | 629165 | 629166 |
| | Preis | -2 137 € | -2 390 € | -2 549 € |

* davon 7€ Ökobeitrag



OPTIONEN

| Anzahl der Gastronorm-Ebenen | | 2x3 GN 2/1 | 2x3 GN 2/1 1x3 GN 1/1 | 3x3 GN 2/1 |
|--|-------|----------------|--------------------------|----------------|
| 90 mm tiefe Wanne (für Getränke) | Code | 629006 | 629006 | 629006 |
| | Preis | 627 € | 627 € | 627 € |
| 90 mm tiefe Gastronorm-Wanne | Code | 629012 | 629012 | 629012 |
| | Preis | 0 € | 0 € | 0 € |
| 4 frei bewegliche Edelstahlrollen Ø 125 mm, davon zwei mit Bremsen - pro Element (1) | Code | 629135 | 629135 | 629136 |
| | Preis | 211 € | 211 € | 312 € |
| Verlängerbares Stromversorgungskabel für mobiles Modul (bis 3600 W) | Code | 629138 | 629138 | 629138 |
| | Preis | 238 € | 238 € | 238 € |
| Full-out-Aggregat auf Gleitschienen (vollkommen herausnehmbar an der Frontseite) | Code | 629118 | 629118 | 629118 |
| | Preis | 944 € | 944 € | 944 € |
| Auffangbehälter für Abtauwasser | Code | 629147 | 629147 | 629147 |
| | Preis | 155 € | 155 € | 155 € |
| Verdunstungsbehälter für Abtauwasser 1200 W (Fassungsvermögen 2,75 l) | Code | 629149 | 629149 | 629149 |
| | Preis | 334 € | 334 € | 334 € |
| Hochglanzpolierte Rückseite anstelle der Schiebetüren (Wandvitrine) | Code | 629036 | 629036 | 629036 |
| | Preis | 253 € | 253 € | 253 € |
| Entnahmeklappen anstelle von Textilrollo kundenseitig - pro Vitrine | Code | 629039 | 629040 | 629041 |
| | Preis | 2 033 € | 2 244 € | 2 716 € |
| Mit tropfenfestem Aggregat (2) | Code | 629171 | 629171 | |
| | Preis | 1 055 € | 1 055 € | |
| Epoxid-Pulverbeschichtung (matte RAL-Farben nach Wahl)(3) | Code | 629223 | 629224 | 629224 |
| | Preis | 843 € | 983 € | 983 € |

(1) 6 Rollen für die 6 und 7 GN Modelle - (2) Verwendbar bei Umgebungstemperaturen zwischen +26°C und +43°C und maximal 60% Luftfeuchtigkeit
(3) Nur mit einer Granit- oder Kunststein Obere Abdeckung

ABDECKUNG

- Edelstahl 18-10 AISI 304
- Gerade 110 mm Abkantung auf Kundenseite
- Finish: Oberseite gebürstete Politur, Kanten matt glänzend
- Komprimierbare graue Neoprendichtung zwischen den oberen Abdeckungen der Elemente

ELEMENT

- Edelstahl 18-10 AISI 304
- Innenausfertigung mit abgerundeten Ecken
- Edelstahlfüße mit Einstellzylindern
- "Umluft"-Kühllager: GN-Abteilung mit abnehmbaren Leitern aus Edelstahl und 5 Gleit-schienebenen
- Regelung der Wanne und Vitrine, getrennte Regelung des Reservelagers
- Temperaturregelung anhand eines taktilen Thermostats mit Startzeitvorwahl

- Aggregat auf Quick-Out-Gleitschienen (rasches Herausnehmen auf Frontseite, um Wartungsoperationen der ersten Ebene durchzuführen)

WANNE

- Geneigte, statisch gekühlte Wanne, 30 mm tief
- Kühlung mit Kupferrohrkühlschlange
- Isolierung mit FCKW-freiem Polyurethanschaum

VITRINE

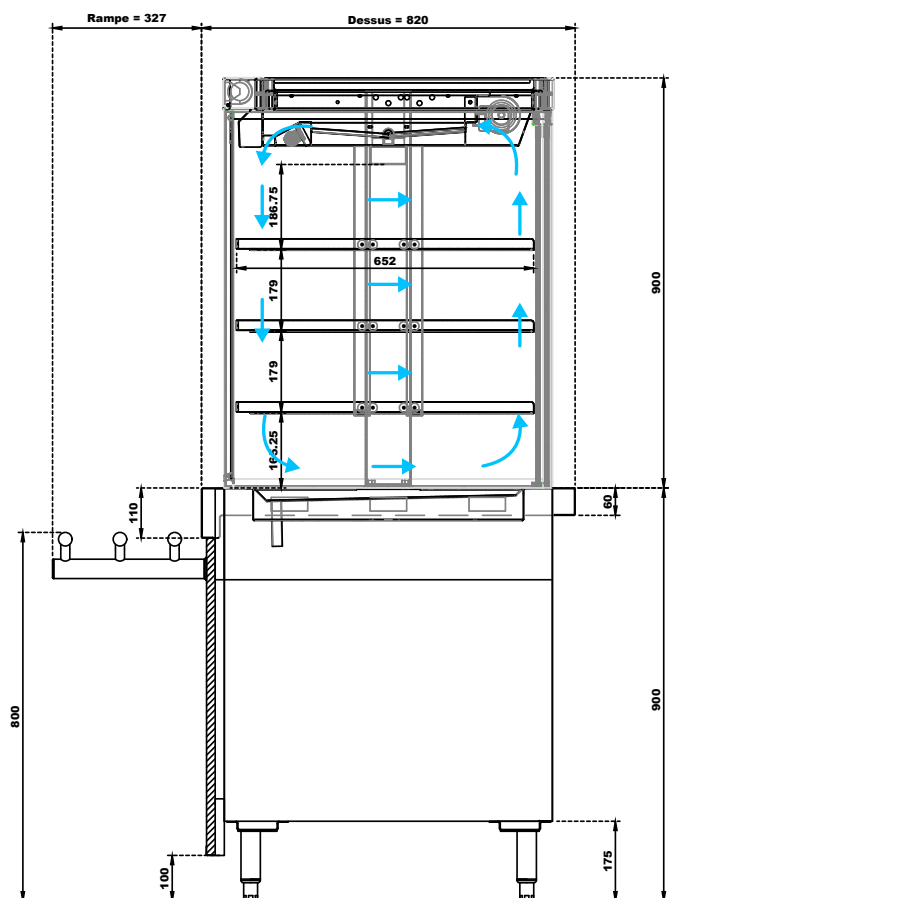
- Edelstahl 18-10 AISI 304
- Gleit-schienebenen
- Kühlung der Vitrine durch Umluftverdampfer
- Seiten aus vorgespanntem, 14 mm dickem Thermopan-Glas
- LED-Deckenbeleuchtung (LED-Leisten) 4000°K, 2x75 W Leistung weißglühend
- Bedienseitig 2 hängende Schiebetüren
- Kunststoffbeschichtetes Textilrollo mit automatischem Aufrollmechanismus, kundenseitig

FRONT

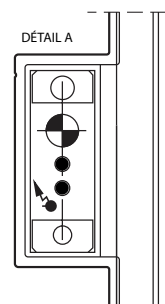
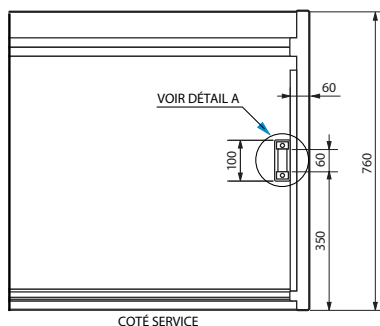
- Front in 100 mm Bodenhöhe aus wasser-abweisendem, 19 mm dicken Melaminplatten, geschützt durch einen Edelstahl-Abschlusswinkel im unteren Bereich und ein Spezialprofil mit Edelstahlfinish von 40 mm Breite an den Seiten
- 33 Dekors zur Wahl

TABLETTRUTSCHE

- Drei Edelstahlrundrohre Ø 30 mm in 800 mm Bodenhöhe. Rohrträger mit unsichtbarer Befestigung an der Front



- Entleerung über Plastikrohr Ø 16 mm
Entleerung Ø 40 mm im Innenbereich auf Bodenhöhe mit Siphon
- Kühlein- und -ausgang
- Stromzufuhr der Vitrine
[Belüftung + Beleuchtung) M - 230 V + Erdung
1,50 m Kabel am Boden zum Anschluss



COTÉ SERVICE

Flux d'air



**ELEMENTE MIT OFFENEM UNTERBAU
MIT UMLUFTKÜHLWANNE FÜR 100 MM GN BEHÄLTER
UND AIR SYSTEM PRÄSENTATIONSKÜHLVITRINE MIT 1 EBENE KÜHLAGGREGAT IM LIEFERUMFANG ENTHALTEN**

| Kapazität | | 2 GN 1/1 | 3 GN 1/1 | 4 GN 1/1 | 5 GN 1/1 |
|---|---------------|-----------------|-----------------|-----------------|-----------------|
| Länge | | 930 mm | 1385 mm | 1580 mm | 1930 mm |
| Breite | | 820 mm | 820 mm | 820 mm | 820 mm |
| Höhe | | 900 mm | 900 mm | 900 mm | 900 mm |
| Höhe der Vitrine | | 600 mm | 600 mm | 600 mm | 600 mm |
| Gewicht | | 168 Kg | 214 Kg | 243 Kg | 275 Kg |
| Kühlleistung | | 800 W | 1185 W | 1185 W | 1440 W |
| Stromleistung (+ 1200 W mit option. Verdunstungsbeh.) | | 1000 W | 1450 W | 1800 W | 2350 W |
| LED-Deckenbeleuchtung | Gewölbt | 619025 | 619026 | 619027 | 619028 |
| | Kubisch | 619029 | 619030 | 619031 | 619032 |
| | Preis* | 13 375 € | 14 981 € | 15 686 € | 17 412 € |
| LED-Decken- und Ablagenbeleuchtung | Gewölbt | 619033 | 619034 | 619035 | 619036 |
| | Kubisch | 619037 | 619038 | 619039 | 619040 |
| | Preis* | 13 799 € | 15 406 € | 16 110 € | 17 836 € |
| Optionen | | | | | |
| Ein Boden oder ein Regalbrett | Code | | 629112 | 629112 | 629114 |
| | Preis | | 238 € | 238 € | 328 € |
| Gastronorm-Wanne | Code | 629013 | 629013 | 629013 | 629013 |
| | Preis | 0 € | 0 € | 0 € | 0 € |
| Kühlaggregat bei 90° (Belüftung auf der Seite des Technikraums) - pro Stück | Code | 629117 | 629117 | 629117 | 629117 |
| | Preis | 274 € | 274 € | 274 € | 274 € |
| Wandelement (Aggregat bei 90° und Zugang zum Technikraum) (1) | Code | 629298 | 629298 | 629298 | 629298 |
| | Preis | 469 € | 469 € | 469 € | 469 € |
| Ohne Kühlaggregat (separates Kühlaggregat) | Code | 629156 | 629158 | 629158 | 629161 |
| | Preis | -991 € | -1 258 € | -1 258 € | -1 557 € |

(1) Lüftungsgitter mit identischen Laminatfinish wie Frontdekor
* davon 7€ Ökobeitrag

Hinweis: für ein ohne Kühlaggregat geliefertes Element sind die Druckregelventile, das Elektroventil, der Kabelkasten und das elektronisches Thermostat im Lieferumfang inbegriffen.
Achtung! Je nach Kühlinstallation, kann sich ein Verdampfungsdruckregler als notwendig erweisen

ABDECKUNG

- Edelstahl 18-10 AISI 304
- Gerade 110 mm Abkantung auf Kundenseite
- Finish: Oberseite gebürstete Politur, Kanten matt glänzend
- Komprimierbare graue Neoprendichtung zwischen den oberen Abdeckungen der Elemente

ELEMENT

- Edelstahl 18-10 AISI 304
- Innenausfertigung mit abgerundeten Ecken
- Edelstahlfüße mit Einstellzylindern
- "Umluft"-Kühllager: GN-Abteilung mit abnehmbaren Leitern aus Edelstahl und 4 Gleitschienen-ebenen
- Temperaturregelung anhand eines taktilel Thermostats mit Startzeitvorwahl
- Regelung der Wanne und Vitrine, getrennte Regelung des Reservelagers

- Aggregat auf Quick-Out-Gleitschienen (rasches Herausnehmen auf Frontseite, um Wartungsoperationen der ersten Ebene durchzuführen)

WANNE

- Umluftgekühlte Wanne von 105 mm Tiefe
- Kühlung mittels aufklappbarem Umluft-Verdampfer, Abtauung mittels integrierten elektrischen Widerständen
- Wannboden, gelochter Lüftungskanal und Luftwiederaufnahme sind herausnehmbar
- Schutz durch Elektrosicherungen

VITRINE

- Edelstahl 18-10 AISI 304
- Kundenseitig mit einer 6 mm Scheibe geschlossen
- eine 10 mm dicke Ablage aus vorgespanntem Glas
- 1 Schwingtüre für die 2 GN Vitrine
- Bedienseitig 2 hängende Schiebetüren aus Thermopan

- LED-Deckenbeleuchtung (LED-Leisten) 4000°K, 2x75 W Leistung weißglühend

FRONT

- Front in 100 mm Bodenhöhe aus 19 mm dicken wasserabweisendem Melaminplatten

TABLETTRUTSCHE

- Drei Edelstahlrundrohre Ø 30 mm in 800 mm Bodenhöhe. Rohrträger mit unsichtbarer Befestigung an der Front

ZUBEHÖR

- Zubehör (GN-Behälter, Gitter der Kühlelemente usw.) sind optional.

ELEMENTE MIT GEKÜHLTER RESERVE

MIT UMLUFTGEKÜHLTER WANNE FÜR 100 MM GN BEHÄLTER

UND AIR SYSTEM PRÄSENTATIONSKÜHLVITRINE MIT 1 EBENE KÜHLAGGREGAT IM LIEFERUMFANG ENTHALTEN



| Kapazität | | 3 GN 1/1 | 4 GN 1/1 | 5 GN 1/1 |
|---|---------------|-----------------|-----------------|-----------------|
| Länge | | 1385 mm | 1580 mm | 1930 mm |
| Breite | | 820 mm | 820 mm | 820 mm |
| Höhe | | 900 mm | 900 mm | 900 mm |
| Höhe der Vitrine | | 600 mm | 600 mm | 600 mm |
| Anz. Türen | | 1 GN 1/1 | 1 GN 2/1 | 2 GN 1/1 |
| Gewicht | | 214 Kg | 243 Kg | 275 Kg |
| Kühlleistung | | 1440 W | 1440 W | 1727 W |
| Stromleistung (+ 1200 W mit option. Verdunstungsbehälter) | | 2300 W | 2650 W | 3400 W |
| LED-Deckenbeleuchtung | Gewölbt | 619041 | 619042 | 619043 |
| | Kubisch | 619044 | 619045 | 619046 |
| | Preis* | 18 198 € | 18 901 € | 21 491 € |
| LED-Decken- und Ablagenbeleuchtung | Gewölbt | 619047 | 619048 | 619049 |
| | Kubisch | 619050 | 619051 | 619052 |
| | Preis* | 18 620 € | 19 324 € | 21 914 € |
| Optionen | | | | |
| Gastronorm-Wanne | Code | 629013 | 629013 | 629013 |
| | Preis | 0 € | 0 € | 0 € |
| Schloss der Reservelagertüren - pro Tür | Code | 629299 | 629299 | 629299 |
| | Preis | 106 € | 106 € | 106 € |
| Zwei Schubfächer anstelle einer Tür (Edelstahlbehälter im Lieferumfang inbegriffen) | Code | 629014 | 629014 | 629014 |
| | Preis | 899 € | 899 € | 899 € |
| Zweifachsteuerung (eine für die Wanne und eine für das Reservelager) | Code | 629015 | 629015 | 629015 |
| | Preis | 1 159 € | 1 159 € | 1 159 € |
| Ohne Kühlaggregat (separates Kühlaggregat) | Code | 629161 | 629161 | 629162 |
| | Preis | -1 557 € | -1 557 € | -1 689 € |

* davon 7€ Ökobeitrag



OPTIONEN

| Kapazität | | 2 GN 1/1 | 3 GN 1/1 | 4 GN 1/1 | 5 GN 1/1 |
|---|-------|----------|----------|----------|----------|
| Keimtötende UVC-Lampe in der Wanne | Code | 629127 | 629128 | 629129 | 629130 |
| | Preis | 253 € | 253 € | 253 € | 287 € |
| Perforierter Einlegboden für oberflächenbündige Präsentationsebene (pro GN 1/1) - pro Stück | Code | 629007 | 629007 | 629007 | 629007 |
| | Preis | 238 € | 238 € | 238 € | 238 € |
| 4 frei bewegliche Edelstahlrollen Ø 125 mm, davon zwei mit Bremsen - pro Element | Code | 629135 | 629135 | 629135 | 629135 |
| | Preis | 211 € | 211 € | 211 € | 211 € |
| Verlängerbares Stromversorgungskabel für mobiles Modul (bis 3600 W) | Code | 629138 | 629138 | 629138 | 629138 |
| | Preis | 238 € | 238 € | 238 € | 238 € |
| Zusätzliche Ablage (nur für kubische Vitrine) - pro Stück (1) | Code | 629028 | 629029 | 629030 | 629031 |
| | Preis | 468 € | 468 € | 587 € | 587 € |
| Geneigte Ablage - pro Stück (1) | Code | 629024 | 629025 | 629026 | 629027 |
| | Preis | 67 € | 67 € | 67 € | 67 € |
| Full-out-Aggregat auf Gleitschienen (vollkommen herausnehmbar an der Frontseite) | Code | 629118 | 629118 | 629118 | 629118 |
| | Preis | 944 € | 944 € | 944 € | 944 € |
| Auffangbehälter für Abtauwasser | Code | 629147 | 629147 | 629147 | 629147 |
| | Preis | 155 € | 155 € | 155 € | 155 € |
| Verdunstungsbehälter für Abtauwasser 1200 W (Fassungsvermögen 2,75 l) | Code | 629149 | 629149 | 629149 | 629149 |
| | Preis | 334 € | 334 € | 334 € | 334 € |
| Mit tropenfestem Aggregat (2) | Code | 629171 | 629171 | 629171 | 629171 |
| | Preis | 1 055 € | 1 055 € | 1 055 € | 1 055 € |
| Epoxid-Pulverbeschichtung (matte RAL-Farben nach Wahl)(3) | Code | 629223 | 629223 | 629223 | 629224 |
| | Preis | 843 € | 843 € | 843 € | 983 € |

[1] Option nicht kompatibel mit LED-Beleuchtung unter den einzelnen Ablagen - [2] Verwendbar bei Umgebungstemperaturen zwischen +26°C und +43°C und maximal 60% Luftfeuchtigkeit - [3] Nur mit einer Granit- oder Kunststein Obere Abdeckung

ABDECKUNG

- Edelstahl 18-10 AISI 304
- Gerade 110 mm Abkantung auf Kundenseite
- Finish: Oberseite gebürstete Politur, Kanten matt glänzend
- Komprimierbare graue Neoprendichtung zwischen den oberen Abdeckungen der Elemente

ELEMENT

- Edelstahl 18-10 AISI 304
- Innenausfertigung mit abgerundeten Ecken
- Edelstahlfüße mit Einstellzylindern
- "Umluft"-Kühllager: GN-Abteilung mit abnehmbaren Leitern aus Edelstahl und 4 Gleit-schienebenen
- Temperaturregelung anhand eines taktilem Thermostats mit Startzeitvorwahl
- Regelung der Wanne und Vitrine, getrennte Regelung des Reservelagers

- Aggregat auf Quick-Out-Gleitschienen (rasches Herausnehmen auf Frontseite, um Wartungsoperationen der ersten Ebene durchzuführen)

WANNE

- Umluftgekühlte Wanne von 105 mm Tiefe
- Kühlung mittels aufklappbarem Umluft-Verdampfer, Abtauung mittels integrierten elektrischen Widerständen
- Wannboden, gelochter Lüftungskanal und Luftwiederaufnahme sind herausnehmbar
- Schutz durch Elektrosicherungen

VITRINE

- Edelstahl 18-10 AISI 304
- Kundenseitig mit einer 6 mm Scheibe geschlossen
- 1 10 mm dicke Ablage aus vorgespanntem Glas
- 1 Schwingtüre für die 2 GN Vitrine
- Bedienseitig 2 hängende Schiebetüren aus Thermopan
- LED-Deckenbeleuchtung (LED-Leisten) 4000°K, 2x75 W Leistung weißglühend

FRONT

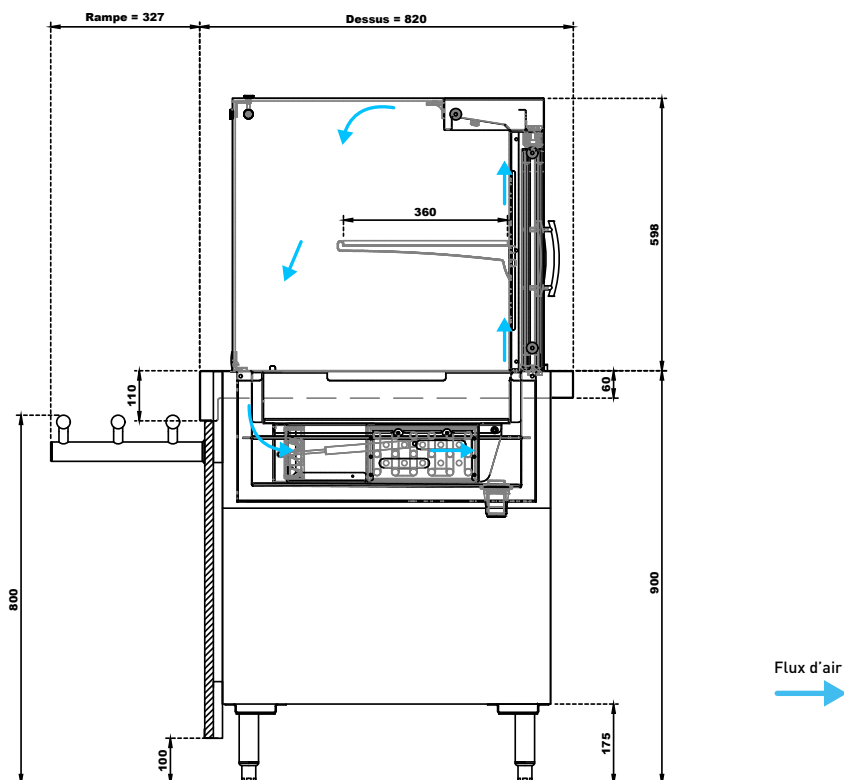
- Front in 100 mm Bodenhöhe aus 19 mm dicken wasserabweisendem Melaminplatten
- 33 Dekors zur Wahl

TABLETTRUTSCHE

- Drei Edelstahlrundrohre Ø 30 mm in 800 mm Bodenhöhe. Rohrträger mit unsichtbarer Befestigung an der Front

ZUBEHÖR

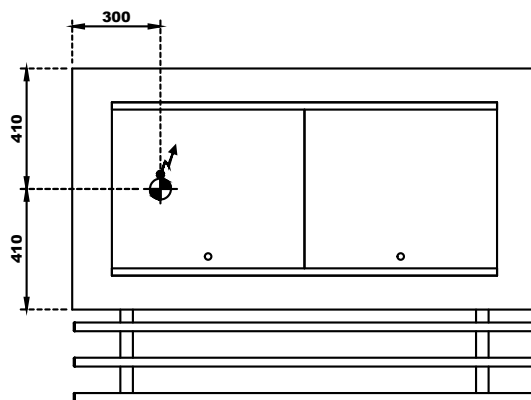
- Zubehör (GN-Behälter, Gitter der Kühlelemente usw.) sind optional.



Entleerung über Plastikrohr Ø 16 mm
Entleerung Ø 40 mm im Innenbereich auf
Bodenhöhe mit Siphon



Stromzufuhr der Vitrine
(Belüftung + Beleuchtung) M - 230 V +
Erddung
1,50 m Kabel am Boden zum Anschluss





**ELEMENTE MIT OFFENEM UNTERBAU
MIT UMLUFTKÜHLWANNE FÜR 100 MM GN BEHÄLTER
UND AIR SYSTEM SB-KÜHLVITRINE MIT 2 EBENEN KÜHLAGGREGAT IM LIEFERUMFANG ENTHALTEN**

| Kapazität | | 2 GN 1/1 | 3 GN 1/1 | 4 GN 1/1 | 5 GN 1/1 |
|---|---------------|-----------------|-----------------|-----------------|-----------------|
| Länge | | 930 mm | 1385 mm | 1580 mm | 1930 mm |
| Breite | | 820 mm | 820 mm | 820 mm | 820 mm |
| Höhe | | 900 mm | 900 mm | 900 mm | 900 mm |
| Höhe der Vitrine | | 600 mm | 600 mm | 600 mm | 600 mm |
| Gewicht | | 168 Kg | 214 Kg | 243 Kg | 275 Kg |
| Kühlleistung | | 1185 W | 1440 W | 1727 W | 2126 W |
| Stromleistung (+ 1200 W mit option. Verdunstungsbehält.) | | 1000 W | 1450 W | 1800 W | 2350 W |
| LED-Deckenbeleuchtung | Gewölbt | 619053 | 619054 | 619055 | 619056 |
| | Kubisch | 619057 | 619058 | 619059 | 619060 |
| | Preis* | 13 968 € | 15 576 € | 16 279 € | 18 008 € |
| LED-Beleuchtung unter der Ablage und Deckenbeleuchtung | Gewölbt | 619061 | 619062 | 619063 | 619064 |
| | Kubisch | 619065 | 619066 | 619067 | 619068 |
| | Preis* | 14 589 € | 16 195 € | 16 900 € | 18 627 € |
| Optionen | | | | | |
| Ein Boden oder ein Regalbrett | Code | | 629112 | 629113 | 629114 |
| | Preis | | 238 € | 271 € | 328 € |
| Gastronorm-Wanne | Code | 629013 | 629013 | 629013 | 629013 |
| | Preis | 0 € | 0 € | 0 € | 0 € |
| Kühlaggregat bei 90° (Belüftung auf der Seite des Technikraums) - pro Stück | Code | 629117 | 629117 | 629117 | 629117 |
| | Preis | 274 € | 274 € | 274 € | 274 € |
| Wandelement (Aggregat bei 90° und Zugang zum Technikraum) (1) | Code | 629298 | 629298 | 629298 | 629298 |
| | Preis | 469 € | 469 € | 469 € | 469 € |
| Ohne Kühlaggregat (separates Kühlaggregat) | Code | 629156 | 629158 | 629158 | 629161 |
| | Preis | -991 € | -1 258 € | -1 258 € | -1 557 € |
| Präsentationsvitrine (kundenseitig durch eine feste Scheibe geschlossen) | Code | 629043 | 629044 | 629045 | 629046 |
| | Preis | 414 € | 461 € | 509 € | 558 € |

(1) Lüftungsgitter mit identischen Laminatfinish wie Frontdekor
* davon 7€ Ökobeitrag

Hinweis: für ein ohne Kühlaggregat geliefertes Element sind die Druckregelventile, das Elektroventil, der Kabelkasten und das elektronisches Thermostat im Lieferumfang inbegriffen.
Achtung! Je nach Kühlinstallation, kann sich ein Verdampfungsdruckregler als notwendig erweisen

ABDECKUNG

- Edelstahl 18-10 AISI 304
- Gerade 110 mm Abkantung auf Kundenseite
- Finish: Oberseite gebürstete Politur, Kanten matt glänzend
- Komprimierbare graue Neoprendichtung zwischen den oberen Abdeckungen der Elemente

ELEMENT

- Edelstahl 18-10 AISI 304
- Innenausfertigung mit abgerundeten Ecken
- Edelstahlfüße mit Einstellzylindern
- "Umluft"-Kühllager. GN-Abteilung mit abnehmbaren Leitern aus Edelstahl und 4 Gleitschienebenen
- Temperaturregelung anhand eines taktischen Thermostats mit Startzeitvorwahl
- Regelung der Wanne und Vitrine, getrennte Regelung des Reservelagers
- Aggregat auf Quick-Out-Gleitschienen (rasches Herausnehmen auf Frontseite, um Wartungsoperationen der ersten Ebene durchzuführen)

WANNE

- Umluftgekühlte Wanne von 105 mm Tiefe
- Kühlung mittels aufklappbarem Umluft-Verdampfer, Abtauung mittels integrierten elektrischen Widerständen
- Wannensboden, gelochter Lüftungskanal und Luftwiederaufnahme sind herausnehmbar
- Isolierung mit 40 mm dickem, FCKW-freiem Polyurethanschäum
- Schutz durch Elektrosicherungen

VITRINE

- Edelstahl 18-10 AISI 304
- Kundenseitig geöffnet
- 2 10 mm dicke Ablage aus vorgespanntem Glas
- 1 Schwingtüre für die 2 GN Vitrine
- Bedienseitig 2 hängende Thermopan-Schiebetüren
- Kühlluftdeflektor im oberen Bereich der Vitrine und Bienenwabenstruktur in der Luftzirkulation

- Kunststoffbeschichtetes Textilrollo (aluminiumgrau) mit automatischem Aufrollmechanismus, kundenseitig
- LED-Deckenbeleuchtung (LED-Leisten) 4000°K, 2x75 W Leistung weißglühend

FRONT

- Front in 100 mm Bodenhöhe aus 19 mm dicken wasserabweisendem Melaminplatten
- 33 Dekors zur Wahl

TABLETTRUTSCHE

- Drei Edelstahlrundrohre Ø 30 mm in 800 mm Bodenhöhe. Rohrträger mit unsichtbarer Befestigung an der Front



ELEMENTE MIT GEKÜHLTER RESERVE MIT UMLUFTGEKÜHLTER WANNE FÜR 100 MM GN BEHÄLTER UND AIR SYSTEM SB-KÜHLVITRINE MIT 2 EBENEN KÜHLAGGREGAT IM LIEFERUMFANG ENTHALTEN

| Kapazität | | 3 GN 1/1 | 4 GN 1/1 | 5 GN 1/1 |
|---|---------------|-----------------|-----------------|-----------------|
| Länge | | 1385 mm | 1580 mm | 1930 mm |
| Breite | | 820 mm | 820 mm | 820 mm |
| Höhe | | 900 mm | 900 mm | 900 mm |
| Höhe der Vitrine | | 600 mm | 600 mm | 600 mm |
| Anz. Türen | | 1 GN 1/1 | 1 GN 2/1 | 2 GN 1/1 |
| Gewicht | | 214 Kg | 243 Kg | 275 Kg |
| Kühlleistung | | 1440 W | 1727 W | 2126 W |
| Stromleistung (+ 1200 W mit option. Verdunstungsbehälter) | | 2300 W | 2650 W | 3400 W |
| LED-Deckenbeleuchtung | Gewölbt | 619069 | 619070 | 619071 |
| | Kubisch | 619072 | 619073 | 619074 |
| | Preis* | 18 792 € | 19 496 € | 22 086 € |
| LED-Beleuchtung unter der Ablage und Deckenbeleuchtung | Gewölbt | 619075 | 619076 | 619077 |
| | Kubisch | 619078 | 619079 | 619080 |
| | Preis* | 19 411 € | 20 117 € | 22 706 € |
| Optionen | | | | |
| Gastronorm-Wanne | Code | 629013 | 629013 | 629013 |
| | Preis | 0 € | 0 € | 0 € |
| Schloss der Reservelagertüren - pro Tür | Code | 629299 | 629299 | 629299 |
| | Preis | 106 € | 106 € | 106 € |
| Zwei Schubfächer anstelle einer Tür (Edelstahlbehälter im Lieferumfang inbegriffen) | Code | 629014 | 629014 | 629014 |
| | Preis | 899 € | 899 € | 899 € |
| Zweifachsteuerung (eine für die Wanne und eine für das Reservelager) | Code | 629015 | 629015 | 629015 |
| | Preis | 1 159 € | 1 159 € | 1 159 € |
| Ohne Kühlaggregat (separates Kühlaggregat) | Code | 629161 | 629161 | 629162 |
| | Preis | -1 557 € | -1 557 € | -1 689 € |
| Präsentationsvitrine (kundenseitig durch eine feste Scheibe geschlossen) | Code | 629044 | 629045 | 629046 |
| | Preis | 461 € | 509 € | 558 € |

* davon 7€ Ökobeitrag



OPTIONEN

| Kapazität | | 2 GN 1/1 | 3 GN 1/1 | 4 GN 1/1 | 5 GN 1/1 |
|---|-------|----------|----------|----------|----------|
| Keimtötende UVC-Lampe in der Wanne | Code | 629127 | 629128 | 629129 | 629130 |
| | Preis | 253 € | 253 € | 253 € | 287 € |
| Perforierter Einlegboden für oberflächenbündige Präsentationsebene (pro GN 1/1) - pro Stück | Code | 629007 | 629007 | 629007 | 629007 |
| | Preis | 238 € | 238 € | 238 € | 238 € |
| 4 frei bewegliche Edelstahlrollen Ø 125 mm, davon 2 mit Bremsen - pro Element | Code | 629135 | 629135 | 629135 | 629135 |
| | Preis | 211 € | 211 € | 211 € | 211 € |
| Verlängerbares Stromversorgungskabel für mobiles Modul (bis 3600 W) | Code | 629138 | 629138 | 629138 | 629138 |
| | Preis | 238 € | 238 € | 238 € | 238 € |
| Zusätzliche Ablage (nur für kubische Vitrine) - pro Stück (1) | Code | 629028 | 629029 | 629030 | 629031 |
| | Preis | 468 € | 468 € | 587 € | 587 € |
| Geneigte Ablage - pro Stück (1) | Code | 629024 | 629025 | 629026 | 629027 |
| | Preis | 67 € | 67 € | 67 € | 67 € |
| Hochglanzpolierte Rückseite anstelle der Schiebetüren (Wandvitrine) | Code | 629036 | 629036 | 629036 | 629036 |
| | Preis | 253 € | 253 € | 253 € | 253 € |
| Kundenseitige Entnahmeklappen für die Vitrine (nur für die gewölbte Vitrine) | Code | 629085 | 629086 | 629087 | 629088 |
| | Preis | 1 605 € | 1 721 € | 2 033 € | 2 244 € |
| Full-out-Aggregat auf Gleitschienen (vollkommen herausnehmbar an der Frontseite) | Code | 629118 | 629118 | 629118 | 629118 |
| | Preis | 944 € | 944 € | 944 € | 944 € |
| Auffangbehälter für Abtauwasser | Code | 629147 | 629147 | 629147 | 629147 |
| | Preis | 155 € | 155 € | 155 € | 155 € |
| Verdunstungsbehälter für Abtauwasser 1200 W (Fassungsvermögen 2,75 l) | Code | 629149 | 629149 | 629149 | 629149 |
| | Preis | 334 € | 334 € | 334 € | 334 € |
| Mit tropenfestem Aggregat (2) | Code | 629171 | 629171 | 629171 | 629171 |
| | Preis | 1 055 € | 1 055 € | 1 055 € | 1 055 € |
| Epoxid-Pulverbeschichtung (matte RAL-Farben nach Wahl)(3) | Code | 629223 | 629223 | 629223 | 629224 |
| | Preis | 843 € | 843 € | 843 € | 983 € |

(1) Option nicht kompatibel mit LED-Beleuchtung unter den einzelnen Ablagen - (2) Verwendbar bei Umgebungstemperaturen zwischen +26°C und +43°C und maximal 60% Luftfeuchtigkeit - (3) Nur mit einer Granit- oder Kunststein Obere Abdeckung

ABDECKUNG

- Edelstahl 18-10 AISI 304
- Gerade 110 mm Abkantung auf Kundenseite
- Finish: Oberseite gebürstete Politur, Kanten matt glänzend
- Komprimierbare graue Neoprendichtung zwischen den oberen Abdeckungen der Elemente

ELEMENT

- Edelstahl 18-10 AISI 304
- Innenausfertigung mit abgerundeten Ecken
- Edelstahlfüße mit Einstellzylindern
- "Umluft"-Kühlager. GN-Abteilung mit abnehmbaren Leitern aus Edelstahl und 4 Gleitschienebenen
- Temperaturregelung anhand eines taktischen Thermostats mit Startzeitvorwahl
- Regelung der Wanne und Vitrine, getrennte Regelung des Reservelagers
- Aggregat auf Quick-Out-Gleitschienen (rasches Herausnehmen auf Frontseite, um Wartungsoperationen der ersten Ebene durchzuführen)

WANNE

- Umluftgekühlte Wanne von 105 mm Tiefe
- Kühlung mittels aufklappbarem Umluft-Verdampfer, Abtauung mittels integrierten elektrischen Widerständen
- Wannboden, gelochter Lüftungskanal und Luftwiederaufnahme sind herausnehmbar
- Isolierung mit 40 mm dickem, FCKW-freiem Polyurethanschäum
- Schutz durch Elektrosicherungen

VITRINE

- Edelstahl 18-10 AISI 304
- Kundenseitig geöffnet
- 2 10 mm dicke Ablage aus vorgespanntem Glas
- 1 Schwingtüre für die 2 GN Vitrine
- Bedienseitig 2 hängende Thermopan-Schiebetüren
- Kühlluftdeflektor im oberen Bereich der Vitrine und Bienenwabenstruktur in der Luftzirkulation

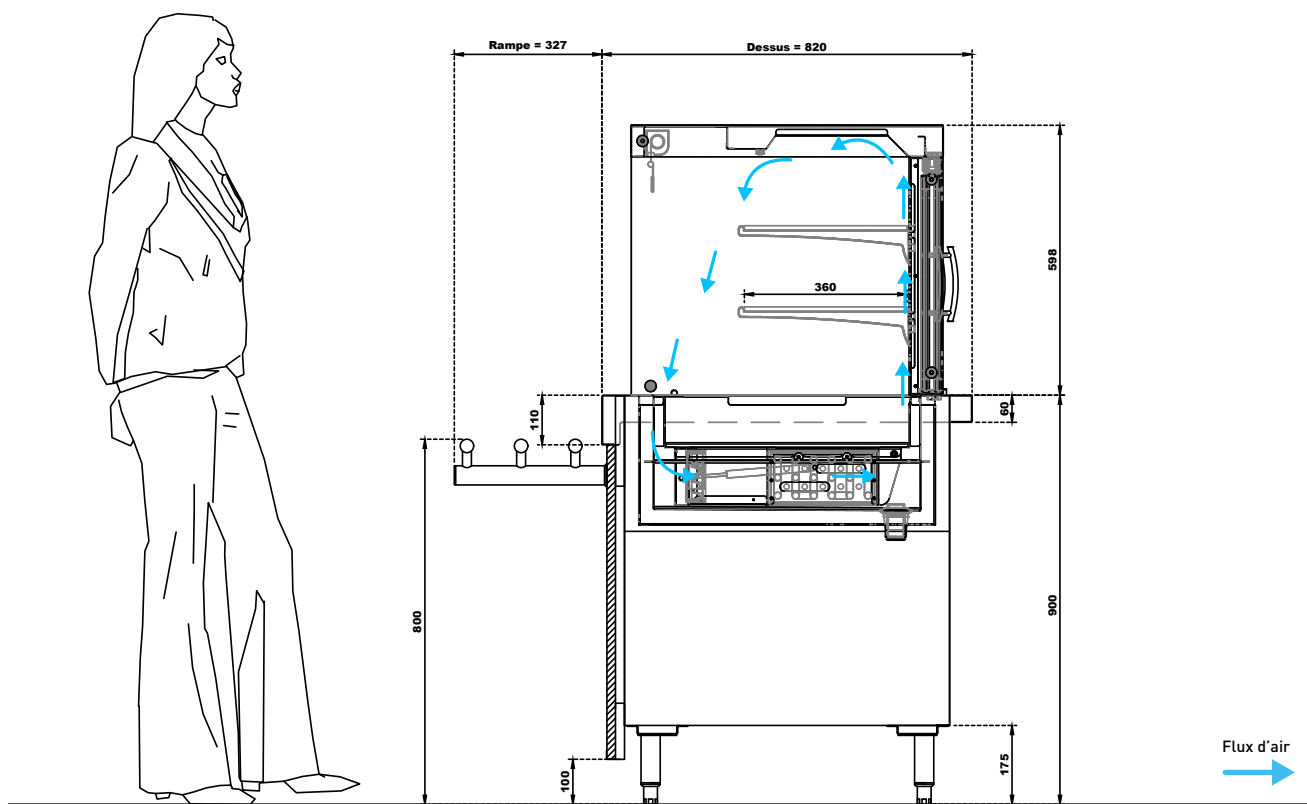
- Kunststoffbeschichtetes Textilrollo (aluminiumgrau) mit automatischem Aufrollmechanismus, kundenseitig
- LED-Deckenbeleuchtung (LED-Leisten) 4000°K, 2x75 W Leistung weißglühend

FRONT

- Front in 100 mm Bodenhöhe aus 19 mm dicken wasserabweisendem Melaminplatten

TABLETTRUTSCHE

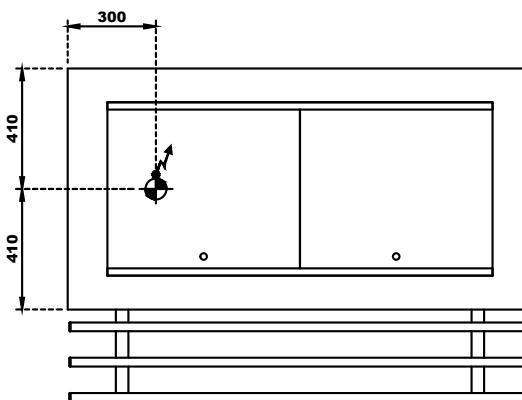
- Drei Edelstahlrundrohre Ø 30 mm in 800 mm Bodenhöhe. Rohrträger mit unsichtbarer Befestigung an der Front



Entleerung über Plastikrohr Ø 16 mm
Entleerung Ø 40 mm im Innenbereich auf
Bodenhöhe



Stromzufuhr der Vitrine
(Belüftung + Beleuchtung) M - 230 V +
Erdung
1,50 m Kabel am Boden zum Anschluss





**ELEMENTE MIT OFFENEM UNTERBAU,
UMLUFTKÜHLWANNE FÜR 100 MM GN BEHÄLTER
UND AIR SYSTEM SB-KÜHLVITRINE MIT 3 EBENEN KÜHLAGGREGAT IM LIEFERUMFANG ENTHALTEN**

| Kapazität | | 2 GN 1/1 | 3 GN 1/1 | 4 GN 1/1 | 5 GN 1/1 |
|---|---------------|-----------------|-----------------|-----------------|-----------------|
| Länge | | 930 mm | 1385 mm | 1580 mm | 1930 mm |
| Breite | | 820 mm | 820 mm | 820 mm | 820 mm |
| Höhe | | 900 mm | 900 mm | 900 mm | 900 mm |
| Höhe der Vitrine | | 750 mm | 750 mm | 750 mm | 750 mm |
| Gewicht | | 168 Kg | 214 Kg | 243 Kg | 275 Kg |
| Kühlleistung | | 1185 W | 1440 W | 1727 W | 2126 W |
| Stromleistung (+ 1200 W mit option. Verdunstungsbehält.) | | 1000 W | 1450 W | 1800 W | 2350 W |
| LED-Deckenbeleuchtung | Gewölbt | 619081 | 619082 | 619083 | 619084 |
| | Kubisch | 619085 | 619086 | 619087 | 619088 |
| | Preis* | 14 965 € | 16 573 € | 17 269 € | 18 995 € |
| LED-Beleuchtung unter der Ablage und Deckenbeleuchtung | Gewölbt | 619089 | 619090 | 619091 | 619092 |
| | Kubisch | 619093 | 619094 | 619095 | 619096 |
| | Preis* | 16 135 € | 17 742 € | 18 438 € | 20 164 € |
| Optionen | | | | | |
| Ein Boden oder ein Regalbrett | Code | | 629112 | 629113 | 629114 |
| | Preis | | 238 € | 271 € | 328 € |
| Gastronorm-Wanne | Code | 629013 | 629013 | 629013 | 629013 |
| | Preis | 0 € | 0 € | 0 € | 0 € |
| Kühlaggregat bei 90° (Belüftung auf der Seite des Technikraums) - pro Stück | Code | 629117 | 629117 | 629117 | 629117 |
| | Preis | 274 € | 274 € | 274 € | 274 € |
| Wandelement (Aggregat bei 90° und Zugang zum Technikraum) (1) | Code | 629298 | 629298 | 629298 | 629298 |
| | Preis | 469 € | 469 € | 469 € | 469 € |
| Ohne Kühlaggregat (separates Kühlaggregat) | Code | 629156 | 629158 | 629158 | 629161 |
| | Preis | -991 € | -1 258 € | -1 258 € | -1 557 € |
| Präsentationsvitrine (kundenseitig durch eine feste Scheibe geschlossen) | Code | 629043 | 629044 | 629045 | 629046 |
| | Preis | 414 € | 461 € | 509 € | 558 € |

(1) Lüftungsgitter mit identischen Laminatfinish wie Frontdekor
* davon 7€ Ökobeitrag

Hinweis: für ein ohne Kühlaggregat geliefertes Element sind die Druckregelventile, das Elektroventil, der Kabelkasten und das elektronisches Thermostat im Lieferumfang inbegriffen. Achtung! Je nach Kühlinstallation, kann sich ein Verdampfungsdruckregler als notwendig erweisen

ABDECKUNG

- Edelstahl 18-10 AISI 304
- Gerade 110 mm Abkantung auf Kundenseite
- Finish: Oberseite gebürstete Politur, Kanten matt glänzend
- Komprimierbare graue Neoprendichtung zwischen den oberen Abdeckungen der Elemente

ELEMENT

- Edelstahl 18-10 AISI 304
- Innenausfertigung mit abgerundeten Ecken
- Edelstahlfüße mit Einstellzylindern
- "Umluft"-Kühlager. GN-Abteilung mit abnehmbaren Leitern aus Edelstahl und 4 Gleitschienebenen
- Temperaturregelung anhand eines taktischen Thermostats mit Startzeitvorwahl
- Regelung der Wanne und Vitrine, getrennte Regelung des Reservelagers
- Aggregat auf Quick-Out-Gleitschienen (rasches Herausnehmen auf Frontseite, um Wartungsoperationen der ersten Ebene durchzuführen)

WANNE

- Edelstahl 18-10 AISI 304
- Umluftgekühlte Wanne von 105 mm Tiefe
- Kühlung mittels aufklappbarem Umluft-Verdampfer, Abtauung mittels integrierter elektrischer Widerstände
- Wannboden, gelochter Lüftungskanal und Luftwiederaufnahme sind herausnehmbar
- Isolierung mit 40 mm dickem, FCKW-freiem Polyurethanschaum
- Schutz durch Elektrosicherungen

VITRINE

- Edelstahl 18-10 AISI 304
- Kundenseitig geöffnet
- 3 10 mm dicke Ablage aus vorgespanntem Glas
- 1 Schwingtüre für die 2 GN Vitrine
- Bedienseitig 2 hängende Thermopan-Schiebetüren
- Kühlluftdeflektor im oberen Bereich der Vitrine und Bienenwabenstruktur in der Luftzirkulation

- Kunststoffbeschichtetes Textilrollo (aluminiumgrau) mit automatischem Aufrollmechanismus, kundenseitig
- LED-Deckenbeleuchtung (LED-Leisten) 4000°K, 2x75 W Leistung weißglühend

FRONT

- Front in 100 mm Bodenhöhe aus 19 mm dicken wasserabweisendem Melaminplatten
- 33 Dekors zur Wahl

TABLETTRUTSCHE

- Drei Edelstahlrundrohre Ø 30 mm in 800 mm Bodenhöhe. Rohrträger mit unsichtbarer Befestigung



ELEMENTE MIT GEKÜHLTER RESERVE, UMLUFTGEKÜHLTER WANNE FÜR 100 MM GN BEHÄLTER UND AIR SYSTEM SB-KÜHLVITRINE MIT 3 EBENEN KÜHLAGGREGAT IM LIEFERUMFANG ENTHALTEN

| Kapazität | | 3 GN 1/1 | 4 GN 1/1 | 5 GN 1/1 |
|---|---------------|-----------------|-----------------|-----------------|
| Länge | | 1385 mm | 1580 mm | 1930 mm |
| Breite | | 820 mm | 820 mm | 820 mm |
| Höhe | | 900 mm | 900 mm | 900 mm |
| Höhe der Vitrine | | 750 mm | 750 mm | 750 mm |
| Anz. Türen | | 1 GN 1/1 | 1 GN 2/1 | 2 GN 1/1 |
| Gewicht | | 214 Kg | 243 Kg | 275 Kg |
| Kühlleistung | | 1440 W | 1727 W | 2126 W |
| Stromleistung (+ 1200 W mit option. Verdunstungsbehälter) | | 2300 W | 2650 W | 3400 W |
| LED-Deckenbeleuchtung | Gewölbt | 619097 | 619098 | 619099 |
| | Kubisch | 619100 | 619101 | 619102 |
| | Preis* | 20 186 € | 20 880 € | 22 609 € |
| LED-Beleuchtung unter der Ablage und Deckenbeleuchtung | Gewölbt | 619103 | 619104 | 619105 |
| | Kubisch | 619106 | 619107 | 619108 |
| | Preis* | 21 354 € | 22 051 € | 23 776 € |
| Optionen | | | | |
| Gastronorm-Wanne | Code | 629013 | 629013 | 629013 |
| | Preis | 0 € | 0 € | 0 € |
| Schloss der Reservelagertüren - pro Tür | Code | 629299 | 629299 | 629299 |
| | Preis | 106 € | 106 € | 106 € |
| Zwei Schubfächer anstelle einer Tür (Edelstahlbehälter im Lieferumfang inbegriffen) | Code | 629014 | 629014 | 629014 |
| | Preis | 899 € | 899 € | 899 € |
| Zweifachsteuerung (eine für die Wanne und eine für das Reservelager) | Code | 629015 | 629015 | 629015 |
| | Preis | 1 159 € | 1 159 € | 1 159 € |
| Ohne Kühlaggreat (separates Kühlaggreat) | Code | 629161 | 629161 | 629162 |
| | Preis | -1 557 € | -1 557 € | -1 689 € |
| Präsentationsvitrine (kundenseitig durch eine feste Scheibe geschlossen) | Code | 629044 | 629045 | 629046 |
| | Preis | 461 € | 509 € | 558 € |

* davon 7€ Ökobeitrag



OPTIONEN

| Kapazität | | 2 GN 1/1 | 3 GN 1/1 | 4 GN 1/1 | 5 GN 1/1 |
|---|-------|----------|----------|----------|----------|
| Keimtötende UVC-Lampe in der Wanne | Code | 629127 | 629128 | 629129 | 629130 |
| | Preis | 253 € | 253 € | 253 € | 287 € |
| Perforierter Einlegboden für oberflächenbündige Präsentationsebene (pro GN 1/1) - pro Stück | Code | 629007 | 629007 | 629007 | 629007 |
| | Preis | 238 € | 238 € | 238 € | 238 € |
| 4 frei bewegliche Edelstahlrollen Ø 125 mm, davon zwei mit Bremsen - pro Element | Code | 629135 | 629135 | 629135 | 629135 |
| | Preis | 211 € | 211 € | 211 € | 211 € |
| Verlängerbares Stromversorgungskabel für mobiles Modul (bis 3600 W) | Code | 629138 | 629138 | 629138 | 629138 |
| | Preis | 238 € | 238 € | 238 € | 238 € |
| Zusätzliche Ablage (nur für kubische Vitrine) - pro Stück (1) | Code | 629028 | 629029 | 629030 | 629031 |
| | Preis | 468 € | 468 € | 587 € | 587 € |
| Geneigte Ablage - pro Stück (1) | Code | 629024 | 629025 | 629026 | 629027 |
| | Preis | 67 € | 67 € | 67 € | 67 € |
| Hochglanzpolierte Rückseite anstelle der Schiebetüren (Wandvitrine) | Code | 629036 | 629036 | 629036 | 629036 |
| | Preis | 253 € | 253 € | 253 € | 253 € |
| Kundenseitige Entnahmeklappen für die Vitrine (nur für die gewölbte Vitrine) | Code | 629085 | 629086 | 629087 | 629088 |
| | Preis | 1 605 € | 1 721 € | 2 033 € | 2 244 € |
| Full-out-Aggregat auf Gleitschienen (vollkommen herausnehmbar an der Frontseite) | Code | 629118 | 629118 | 629118 | 629118 |
| | Preis | 944 € | 944 € | 944 € | 944 € |
| Auffangbehälter für Abtauwasser | Code | 629147 | 629147 | 629147 | 629147 |
| | Preis | 155 € | 155 € | 155 € | 155 € |
| Verdunstungsbehälter für Abtauwasser 1200 W (Fassungsvermögen 2,75 l) | Code | 629149 | 629149 | 629149 | 629149 |
| | Preis | 334 € | 334 € | 334 € | 334 € |
| Mit tropenfestem Aggregat (2) | Code | 629171 | 629171 | 629171 | 629171 |
| | Preis | 1 055 € | 1 055 € | 1 055 € | 1 055 € |
| Epoxid-Pulverbeschichtung (matte RAL-Farben nach Wahl)(3) | Code | 629223 | 629223 | 629223 | 629224 |
| | Preis | 843 € | 843 € | 843 € | 983 € |

(1) Option nicht kompatibel mit LED-Beleuchtung unter den einzelnen Ablagen - (2) Verwendbar bei Umgebungstemperaturen zwischen +26°C und +43°C und maximal 60% Luftfeuchtigkeit - (3) Nur mit einer Granit- oder Kunststein Obere Abdeckung

ABDECKUNG

- Edelstahl 18-10 AISI 304
- Gerade 110 mm Abkantung auf Kundenseite
- Finish: Oberseite gebürstete Politur, Kanten matt glänzend
- Komprimierbare graue Neoprendichtung zwischen den oberen Abdeckungen der Elemente

ELEMENT

- Edelstahl 18-10 AISI 304
- Innenausfertigung mit abgerundeten Ecken
- Edelstahlfüße mit Einstellzylindern
- "Umluft"-Kühllager. GN-Abteilung mit abnehmbaren Leitern aus Edelstahl und 4 Gleitschienebenen
- Temperaturregelung anhand eines taktischen Thermostats mit Startzeitvorwahl
- Regelung der Wanne und Vitrine, getrennte Regelung des Reservelagers
- Aggregat auf Quick-Out-Gleitschienen (rasches Herausnehmen auf Frontseite, um Wartungsoperationen der ersten Ebene durchzuführen)

WANNE

- Edelstahl 18-10 AISI 304
- Umluftgekühlte Wanne von 105 mm Tiefe
- Kühlung mittels aufklappbarem Umluft-Verdampfer, Abtauung mittels integrierten elektrischen Widerständen
- Wannboden, gelochter Lüftungskanal und Luftwiederaufnahme sind herausnehmbar
- Isolierung mit 40 mm dickem, FCKW-freiem Polyurethanschaum
- Schutz durch Elektrosicherungen

VITRINE

- Edelstahl 18-10 AISI 304
- Kundenseitig geöffnet
- 3 10 mm dicke Ablage aus vorgespanntem Glas
- 1 Schwingtüre für die 2 GN Vitrine
- Bedienseitig 2 hängende Thermopan-Schiebetüren
- Kühlluftdeflektor im oberen Bereich der Vitrine und Bienenwabenstruktur in der Luftzirkulation

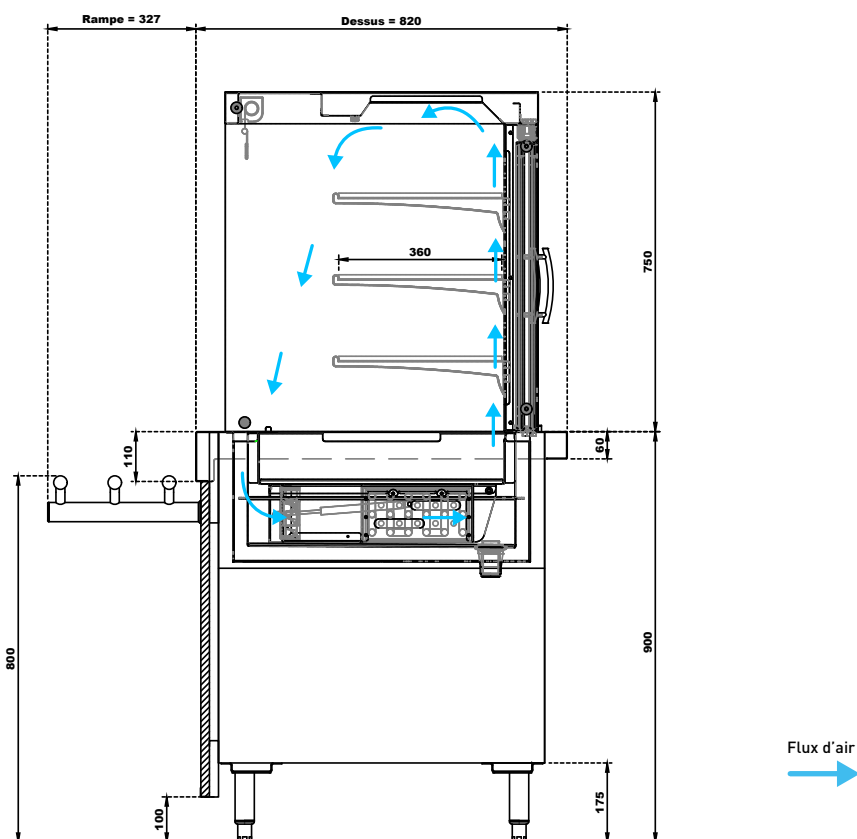
- Kunststoffbeschichtetes Textilrollo (aluminiumgrau) mit automatischem Aufrollmechanismus, kundenseitig
- LED-Deckenbeleuchtung (LED-Leisten) 4000°K, 2x75 W Leistung weißglühend

FRONT

- Front in 100 mm Bodenhöhe aus wasserabweisendem Melaminplatten, 19 mm Dicke
- 33 Dekors zur Wahl

TABLETTRUTSCHE

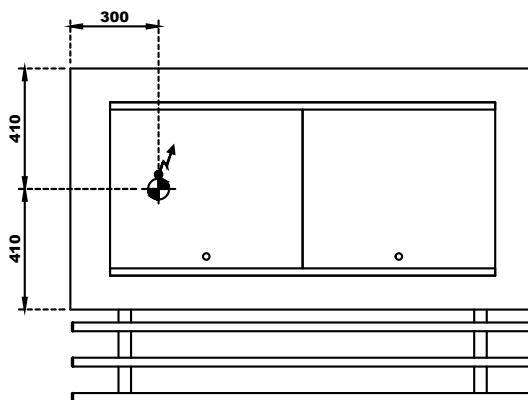
- Drei Edelstahlrundrohre Ø 30 mm in 800 mm Bodenhöhe. Rohrträger mit unsichtbarer Befestigung



Entleerung über Plastikrohr Ø 16 mm
Entleerung Ø 40 mm im Innenbereich auf
Bodenhöhe mit Siphon



Stromzufuhr der Vitrine
(Belüftung + Beleuchtung) M - 230 V +
Erdung
1,50 m Kabel am Boden zum Anschluss





ELEMENTE MIT OFFENEM UNTERBAU,
UMLUFTKÜHLWANNE FÜR 100 MM GN BEHÄLTER
UND PULS'AIR SYSTEM SB-KÜHLVITRINEN MIT 3 ABLAGEN KÜHLAGGREGAT IM LIEFERUMFANG ENTHALTEN

| Kapazität | | 2 GN 1/1 | 3 GN 1/1 | 4 GN 1/1 | 5 GN 1/1 |
|---|---------------|-----------------|-----------------|-----------------|-----------------|
| Länge | | 930 mm | 1385 mm | 1580 mm | 1930 mm |
| Breite | | 820 mm | 820 mm | 820 mm | 820 mm |
| Höhe | | 900 mm | 900 mm | 900 mm | 900 mm |
| Höhe der Vitrine | | 750 mm | 750 mm | 750 mm | 750 mm |
| Gewicht | | 220 Kg | 285 Kg | 329 Kg | 377 Kg |
| Kühlleistung | | 1185 W | 1440 W | 1727 W | 2126 W |
| Stromleistung (+ 1200 W mit option. Verdunstungsbehält.) | | 1000 W | 1450 W | 1800 W | 2350 W |
| LED-Deckenbeleuchtung | Gewölbt | 619109 | 619110 | 619111 | 619112 |
| | Kubisch | 619113 | 619114 | 619115 | 619116 |
| LED-Beleuchtung unter der Ablage und Deckenbeleuchtung | Gewölbt | 619117 | 619118 | 619119 | 619120 |
| | Kubisch | 619121 | 619122 | 619123 | 619124 |
| | Preis* | 16 897 € | 19 505 € | 20 659 € | 21 400 € |
| | Gewölbt | 619117 | 619118 | 619119 | 619120 |
| | Kubisch | 619121 | 619122 | 619123 | 619124 |
| | Preis* | 18 278 € | 20 887 € | 22 724 € | 23 465 € |
| Optionen | | | | | |
| Ein Boden oder ein Regalbrett | Code | | 629112 | 629113 | 629114 |
| | Preis | | 238 € | 271 € | 328 € |
| Gastronorm-Wanne | Code | 629013 | 629013 | 629013 | 629013 |
| | Preis | 0 € | 0 € | 0 € | 0 € |
| Kühlaggregat bei 90° (Belüftung auf der Seite des Technikraums) - pro Stück | Code | 629117 | 629117 | 629117 | 629117 |
| | Preis | 274 € | 274 € | 274 € | 274 € |
| Wandelement (Aggregat bei 90° und Zugang zum Technikraum) (1) | Code | 629298 | 629298 | 629298 | 629298 |
| | Preis | 469 € | 469 € | 469 € | 469 € |
| Ohne Kühlaggregat (separates Kühlaggregat) | Code | 629156 | 629158 | 629161 | 629163 |
| | Preis | -991 € | -1 258 € | -1 557 € | -1 750 € |
| Präsentationsvitrine (kundenseitig durch eine feste Scheibe geschlossen) | Code | 629043 | 629044 | 629045 | 629046 |
| | Preis | 414 € | 461 € | 509 € | 558 € |

(1) Lüftungsgitter mit identischen Laminatfinish wie Frontdekor
* davon 7€ Ökobeitrag

Hinweis: für ein ohne Kühlaggregat geliefertes Element sind die Druckregelventile, das Elektroventil, der Kabelkasten und das elektronische Thermostat im Lieferumfang inbegriffen.
Achtung! Je nach Kühlinstallation, kann sich ein Verdampfungsdruckregler als notwendig erweisen

ABDECKUNG

- Edelstahl 18-10 AISI 304
- Gerade 110 mm Abkantung auf Kundenseite
- Finish: gebürstete Politur, Kanten matt glänzend
- Komprimierbare graue Neoprendichtung zwischen den oberen Abdeckungen der Elemente

ELEMENT

- Edelstahl 18-10 AISI 304
- Innenausfertigung mit abgerundeten Ecken
- Edelstahlfüße mit Einstellzylindern
- "Umluft"-Kühlager. GN-Abteilung mit abnehmbaren Leitern aus Edelstahl und 4 Gleitschienebenen
- Temperaturregelung anhand eines taktilen Thermostats mit Startzeitvorwahl
- Regelung der Wanne und Vitrine, getrennte Regelung des Reservelagers
- Aggregat auf Quick-Out-Gleitschiene (rasches Herausnehmen auf Frontseite, um Wartungsoperationen der ersten Ebene durchzuführen)

WANNE

- Umluftgekühlte Wanne, 105 mm tief
- Kühlung mittels aufklappbarem Umluft-Verdampfer, Abtauung mittels integrierten elektrischen Widerständen
- Wannboden, gelochter Lüftungskanal und Luftwiederaufnahme sind herausnehmbar
- Isolierung mit 40 mm dickem, FCKW-freiem Polyurethanschäum
- Schutz durch Elektrosicherungen

VITRINE

- Drei 10 mm dicke Ablagen aus vorgespanntem Glas
- LED-Deckenbeleuchtung (LED-Leisten) 4000°K, 2x75 W Leistung weißglühend
- Kundenseitig geöffnet
- 1 oder 2 Flügeltüren bedienseitig
- Kühlluftzirkulation in Türen und im oberen Bereich der Vitrine zur Gewährleistung hervorragender Leistungen

FRONT

- Front in 100 mm Bodenhöhe aus wasserabweisendem Melaminplatten, 19 mm Dicke
- 33 Dekors zur Wahl

TABLETTRUTSCHE

- Drei Edelstahlrundrohre Ø 30 mm in 800 mm Bodenhöhe. Rohrträger mit unsichtbarer Befestigung an der Front



ELEMENTE MIT GEKÜHLTER RESERVE

MIT UMLUFTGEKÜHLTER WANNE FÜR 100 MM GN BEHÄLTER

UND PULS'AIR SYSTEM SB-KÜHLVITRINE MIT 3 ABLAGEN KÜHLAGGREGAT IM LIEFERUMFANG ENTHALTEN

| Kapazität | | 3 GN 1/1 | 4 GN 1/1 | 5 GN 1/1 |
|---|---------------|-----------------|-----------------|-----------------|
| Länge | | 1385 mm | 1580 mm | 1930 mm |
| Breite | | 820 mm | 820 mm | 820 mm |
| Höhe | | 900 mm | 900 mm | 900 mm |
| Höhe der Vitrine | | 750 mm | 750 mm | 750 mm |
| Anz. Türen | | 1 GN 1/1 | 1 GN 2/1 | 2 GN 1/1 |
| Gewicht | | 298 Kg | 347 Kg | 409 Kg |
| Kühlleistung | | 1440 W | 1727 W | 2126 W |
| Stromleistung (+ 1200 W mit option. Verdunstungsbehälter) | | 2300 W | 2650 W | 3400 W |
| LED-Deckenbeleuchtung | Gewölbt | 619125 | 619126 | 619127 |
| | Kubisch | 619128 | 619129 | 619130 |
| | Preis* | 22 718 € | 23 545 € | 25 585 € |
| LED-Beleuchtung unter der Ablage und Deckenbeleuchtung | Gewölbt | 619131 | 619132 | 619133 |
| | Kubisch | 619134 | 619135 | 619136 |
| | Preis* | 24 098 € | 25 612 € | 27 652 € |

Optionen

| | | | | |
|---|--------------|-----------------|-----------------|-----------------|
| Gastronorm-Wanne | Code | 629013 | 629013 | 629013 |
| | Preis | 0 € | 0 € | 0 € |
| Schloss der Reservelagertüren - pro Tür | Code | 629299 | 629299 | 629299 |
| | Preis | 106 € | 106 € | 106 € |
| Zwei Schubfächer anstelle einer Tür (Edelstahlbehälter im Lieferumfang inbegriffen) | Code | 629014 | 629014 | 629014 |
| | Preis | 899 € | 899 € | 899 € |
| Zweifachsteuerung (eine für die Wanne und eine für das Reservelager) | Code | 629015 | 629015 | 629015 |
| | Preis | 1 159 € | 1 159 € | 1 159 € |
| Ohne Kühlaggreat (separates Kühlaggreat) | Code | 629161 | 629162 | 629163 |
| | Preis | -1 557 € | -1 689 € | -1 750 € |
| Präsentationsvitrine (kundenseitig durch eine feste Scheibe geschlossen) | Code | 629044 | 629045 | 629046 |
| | Preis | 461 € | 509 € | 558 € |

* davon 7€ Ökobeitrag



OPTIONEN

| Kapazität | | 2 GN 1/1 | 3 GN 1/1 | 4 GN 1/1 | 5 GN 1/1 |
|---|-------|----------|----------|----------|----------|
| Keimtötende UVC-Lampe in der Wanne | Code | 629127 | 629128 | 629129 | 629130 |
| | Preis | 253 € | 253 € | 253 € | 287 € |
| Perforierter Einlegboden für oberflächenbündige Präsentationsebene (pro GN 1/1) - pro Stück | Code | 629007 | 629007 | 629007 | 629007 |
| | Preis | 238 € | 238 € | 238 € | 238 € |
| 4 frei bewegliche Edelstahlrollen Ø 125 mm, davon 2 mit Bremsen - pro Element | Code | 629135 | 629135 | 629135 | 629135 |
| | Preis | 211 € | 211 € | 211 € | 211 € |
| Verlängerbares Stromversorgungskabel für mobiles Modul (bis 3600 W) | Code | 629138 | 629138 | 629138 | 629138 |
| | Preis | 238 € | 238 € | 238 € | 238 € |
| Zusätzliche Ablage (nur für kubische Vitrine) - pro Stück (1) | Code | 629028 | 629029 | 629030 | 629031 |
| | Preis | 468 € | 468 € | 587 € | 587 € |
| Geneigte Ablage - pro Stück (1) | Code | 629024 | 629025 | 629026 | 629027 |
| | Preis | 67 € | 67 € | 67 € | 67 € |
| Hochglanzpolierte Rückseite anstelle der Schiebetüren (Wandvitrine). | Code | 629051 | 629051 | 629051 | 629051 |
| | Preis | -370 € | -370 € | -370 € | -370 € |
| Textilrollo - nur für kubische Vitrine mit 3 Ablagen erhältlich | Code | 629047 | 629048 | 629049 | 629050 |
| | Preis | 733 € | 733 € | 839 € | 839 € |
| Kundenseitige Entnahmeklappen für die Vitrine (nur für die gewölbte Vitrine) | Code | 629085 | 629086 | 629087 | 629088 |
| | Preis | 1 605 € | 1 721 € | 2 033 € | 2 244 € |
| Full-out-Aggregat auf Gleitschienen (vollkommen herausnehmbar an der Frontseite) | Code | 629118 | 629118 | 629118 | 629118 |
| | Preis | 944 € | 944 € | 944 € | 944 € |
| Auffangbehälter für Abtauwasser | Code | 629147 | 629147 | 629147 | 629147 |
| | Preis | 155 € | 155 € | 155 € | 155 € |
| Verdunstungsbehälter für Abtauwasser 1200 W (Fassungsvermögen 2,75 l) | Code | 629149 | 629149 | 629149 | 629149 |
| | Preis | 334 € | 334 € | 334 € | 334 € |
| Mit tropenfestem Aggregat (2) | Code | 629171 | 629171 | 629171 | 629171 |
| | Preis | 1 055 € | 1 055 € | 1 055 € | 1 055 € |
| Epoxid-Pulverbeschichtung (matte RAL-Farben nach Wahl)(3) | Code | 629223 | 629223 | 629223 | 629224 |
| | Preis | 843 € | 843 € | 843 € | 983 € |

(1) Option nicht kompatibel mit LED-Beleuchtung unter den einzelnen Ablagen - (2) Verwendbar bei Umgebungstemperaturen zwischen +26°C und +43°C und maximal 60% Luftfeuchtigkeit - (3) Nur mit einer Granit- oder Kunststein Obere Abdeckung

ABDECKUNG

- Edelstahl 18-10 AISI 304
- Gerade 110 mm Abkantung auf Kundenseite
- Finish: Oberseite gebürstete Politur, Kanten matt glänzend
- Komprimierbare graue Neoprendichtung zwischen den oberen Abdeckungen der Elemente

ELEMENT

- Edelstahl 18-10 AISI 304
- Innenausfertigung mit abgerundeten Ecken
- Edelstahlfüße mit Einstellzylindern
- "Umluft"-Kühlager: GN-Abteilung mit abnehmbaren Leitern aus Edelstahl und 4 Gleitschienebenen
- Temperaturregelung anhand eines taktilen Thermostats mit Startzeitvorwahl
- Regelung der Wanne und Vitrine, getrennte Regelung des Reservelagers

- Aggregat auf Quick-Out-Gleitschienen (rasches Herausnehmen auf Frontseite, um Wartungsoperationen der ersten Ebene durchzuführen)

WANNE

- Umluftgekühlte Wanne von 105 mm Tiefe
- Kühlung mittels aufklappbarem Umluft-Verdampfer, Abtaugung mittels integrierten elektrischen Widerständen
- Wannensboden, gelochter Lüftungskanal und Luftwiederaufnahme sind herausnehmbar
- Isolierung mit 40 mm dickem, FCKW-freiem Polyurethanschaum
- Schutz durch Elektrosicherungen

VITRINE

- Drei 10 mm dicke Ablagen aus vorgespanntem Glas
- LED-Deckenbeleuchtung (LED-Leisten) 4000°K, 2x75 W Leistung weißglühend
- Kundenseitig geöffnet
- 1 oder 2 Flügeltüren bedienseitig

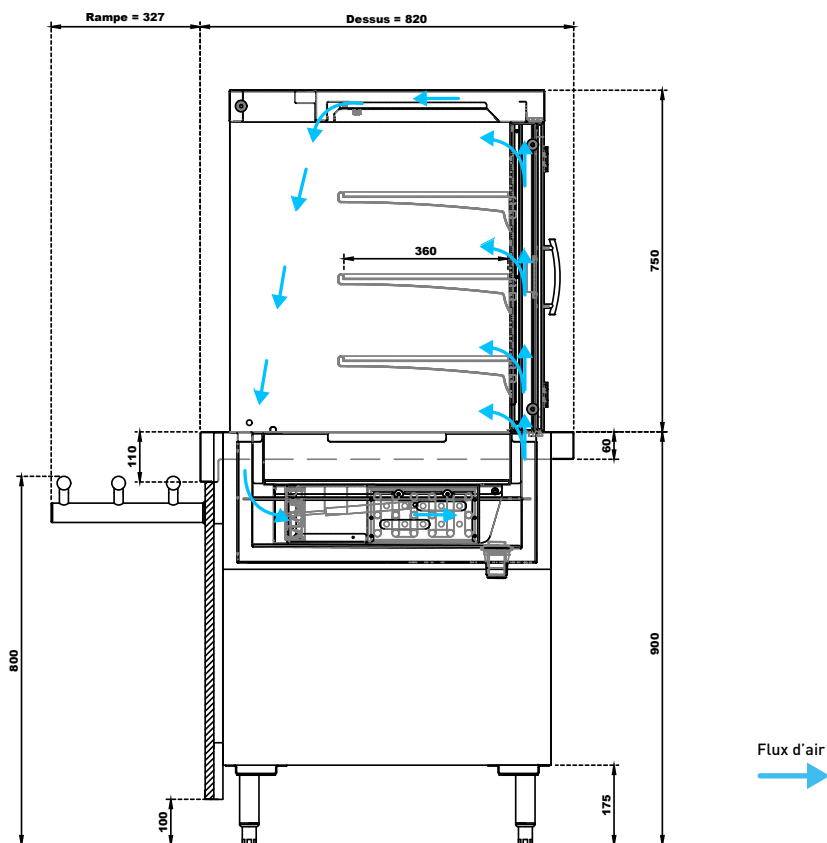
- Kühlluftzirkulation in Türen und im oberen Bereich der Vitrine zur Gewährleistung hervorragender Leistungen

FRONT

- Front in 100 mm Bodenhöhe aus wasserabweisendem Melaminplatten, 19 mm Dicke
- 33 Dekors zur Wahl

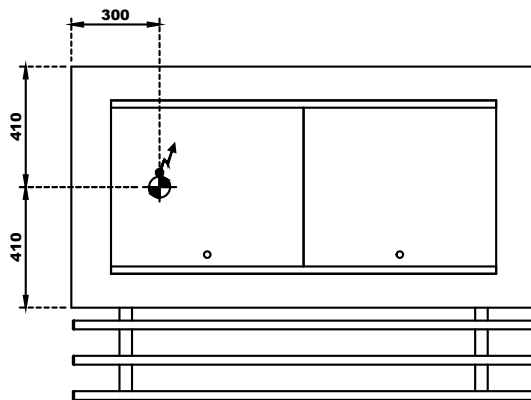
TABLETTRUTSCHE

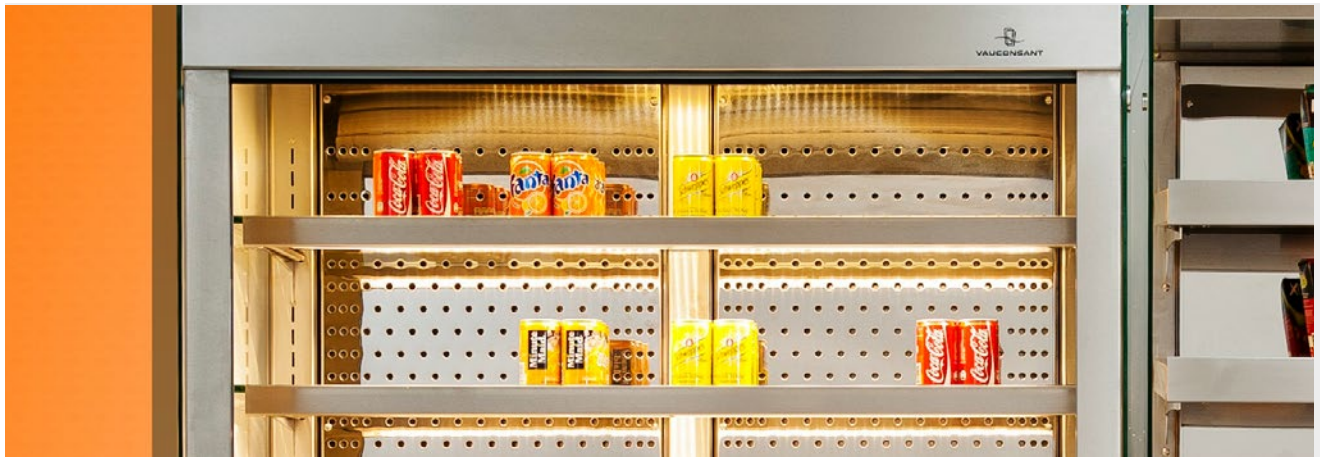
- Drei Edelstahlrohre Ø 30 mm in 800 mm Bodenhöhe. Rohrträger mit unsichtbarer Befestigung an der Front



Entleerung über Plastikrohr Ø 16 mm
Entleerung Ø 40 mm im Innenbereich auf
Bodenhöhe mit Siphon

Stromzufuhr der Vitrine
(Belüftung + Beleuchtung) M - 230 V +
Erdung
1,50 m Kabel am Boden zum Anschluss





ELEMENTE MIT OFFENEM UNTERBAU,
UMLUFTKÜHLWANNE FÜR 100 MM GN BEHÄLTER
UND PULS'AIR SYSTEM SB-KÜHLVITRINEN MIT 4 ABLAGEN KÜHLAGGREGAT IM LIEFERUMFANG ENTHALTEN

| Kapazität | | 2 GN 1/1 | 3 GN 1/1 | 4 GN 1/1 |
|---|--------|----------|----------|----------|
| Länge | | 930 mm | 1385 mm | 1580 mm |
| Breite | | 820 mm | 820 mm | 820 mm |
| Höhe | | 900 mm | 900 mm | 900 mm |
| Höhe der Vitrine | | 1050 mm | 1050 mm | 1050 mm |
| Gewicht | | 245 Kg | 318 Kg | 367 Kg |
| Kühlleistung | | 1185 W | 1440 W | 2126 W |
| Stromleistung (+ 1200 W mit option. Verdunstungsbehält.) | | 1000 W | 1450 W | 1800 W |
| LED-Deckenbeleuchtung | Code | 619137 | 619138 | 619139 |
| | Preis* | 17 488 € | 20 238 € | 21 895 € |
| LED-Beleuchtung unter der Ablage und Deckenbeleuchtung | Code | 619140 | 619141 | 619142 |
| | Preis* | 19 222 € | 21 971 € | 24 577 € |
| Optionen | | | | |
| Ein Boden oder ein Regalbrett | Code | | 629112 | 629113 |
| | Preis | | 238 € | 271 € |
| Gastronorm-Wanne | Code | 629013 | 629013 | 629013 |
| | Preis | 0 € | 0 € | 0 € |
| Kühlaggregat bei 90° (Belüftung auf der Seite des Technikraums) - pro Stück | Code | 629117 | 629117 | 629117 |
| | Preis | 274 € | 274 € | 274 € |
| Ohne Kühlaggregat (separates Kühlaggregat) | Code | 629158 | 629162 | 629163 |
| | Preis | -1 258 € | -1 689 € | -1 750 € |

* davon 7€ Ökobeitrag

Hinweis: für ein ohne Kühlaggregat geliefertes Element sind die Druckregelventile, das Elektroventil, der Kabelkasten und das elektronisches Thermostat im Lieferumfang inbegriffen. Achtung! Je nach Kühlinstallation, kann sich ein Verdampfungsdruckregler als notwendig erweisen

ABDECKUNG

- Edelstahl 18-10 AISI 304
- Gerade 110 mm Abkantung auf Kundenseite
- Finish: Oberseite hochglanzpoliert, Kanten matt glänzend
- Komprimierbare graue Neoprendichtung zwischen den oberen Abdeckungen der Elemente

ELEMENT

- Edelstahl 18-10 AISI 304
- Edelstahlfüße mit Einstellzylindern
- Frei gestaltungsfähiger oder an die Wand angelehnter Unterbau
- Zugriffsgitter zum Aggregat bei Wandelement an der Frontfassade
- Temperaturregelung anhand eines taktilen Thermostats mit Startzeitvorwahl
- Steuerung der Wanne und der Vitrine
- Aggregat auf Quick-Out-Gleitschienen (rasches Herausnehmen auf Frontseite, um Wartungsoperationen der ersten Ebene durchzuführen)

WANNE

- Umluftgekühlte Wanne von 105 mm Tiefe
- Kühlung mittels aufklappbarem Umluft-Verdampfer, Abtauung mittels integrierten elektrischen Widerständen
- Wannboden, gelochter Lüftungskanal und Luftwiederaufnahme sind herausnehmbar
- Isolierung mit 40 mm dickem, FCKW-freiem Polyurethanschäum
- Schutz durch Elektrosicherungen

VITRINE

- Vier 10 mm dicke Ablagen aus vorgespanntem Glas
- LED-Deckenbeleuchtung (LED-Leisten) 4000°K, 2x75 W Leistung weißglühend
- Kundenseitig geöffnet
- 1 oder 2 bedienseitige Flügeltüren oder Rückwand mit Hochglanzpolitur
- Nachttrollo mit Schloss

- Kühlluftzirkulation in Türen oder an der Rückseite und im oberen Bereich der Vitrine zur Gewährleistung hervorragender Leistungen

FRONT

- Front in 100 mm Bodenhöhe aus wasserabweisendem Melaminplatten, 19 mm Dicke

33 Dekors zur Wahl

TABLETTRUTSCHE

- Drei Edelstahlrundrohre Ø 30 mm in 800 mm Bodenhöhe. Rohrträger mit unsichtbarer Befestigung an der Front



ELEMENTE MIT GESCHLOSSENEM UNTERBAU MIT UMLUFTKÜHLWANNE FÜR 100 MM GN BEHÄLTER UND PULS'AIR SYSTEM SB-WANDKÜHLVITRINE MIT 4 ABLAGEN KÜHLAGGREGAT IM LIEFERUMFANG ENTHALTEN

| Kapazität | | 2 GN 1/1 | 3 GN 1/1 | 4 GN 1/1 |
|--|------------------|----------|----------|----------|
| Länge | | 930 mm | 1385 mm | 1580 mm |
| Breite | | 820 mm | 820 mm | 820 mm |
| Höhe | | 900 mm | 900 mm | 900 mm |
| Höhe der Vitrine | | 1050 mm | 1050 mm | 1050 mm |
| Gewicht | | 243 KG | 305 Kg | 349 Kg |
| Kühlleistung | | 1185 W | 1440 W | 2126 W |
| Stromleistung (+ 1200 W mit option. Verdunstungsbehält.) | | 1000 W | 1450 W | 1800 W |
| LED-Deckenbeleuchtung | Code | 619143 | 619144 | 619145 |
| | Preis* | 16 687 € | 19 367 € | 20 835 € |
| LED-Beleuchtung unter der Ablage und Deckenbeleuchtung | Code | 619146 | 619147 | 619148 |
| | Preis* | 18 418 € | 21 101 € | 23 518 € |
| Optionen | | | | |
| | Gastronorm-Wanne | Code | 629013 | 629013 |
| | Preis | 0 € | 0 € | 0 € |
| Ohne Kühlaggregat (separates Kühlaggregat) | Code | 629162 | 629162 | 629163 |
| | Preis | -1 689 € | -1 689 € | -1 750 € |

* davon 7€ Ökobeitrag



OPTIONEN

| Kapazität | | 2 GN 1/1 | 3 GN 1/1 | 4 GN 1/1 |
|---|-------|----------|----------|----------|
| Keimtötende UVC-Lampe in der Wanne | Code | 629127 | 629128 | 629129 |
| | Preis | 253 € | 253 € | 253 € |
| Perforierter Einlegboden für oberflächenbündige Präsentationsebene (pro GN 1/1) - pro Stück | Code | 629007 | 629007 | 629007 |
| | Preis | 238 € | 238 € | 238 € |
| 4 frei bewegliche Edelstahlrollen Ø 125 mm, davon zwei mit Bremsen - pro Element | Code | 629135 | 629135 | 629135 |
| | Preis | 211 € | 211 € | 211 € |
| Verlängerbares Stromversorgungskabel für mobiles Modul (bis 3600 W) | Code | 629138 | 629138 | 629138 |
| | Preis | 238 € | 238 € | 238 € |
| Zusätzliche Ablage (nur für kubische Vitrine) - pro Stück (1) | Code | 629028 | 629029 | 629030 |
| | Preis | 468 € | 468 € | 587 € |
| Geneigte Ablage - pro Stück (1) | Code | 629024 | 629025 | 629026 |
| | Preis | 67 € | 67 € | 67 € |
| Ohne Nachrollo gelieferte Vitrine | Code | 629057 | 629058 | 629059 |
| | Preis | -1 058 € | -1 147 € | -1 234 € |
| Vertikale LED-Beleuchtung einer Vitrine mit Nachrollo (3) | Code | 629065 | 629065 | 629065 |
| | Preis | 951 € | 951 € | 951 € |
| Full-out-Aggregat auf Gleitschienen (vollkommen herausnehmbar an der Frontseite) | Code | 629118 | 629118 | 629118 |
| | Preis | 944 € | 944 € | 944 € |
| Auffangbehälter für Abtauwasser | Code | 629147 | 629147 | 629147 |
| | Preis | 155 € | 155 € | 155 € |
| Verdunstungsbehälter für Abtauwasser 1200 W (Fassungsvermögen 2,75 l) | Code | 629149 | 629149 | 629149 |
| | Preis | 334 € | 334 € | 334 € |
| Mit tropenfestem Aggregat (2) | Code | 629171 | 629171 | 629171 |
| | Preis | 1 055 € | 1 055 € | 1 055 € |
| Epoxid-Pulverbeschichtung (matte RAL-Farben nach Wahl)(4) | Code | 629223 | 629223 | 629223 |
| | Preis | 843 € | 843 € | 843 € |

[1] Option nicht kompatibel mit LED-Beleuchtung unter den einzelnen Ablagen - [2] Verwendbar bei Umgebungstemperaturen zwischen +26°C und +43°C und maximal 60% Luftfeuchtigkeit - [3] 2 an der Vorderseite der Vitrine und unter der Decke angebrachte LED-Reihen - [4] Nur mit einer Granit- oder Kunststein Obere Abdeckung

ABDECKUNG

- Edelstahl 18-10 AISI 304
- Gerade 110 mm Abkantung auf Kundenseite
- Finish: Oberseite hochglanzpoliert, Kanten matt glänzend
- Komprimierbare graue Neoprendichtung zwischen den oberen Abdeckungen der Elemente

ELEMENT

- Edelstahl 18-10 AISI 304
- Edelstahlfüße mit Einstellzylindern
- Frei gestaltungsfähiger oder an die Wand angelehnter Unterbau
- Zugriffsgitter zum Aggregat bei Wandelement an der Frontfassade
- Temperaturregelung anhand eines taktilen Thermostats mit Startzeitvorwahl
- Steuerung der Wanne und der Vitrine
- Aggregat auf Quick-Out-Gleitschienen (rasches Herausnehmen auf Frontseite, um Wartungsoperationen der ersten Ebene durchzuführen)

WANNE

- Umluftgekühlte Wanne von 105 mm Tiefe
- Kühlung mittels aufklappbarem Umluft-Verdampfer, Abtaugung mittels integrierten elektrischen Widerständen
- Wannboden, gelochter Lüftungskanal und Luftwiederaufnahme sind herausnehmbar
- Isolierung mit 40 mm dickem, FCKW-freiem Polyurethanschaum
- Schutz durch Elektrosicherungen

VITRINE

- Vier 10 mm dicke Ablagen aus vorgespanntem Glas
- LED-Deckenbeleuchtung (LED-Leisten) 4000°K, 2x75 W Leistung weißglühend
- Kundenseitig geöffnet
- 1 oder 2 bedienseitige Flügeltüren oder Rückwand mit Hochglanzpolitur
- Nachtrollo mit Schloss

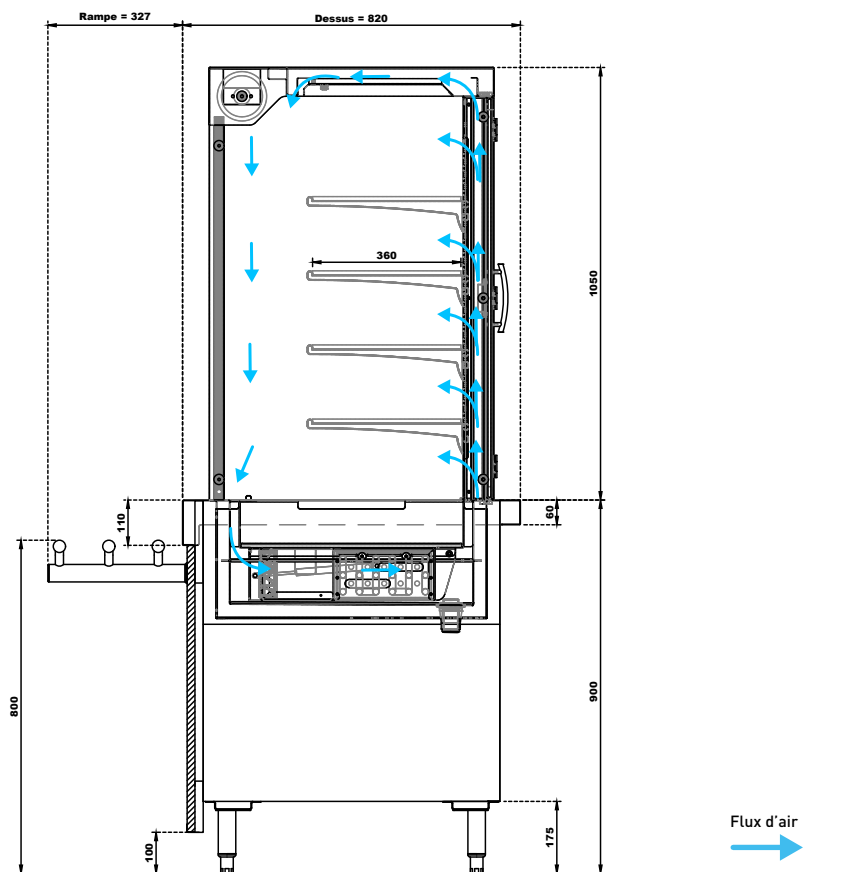
- Kühlluftzirkulation in Türen oder an der Rückseite und im oberen Bereich der Vitrine zur Gewährleistung hervorragender Leistungen

FRONT

- Front in 100 mm Bodenhöhe aus wasserabweisendem Melaminplatten, 19 mm Dicke

TABLETTRUTSCHE

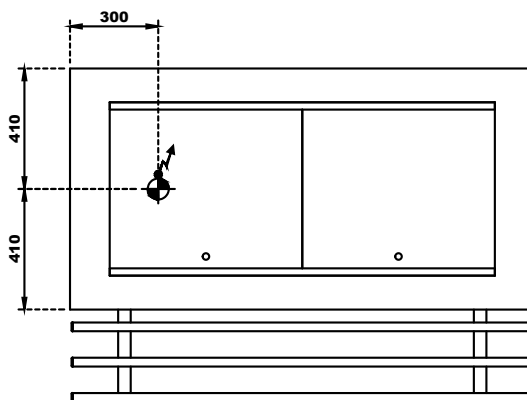
- 33 Dekors zur Wahl
- Drei Edelstahlrundrohre Ø 30 mm in 800 mm Bodenhöhe, Rohrträger mit unsichtbarer Befestigung an der Front



Entleerung über Plastikrohr Ø 16 mm
Entleerung Ø 40 mm im Innenbereich auf
Bodenhöhe mit Siphon



Stromzufuhr der Vitrine
(Belüftung + Beleuchtung) M - 230 V +
Erdung
1,50 m Kabel am Boden zum Anschluss





ANIMATIONSELEMENTE MIT 165 MM EINBUCHTUNG UND TECHNIKBEREICH

| Kapazität | 2 GN 1/1 | 3 GN 1/1 | 4 GN 1/1 | 5 GN 1/1 | 6 GN 1/1 | 7 GN 1/1 | |
|-----------|----------|----------|----------|----------|----------|----------|---------|
| Länge | 930 mm | 1380 mm | 1680 mm | 1980 mm | 2380 mm | 2605 mm | |
| Breite | 820 mm | 820 mm | 820 mm | 820 mm | 820 mm | 820 mm | |
| Höhe | 900 mm | 900 mm | 900 mm | 900 mm | 900 mm | 900 mm | |
| Gewicht | 75 Kg | 97 Kg | 108 Kg | 122 Kg | 140 Kg | 160 Kg | |
| | Code | 621001 | 621002 | 621003 | 621004 | 621005 | 621006 |
| | Preis* | 3 616 € | 3 928 € | 4 244 € | 4 741 € | 5 137 € | 5 529 € |

OPTIONEN

| Kapazität | 2 GN 1/1 | 3 GN 1/1 | 4 GN 1/1 | 5 GN 1/1 | 6 GN 1/1 | 7 GN 1/1 |
|--|---------------|----------|----------|----------|----------|----------|
| 4 frei bewegliche Edelstahlrollen Ø125 mm, davon 2 mit Bremsen - pro Element (6) | Code 629135 | 629135 | 629135 | 629135 | 629136 | 629136 |
| | Preis 211 € | 211 € | 211 € | 211 € | 312 € | 312 € |
| Boden oder Ablage für offenen Unterbau (1) | Code 629112 | 629113 | 629114 | 629115 | 629116 | |
| | Preis 238 € | 271 € | 328 € | 382 € | 435 € | |
| Nicht perforierter Edelstahl-Einlegeboden GN 1/1 - pro Stück (1) | Code 629215 | 629215 | 629215 | 629215 | 629215 | 629215 |
| | Preis 154 € | 154 € | 154 € | 154 € | 154 € | 154 € |
| Nicht perforierter Edelstahl-Einlegeboden GN 2/1 - pro Stück (1) | Code 629216 | 629216 | 629216 | 629216 | 629216 | 629216 |
| | Preis 253 € | 253 € | 253 € | 253 € | 253 € | 253 € |
| Einbuchtung über die gesamte Länge des Möbels | Code 629217 | 629217 | 629217 | 629217 | 629217 | 629217 |
| | Preis 1 204 € | 1 204 € | 1 204 € | 1 204 € | 1 204 € | 1 204 € |
| Steckdose 230 Volt Mono + Erdung IP55 (2) | Code 629321 | 629321 | 629321 | 629321 | 629321 | 629321 |
| | Preis 42 € | 42 € | 42 € | 42 € | 42 € | 42 € |
| Steckdose Mono 2P+T 16A Arnould IP44 - INOX - pro Stück (3) | Code 629327 | 629327 | 629327 | 629327 | 629327 | 629327 |
| | Preis 238 € | 238 € | 238 € | 238 € | 238 € | 238 € |
| Steckdose Tri 3P+N+T 16A Legrand IP55 - 20 mm Überstand - pro Stück (4) | Code 629329 | 629329 | 629329 | 629329 | 629329 | 629329 |
| | Preis 179 € | 179 € | 179 € | 179 € | 179 € | 179 € |
| Differentialschalter für 1 Monosteckdose 16A - pro Stück (5) | Code 629145 | 629145 | 629145 | 629145 | 629145 | 629145 |
| | Preis 221 € | 221 € | 221 € | 221 € | 221 € | 221 € |
| Differentialschalter für 1 Monosteckdose 16A - pro Stück (5) | Code 629146 | 629146 | 629146 | 629146 | 629146 | 629146 |
| | Preis 482 € | 482 € | 482 € | 482 € | 482 € | 482 € |
| Epoxid-Pulverbeschichtung (matte RAL-Farben nach Wahl)(7) | Code 629221 | 629221 | 629221 | 629222 | 629222 | 629222 |
| | Preis 653 € | 653 € | 653 € | 718 € | 718 € | 718 € |

* davon 7€ Ökobeitrag

(1) Bei der Bestellung anzugebende Höhe. - (2) nicht geschützt und nicht angeschlossen - (3) 1 mm Überstand, Einbau mit geringem Überstand - (4) Einbau mit geringem Überstand
(5) Für eine maximale Leistung von 3500 W - (6) 6 Rollen für die 6 und 7 GN Modelle - (7) Nur mit einer Granit- oder Kunststein Obere Abdeckung

ABDECKUNG

- Edelstahl 18-10 AISI 304
- Gerade 110 mm Abkantung auf Kundenseite
- Finish: Oberseite gebürstete Politur, Kanten matt glänzend
- Komprimierbare graue Neoprendichtung zwischen den oberen Abdeckungen der Elemente

ELEMENT

- Edelstahl 18-10 AISI 304
- Edelstahlfüße mit Einstellzylindern

SCHUTZSCHEIBE

- Edelstahl 18-10 AISI 304
- 2 oder 3 Classic Rundstützen Ø 42 mm oder Neo Vierkantstützen 100 x 30 mm
- Hustenschutz aus 6 mm dickem, vorgespanntem Glas

FRONT

- Front in 100 mm Bodenhöhe aus wasserabweisendem, 19 mm dicken Melaminplatten, geschützt durch einen Abschlusswinkel im unteren Bereich und ein Spezialprofil mit Edelstahlfinish von 40 mm Breite an den Seiten
- 33 Dekors zur Wahl

TABLETTRUTSCHE

- Drei Edelstahlrundrohre Ø 30 mm in 800 mm Bodenhöhe. Rohrträger mit unsichtbarer Befestigung an der Front



SCHUTZSCHEIBEN OHNE TELLERABLAGE

| Kapazität | | 2 GN 1/1 | 3 GN 1/1 | 4 GN 1/1 | 5 GN 1/1 | 6 GN 1/1 | 7 GN 1/1 |
|--|---------|----------|----------|----------|----------|----------|----------|
| Länge | | 605 mm | 1025 mm | 1305 mm | 1655 mm | 2005 mm | 2255 mm |
| Höhe | | 410 mm | 410 mm | 410 mm | 410 mm | 410 mm | 410 mm |
| Anzahl der Ø 42 mm oder 100x30 mm Stützen | | 2 | 2 | 2 | 3 | 3 | 3 |
| Ohne Beleuchtung | Classic | 621007 | 621008 | 621009 | 621010 | 621011 | 621012 |
| | Preis* | 733 € | 1 142 € | 1 209 € | 1 382 € | 1 462 € | 1 548 € |
| | Neo | 621013 | 621014 | 621015 | 621016 | 621017 | 621018 |
| | Preis* | 865 € | 1 274 € | 1 342 € | 1 513 € | 1 593 € | 1 681 € |
| Mit LED-Spotbeleuchtung (entspr. 50 W) auf jeder Stütze | Classic | 621019 | 621020 | 621021 | 621022 | 621023 | 621024 |
| | Preis* | 1 296 € | 1 706 € | 1 771 € | 2 225 € | 2 305 € | 2 393 € |
| | Neo | 621025 | 621026 | 621027 | 621028 | 621029 | 621030 |
| | Preis* | 1 428 € | 1 840 € | 1 906 € | 2 357 € | 2 438 € | 2 525 € |



TELLERABLAGE

| | | Edelstahl | Granit | Kunststein |
|--|---------|-----------|----------|------------|
| Durchmesser | | Ø 250 mm | Ø 250 mm | Ø 250 mm |
| Höhe | | 410 mm | 410 mm | 410 mm |
| Anzahl der Ø 42 mm oder 100x30 mm Stützen | | 1 | 1 | 1 |
| Ohne Beleuchtung | Classic | 621031 | 621032 | 621033 |
| | Preis* | 649 € | 649 € | 792 € |
| | Neo | 621034 | 621035 | 621036 |
| | Preis* | 784 € | 784 € | 928 € |
| Mit LED-Spotbeleuchtung (entspr. 50 W) auf der Stütze | Classic | 621037 | 621038 | 621039 |
| | Preis* | 935 € | 935 € | 1 079 € |
| | Neo | 621040 | 621041 | 621042 |
| | Preis* | 1 070 € | 1 070 € | 1 213 € |

* davon 7€ Ökobeitrag



OPTIONEN

| | | 2 GN 1/1 | 3 GN 1/1 | 4 GN 1/1 | 5 GN 1/1 | 6 GN 1/1 | 7 GN 1/1 |
|---|-------|----------|----------|----------|----------|----------|----------|
| Vertikale Classic Hochglanzstützen | Code | 629102 | 629102 | 629102 | 629104 | 629104 | 629104 |
| | Preis | 212 € | 212 € | 212 € | 316 € | 316 € | 316 € |
| Vertikale Neo Hochglanzstützen | Code | 629105 | 629105 | 629105 | 629106 | 629106 | 629106 |
| | Preis | 343 € | 343 € | 343 € | 517 € | 517 € | 517 € |
| Neo Stützen in Epoxidfarbe (nach RAL-Wahl) | Code | 629230 | 629230 | 629230 | 629231 | 629231 | 629231 |
| | Preis | 378 € | 378 € | 378 € | 510 € | 510 € | 510 € |
| Edelstahl-Tellerablage Ø 250 mm - pro Stück | Code | 629120 | 629120 | 629120 | 629120 | 629120 | 629120 |
| | Preis | 398 € | 398 € | 398 € | 398 € | 398 € | 398 € |
| Granit-Tellerablage Ø 250 mm - pro Stück | Code | 629121 | 629121 | 629121 | 629121 | 629121 | 629121 |
| | Preis | 398 € | 398 € | 398 € | 398 € | 398 € | 398 € |
| Kunststein-Tellerablage Ø 250 mm - pro Stück | Code | 629122 | 629122 | 629122 | 629122 | 629122 | 629122 |
| | Preis | 540 € | 540 € | 540 € | 540 € | 540 € | 540 € |
| Abschirmung, Länge 1500 mm (1) | Code | 629310 | 629310 | 629310 | 629310 | 629310 | 629310 |
| | Preis | 525 € | 525 € | 525 € | 525 € | 525 € | 525 € |
| Abschirmung auf Stützen Ø 42 mm (2) | Code | 629311 | 629311 | 629311 | 629311 | 629311 | 629311 |
| | Preis | 1 096 € | 1 096 € | 1 096 € | 1 096 € | 1 096 € | 1 096 € |

(1) Über die gesamte Länge auf geklebter Aluminiumschiene - (2) Länge 1500 mm



FILT'AIR ABZUGSHAUBE

| Konfiguration | | Mobil | In eine SB-Linie integriert |
|----------------------|--------|------------------------------|------------------------------|
| Kapazität | | 900 m³ / h | 900 m³ / h |
| Länge | | 1462 mm | 1462 mm |
| Breite | | 800 mm | 800 mm |
| Höhe | | 1745 mm | 1745 mm |
| Stromleistung | | 500 W | 500 W |
| Rechtsseitiger Abzug | Code | 634018 | 634020 |
| | Preis* | 11 102 € | 11 522 € |
| Linksseitiger Abzug | Code | 634019 | 634021 |
| | Preis* | 11 102 € | 11 522 € |
| Option | | | |
| Sockelblende | Code | 629262 | |
| | Preis | 298 € | |

SCHUTZSCHEIBE

- Edelstahl 18-10 AISI 304
- Hustenschutz aus 6 mm dickem, vorgespanntem Glas

FILTAIR ABZUGSHAUBE

- Edelstahl 18-10 AISI 304
- LED-Beleuchtung
- Schock- und Aktivkohlefilter
- Keimtötende UVC-Lampe
- Schallschutzgehäuse
- Obere Abdeckung aus Edelstahl
- Zugangsklappe für einen problemlosen Wechsel des Kohlefilters
- 4 frei bewegliche Edelstahlrollen Ø100, davon 2 mit Bremsen

MODUL MIT OBERER ABDECKUNG AUS VORGESPANNTEM GLAS

- Edelstahl 18-10 AISI 304
- Obere Abdeckung mit einer eingelassenen Kochplatte aus schwarzem oder weißem vorgespanntem Glas mit integrierten Widerständen
- Temperatur von + 40°C auf + 120°C einstellbar (Regelung mit Thermostat Kontrolllampe)

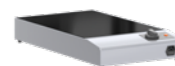
PAELLA-MODUL

- Edelstahl 18-10 AISI 304
- Eingelassene Kochplatte mit 540 mm Durchmesser aus 10 mm dickem weichem Stahl
- Erhitzung der Kochplatte mit Hilfe von 2 abgeschirmten Widerständen aus Edelstahl unter der Oberfläche
- Temperatur von + 60°C auf + 150°C einstellbar (Regelung mit Thermostat Kontrolllampe)

SCHNEIDMODUL

- Edelstahl 18-10 AISI 304
- Abdeckung mit einer eingelassenen Kochplatte aus vorgespanntem Glas mit integrierten Widerständen unter der Oberfläche
- Herausnehmbare Schneidplatte aus emailliertem, naturweißem, 15 mm dickem Lavastein
- Rille mit Flüssigkeitsauffanglade bedienseitig links
- 2 vertikale, Ø 42 mm Rundrohrstützen, Beheizung und Beleuchtung mit Hilfe von zwei 100 W Infrarotlampen, vertikaler Schutz aus 6 mm dickem vorgespanntem Glas
- Temperatur von + 40°C auf + 120°C einstellbar (Regelung mit Thermostat Kontrolllampe)

WÄRMEMODULE ZUM AUFSTELLEN



| Kapazität | | 1 GN 1/1 | 1 GN 2/1 |
|--|--------|----------|----------|
| Länge | | 335 mm | 657 mm |
| Breite | | 650 mm | 650 mm |
| Höhe | | 93 mm | 93 mm |
| Elektrische Leistung | | 300 W | 600 W |
| Elektrische Leistung mit Wärmerampe | | 500 W | 1000 W |
| Aufzusetzendes Modul | Code | 621043 | 621044 |
| | Preis* | 1 263 € | 1 496 € |
| Aufzusetzendes Modul mit Halogen-Wärmerampe (1) | Code | 621045 | 621046 |
| | Preis* | 3 054 € | 3 556 € |
| Aufzusetzendes Modul mit Halogenwärmerampe & Scheibe über die gesamte Höhe (1) | Code | 621047 | 621048 |
| | Preis* | 3 382 € | 3 866 € |

(1) Gerader Hustenschutz für das Modell GN 1/1. Gerader oder gekrümmter Hustenschutz für das Modell GN 2/1



SCHNEIDMODULE

| Kapazität | | 1 GN 2/1 zum Aufsetzen | 1 GN 2/1 zum Einbauen |
|---------------|--------|---------------------------|--------------------------|
| Länge | | 685 mm | 750 mm |
| Breite | | 725 mm | 720 mm |
| Höhe | | 660 mm | 565 mm |
| Stromleistung | | 800 W | 800 W |
| | Code | 621049 | 621050 |
| | Preis* | 4 485 € | 5 051 € |

PAELLA-MODULE



| | | zum Aufsetzen | zum Einbauen |
|---------------|--------|---------------|--------------|
| Länge | | 700 mm | 700 mm |
| Breite | | 800 mm | 700 mm |
| Höhe | | 145 mm | 102 mm |
| Stromleistung | | T - 4000 W | T - 4000 W |
| | Code | 621051 | 621052 |
| | Preis* | 4 671 € | 5 051 € |

* davon 7€ Ökobeitrag



MOBILE GEKÜHLTE RESERVELAGER SPEZIELL FÜR GRILLGUT

| | |
|--|-----------------------|
| Kapazität | 8 Ebenen |
| Länge | 400 mm |
| Breite | 700 mm |
| Höhe | 850 mm |
| Kühlleistung | 272 W |
| Elektrische Leistung | 300 W |
| | Code 621053 |
| | Preis* 4 264 € |
| Option | |
| Obere Aussparung für den Einbau eines GN 1/1 Behälters | Code N66661 |
| | Preis 118 € |



UNTER EIN ANIMATIONSELEMENT ZU PLATZIERENDE KÜHLUNTERBAUTEN KÜHLAGGREGAT IM LIEFERUMFANG ENTHALTEN

| Tiefe des Gefäßes | 100 mm | 100 mm | 200 mm | 200 mm |
|-----------------------|-----------------------|----------------|----------------|----------------|
| Länge | 1200 mm | 1600 mm | 1200 mm | 1600 mm |
| Breite | 700 mm | 700 mm | 700 mm | 700 mm |
| Höhe | 650 mm | 650 mm | 650 mm | 650 mm |
| Anzahl der Schubladen | 2 | 4 | 1 | 2 |
| Kühlleistung | 396 W | 665 W | 396 W | 396 W |
| Stromleistung | 350 W | 600 W | 350 W | 350 W |
| | Code 621054 | 621055 | 621056 | 621057 |
| | Preis* 6 453 € | 7 774 € | 6 347 € | 7 045 € |

OPTIONEN

| | 100 mm | 100 mm | 200 mm | 200 mm |
|--|---------------------|---------------|---------------|---------------|
| Aggregat auf Edelstahlgleitschienen | Code 629118 | 629118 | 629118 | 629118 |
| | Preis 944 € | 944 € | 944 € | 944 € |
| 4 frei bewegliche Edelstahlrollen Ø 80 mm, davon 2 mit Bremsen (pro Möbel) | Code 629141 | 629141 | 629141 | 629141 |
| | Preis 194 € | 194 € | 194 € | 194 € |
| Schloss (pro Schublade) | Code 629299 | 629299 | 629299 | 629299 |
| | Preis 106 € | 106 € | 106 € | 106 € |
| Ohne Kühlaggregat geliefert (separates Kühlaggregat) | Code 629154 | 629154 | 629154 | 629154 |
| | Preis -710 € | -710 € | -710 € | -710 € |

Hinweis: für ein ohne Kühlaggregat geliefertes Element sind die Druckregelventile, das Elektroventil, der Kabelkasten und das elektronische Thermostat im Lieferumfang inbegriffen. Achtung! Je nach Kühlinstallation, kann sich ein Verdampfungsdruckregler als notwendig erweisen
* davon 7€ Ökobeitrag

GEKÜHLTES RESERVELAGER SPEZIELL FÜR GRILLGUT

- Edelstahl 18-10 AISI 304
 - Umluftgekühltes Reservelager.
 - 1 Flügeltür
 - Kühlaggregat mit R-452A (betriebsfähig bei Umgebungstemperaturen von bis zu 43°C)
 - Verdunstungsbehälter für Abtauwasser
 - 4 frei bewegliche Edelstahlrollen Ø60, davon 2 mit Bremsen
 - 3 m Anschlusskabel
- #### GEKÜHLTER UNTERBAU
- Edelstahl 18-10 AISI 304
 - Oberfläche aus mattem Edelstahl, 40 mm Abkantung an der Vorderseite mit 10 mm Abkrümmung auf der Hinterseite
 - Reservelager mit innen abgerundeten Kanten, Kühlung mit querliegenden Umluftverdamer(n)

- Durchschnittlich + 4°C im Inneren der Lebensmittel
 - Schubfächer mit Magnetverschluss
 - GN 1/1 Schubfächer auf teleskopischen Gleitschienen mit Rahmen für 100 oder 200 mm Tiefe, im Lieferumfang enthaltene Behälter
 - Kompressoraggregat (Kühlgas R452a)
 - Einstellung mit Hilfe eines Thermostats mit digitaler Anzeige
 - Verdunstungsbehälter für Abtauwasser im Lieferumfang inbegriffen
- #### GEKÜHLTES WANDRESERVELAGER
- Edelstahl 18-10 AISI 304
 - Matt polierte Oberfläche
 - 40 mm Abkantung an der Frontseite. 100x20mm rückseitiger Vorsprung, 10 mm Abrundung auf der Rückseite
 - Reservelager mit innen abgerundeten Kanten, Kühlung mit querliegenden Umluftverdamer(n)

- Durchschnittlich + 4°C im Inneren der Lebensmittel
- Magnetisch verschließbare Türen (Dichte pro Rahmen, abnehmbare Dichtung)
- Mit abnehmbaren Leitern aus Edelstahl mit 6 Gleitschienebenen GN 1/1 oder GN 2/1 ausgestattete Abteilungen
- Kompressoraggregat (Kühlgas R452a)
- Einstellung mit Hilfe eines Thermostats mit digitaler Anzeige
- Verdunstungsbehälter für Abtauwasser im Lieferumfang inbegriffen



GEKÜHLTE WANDRESERVELAGER MIT EDELSTAHL-ABDECKPLATTE KÜHLAGGREGAT IM LIEFERUMFANG ENTHALTEN

| Anzahl Türen | | 1 Tür | 2 Türen | 3 Türen | 4 Türen |
|--|--------|---------|---------|---------|---------|
| Länge des Stauraums bei GN 1/1 | | | 1390 mm | 1835 mm | 2280 mm |
| Breite des Stauraums bei GN 1/1 | | | 700 mm | 700 mm | 700 mm |
| Länge des Stauraums bei GN 2/1 | | 1255 mm | 1800 mm | 2450 mm | |
| Breite des Stauraums bei GN 2/1 | | 800 mm | 800 mm | 800 mm | |
| Höhe | | 900 mm | 900 mm | 900 mm | 900 mm |
| Kühlleistung | | 396 W | 396 W | 665 W | 665 W |
| Stromleistung | | 350 W | 350 W | 600 W | 600 W |
| Tür GN 1/1 | Code | | 621058 | 621059 | 621060 |
| | Preis* | | 6 248 € | 7 347 € | 8 783 € |
| Tür GN 2/1 | Code | 621061 | 621062 | 621063 | |
| | Preis* | 5 402 € | 6 782 € | 7 903 € | |
| Optionen | | | | | |
| Hochglanzpolierte abgerundete Kante bedienseitig auf der Abdeckpl. (pro Meter) | Code | 629100 | 629100 | 629100 | 629100 |
| | Preis | 161 € | 161 € | 161 € | 161 € |
| Ohne Kühlaggregat geliefert (separates Kühlaggregat) | Code | 629154 | 629154 | 629155 | 629155 |
| | Preis | -710 € | -710 € | -889 € | -889 € |

(1) -516 € (Code: OFG04) für das dreitürige Element GN 1/1



GEKÜHLTE WANDRESERVELAGER MIT EDELSTAHL-ABDECKPLATTE OHNE AGGREGATAUSSPARUNG

| Anzahl Türen | | 1 Tür | 2 Türen | 3 Türen | 4 Türen |
|---------------------------------|--------|---------|---------|-----------|---------|
| Länge des Stauraums bei GN 1/1 | | | 1140 mm | 1585 mm | 2030 mm |
| Breite des Stauraums bei GN 1/1 | | | 700 mm | 700 mm | 700 mm |
| Länge des Stauraums bei GN 2/1 | | 1005 mm | 1550 mm | 2200 mm | 2850 mm |
| Breite des Stauraums bei GN 2/1 | | 800 mm | 800 mm | 800 mm | 800 mm |
| Höhe | | 248 W | 248 W | 361 W [1] | 361 W |
| Kühlleistung | | 100 W | 100 W | 100 W | 100 W |
| Stromleistung | Code | | 621064 | 621065 | 621066 |
| Tür GN 1/1 | Preis* | | 5 514 € | 6 424 € | 7 831 € |
| | Code | | 621067 | 621068 | 621069 |
| | Preis* | | 4 668 € | 6 048 € | 6 980 € |
| Tür GN 2/1 | Code | | 621067 | 621068 | 621070 |
| | Preis* | | 4 668 € | 6 048 € | 7 648 € |

[1] 248 W für den Stauraum GN 1/1
* davon 7€ Ökobeitrag



WÄRMETISCHE MIT EDELSTAHL-OBERSSEITE

| Kapazität | | 2 GN 1/1 | 3 GN 1/1 | 4 GN 1/1 | 5 GN 1/1 |
|------------------|--------|---------------|----------------|----------------|----------------|
| Länge | | 930 mm | 1385 mm | 1580 mm | 1930 mm |
| Breite | | 820 mm | 820 mm | 820 mm | 820 mm |
| Höhe | | 900 mm | 900 mm | 900 mm | 900 mm |
| Offener Unterbau | Code | 622001 | 622002 | 622003 | 622004 |
| | Preis* | 4 526 € | 5 050 € | 6 039 € | 6 423 € |
| Stromleistung | | 250 W | 375 W | 375 W | 650 W |
| Gewicht | | 67 Kg | 87 Kg | 96 Kg | 110 Kg |
| Dampfofen | Code | 622005 | 622006 | 622007 | 622008 |
| | Preis* | 6 051 € | 6 365 € | 6 680 € | 7 831 € |
| Anzahl Türen | | 1 Schiebetüre | 2 Schiebetüren | 2 Schiebetüren | 2 Schiebetüren |
| Stromleistung | | 1030 W | 1427 W | 1905 W | T - 3685 W |
| Gewicht | | 90 Kg | 126 Kg | 140 Kg | 172 Kg |



ABDECKPLATTE AUS VORGESPANNTEM GLAS GEMISCHTE WÄRMEELEMENTE UMLUFT-BEHEIZTES BAIN-MARIE 2 GN 1/1 ABDECKPLATTE AUS VORGESPANNTEM GLAS (1 PLATTE GN 2/1) UND TELLERABLAGE

| Kapazität | | 2 GN 1/1 | 3 GN 1/1 | 4 GN 1/1 | 5 GN 1/1 | 6 GN 1/1 | Mixte |
|------------------|--------|---------------|----------------|----------------|----------------|----------------|----------------|
| Länge | | 930 mm | 1385 mm | 1580 mm | 1930 mm | 2280 mm | 1580 mm |
| Breite | | 820 mm | 820 mm | 820 mm | 820 mm | 820 mm | 820 mm |
| Höhe | | 900 mm | 900 mm | 900 mm | 900 mm | 900 mm | 900 mm |
| Offener Unterbau | Code | 622009 | 622010 | 622011 | 622012 | 622013 | 622019 |
| | Preis* | 5 686 € | 6 574 € | 7 390 € | 8 380 € | 9 242 € | 9 156 € |
| Stromleistung | | 600 W | 900 W | 1200 W | 1500 W | 1800 W | 2100 W |
| Gewicht | | 77 Kg | 99 Kg | 112 Kg | 130 Kg | 149 Kg | 100 Kg |
| Dampfofen | Code | 622014 | 622015 | 622016 | 622017 | 622018 | 622020 |
| | Preis* | 7 205 € | 7 889 € | 9 038 € | 10 521 € | 12 001 € | 10 613 € |
| Anzahl Türen | | 1 Schiebetüre | 2 Schiebetüren | 2 Schiebetüren | 2 Schiebetüren | 2 Schiebetüren | 2 Schiebetüren |
| Stromleistung | | 1380 W | 2430 W | 2730 W (1) | T - 4560 W | T - 4860 W | 3630 W |
| Gewicht | | 100 Kg | 138 Kg | 156 Kg | 192 Kg | 207 Kg | 162 Kg |

(1) Achtung, Übergang in dreiphasig 3N 400 V+PE mit einer Halogenwärmerampe
* davon 7€ Ökobeitrag

WÄRMETISCH MIT EDELSTAHLÖBERSEITE

- Edelstahl 18-10 AISI 304
- Gerade 110 mm Abkantung auf Kundenseite
- Finish: Oberseite gebürstete Politur, Kanten matt glänzend
- Komprimierbare graue Neoprendichtung zwischen den oberen Abdeckungen der Elemente
- Unterseitige Beheizung mit elektrischen Widerständen
- 30 mm Steinwolleisolierung
- Temperaturregelung anhand eines taktilen Thermostats mit Startzeitvorwahl
- Schutz durch Elektrosicherungen

GEMISCHTE WÄRMEELEMENTE

- Edelstahl 18-10 AISI 304
- Gerade 110 mm Abkantung auf Kundenseite
- Finish: Oberseite gebürstete Politur, Kanten matt glänzend
- Komprimierbare graue Neoprendichtung zwischen den oberen Abdeckungen der Elemente

- Oberfläche mit eingelassenen Kochplatten aus schwarzem vorgespanntem Glas
- Erhitzung unter der umluftbeheizten Bain-Marie Wanne mit elektrischen Widerständen und Ventilator
- 30 mm Steinwolleisolierung
- Temperaturregelung anhand eines taktilen Thermostats mit Startzeitvorwahl
- Schutz durch Elektrosicherungen
- Schutz vor Überhitzung mit Sicherheitsthermostat

ABDECKPLATTE AUS VORGESPANNTEM GLAS

- Edelstahl 18-10 AISI 304
- Gerade 110 mm Abkantung auf Kundenseite
- Finish: Oberseite gebürstete Politur, Kanten matt glänzend
- Komprimierbare graue Neoprendichtung zwischen den oberen Abdeckungen der Elemente
- Obere Abdeckung mit eingelassenen Kochplatten aus schwarzem vorgespanntem Glas mit integrierten Widerständen

- 30 mm Steinwolleisolierung
- Temperaturregelung anhand eines taktilen Thermostats mit Startzeitvorwahl
- Schutz durch Elektrosicherungen

FRONT

- Front in 100 mm Bodenhöhe aus wasserabweisendem, 19 mm dicken Melaminplatten, geschützt durch einen Abschlusswinkel im unteren Bereich und ein Spezialprofil mit Edelstahlfinish von 40 mm Breite an den Seiten
- 33 Dekors zur Wahl

TABLETTRUTSCHE

- Drei Edelstahlrundrohre Ø 30 mm in 800 mm Bodenhöhe. Rohrträger mit unsichtbarer Befestigung an der Front

ZUBEHÖR

- Zubehör (GN-Behälter, usw.) sind optional.

OPTIONEN

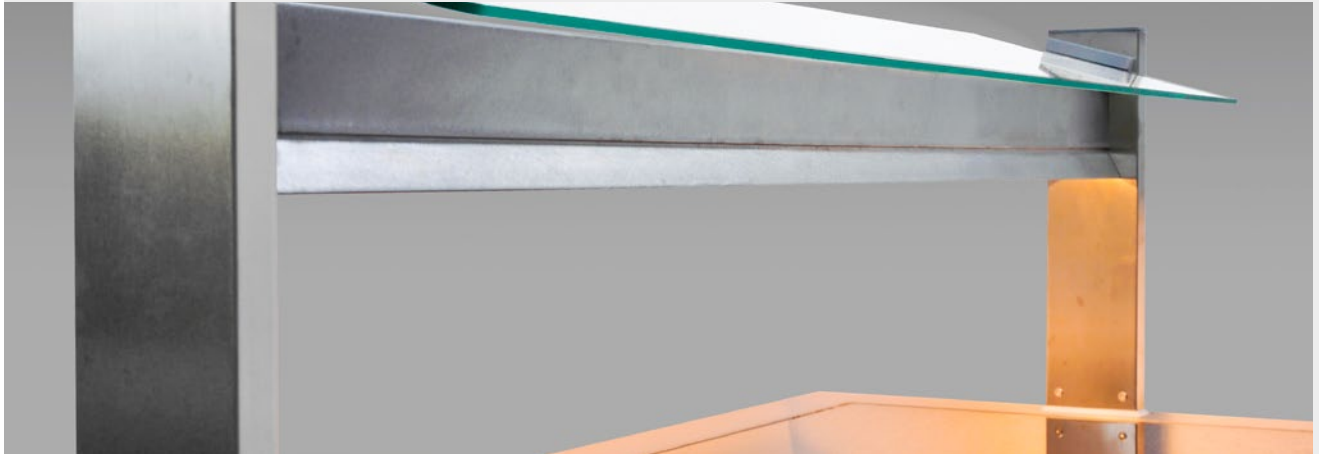
| Kapazität | | 2 GN 1/1 | 3 GN 1/1 | 4 GN 1/1 | 5 GN 1/1 | 6 GN 1/1 |
|---|-------|----------|----------|----------|----------|----------|
| 4 frei bewegliche Edelstahlrollen Ø 125 mm, davon 2 mit Bremsen - pro Element (3) | Code | 629135 | 629135 | 629135 | 629135 | 629136 |
| | Preis | 211 € | 211 € | 211 € | 211 € | 312 € |
| Boden oder Ablage für offenem Unterbau (1) | Code | 629112 | 629113 | 629114 | 629115 | 629116 |
| | Preis | 238 € | 271 € | 328 € | 382 € | 435 € |
| Verlängerbares Stromversorgungskabel für mobiles Modul (bis 3600 W) | Code | 629138 | 629138 | 629138 | 629138 | 629138 |
| | Preis | 238 € | 238 € | 238 € | 238 € | 238 € |
| Verlängerbares Stromversorgungskabel für mobiles Modul (ab 3600 W) (2) | Code | 629139 | 629139 | 629139 | 629139 | 629139 |
| | Preis | 495 € | 495 € | 495 € | 495 € | 495 € |
| Steckdose 230 Volt Mono + Erdung IP55 (2) | Code | 629321 | 629321 | 629321 | 629321 | 629321 |
| | Preis | 42 € | 42 € | 42 € | 42 € | 42 € |
| 30 mA Schutzschalter für Steckdose | Code | 629144 | 629144 | 629144 | 629144 | 629144 |
| | Preis | 438 € | 438 € | 438 € | 438 € | 438 € |
| Bedienseitig offene Einbuchtung (1) | Code | | 629096 | 629096 | 629096 | |
| | Preis | | 814 € | 814 € | 814 € | |
| Abnehmbare neutrale Tellerablage, bedienseitig (1) | Code | 629301 | 629301 | 629301 | 629301 | 629301 |
| | Preis | 509 € | 509 € | 509 € | 509 € | 509 € |
| Individuelle Temperaturregelung der einzelnen Wärmezonen - Einheit | Code | 629219 | 629219 | 629219 | 629219 | 629219 |
| | Preis | 311 € | 311 € | 311 € | 311 € | 311 € |
| Kochplatten mit 55 mm Einbuchtung - pro Element | Code | 629095 | 629095 | 629095 | 629095 | 629095 |
| | Preis | 707 € | 707 € | 707 € | 707 € | 707 € |
| Behälter GN 1/1-65 mit Griffen und Deckel | Code | 629097 | 629097 | 629097 | 629097 | 629097 |
| | Preis | 130 € | 130 € | 130 € | 130 € | 130 € |
| Abnehmbarer Edelstahlrahmen für Behälter GN 1/1-65 | Code | 629004 | 629004 | 629004 | 629004 | 629004 |
| | Preis | 163 € | 163 € | 163 € | 163 € | 163 € |
| Kochplatten aus weißem vorgespanntem Glas | Code | 629098 | 629098 | 629098 | 629098 | 629098 |
| | Preis | 272 € | 272 € | 272 € | 272 € | 272 € |
| Epoxid-Pulverbeschichtung (matte RAL-Farben nach Wahl)(4) | Code | 629221 | 629221 | 629221 | 629222 | 629222 |
| | Preis | 653 € | 653 € | 653 € | 718 € | 718 € |

(1) Nur für obere Abdeckung aus vorgespanntem Glas erhältlich.

(2) nicht geschützt und nicht angeschlossen

(3) 6 Rollen für die 6 GN Modelle

(4) Nur mit einer Granit- oder Kunststein Obere Abdeckung



WÄRMEBRÜCKE AUS FALZBLECH

| Kapazität | | 2 GN 1/1 | 3 GN 1/1 | 4 GN 1/1 | 5 GN 1/1 | 6 GN 1/1 |
|----------------------|---------------|----------------|----------------|----------------|----------------|----------------|
| Länge | | 790 mm | 1130 mm | 1440 mm | 1790 mm | 2140 mm |
| Breite | | 350 mm | 350 mm | 350 mm | 350 mm | 350 mm |
| Höhe Classic / Neo | | 430/530 mm | 430/530 mm | 430/530 mm | 430/530 mm | 430/530 mm |
| Gewicht | | 9 Kg | 13 Kg | 16 Kg | 19 Kg | 23 Kg |
| Stromleistung | | 250 W | 500 W | 750 W | 1000 W | 1250 W |
| Gerader Hustenschutz | Classic | 618166 | 618067 | 618068 | 618069 | 618070 |
| Infrarotlampen | Preis* | 1 842 € | 1 957 € | 2 097 € | 2 358 € | 2 646 € |
| Gerader Hustenschutz | Neo | 618071 | 618072 | 618073 | 618074 | 618075 |
| Infrarotlampen | Preis* | 1 974 € | 2 088 € | 2 228 € | 2 490 € | 2 779 € |



WÄRMEBRÜCKE AUS VORGESpanNTEM GLAS

| Kapazität | | 2 GN 1/1 | 3 GN 1/1 | 4 GN 1/1 | 5 GN 1/1 | 6 GN 1/1 |
|--|---------------|----------------|----------------|----------------|----------------|----------------|
| Länge | | 790 mm | 1130 mm | 1440 mm | 1790 mm | 2140 mm |
| Breite - Gerader Hustenschutz | | 400 mm | 400 mm | 400 mm | 400 mm | 400 mm |
| Breite - Gewölbter Hustenschutz | | 420 mm | 420 mm | 420 mm | 420 mm | 420 mm |
| Höhe Classic / Neo | | 430/530 mm | 430/530 mm | 430/530 mm | 430/530 mm | 430/530 mm |
| Gewicht | | 10 Kg | 14 Kg | 17 Kg | 21 Kg | 25 Kg |
| Stromleistung Classic / Neo | | 250 W | 500 W | 750 W | 1000 W | 1250 W |
| Gerader Hustenschutz | Classic | 618076 | 618077 | 618078 | 618079 | 618080 |
| Temperaturerhaltung durch Infrarotlampen | Preis* | 1 854 € | 2 012 € | 2 226 € | 2 420 € | 2 680 € |
| Gerader Hustenschutz | Neo | 618081 | 618082 | 618083 | 618084 | 618085 |
| Temperaturerhaltung durch Infrarotlampen | Preis* | 1 987 € | 2 145 € | 2 276 € | 3 039 € | 3 400 € |
| Gewölbter Hustenschutz | Classic | 618086 | 618087 | 618088 | 618089 | 618090 |
| Temperaturerhaltung durch Infrarotlampen | Preis* | 1 987 € | 2 229 € | 2 483 € | 2 701 € | 2 928 € |

* davon 7€ Ökobeitrag

INFRAROTWÄRMEBRÜCKE

- Edelstahl 18-10 AISI 304
- Classic**
- 2 Rundrohrstützen «Classic» Ø 42 mm
- Abdeckung aus Falzblech mit geradem Hustenschutz aus 6 mm dickem vorgespanntem Glas oder Abdeckung und gerader oder gewölbter Hustenschutz aus 6 mm dickem vorgespanntem Glas
- Temperaturerhaltung und Beleuchtung durch Infrarotlampen 250 W mit Schutzgitter
- Neo**
- 2 Vierkantstützen «Neo» 100 x 30 mm
- Gerader Hustenschutz aus 6 mm dickem, vorgespanntem Glas. Regelbare Position (gerade oder geneigt)
- Temperaturerhaltung und Beleuchtung durch 250 W Infrarotlampen mit Schutzgitter

WÄRMEPLATTENABLAGE

- Edelstahl 18-10 AISI 304
- Heizbare Ablage aus Falzblech Querschnitt 120x45 mm mit Wärmeplatten aus vorgespanntem schwarzem Glas mit integrierten Widerständen
- 2 Classic Rundstützen Ø 42 mm oder Neo Vierkantstützen 100 x 30 mm
- LED-Beleuchtung unter der Ablage und in der Brücke (290 lumen, IRC >80)
- Hustenschutz aus 6 mm dickem vorgespanntem Glas mit abgerundeten und abgeschrägten Kanten



WÄRMEPLATTENABLAGE MIT HUSTENSCHUTZ

| Kapazität | | 2 GN 1/1 | 3 GN 1/1 | 4 GN 1/1 | 5 GN 1/1 | 6 GN 1/1 |
|-----------------------------------|---------------|----------------|----------------|----------------|----------------|----------------|
| Länge | | 790 mm | 1130 mm | 1440 mm | 1790 mm | 2140 mm |
| Breite | | 420 mm | 420 mm | 420 mm | 420 mm | 420 mm |
| Höhe | | 600 mm | 600 mm | 600 mm | 600 mm | 600 mm |
| Gewicht | | 19 Kg | 29 Kg | 35 Kg | 44 Kg | 53 Kg |
| Stromleistung | | 380 W | 690 W | 900 W | 1100 W | 1300 W |
| LED-Beleuchtung auf beiden Ebenen | Classic | 618091 | 618092 | 618093 | 618094 | 618095 |
| | Preis* | 3 770 € | 4 368 € | 5 528 € | 5 777 € | 6 026 € |
| | Neo | 618096 | 618097 | 618098 | 618099 | 618100 |
| Preis* | | 3 902 € | 4 500 € | 5 661 € | 5 909 € | 6 158 € |

OPTIONEN

| Kapazität | | 2 GN 1/1 | 3 GN 1/1 | 4 GN 1/1 | 5 GN 1/1 | 6 GN 1/1 |
|---|--------------|--------------|--------------|--------------|--------------|--------------|
| Schutzscheibe über die gesamte Höhe | Code | 629103 | 629103 | 629103 | 629103 | 629103 |
| | Preis | 219 € | 219 € | 219 € | 219 € | 219 € |
| Vertikale Stützen Classic im Spiegelglanzfinish (pro Hustenschutz) | Code | 629102 | 629102 | 629102 | 629102 | 629102 |
| | Preis | 212 € | 212 € | 212 € | 212 € | 212 € |
| Vertikale Stützen Neo im Spiegelglanzfinish (pro Hustenschutz) | Code | 629105 | 629105 | 629105 | 629105 | 629105 |
| | Preis | 343 € | 343 € | 343 € | 343 € | 343 € |
| Neo Stützen in Epoxidfarbe (nach RAL-Wahl) | Code | 629230 | 629230 | 629230 | 629230 | 629230 |
| | Preis | 378 € | 378 € | 378 € | 378 € | 378 € |
| Stromversorgungsstange - Edelstahlrohr Ø 42 x h 2000 mm, pro Stück (1) | Code | 629322 | 629322 | 629322 | 629322 | 629322 |
| | Preis | 259 € | 259 € | 259 € | 259 € | 259 € |
| Stromversorgungsstange - Edelstahlrohr 42 x 42 x h 2000 mm, pro Stück (1) | Code | 629324 | 629324 | 629324 | 629324 | 629324 |
| | Preis | 460 € | 460 € | 460 € | 460 € | 460 € |

* davon 7€ Ökobeitrag

(1) Verbindungsmuffe zum Hustenschutz und Deckenmontageplatte im Lieferumfang inbegriffen. Notwendigerweise an der Decke zu befestigen.



WÄRMEBÜFFFETS MIT ABDECKPLATTE AUS VORGESPANNTEM GLAS

| Kapazität | | 4 GN 1/1 | 5 GN 1/1 | 6 GN 1/1 |
|---------------|--------|----------|----------|----------|
| Länge | | 1750 mm | 2100 mm | 2450 mm |
| Breite | | 820 mm | 820 mm | 820 mm |
| Höhe | | 900 mm | 900 mm | 900 mm |
| Stromleistung | | 1200 W | 1500 W | 1800 W |
| | Code | 622021 | 622022 | 622023 |
| | Preis* | 7 403 € | 8 364 € | 9 019 € |

OPTIONEN

| Kapazität | | 4 GN 1/1 | 5 GN 1/1 | 6 GN 1/1 |
|---|--|----------|----------|----------|
| 4 frei bewegliche Edelstahlrollen Ø 80 mm, Code | | 629141 | 629141 | 629142 |
| davon zwei mit Bremsen - pro Element (3) Preis | | 194 € | 194 € | 290 € |
| Verlängerbares Stromversorgungskabel Code | | 629138 | 629138 | 629138 |
| für mobiles Modul (bis 3600 W) Preis | | 238 € | 238 € | 238 € |
| Steckdose 230 Volt Mono + Erdung IP55 (2) Code | | 629321 | 629321 | 629321 |
| Preis | | 42 € | 42 € | 42 € |
| 30 mA Schutzschalter für Steckdose Code | | 629144 | 629144 | 629144 |
| Preis | | 438 € | 438 € | 438 € |
| Individuelle Temperaturregelung der Code | | 629219 | 629219 | 629219 |
| einzelnen Wärmezonen - Einheit Preis | | 311 € | 311 € | 311 € |
| Kochplatten mit 55 mm Einbuchtung - pro Code | | 629095 | 629095 | 629095 |
| Element Preis | | 707 € | 707 € | 707 € |
| Behälter GN 1/1-65 mit Griffen und Deckel Code | | 629097 | 629097 | 629097 |
| Preis | | 130 € | 130 € | 130 € |
| Abnehmbarer Edelstahlrahmen für Code | | 629004 | 629004 | 629004 |
| Behälter GN 1/1-65 Preis | | 163 € | 163 € | 163 € |
| Holzrampen (2 Einschübe) mit Nische Code | | 629296 | 629296 | 629297 |
| anstelle der Edelstahlrampen Preis | | -326 € | -326 € | -421 € |
| Ecknische mit einem Einschnitt - pro Code | | 629304 | 629304 | 629304 |
| Stück (4) Preis | | 794 € | 794 € | 794 € |
| LED-Beleuchtung der Tellernische - pro Code | | 629306 | 629306 | 629306 |
| Stück Preis | | 290 € | 290 € | 290 € |
| Kochplatten aus weißem Code | | 629098 | 629098 | 629098 |
| vorgespanntem Glas Preis | | 272 € | 272 € | 272 € |
| Epoxid-Pulverbeschichtung Code | | 629221 | 629222 | 629222 |
| (matte RAL-Farben nach Wahl)(5) Preis | | 653 € | 718 € | 718 € |

WÄRMEBÜFFET MIT OBERER ABDECKUNG AUS VORGESPANNTEM GLAS

- Holzstruktur
- Obere Abdeckung aus gebürstetem Edelstahl 18-10 AISI 304, mattglänzende Kanten.
Gerade 110 mm Abkantung auf den 4 Seiten
- Edelstahlfüße mit Einstellzylindern
- Tellernische an beiden Enden aus weißem Holz oder in 34 unterschiedlichen Dekors zur Wahl
- Obere Abdeckung mit eingelassenen Kochplatten aus schwarzem vorgespanntem Glas mit integrierten Widerständen
- 30 mm Steinwolleisolierung
- Temperaturregelung anhand eines taktilen Thermostats mit Startzeitvorwahl
- Schutz durch Elektrosicherungen

FRONT

- Front 100 mm über dem Boden aus 19 mm starkem wasserabweisendem Melamin, geschützt durch einen passenden PVC-Vorhang
- 33 Dekors zur Wahl

TABLETTRUTSCHE

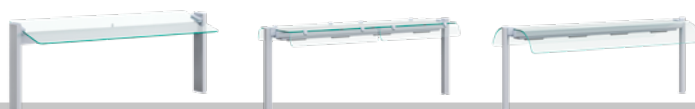
- Drei Edelstahlrundrohre Ø 30 mm auf Rohrträgern mit unsichtbaren Befestigungen an der Fassade. Das gesamte Büffet in 800 mm Bodenhöhe umlaufende Rampe

ZUBEHÖR

- Das Zubehör (GN-Behälter, Gitter der Kühlelemente usw.) sind als Option erhältlich

WÄRMEBRÜCKE FÜR BÜFFETS

- Edelstahl 18-10 AISI 304
- Classic
 - 2 Rundrohrstützen «Classic» Ø 42 mm
 - Doppelseitiger gewölbter oder gerader Hustenschutz aus 6 mm dickem vorgespanntem Glas
 - Temperaturerhaltung und Beleuchtung durch Infrarotlampen 250 W mit Schutzgitter
- Neo
 - 2 Vierkantstützen «Neo» 100 x 30 mm
 - Hustenschutz aus 6 mm dickem, vorgespanntem Glas. Regelbare Position (gerade oder geneigt)
 - Temperaturerhaltung und Beleuchtung durch 250 W Infrarotlampen mit Schutzgitter



INFRAROTWÄRMEBRÜCKE FÜR BÜFFETS

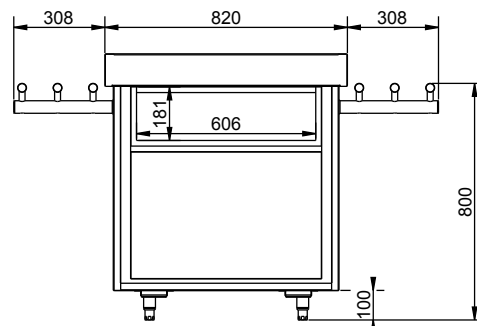
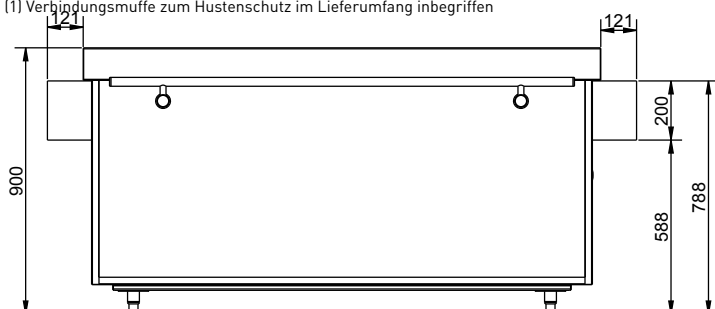
| Kapazität | | 4 GN | 5 GN | 6 GN |
|--|---------------|----------------|----------------|----------------|
| Länge | | 1440 mm | 1790 mm | 2140 mm |
| Breite - Gerader Hustenschutz | | 400 mm | 400 mm | 400 mm |
| Breite - Gewölbter Hustenschutz | | 570 mm | 570 mm | 570 mm |
| Höhe Classic / Neo | | 530 mm | 530 mm | 530 mm |
| Stromleistung Classic / Neo | | 750 W | 1000 W | 1250 W |
| Gerader Hustenschutz | Classic | 618361 | 618461 | 618561 |
| Temperaturerhaltung durch Infrarotlampen | Preis* | 2 595 € | 2 906 € | 3 269 € |
| Gerader Hustenschutz | Neo | 618083 | 618084 | 618085 |
| Temperaturerhaltung durch Infrarotlampen | Preis* | 2 726 € | 3 039 € | 3 400 € |
| Gewölbter Hustenschutz | Classic | 618107 | 618108 | 618109 |
| Temperaturerhaltung durch Infrarotlampen | Preis* | 3 675 € | 3 987 € | 4 439 € |

OPTIONEN

| Kapazität | | 4 GN | 5 GN | 6 GN |
|--|--------------|--------------|--------------|--------------|
| Vertikale Stützen Classic im Spiegelglanzfinish (pro Hustenschutz) | Code | 629102 | 629102 | 629102 |
| | Preis | 212 € | 212 € | 212 € |
| Vertikale Stützen Neo im Spiegelglanzfinish (pro Hustenschutz) | Code | 629105 | 629105 | 629105 |
| | Preis | 343 € | 343 € | 343 € |
| Neo Stützen in Epoxidfarbe (nach RAL-Wahl) | Code | 629230 | 629230 | 629230 |
| | Preis | 378 € | 378 € | 378 € |
| Stromversorgungsstange - Edelstahlrohr Ø 42 x h 2000 mm, pro Stück (1) | Code | 629322 | 629322 | 629322 |
| | Preis | 259 € | 259 € | 259 € |
| Stromversorgungsstange - Edelstahlrohr 100 x 30 x h 2000 mm, pro Stück (1) | Code | 629324 | 629324 | 629324 |
| | Preis | 460 € | 460 € | 460 € |

* davon 7€ Ökobeitrag

(1) Verbindungsmuffe zum Hustenschutz im Lieferumfang begriffen





WÄRMEELEMENTE MIT WARMHALTENDER PRÄSENTATIONSVITRINE MIT 1 ABLAGE

| Kapazität | | 2 GN 1/1 | 3 GN 1/1 | 4 GN 1/1 | 5 GN 1/1 |
|------------------|---------------|-----------------|-----------------|-----------------|-----------------|
| Länge | | 930 mm | 1385 mm | 1580 mm | 1930 mm |
| Breite | | 820 mm | 820 mm | 820 mm | 820 mm |
| Höhe | | 900 mm | 900 mm | 900 mm | 900 mm |
| Höhe der Vitrine | | 620 mm | 620 mm | 620 mm | 620 mm |
| Stromleistung | | 1010 W | 1590 W | 2020 W | 2600 W |
| Gewicht | | 90 Kg | 126 Kg | 140 Kg | 175 Kg |
| Offener Unterbau | Gewölbt | 622024 | 622025 | 622026 | 622027 |
| | Kubisch | 622028 | 622029 | 622030 | 622031 |
| | Preis* | 11 319 € | 11 925 € | 12 413 € | 13 627 € |
| Stromleistung | | 2150 W | 3640 W | T - 4270 W | T - 6540 W |
| Gewicht | | 129 Kg | 172 Kg | 195 Kg | 237 Kg |
| Anzahl Türen | | 1 Schiebetüre | 2 Schiebetüren | 2 Schiebetüren | 2 Schiebetüren |
| Auf Dampföfen | Gewölbt | 622032 | 622033 | 622034 | 622035 |
| | Kubisch | 622036 | 622037 | 622038 | 622039 |
| | Preis* | 11 924 € | 13 047 € | 13 833 € | 15 490 € |

* davon 7€ Ökobeitrag



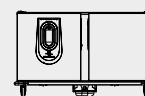
Entdecken Sie unsere mobilen Temperaturheizkörper Satellite 4G die unter der Vitrine der Seiten 268 zu 279 untergebracht werden.



GN3



GN6



GN12

ABDECKUNG

- Edelstahl 18-10 AISI 304
- Gerade 110 mm Abkantung auf Kundenseite
- Finish: Oberseite gebürstete Politur, Kanten matt glänzend
- Komprimierbare graue Neoprendichtung zwischen den oberen Abdeckungen der Elemente

ELEMENT

- Edelstahl 18-10 AISI 304
- Innenausfertigung mit abgerundeten Ecken
- Edelstahlfüße mit Einstellzylindern

ABDECKPLATTE AUS VORGESPANNTEM GLAS

- Edelstahl 18-10 AISI 304
- Abdeckung mit eingelassenen Kochplatten aus schwarzem vorgespanntem Glas mit integrierten Widerständen
- 30 mm Steinwolleisolierung
- Temperaturregelung anhand eines taktilen Thermostats mit Startzeitvorwahl
- Schutz durch Elektrosicherungen

WARMHALTENDE PRÄSENTATIONSVITRINE

- 1 heizbare Ablagen aus Falzblech mit eingebauten Heizplatten aus vorgespanntem Glas mit integrierten elektrischen Widerständen
- Vitrine aus vorgespanntem, 6 mm dickem Glas
- Kundenseitig geschlossen durch 1 Frontscheibe auf drehbarer Schiene, herausnehmbar für eine einfache Reinigung
- Bedienseitig offen
- 30 mm Steinwolleisolierung
- Die Temperaturregelung der Wärmeplatte und der Ablage erfolgt mittels 2 getrennten taktilen Thermostaten mit Startzeitvorwahl

WARMHALTENDE SB-VITRINE

- 2 heizbare Ablagen aus Falzblech mit eingebauten Heizplatten aus vorgespanntem Glas mit integrierten elektrischen Widerständen
- Beleuchtung mit LED Lampen (290 lumen, IRC >80) im oberen Teil der Vitrine und unter den Ablagen

- Vitrine aus vorgespanntem, 6 mm dickem Glas
- Kundenseitig geöffnet
- 1 Flügeltüre bedienseitig für die Vitrine 2 GN, 2 Schiebetüren für die 3, 4 und 5 GN
- 30 mm Steinwolleisolierung
- Die Temperaturregelung der Wärmeplatte und der beiden Ablagen erfolgt mittels 2 getrennten taktilen Thermostaten mit Startzeitvorwahl

FRONT

- Front in 100 mm Bodenhöhe aus wasserabweisendem, 19 mm dicken Melaminplatten, geschützt durch einen Edelstahl-Abschlusswinkel im unteren Bereich und ein Spezialprofil mit Edelstahlfinish von 40 mm Breite an den Seiten

- 33 Dekors zur Wahl

TABLETTRUTSCHE

- Drei Edelstahlrohre Ø 30 mm in 800 mm Bodenhöhe. Rohrträger mit unsichtbarer Befestigung an der Front



WÄRMEELEMENTE MIT WARMHALTENDER PRÄSENTATIONSVITRINE ODER SB-VITRINE MIT 2 ABLAGEN

| Kapazität | | 2 GN 1/1 | 3 GN 1/1 | 4 GN 1/1 | 5 GN 1/1 |
|---|---------|---------------|----------------|----------------|----------------|
| Länge | | 930 mm | 1385 mm | 1580 mm | 1930 mm |
| Breite | | 820 mm | 820 mm | 820 mm | 820 mm |
| Höhe | | 900 mm | 900 mm | 900 mm | 900 mm |
| Höhe der Vitrine | | 770 mm | 770 mm | 770 mm | 770 mm |
| Stromleistung | | 1380 W | 2200 W | 2760 W | 3580 W |
| Gewicht | | 119 Kg | 149 Kg | 171 Kg | 199 Kg |
| Offener Unterbau | Gewölbt | 622040 | 622041 | 622042 | 622043 |
| | Kubisch | 622044 | 622045 | 622046 | 622047 |
| | Preis* | 14 173 € | 15 140 € | 15 899 € | 17 534 € |
| Stromleistung | | 2160 W | T - 3730 W | T - 4290 W | T - 6640 W |
| Gewicht | | 142 Kg | 188 Kg | 215 Kg | 261 Kg |
| Anzahl Türen | | 1 Schiebetüre | 2 Schiebetüren | 2 Schiebetüren | 2 Schiebetüren |
| Auf Dampföfen | Gewölbt | 622048 | 622049 | 622050 | 622051 |
| | Kubisch | 622052 | 622053 | 622054 | 622055 |
| | Preis* | 15 093 € | 16 230 € | 17 283 € | 19 347 € |
| Option | | | | | |
| Präsentationsvitrine (kundenseitig durch 1 feste Scheibe geschlossen) | Code | 629043 | 629044 | 629045 | 629046 |
| | Preis | 414 € | 461 € | 509 € | 558 € |

* davon 7€ Ökobeitrag





OPTIONEN

| Kapazität | | 2 GN 1/1 | 3 GN 1/1 | 4 GN 1/1 | 5 GN 1/1 |
|---|-------|----------|----------|----------|----------|
| 4 frei bewegliche Edelstahlrollen Ø 125 mm, davon 2 mit Bremsen - pro Element | Code | 629135 | 629135 | 629135 | 629135 |
| | Preis | 211 € | 211 € | 211 € | 211 € |
| Ein Boden oder eine Ablage für offenem Unterbau | Code | 629112 | 629113 | 629114 | 629115 |
| | Preis | 238 € | 271 € | 328 € | 382 € |
| Verlängerbares Stromversorgungskabel für mobiles Modul (bis 3600 W) | Code | 629138 | 629138 | 629138 | 629138 |
| | Preis | 238 € | 238 € | 238 € | 238 € |
| Verlängerbares Stromversorgungskabel für mobiles Modul (ab 3600 W) | Code | 629139 | 629139 | 629139 | 629139 |
| | Preis | 495 € | 495 € | 495 € | 495 € |
| Steckdose 230 Volt Mono + Erdung IP55 (1) | Code | 629321 | 629321 | 629321 | 629321 |
| | Preis | 42 € | 42 € | 42 € | 42 € |
| 30 mA Schutzschalter für Steckdose | Code | 629144 | 629144 | 629144 | 629144 |
| | Preis | 438 € | 438 € | 438 € | 438 € |
| Hochglanzpolierte Rückseite anstelle der Schiebetüren (Wandvitrine) | Code | 629090 | 629090 | 629090 | 629090 |
| | Preis | -370 € | -370 € | -370 € | -370 € |
| Abnehmbare neutrale Tellerablage, bedienseitig | Code | 629301 | 629301 | 629301 | 629301 |
| | Preis | 509 € | 509 € | 509 € | 509 € |
| Individuelle Temperaturregelung der einzelnen GN-Zonen - pro Einheit | Code | 629219 | 629219 | 629219 | 629219 |
| | Preis | 311 € | 311 € | 311 € | 311 € |
| Getrennte Bedienung jeder beheizbaren Ablage | Code | 629220 | 629220 | 629220 | 629220 |
| | Preis | 311 € | 311 € | 311 € | 311 € |
| Kochplatten mit 55 mm Einbuchtung - pro Element | Code | 629095 | 629095 | 629095 | 629095 |
| | Preis | 707 € | 707 € | 707 € | 707 € |
| Behälter GN 1/1-65 mit Griffen und Deckel | Code | 629097 | 629097 | 629097 | 629097 |
| | Preis | 130 € | 130 € | 130 € | 130 € |
| Abnehmbarer Edelstahlrahmen für Behälter GN 1/1-65 | Code | 629004 | 629004 | 629004 | 629004 |
| | Preis | 163 € | 163 € | 163 € | 163 € |
| Kochplatten aus weißem vorgespanntem Glas | Code | 629098 | 629098 | 629098 | 629098 |
| | Preis | 272 € | 272 € | 272 € | 272 € |
| Epoxid-Pulverbeschichtung (matte RAL- Farben nach Wahl){2} | Code | 629227 | 629227 | 629227 | 629227 |
| | Preis | 843 € | 843 € | 843 € | 843 € |

(1) nicht geschützt und nicht angeschlossen

(2) Nur mit einer Granit- oder Kunststein Obere Abdeckung

ABDECKUNG

- Edelstahl 18-10 AISI 304
- Gerade 110 mm Abkantung auf Kundenseite
- Finish: Oberseite gebürstete Politur, Kanten matt glänzend
- Komprimierbare graue Neoprendichtung zwischen den Abdeckungen der Elemente

ELEMENT

- Edelstahl 18-10 AISI 304
- Innenausfertigung mit abgerundeten Ecken
- Edelstahlfüße mit Einstellzylindern

ABDECKPLATTE AUS VORGESPANNTEM GLAS

- Edelstahl 18-10 AISI 304
- Obere Abdeckung mit eingelassenen Kochplatten aus schwarzem vorgespanntem Glas mit integrierten Widerständen
- 30 mm Steinwolleisolierung
- Temperaturregelung anhand eines taktilen Thermostats mit Startzeitvorwahl
- Schutz durch Elektrosicherungen

WARMHALTENDE PRÄSENTATIONSVITRINE

- 1 heizbare Ablagen aus Falzblech mit eingebauten Heizplatten aus vorgespanntem Glas mit integrierten elektrischen Widerständen
- Beleuchtung mit LED Lampen im oberen und unter der Ablage
- Vitrine aus vorgespanntem, 6 mm dickem Glas
- Kundenseitig geschlossen durch 1 Frontscheibe auf drehbarer Schiene, herausnehmbar für eine einfache Reinigung
- Bedienseitig offen
- 30 mm Steinwolleisolierung
- Die Temperaturregelung der Wärmeplatte und der Ablage erfolgt mittels 2 getrennten taktilen Thermostaten mit Startzeitvorwahl

WARMHALTENDE SB-VITRINE

- 2 heizbare Ablagen aus Falzblech mit eingebauten Heizplatten aus vorgespanntem Glas mit integrierten elektrischen Widerständen

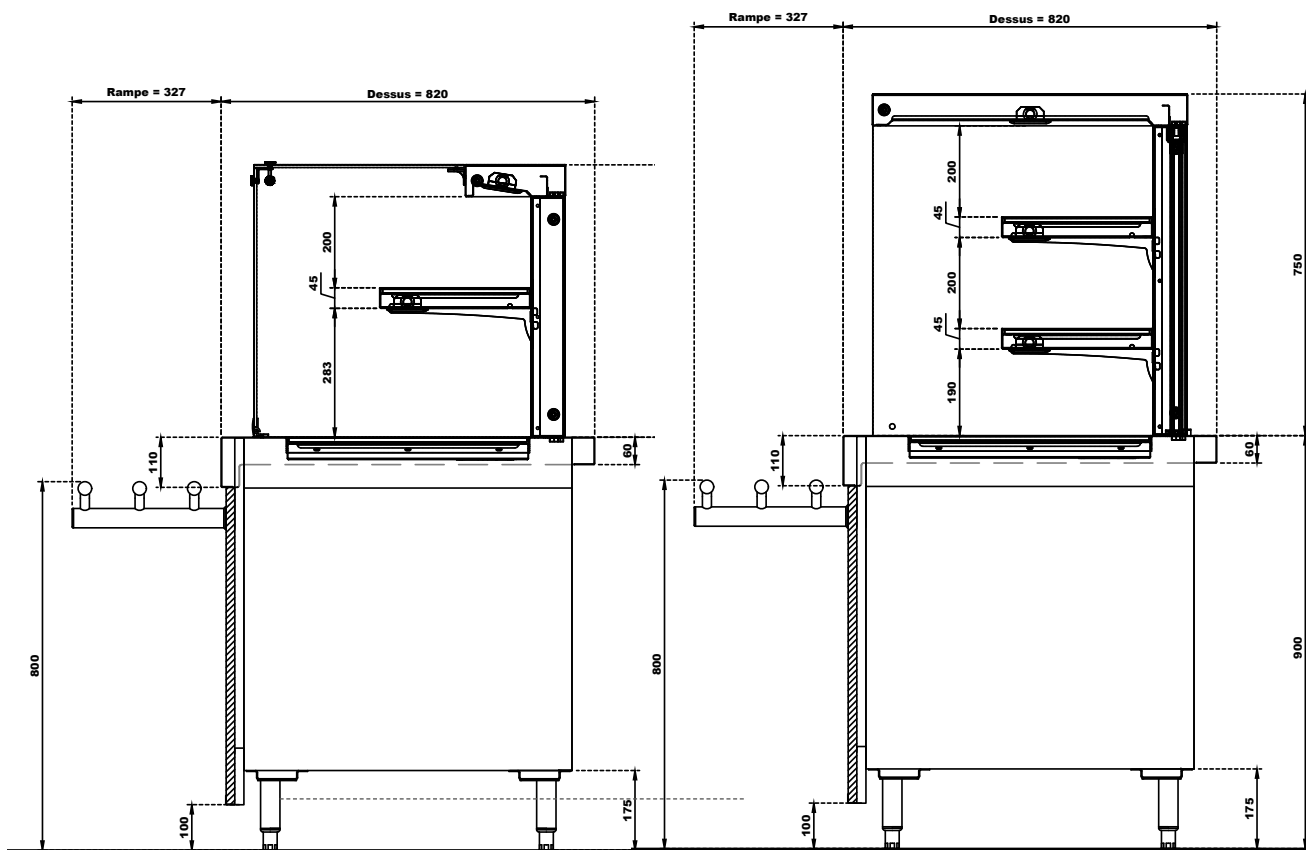
- Beleuchtung mit LED Lampen im oberen und unter den Ablagen
- Vitrine aus vorgespanntem, 6 mm dickem Glas
- Kundenseitig geöffnet
- 1 Flügeltüre bedienseitig für die Vitrine 2 GN, 2 Schiebetüren für die 3, 4 und 5 GN
- 30 mm Steinwolleisolierung
- Die Temperaturregelung der Wärmeplatte und der beiden Ablagen erfolgt mittels 2 getrennten taktilen Thermostaten mit Startzeitvorwahl

FRONT

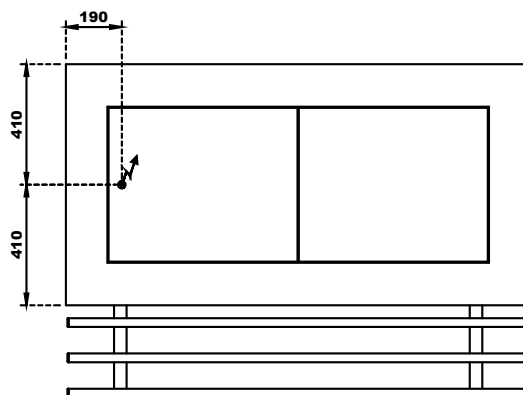
- Front in 100 mm Bodenhöhe aus wasserabweisendem, 19 mm dicken Melaminplatten
- 33 Dekors zur Wahl

TABLETTRUTSCHE

- Drei Edelstahlrundrohre \varnothing 30 mm in 800 mm Bodenhöhe. Rohrträger mit unsichtbarer Befestigung an der Front



Stromzufuhr der Vitrine
(Belüftung + Beleuchtung) M - 230 V +
Erdung
1,50 m Kabel am Boden zum Anschluss





WASSER- ODER UMLUFTBEHEIZTES BAIN-MARIE-EINBAUGERÄTE FÜR GN-150 MM BEHÄLTER

| Kapazität | 2 GN 1/1 | 3 GN 1/1 | 4 GN 1/1 | 5 GN 1/1 | 6 GN 1/1 |
|---|----------------|----------------|----------------|----------------|-----------------|
| Länge | 930 mm | 1385 mm | 1580 mm | 1930 mm | 2280 mm |
| Breite | 820 mm | 820 mm | 820 mm | 820 mm | 820 mm |
| Höhe | 900 mm | 900 mm | 900 mm | 900 mm | 900 mm |
| Stromleistung | 500 W | 1000 W | 1000 W | 1500 W | 2500 W (1) |
| Gewicht | 72 Kg | 89 Kg | 100 Kg | 114 Kg | 129 Kg |
| Umluftbeheiztes Bain-Marie-Einbaugerät mit offenem Unterbau | Code 622066 | Code 622067 | Code 622068 | Code 622069 | Code 622070 |
| | Preis* | 6 299 € | 6 911 € | 7 241 € | 8 233 € |
| Stromleistung | 1280 W | 2530 W | 2530 W | T - 4560 W | T - 5560 W |
| Gewicht | 95 Kg | 128 Kg | 144 Kg | 176 Kg | 189 Kg |
| Anzahl Türen | 1 Schiebetüre | 2 Schiebetüren | 2 Schiebetüren | 2 Schiebetüren | 2 Schiebetüren |
| Umluftbeheiztes Bain-Marie-Einbaugerät auf Dampföfen | Code 622071 | Code 622072 | Code 622073 | Code 622074 | Code 622075 |
| | Preis* | 7 582 € | 8 817 € | 9 924 € | 11 529 € |
| Stromleistung | 1500 W | 2250 W | 3000 W (1) | T - 3750 W | T - 4500 W |
| Gewicht | 73 Kg | 90 Kg | 102 Kg | 117 Kg | 134 Kg |
| Wasserbeheiztes Bain-Marie-Einbaugerät mit offenem Unterbau | Code 622056 | Code 622057 | Code 622058 | Code 622059 | Code 622060 |
| | Preis* | 6 492 € | 7 120 € | 7 361 € | 8 374 € |
| Stromleistung | 2280 W | T - 3780 W | T - 4530 W | T - 6810 W | T - 7560 W |
| Gewicht | 96 Kg | 129 Kg | 146 Kg | 179 Kg | 194 Kg |
| Anzahl Türen | 1 Schiebetüre | 2 Schiebetüren | 2 Schiebetüren | 2 Schiebetüren | 2 Schiebetüren |
| Wasserbeheiztes Bain-Marie-Einbaugerät auf Dampföfen | Code 622061 | Code 622062 | Code 622063 | Code 622064 | Code 622065 |
| | Preis* | 7 772 € | 9 090 € | 9 442 € | 11 665 € |

(1) Achtung, Übergang in dreiphasig 3N 400 V+PE mit einer Halogenwärmerrampe
* davon 7€ Ökobeitrag



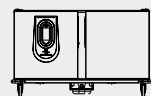
Entdecken Sie unsere mobilen Temperaturheizkörper Satellite 4G die unter der Vitrine der Seiten 268 zu 279 untergebracht werden.



GN3



GN6



GN12

BAIN MARIE

- Edelstahl 18-10 AISI 304
- Oberseite gebürstetes Finish, Kanten matt glänzend
- Gerade 110 mm Abkantung auf Kundenseite
- Komprimierbare graue Neoprendichtung zwischen den Abdeckungen der Elemente
- 30 mm Steinwolleisolierung
- Temperaturregelung anhand eines taktilen Thermostats mit Startzeitvorwahl
- Schutz durch Elektrosicherungen
- Innenausfertigung mit abgerundeten Ecken
- Edelstahlfüße mit Einstellzylindern

Wasser-Bain-Marie-Wanne

- Beheizung unterhalb der Wanne durch Heizwiderstände mit verstärkten Edelstahl-Schaukelblättern
- Automatische Befüllung mittels Magnetventil
- Wasserablauf mit Abflussspundloch Ø 40 mm bei hohen Temperaturen

- Kontrollleuchte: „Wassermangel“ (falls manuelle Befüllung)

Umluft-Bain-Marie

- Beheizung unterhalb der Wanne durch Heizwiderstände und Ventilator
- Sicherheitsthermostat als Schutz gegen Überhitzung

FRONT

- Front in 100 mm Bodenhöhe aus wasserabweisendem, 19 mm dicken Melaminplatten, geschützt durch einen Abschlusswinkel im unteren Bereich und ein Spezialprofil mit Edelstahlfinish von 40 mm Breite an den Seiten
- 33 Dekors zur Wahl

TABLETTRUTSCHE

- Drei Edelstahlrundrohre Ø 30 mm in 800 mm Bodenhöhe. Rohrträger mit unsichtbarer Befestigung an der Front

ZUBEHÖR

- Zubehör (GN-Behälter, usw.) sind optional.

OPTIONEN

| Kapazität | | 2 GN 1/1 | 3 GN 1/1 | 4 GN 1/1 | 5 GN 1/1 | 6 GN 1/1 |
|---|-------|---------------|---------------|---------------|---------------|---------------|
| Wasser-Bain-Marie-Wanne mit manueller Befüllung | Code | 629212 | 629212 | 629212 | 629212 | 629212 |
| | Preis | -482 € | -482 € | -482 € | -482 € | -482 € |
| 1/4-Umdrehungsventil für manuelle Leerung (4) | Code | 629010 | 629010 | 629010 | 629010 | 629010 |
| | Preis | 207 € | 207 € | 207 € | 207 € | 207 € |
| Wanne für 200 mm Behälter | Code | 629211 | 629211 | 629211 | 629211 | 629211 |
| | Preis | 374 € | 374 € | 374 € | 374 € | 374 € |
| 4 frei bewegliche Edelstahlrollen Ø 125 mm, davon 2 mit Bremsen - pro Element (3) | Code | 629135 | 629135 | 629135 | 629135 | 629136 |
| | Preis | 211 € | 211 € | 211 € | 211 € | 312 € |
| Ein Boden oder eine Ablage für offenem Unterbau | Code | 629112 | 629113 | 629114 | 629115 | 629116 |
| | Preis | 238 € | 271 € | 328 € | 382 € | 435 € |
| Verlängerbares Stromversorgungskabel für mobiles Modul (bis 3600 W) | Code | 629138 | 629138 | 629138 | 629138 | 629138 |
| | Preis | 238 € | 238 € | 238 € | 238 € | 238 € |
| Verlängerbares Stromversorgungskabel für mobiles Modul (ab 3600 W) (2) | Code | 629139 | 629139 | 629139 | 629139 | 629139 |
| | Preis | 495 € | 495 € | 495 € | 495 € | 495 € |
| Steckdose 230 Volt Mono + Erdung IP55 (1) | Code | 629321 | 629321 | 629321 | 629321 | 629321 |
| | Preis | 42 € | 42 € | 42 € | 42 € | 42 € |
| 30 mA Schutzschalter für Steckdose | Code | 629144 | 629144 | 629144 | 629144 | 629144 |
| | Preis | 438 € | 438 € | 438 € | 438 € | 438 € |
| Abnehmbare neutrale Tellerablage, bedienseitig | Code | 629301 | 629301 | 629301 | 629301 | 629301 |
| | Preis | 509 € | 509 € | 509 € | 509 € | 509 € |
| Abnehmbarer Stützrahmen für 2 GN 1/1-150 mm Behälter (2) | Code | 629119 | 629119 | 629119 | 629119 | 629119 |
| | Preis | 442 € | 442 € | 442 € | 442 € | 442 € |
| Behälter GN 1/1-150 mit Griffen und Deckel | Code | 629005 | 629005 | 629005 | 629005 | 629005 |
| | Preis | 147 € | 147 € | 147 € | 147 € | 147 € |
| Epoxid-Pulverbeschichtung (matte RAL-Farben nach Wahl)(5) | Code | 629221 | 629221 | 629221 | 629222 | 629222 |
| | Preis | 653 € | 653 € | 653 € | 718 € | 718 € |

(1) nicht geschützt und nicht angeschlossen.

(2) Neo 20x20 mm mit 4 Gleitschienebenen nur für Bain-Marie-Einbaugeräte auf Dampföfen im Lieferumfang inbegriffen. GN-Behälter nicht im Lieferumfang inbegriffen.

(3) 6 Rollen für die Modelle 6 GN.

(4) Für den Zugang zum Ventil unbedingt einen zusätzlichen Technikraum vorsehen

(5) Nur mit einer Granit- oder Kunststein Obere Abdeckung

* davon 7€ Ökobeitrag



ERGONOMISCHE TELLERABLAGE OHNE BELEUCHTUNG

| Kapazität | | 2 GN 1/1 | 3 GN 1/1 | 4 GN 1/1 | 5 GN 1/1 | 6 GN 1/1 |
|-------------------------------------|--------|----------|----------|----------|----------|----------|
| Länge | | 790 mm | 1130 mm | 1440 mm | 1790 mm | 2140 mm |
| Breite | | 400 mm | 400 mm | 400 mm | 400 mm | 400 mm |
| Höhe | | 530 mm | 530 mm | 530 mm | 530 mm | 530 mm |
| Gewicht | | 11 Kg | 14 Kg | 18 Kg | 21 Kg | 25 Kg |
| Classic Glasablage ohne beleuchtung | | 618110 | 618111 | 618112 | 618113 | 618114 |
| | Preis* | 1 133 € | 1 189 € | 1 265 € | 1 313 € | 1 413 € |
| Neo Glasablage mit LED beleuchtung | | 618115 | 618116 | 618117 | 618118 | 618119 |
| | Preis* | 1 265 € | 1 322 € | 1 397 € | 1 446 € | 1 546 € |



EDELSTAHLTELLERABLAGEN MIT SPRITZSCHUTZSCHEIBE

| Kapazität | | 2 GN 1/1 | 3 GN 1/1 | 4 GN 1/1 | 5 GN 1/1 | 6 GN 1/1 |
|--|---------|----------|----------|----------|----------|----------|
| Länge | | 790 mm | 1130 mm | 1440 mm | 1790 mm | 2140 mm |
| Breite | | 390 mm | 390 mm | 390 mm | 390 mm | 390 mm |
| Höhe Classic / Neo | | 430 mm | 430 mm | 430 mm | 430 mm | 430 mm |
| Gewicht | | 10 Kg | 13 Kg | 18 Kg | 20 Kg | 24 Kg |
| Ohne Beleuchtung | Classic | 618120 | 618121 | 618122 | 618123 | 618124 |
| | Preis* | 575 € | 689 € | 799 € | 855 € | 973 € |
| | Neo | 618125 | 618126 | 618127 | 618128 | 618129 |
| Beleuchtung mit 2 LED-Spots (entspr. 50 W) auf jeder Stütze | Classic | 618130 | 618131 | 618132 | 618133 | 618134 |
| | Preis* | 1 351 € | 1 400 € | 1 484 € | 1 548 € | 1 761 € |
| | Neo | 618135 | 618136 | 618137 | 618138 | 618139 |
| | Preis* | 1 484 € | 1 531 € | 1 616 € | 1 681 € | 1 892 € |

* davon 7€ Ökobeitrag

ERGONOMISCHE TELLERABLAGE

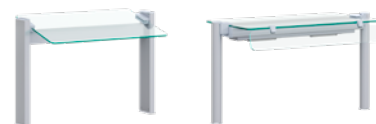
- Edelstahl 18-10 AISI 304
- Vertikale Classic Rundrohrstützen Ø 42 mm oder Neo Vierkantstützen 100x30 mm
- Classic glas Tellerablage ohne Beleuchtung
- Neo glas Tellerablage mit LED Beleuchtung
- Kundenseitiger Hustenschutz aus 6 mm dickem, vorgespanntem Glas

TELLERABLAGE

- Edelstahl 18-10 AISI 304
- Vertikale Classic Rundrohrstützen Ø 42 mm oder Neo Vierkantstützen 100x30 mm
- Ablage aus Falzblech mit oder ohne Beleuchtung
- Kundenseitiger Hustenschutz aus 6 mm dickem, vorgespanntem Glas über die gesamte Höhe

HUSTENSCHUTZ

- Edelstahl 18-10 AISI 304
- Classic Einseitiger gerader oder gewölbter Hustenschutz bestehend aus einem 65x40 mm Pfosten und Rundrohrstützen Ø 42 mm
- Neo Hustenschutz aus 6 mm dickem Sicherheitsglas mit abgerundeten und abgeschrägten Kanten und einem 65x40mm Pfosten und Vierkantstützen 100x30 mm
- Dichte LED-Beleuchtung 4000°K, 210 lm
- Einstellbare Neigung (flach oder geneigt)



HUSTENSCHUTZ AUF 1 EBENE MIT LED-BELEUCHTUNG

| Kapazität | | 2 GN 1/1 | 3 GN 1/1 | 4 GN 1/1 | 5 GN 1/1 | 6 GN 1/1 |
|---|---------------|----------------|----------------|----------------|----------------|----------------|
| Länge | | 790 mm | 1130 mm | 1440 mm | 1790 mm | 2140 mm |
| Breite - Gerader Hustenschutz | | 400 mm | 400 mm | 400 mm | 400 mm | 400 mm |
| Breite - Gewölbter Hustenschutz | | 420 mm | 420 mm | 420 mm | 420 mm | 420 mm |
| Höhe Classic / Neo | | 430/530 mm | 430/530 mm | 430/530 mm | 430/530 mm | 430/530 mm |
| Gewicht | | 9 Kg | 12 Kg | 15 Kg | 19 Kg | 22 Kg |
| Stromleistung | | 16 W | 24 W | 32 W | 40 W | 48 W |
| Gerader Hustenschutz, ohne Beleuchtung | Classic | 618001 | 618002 | 618003 | 618004 | 618005 |
| | Preis* | 639 € | 702 € | 741 € | 1 019 € | 1 100 € |
| | Neo | 618200 | 618201 | 618202 | 618203 | 618204 |
| Gewölbter Hustenschutz, ohne Beleuchtung | Classic | 618013 | 618014 | 618015 | 618016 | 618017 |
| | Preis* | 744 € | 827 € | 881 € | 1 346 € | 1 463 € |
| | Classic | 618019 | 618020 | 618021 | 618022 | 618023 |
| Gerader Hustenschutz mit LED-Beleuchtung 4000° K, 210 lm | Preis* | 1 343 € | 1 531 € | 1 622 € | 1 736 € | 2 049 € |
| | Neo | 618206 | 618207 | 618208 | 618209 | 618210 |
| | Preis* | 1 475 € | 1 665 € | 1 755 € | 1 868 € | 2 181 € |
| Gewölbter Hustenschutz mit LED-Beleuchtung 4000° K, 210 lm | Classic | 618031 | 618032 | 618033 | 618034 | 618035 |
| | Preis* | 1 612 € | 1 752 € | 1 881 € | 2 023 € | 2 308 € |

OPTIONS

| | | 2 GN 1/1 | 3 GN 1/1 | 4 GN 1/1 | 5 GN 1/1 | 6 GN 1/1 |
|--|--------------|--------------|--------------|--------------|--------------|--------------|
| Schutzscheibe über die gesamte Höhe | Code | 629103 | 629103 | 629103 | 629103 | 629103 |
| | Preis | 219 € | 219 € | 219 € | 219 € | 219 € |
| Vertikale Stützen Classic im Spiegelglanzfinish (pro Hustenschutz) | Code | 629102 | 629102 | 629102 | 629102 | 629102 |
| | Preis | 212 € | 212 € | 212 € | 212 € | 212 € |
| Vertikale Stützen Neo im Spiegelglanzfinish (pro Hustenschutz) | Code | 629105 | 629105 | 629105 | 629105 | 629105 |
| | Preis | 343 € | 343 € | 343 € | 343 € | 343 € |
| Neo Stützen in Epoxidfarbe (nach RAL-Wahl) | Code | 629230 | 629230 | 629230 | 629230 | 629230 |
| | Preis | 378 € | 378 € | 378 € | 378 € | 378 € |
| Stromversorgungsstange - Edelstahlrohr Ø 42 x h 2000 mm, pro Stück (1) | Code | 629322 | 629322 | 629322 | 629322 | 629322 |
| | Preis | 259 € | 259 € | 259 € | 259 € | 259 € |
| Stromversorgungsstange - Edelstahlrohr 100 x 30 x h 2000 mm, pro Stück (1) | Code | 629324 | 629324 | 629324 | 629324 | 629324 |
| | Preis | 460 € | 460 € | 460 € | 460 € | 460 € |

* davon 7€ Ökobeitrag

(1) Verbindungsmuffe zum Hustenschutz im Lieferumfang inbegriffen

EXIGENCE

BAIN-MARIE
FÜR GN 1/1-150 MM BEHÄLTER



BAIN MARIE

- Edelstahl 18-10 AISI 304
 - Oberseite gebürstetes Finish, Kanten matt glänzend
 - Gerade 110 mm Abkantung auf Kundenseite
 - Komprimierbare graue Neoprendichtung zwischen den oberen Abdeckungen der Elemente
 - 30 mm Steinwolleisolierung
 - Temperaturregelung anhand eines taktilen Thermostats mit Startzeitwahl
 - Schutz durch Elektrosicherungen
 - Innenausfertigung mit abgerundeten Ecken
 - Edelstahlfüße mit Einstellzylindern
- Wasserbeheizter Bain-Marie-Behälter**
- Beheizung unterhalb der Wanne durch Heizwiderstände mit verstärkten Edelstahl-Schaufelblättern
 - Automatische Befüllung mittels Magnetventil
 - Wasserablauf mit Abflussspundloch Ø 40 mm bei hohen Temperaturen

- Kontrollleuchte: „Wassermangel“ (falls manuelle Befüllung)

Umluft-Bain-Marie

- Beheizung unterhalb der Wanne durch Heizwiderstände und Ventilator
- Sicherheitsthermostat als Schutz gegen Überhitzung

FRONT

- Front in 100 mm Bodenhöhe aus wasserabweisendem, 19 mm dicken Melaminplatten, geschützt durch einen Abschlusswinkel im unteren Bereich und ein Spezialprofil mit Edelstahlfinish von 40 mm Breite an den Seiten
- 33 Dekors zur Wahl

TABLETTRUTSCHE

- Drei Edelstahlrundrohre Ø 30 mm in 800 mm Bodenhöhe. Rohrträger mit unsichtbarer Befestigung an der Front

ZUBEHÖR

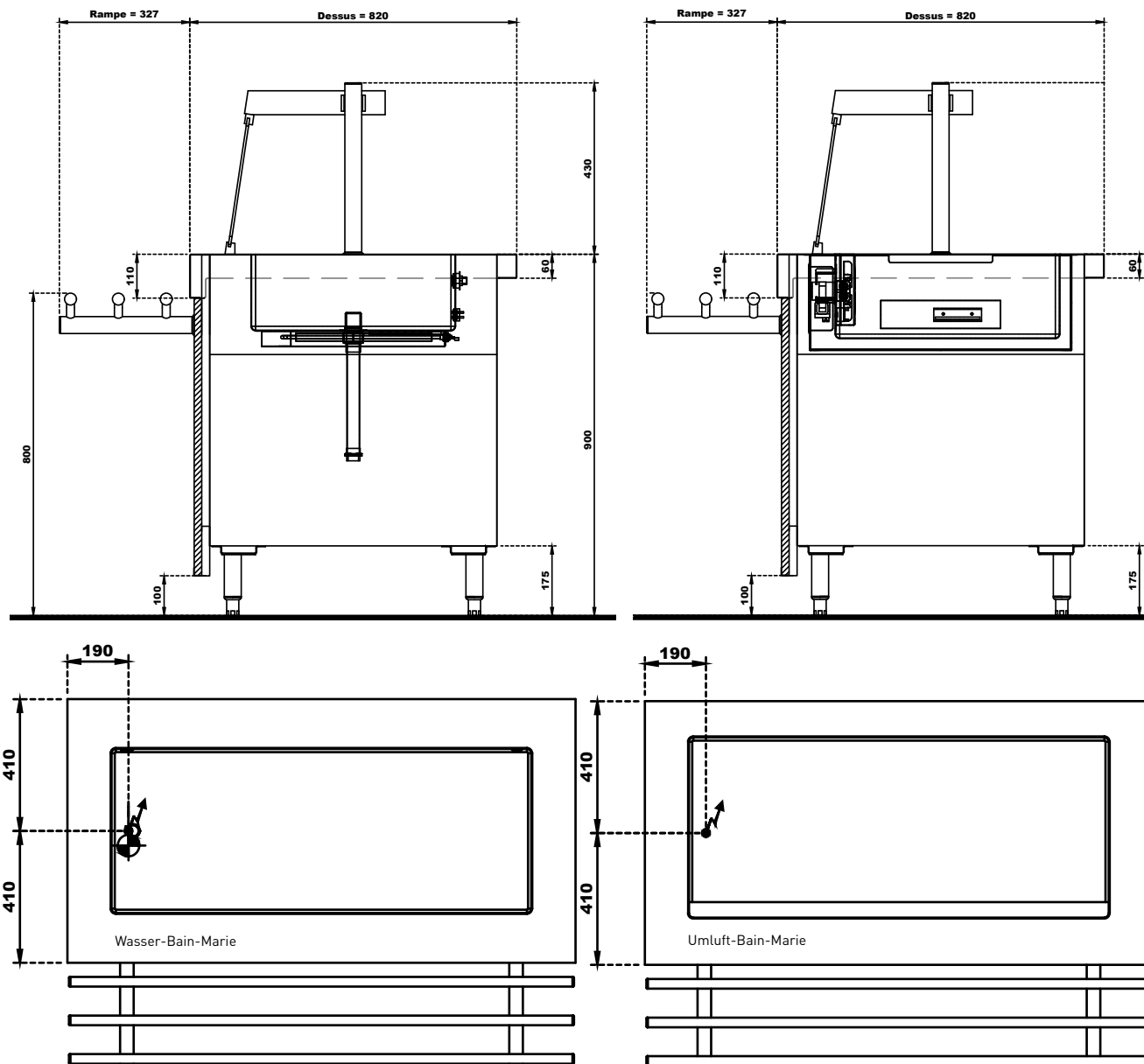
- Das Zubehör (GN-Behälter, usw.) ist als Option erhältlich



Wasserablauf mit Abflussspundloch Ø 40 mm bei hohen Temperaturen

Elektrosymbole

M = Einphasige Verkabelung (1N 230V + PE) -
T = Dreiphasige Verkabelung (3Ph + N - 400 V)
Leistungsangaben in Watt (W)





OBERE ABDECKUNG

| | | | | |
|--|------|--------|-------|-------|
| Kundenseitiger oberer Rand mit Hochglanzfinish - pro Linearmeter | Code | 629099 | Preis | 161 € |
| Obere Abdeckung aus Granit - Auf Anfrage | Code | 629232 | Preis | |
| Obere Abdeckung aus Kunststein - Auf Anfrage | Code | 629233 | Preis | |
| Obere Abdeckung neutral, gekühlt (Tiefe 30 mm) und aus vorgespanntem Glas in 20/10 - pro Linearmeter | Code | 629234 | Preis | 219 € |
| Obere Abdeckung gekühlt 115 mm, und Bain-Marie in 20/10 - pro Linearmeter | Code | 629235 | Preis | 253 € |

FRONT UND SEITEN

| | | | | |
|---|------|--------|-------|-------|
| Melaminfront von 20 mm Dicke anstelle der 100 mm Frontverkleidung | Code | 629263 | Preis | 0 € |
| Melaminfront von 45 mm Dicke anstelle der 100 mm Frontverkleidung | Code | 629264 | Preis | 0 € |
| Melaminfront von 20 mm Dicke (1) - alleine verkauft - pro Linearmeter | Code | 629237 | Preis | 155 € |
| Melaminfront von 45 mm Dicke (1) - alleine verkauft - pro Linearmeter | Code | 629238 | Preis | 155 € |
| Melaminfront von 100 mm Dicke (1) - alleine verkauft - pro Linearmeter | Code | 629239 | Preis | 155 € |
| Laminatfront zur Auswahl in den Standardproduktreihen - pro Linearmeter | Code | 629240 | Preis | 181 € |
| Front mit mattglänzendem Edelstahlfinish - pro Linearmeter | Code | 629246 | Preis | 107 € |
| Glatte Fassade (ohne Dichtungsabdeckungen) - pro Linearmeter | Code | 629247 | Preis | 282 € |
| Bodenbefestigungsplatte für Fußeinheit | Code | 629433 | Preis | 160 € |
| Laminatfront im Holzdekor mit vertikaler Maserung - pro Linearmeter | Code | 629250 | Preis | 247 € |
| Edstahlleiste zur Befestigung auf den Füßen der Module - pro Linearmeter | Code | 629253 | Preis | 103 € |
| Belüftungsgitter der Edelstahl- und Laminatfront (450x395 mm) - pro Stück | Code | 629258 | Preis | 200 € |

TABLETTRUTSCHE

| | | | | |
|---|------|--------|-------|--------|
| Ohne Edelstahl-Tablettrutsche geliefertes Element Ø 30 mm - pro Linearmeter | Code | 629269 | Preis | -371 € |
| Mit Tablettrutsche geliefertes Element 3 Edelstahlrohre 40x20 mm (1) | Code | 629270 | Preis | 0 € |
| Mit Tablettrutsche geliefertes Element 3 Aluminium-Trapezprofile "edelstahlgrau" (1) - pro Meter | Code | 629271 | Preis | -156 € |
| Getrennt verkaufte Tablettrutsche - 3 Edelstahl 4 kantrohre 40x20 mm, Rohrträger 40x40 mm - pro M. | Code | 629272 | Preis | 382 € |
| Getrennt verkaufte Tablettrutsche - 3 Aluminium-Trapezprofile "Edelstahlgrau", Rohrträger 40x40 mm - pro M. | Code | 629273 | Preis | 222 € |
| Getrennt verkaufte Tablettrutsche - 3 Edelstahl-Rundrohre Ø 30 mm, Rohrträger Ø 42 mm - pro Meter | Code | 629274 | Preis | 382 € |
| Verbindungsmuffenset für die Tablettrutsche Ø 30 mm - pro Verbindung | Code | 629287 | Preis | 75 € |
| Vollmaterial-Edelstahltablettrutsche - pro Linearmeter | Code | 629286 | Preis | 0 € |
| Volle Edelstahltablettrutsche mit 2 gepressten Einsätzen - pro Linearmeter | Code | 629434 | Preis | 933 € |
| Einklappbare Tablettrutsche - pro Linearmeter | Code | 629288 | Preis | 281 € |
| Verschweißter Winkel oder Endverschluss - pro Stück | Code | 629289 | Preis | 300 € |
| Gebogene Edelstahltablettrutsche aus 3 Rundrohren Ø30 mm - der Bogen | Code | 629290 | Preis | 770 € |
| LED-Leiste (4000°K) unter einer Vollmaterial-Tablettrutsche - der Linearmeter | Code | 629291 | Preis | 290 € |

HUSTENSCHUTZ

| | | | | |
|----------------------------------|------|--------|-------|-------|
| Hochglanzstützen - 2 Stützen (1) | Code | 629102 | Preis | 212 € |
| Hochglanzstützen - 4 Stützen (2) | Code | 629107 | Preis | 426 € |

(1) Für Hustenschutz bzw. Brot- oder Besteckspender
(2) Für Gläserspender

(1) Edelstahlschutzwinkel

ABDECKUNG

- Edelstahl 18-10 AISI 304
- Gerade 110 mm Abkantung auf Kundenseite
- Finish: Oberseite gebürstete Politur, Kanten matt glänzend
- Komprimierbare graue Neoprendichtung zwischen den oberen Abdeckungen der Elemente

FRONT UND SEITEN

- Front und Seiten in 100 mm Bodenhöhe aus wasserabweisendem, 19 mm dicken Melaminplatten, geschützt durch einen Abschlusswinkel im unteren Bereich und ein Spezialprofil mit Edelstahlfinish von 40 mm Breite an den Seiten
- 33 Dekors zur Wahl

TABLETTRUTSCHE

- 3 Edelstahlrundrohre Ø 30 mm in 800 mm Bodenhöhe
- Rohrträger aus rostfreiem Edelstahlrundrohr Ø 42 mm mit unsichtbarer Befestigung



Standardausführung

Obere Abdeckung gebürstete Politur, 110 mm Abkantung mattglänzend



Wahlweise

Abdeckung kundenseitig Hochglanzpolitur



Granit

Bitte wenden Sie sich an uns



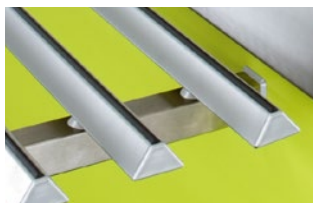
Kunststein

Bitte wenden Sie sich an uns



Standardausfertigung - runder Stil

Tablettrutsche mit 3 Edelstahl-Rundrohren Ø 30 mm auf Aufsätzen. Edelstahlrohrträger Ø 42 mm mit unsichtbarer Befestigung am Möbelkorpus



Option - Trapezstil

Tablettrutsche mit 3 Trapezprofilen aus Aluminium pulverbeschichtet stahlgrau mit Aufsätzen, Vierkant-Rohrträger 40x40 mm Edelstahl



Kubischer Stil

Tablettrutsche 3 Edelstahl-Neoe 40x20 mm mit Aufsätzen. Neoträger 40x40 mm



Granit oder Kunststein

Bitte wenden Sie sich an uns



Standardausführung

Tablettrutsche 800 mm Bodenhöhe



Wahlweise

Vollmaterial-Tablettrutsche Höhe 800 mm



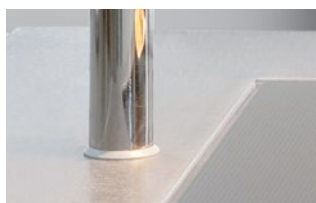
Wahlweise

Tablettrutsche aus Kunststein Höhe 800 mm



Option - Tablettrutsche aus

Kunststein mit Vollmaterialplatte, Bodenhöhe 900 mm



Standardausfertigung - Classic

Edelstahl-Rundrohrstützen Ø 42 mm



Standardausfertigung - Neo

Edelstahl-Vierkantstützen 100x30 mm

MASSGESCHNEIDERTE AUSSTATTUNGEN

Wir können technische Elemente in individuellen Formen und Abmessungen (statisch gekühlte Wanne, Einfassung) sowie mit den raffiniertesten (Form), technologisch fortschrittlichsten oder künstlerischsten Dekors (Frontverkleidung) anbieten...

Stellen Sie sich das Restaurant Ihrer Träume vor - wir machen Ihre Träume bis ins kleinste Detail wahr, nachdem die entsprechende Fertigung von unseren Planungsingenieuren freigegeben wurde.



Ein komplettes Angebot aus Holzeinfassungen

Für bestimmte Elemente kann es sich als notwendig erweisen, das Gewicht der Struktur zu verringern

Mit seiner integrierten industriellen Schreinerei kann Vauconsant auch ihre designstärksten Projekte mit komplett aus Holz bearbeiteten Einfassungen und seiner Visio Line Einbaumodul-Produktlinie herstellen

Abdeckplatten aus Granit oder Kunststein, Dicke 20 mm

Vauconsant bietet jetzt auch Abdeckplatten aus Granit oder Kunststein von 20 mm Dicke an.

Diese ebenso raffinierten aber leichteren und wirtschaftlicheren Platten schenken Ihren Speisenausgabe-Ausstattungen einen modernen Touch.

Mit geraden Seitenborden kann Vauconsant perfekte Ausführungen mit der gewünschten Höhe herstellen: 30 mm, 50 mm, 100 mm ...

Fordern Sie einen Kostenvoranschlag und ein realistisches Foto Ihres Projektes an



OUVERTURE

PROJEKTE NACH MASS "BY VAUCONSANT"



STANDARD AUSSTATTUNGEN

- Abdeckung in satiniert gebürsteter Ausführung
- Wärmeplatte aus schwarzem oder weißem Ceranfeld
- Mit Kühlaggregat und Bedientafel zum einbauen geliefert
- LED-Beleuchtung für Hustenschutz und gekühlte Vitrinen
- Temperaturregelung anhand eines taktilen Thermostats mit Startzeitvorwahl



Mehr Design

- Gewölbte oder kubische Vitrinen
- Wärmeplatte aus schwarzem oder weißem Ceranfeld

Je appetitlicher desto höher der Umsatz

- LED-Beleuchtung als Standardausstattung

Ein angenehmerer Service

- Durchschnittlich 60 dBA Kühlaggregate
- Bedeutend geringere Schwingungen und Wärmeblasstärke

Leistungsstärker

- Neue Air System- und Puls'Air System-Vitrinen für noch mehr Leistung

Wirtschaftlicher

- LED-Beleuchtung in der Standardausführung
- Eco-Power Kompressoraggregate (bis zu 20% Energieeinsparung)
- Bain-Marie mit "Luftrückschleifung" (bis zu 40% Energieeinsparung)

Eine höhere Lebensmittelsicherheit

- Vollkommen aus Edelstahl 18/10 AISI 304

Umweltfreundlicher

- Kühlaggregat für R455A Kältemittel

Konform mit den

AFNOR / AC D40-004-Richtlinien



VISIO LINE

**DESIGN,
LEISTUNGSSTARK
UND EXTREM WIRTSCHAFTLICH**

SELBSTBEDIENUNG
FÜR UNTERNEHMEN
UNIVERSITÄTEN, GEWERBE



VISIO LINE

GEKÜHLTE WANNEN
UND BÜFFETS



WANNE

- Edelstahl 18-10 AISI 304
- Finish: Abdeckung gebürstet
- Geneigte, statisch gekühlte Wanne, 30 mm tief
- 90 mm tiefs isoliertes oder gekühltes Büffet ohne Neigung
- Kühlung mit Kupferrohrkühlschlange
- Isolierung mit FCKW-freiem Polyurethanschaum
- Temperaturregelung anhand eines taktilel Thermostats mit Startzeitvorwahl
- Schutz durch Elektrosicherungen
- Durchfluss der Kühlflüssigkeit, Stromversorgung und Leerung rechts auf Bedienseite

ZUBEHÖR

- Das Zubehör (GN-Behälter, usw.) ist als Option erhältlich

**STATISCH GEKÜHLTE EINBAUWANNE
 ISOLIERTES BÜFFET FÜR EISBETT, TIEFE 90 MM
 STATISCH GEKÜHLTES BÜFFET, TIEFE 90 MM**


| Kapazität | | 2 GN 1/1 | 3 GN 1/1 | 4 GN 1/1 | 5 GN 1/1 | 6 GN 1/1 | 7 GN 1/1 |
|--|--------|----------|----------|----------|----------|----------|----------|
| Länge | | 820 mm | 1150 mm | 1475 mm | 1800 mm | 2150 mm | 2450 mm |
| Breite | | 700 mm | 700 mm | 700 mm | 700 mm | 700 mm | 700 mm |
| Wanne Höhe | | 70 mm | 70 mm | 70 mm | 70 mm | 70 mm | 70 mm |
| Büffet Höhe | | 130 mm | 130 mm | 130 mm | 130 mm | 130 mm | 130 mm |
| Kühlleistung | | 272 W | 272 W | 272 W | 272 W | 396 W | 396 W |
| Stromleistung (+ 600 W mit Verdunstungsbehälter) | | 300 W | 300 W | 300 W | 300 W | 400 W | 400 W |
| Gewicht | | 55 kg | 64 kg | 73 kg | 82 kg | 92 kg | 101 kg |
| Statisch gekühlte Wanne | Code | 617101 | 617102 | 617103 | 617104 | 617105 | 617106 |
| | Preis* | 3 645 € | 3 878 € | 3 984 € | 4 215 € | 4 446 € | 4 674 € |
| Isoliertes Büffet | Code | 617117 | 617118 | 617119 | 617120 | 617121 | 617122 |
| | Preis* | 2 975 € | 3 200 € | 3 429 € | 3 654 € | 3 843 € | 4 072 € |
| Statisch gekühltes Büffet | Code | 617123 | 617124 | 617125 | 617126 | 617127 | 617128 |
| | Preis* | 4 305 € | 4 536 € | 4 645 € | 4 873 € | 5 104 € | 5 336 € |

OPTIONEN

| Kapazität | | 2 GN 1/1 | 3 GN 1/1 | 4 GN 1/1 | 5 GN 1/1 | 6 GN 1/1 | 7 GN 1/1 |
|--|-------|----------|----------|----------|----------|----------|----------|
| Gastronormwanne | Code | 629012 | 629012 | 629012 | 629012 | 629012 | 629012 |
| | Preis | 0 € | 0 € | 0 € | 0 € | 0 € | 0 € |
| GN 1/1 nicht perforierte Edelstahlfläche für die Wanne (1) | Code | 629213 | 629213 | 629213 | 629213 | 629213 | 629213 |
| | Preis | 154 € | 154 € | 154 € | 154 € | 154 € | 154 € |
| GN 2/1 nicht perforierte Edelstahlfläche für die Wanne (1) | Code | 629214 | 629214 | 629214 | 629214 | 629214 | 629214 |
| | Preis | 253 € | 253 € | 253 € | 253 € | 253 € | 253 € |
| 90 mm tief Wanne (für Getränke) | Code | 629006 | 629006 | 629006 | 629006 | 629006 | 629006 |
| | Preis | 627 € | 627 € | 627 € | 627 € | 627 € | 627 € |
| Auffangbehälter für Abtauwasser | Code | 629147 | 629147 | 629147 | 629147 | 629147 | 629147 |
| | Preis | 155 € | 155 € | 155 € | 155 € | 155 € | 155 € |
| Verdunstungsbehälter für Abtauwasser 600 W (Fassungsvermögen 2,75 L) | Code | 629148 | 629148 | 629148 | 629148 | 629148 | 629148 |
| | Preis | 235 € | 235 € | 235 € | 235 € | 235 € | 235 € |
| Tropenfestes Aggregat (2) | Code | 629170 | 629170 | 629170 | 629170 | 629170 | 629170 |
| | Preis | 520 € | 520 € | 520 € | 520 € | 520 € | 520 € |
| Ohne Kühlaggregat (separates Kühlaggregat) | Code | 629152 | 629152 | 629152 | 629152 | 629154 | 629154 |
| | Preis | -652 € | -652 € | -652 € | -652 € | -710 € | -710 € |

(1) Bei der Bestellung anzugebende Höhe - (2) Verwendbar bei Umgebungstemperaturen zwischen +26°C und +43°C und maximal 60% Luftfeuchtigkeit
 * davon 7€ Ökobeitrag



UMLUFTGEKÜHLTE, ERHÖHTE WANNE

| Kapazität | 2 GN 1/1 | 3 GN 1/1 | 4 GN 1/1 | 5 GN 1/1 | |
|---|----------|----------|----------|----------|---------|
| Länge | 820 mm | 1150 mm | 1475 mm | 1800 mm | |
| Breite | 700 mm | 700 mm | 700 mm | 700 mm | |
| Höhe | 180 mm | 180 mm | 180 mm | 180 mm | |
| Kühlleistung | 800 W | 1185 W | 1185 W | 1440 W | |
| Stromleistung (+ 1200 W mit Verdunstungsbehälter) | 1000 W | 1450 W | 1800 W | 2350 W | |
| Gewicht | 77 kg | 93 kg | 109 kg | 124 kg | |
| | Code | 617113 | 617114 | 617115 | 617116 |
| | Preis* | 7 135 € | 8 068 € | 8 599 € | 9 272 € |

* davon 7€ Ökobeitrag

WANNE

- Edelstahl 18-10 AISI 304
- Finish: Abdeckung gebürstet
- Umluftgekühlte Wanne, 105 mm tief
- Kühlung mittels aufklappbarem Umluft-Verdampfer, Abtauung mittels integrierten elektrischen Widerständen
- Wannensboden, gelochter Lüftungskanal und Luftwiederaufnahme sind herausnehmbar
- Isolierung mit FCKW-freiem Polyurethanschaum
- Temperaturregelung anhand eines taktilen Thermostats mit Startzeitvorwahl
- Schutz durch Elektrosicherungen
- Zuleitung für Kühlmittel, Elektrik und Wasserablauf rechts auf Bedienseite

ZUBEHÖR

- Das Zubehör (GN-Behälter, usw.) ist als Option erhältlich

**UMLUFTGEKÜHLTE WANNE**

| Kapazität | 2 GN 1/1 | 3 GN 1/1 | 4 GN 1/1 | 5 GN 1/1 | 6 GN 1/1 | 7 GN 1/1 | |
|---|---------------|----------------|----------------|----------------|----------------|----------------|----------------|
| Länge | 820 mm | 1150 mm | 1475 mm | 1800 mm | 2150 mm | 2450 mm | |
| Breite | 700 mm | 700 mm | 700 mm | 700 mm | 700 mm | 700 mm | |
| Höhe | 290 mm | 290 mm | 290 mm | 290 mm | 290 mm | 290 mm | |
| Kühlleistung | 800 W | 1185 W | 1185 W | 1440 W | 1727 W | 2126 W | |
| Stromleistung (+ 1200 W mit Verdunstungsbehälter) | 1000 W | 1450 W | 1800 W | 2350 W | 2800 W | 3200 W | |
| Gewicht | 65 kg | 76 kg | 87 kg | 98 kg | 110 kg | 121 kg | |
| | Code | 617107 | 617108 | 617109 | 617110 | 617111 | 617112 |
| | Preis* | 5 924 € | 6 824 € | 7 286 € | 7 813 € | 8 337 € | 8 864 € |

Optionen

| | | | | | | | |
|---------------------------------|-------|--------------|--------------|--------------|--------------|--------------|--------------|
| Wanne für 150 mm tiefe Behälter | Code | 629009 | 629009 | 629009 | 629009 | 629009 | 629009 |
| | Preis | 362 € | 362 € | 362 € | 362 € | 362 € | 362 € |
| Wanne für 200 mm tiefe Behälter | Code | 629008 | 629008 | 629008 | 629008 | 629008 | 629008 |
| | Preis | 374 € | 374 € | 374 € | 374 € | 374 € | 374 € |
| Gastronormwanne | Code | 629013 | 629013 | 629013 | 629013 | 629013 | 629013 |
| | Preis | 0 € | 0 € | 0 € | 0 € | 0 € | 0 € |

OPTIONEN

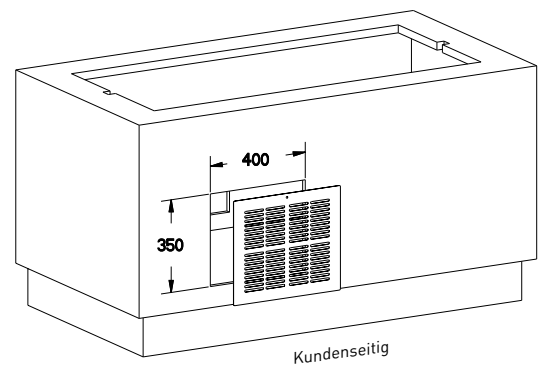
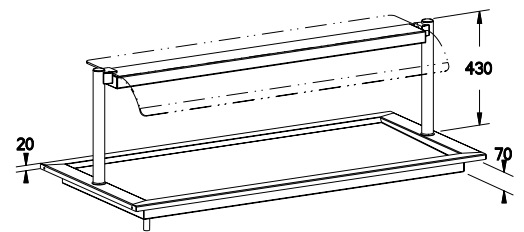
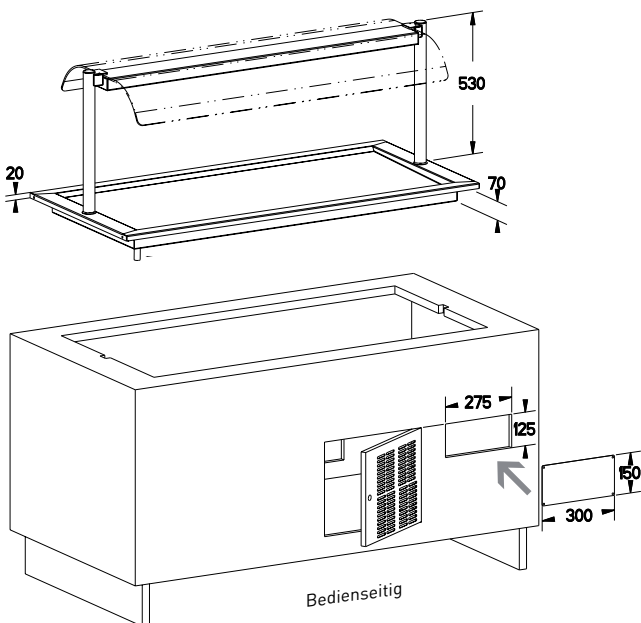
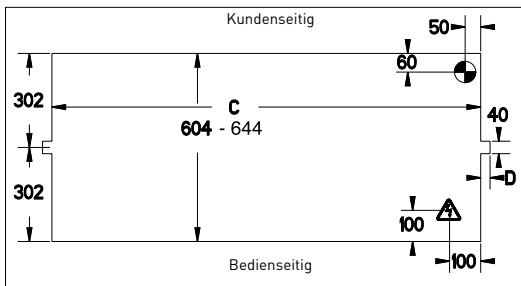
| Kapazität | 2 GN 1/1 | 3 GN 1/1 | 4 GN 1/1 | 5 GN 1/1 | 6 GN 1/1 | 7 GN 1/1 | |
|--|----------|----------------|-----------------|-----------------|-----------------|-----------------|-----------------|
| Keimtötende UVC-Lampe | Code | 629127 | 629128 | 629129 | 629130 | 629131 | 629132 |
| | Preis | 253 € | 253 € | 253 € | 287 € | 504 € | 504 € |
| Perforierter Einlegboden für oberflächenbündige Präsentationsebene - pro Stück (2) | Code | 629007 | 629007 | 629007 | 629007 | 629007 | 629007 |
| | Preis | 238 € | 238 € | 238 € | 238 € | 238 € | 238 € |
| Verdunstungsbehälter für Abtauwasser (Fassungsvermögen 2,75 L) - 1200 W | Code | 629149 | 629149 | 629149 | 629149 | 629149 | 629149 |
| | Preis | 334 € | 334 € | 334 € | 334 € | 334 € | 334 € |
| Verdunstungsbehälter für Abtauwasser GN 1/1-65 | Code | 629147 | 629147 | 629147 | 629147 | 629147 | 629147 |
| | Preis | 155 € | 155 € | 155 € | 155 € | 155 € | 155 € |
| Mit tropenfestem Aggregat (1) | Code | 629171 | 629171 | 629171 | 629171 | 629171 | 629171 |
| | Preis | 1 055 € | 1 055 € | 1 055 € | 1 055 € | 1 055 € | 1 055 € |
| Ohne Kühlaggregat (separates Kühlaggregat) | Code | 629156 | 629158 | 629158 | 629161 | 629162 | 629163 |
| | Preis | -991 € | -1 258 € | -1 258 € | -1 557 € | -1 689 € | -1 750 € |

(1) Verwendbar bei Umgebungstemperaturen zwischen +26°C und +43°C und maximal 60% Luftfeuchtigkeit (2) pro GN 1/1. * davon 7€ Ökobeitrag

Hinweis: für ein ohne Kühlaggregat geliefertes Element sind die Druckregelventile, das Elektroventil, der Kabelkasten und das elektronische Thermostat im Lieferumfang inbegriffen. Achtung! Je nach Kühlinstallation, kann sich ein Verdampfungsdruckregler als notwendig erweisen



Statisch gekühlt



Der Einbau einer Lüftung in der Front des Unterbaus auf Kundenseite ist unerlässlich. Die Verwendung eines tropensicheren Aggregats erfordert eine Belüftung von mindestens 565x500 mm.

Um den Zugang zum Kühlaggregat sowie dessen optimale Leistung zu gewährleisten ist bedien- seitig eine Türe oder eine Klappe vorzusehen.

EINBAUABMESSUNGEN - C

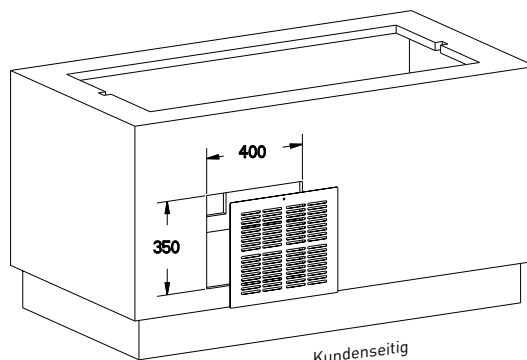
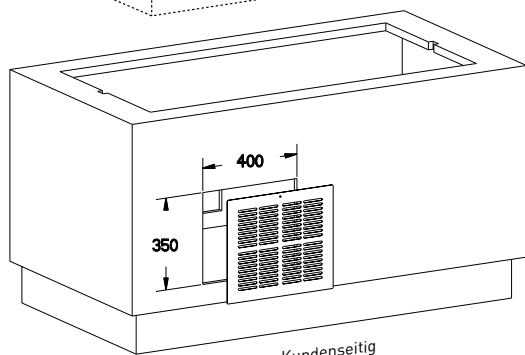
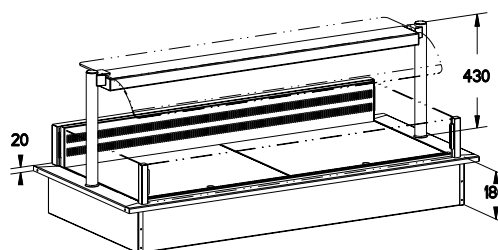
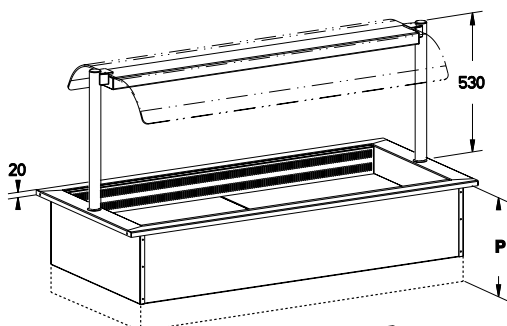
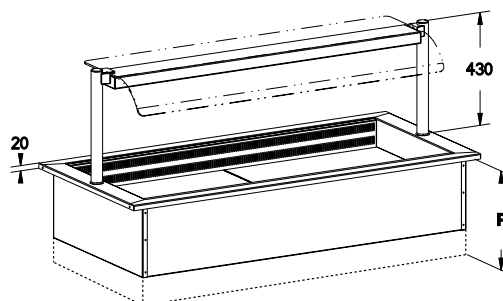
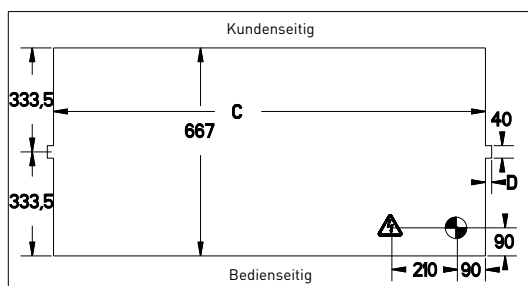
| | Statisch | Umluft |
|------|---------------|---------------|
| 2 GN | 710 x 604 mm | 730 x 667 mm |
| 3 GN | 1043 x 604 mm | 1060 x 667 mm |
| 4 GN | 1377 x 604 mm | 1385 x 667 mm |
| 5 GN | 1710 x 604 mm | 1710 x 667 mm |
| 6 GN | 2043 x 604 mm | 2035 x 667 mm |
| 7 GN | 2343 x 604 mm | 2364 x 667 mm |

Achtung, bei einer 90 mm tiefen Wanne muss die Zuschnittsbreite für den Einbau von 604 auf 644 mm erhöht werden.
Ab einer Tiefe von 100 mm sollte die Breite des Ausschnitts der Aussparung auf 664 mm geändert werden.

WANNE TIEFE - P

| GN-Behälter | Gesamttiefe |
|-------------|-------------|
| 100 mm | 468 mm |
| 150 mm | 518 mm |
| 200 mm | 568 mm |

Umluftgekühlt





HUSTENSCHUTZ - 1 EBENE LED-BELEUCHTUNG (1 LED-SPOT PRO GN)

| Kapazität | | 2 GN 1/1 | 3 GN 1/1 | 4 GN 1/1 | 5 GN 1/1 | 6 GN 1/1 | 7 GN 1/1 |
|--|---------------|----------------|----------------|----------------|----------------|----------------|----------------|
| Länge | | 790 mm | 1130 mm | 1440 mm | 1790 mm | 2140 mm | 2440 mm |
| Breite - Gerader Hustenschutz | | 400 mm | 400 mm | 400 mm | 400 mm | 400 mm | 400 mm |
| Breite - Gewölbter Hustenschutz | | 420 mm | 420 mm | 420 mm | 420 mm | 420 mm | 420 mm |
| Höhe | | 430 mm | 430 mm | 430 mm | 430 mm | 430 mm | 430 mm |
| Gewicht | | 9 Kg | 12 Kg | 15 Kg | 19 Kg | 22 Kg | 25 Kg |
| Stromleistung | | 16 W | 24 W | 32 W | 40 W | 48 W | 56 W |
| Gerader Hustenschutz, ohne Beleuchtung | Rundrohr | 618001 | 618002 | 618003 | 618004 | 618005 | 618006 |
| | Vierkantrohr | 618101 | 618102 | 618103 | 618104 | 618105 | 618106 |
| | Preis* | 639 € | 702 € | 741 € | 1 019 € | 1 100 € | 1 170 € |
| Gewölbter Hustenschutz, ohne Beleuchtung | Rundrohr | 618013 | 618014 | 618015 | 618016 | 618017 | 618018 |
| | Vierkantrohr | 618301 | 618302 | 618303 | 618304 | 618305 | 618306 |
| | Preis* | 744 € | 827 € | 881 € | 1 346 € | 1 463 € | 1 551 € |
| Gerader Hustenschutz mit LED-Beleuchtung (1 LED-Spot pro GN) | Rundrohr | 618019 | 618020 | 618021 | 618022 | 618023 | 618024 |
| | Vierkantrohr | 618401 | 618402 | 618403 | 618404 | 618405 | 618406 |
| | Preis* | 1 343 € | 1 531 € | 1 622 € | 1 736 € | 2 049 € | 2 191 € |
| Gewölbter Hustenschutz mit LED-Beleuchtung (1 LED-Spot pro GN) | Rundrohr | 618031 | 618032 | 618033 | 618034 | 618035 | 618036 |
| | Vierkantrohr | 618501 | 618502 | 618503 | 618504 | 618505 | 618506 |
| | Preis* | 1 612 € | 1 752 € | 1 881 € | 2 023 € | 2 308 € | 2 449 € |
| Option | | | | | | | |
| Vertikale Stützen im Spiegelglanzfinish (pro Hustenschutz) | Code | 629102 | 629102 | 629102 | 629102 | 629102 | 629102 |
| | Preis | 212 € | 212 € | 212 € | 212 € | 212 € | 212 € |





HUSTENSCHUTZ

- Edelstahl 18-10 AISI 304
- Einseitiger gerader oder gewölbter Hustenschutz bestehend aus einer 120 x 45mm Lichtbrücke und Rundrohrstützen Ø 42 mm oder Vierkantstützen 40 x 40 mm
- Hustenschutz aus 6 mm dickem Sicherheitsglas mit abgerundeten und abgeschrägten Kanten
- Dichte LED-Beleuchtung (1 LED-Spot pro GN) 4000°K, 2 x 75 W Leistung weißglühend



GEKÜHLTER HUSTENSCHUTZ

| Kapazität | 2 GN 1/1 | 3 GN 1/1 | 4 GN 1/1 | 5 GN 1/1 | 6 GN 1/1 | 7 GN 1/1 | |
|---------------|----------|----------|----------|----------|----------|----------|---------|
| Länge | 790 mm | 1130 mm | 1430 mm | 1780 mm | 2130 mm | 2430 mm | |
| Breite | 450 mm | 450 mm | 450 mm | 450 mm | 450 mm | 450 mm | |
| Höhe | 430 mm | 430 mm | 430 mm | 430 mm | 430 mm | 430 mm | |
| Gewicht | 10 Kg | 12 Kg | 15 Kg | 19 Kg | 22 Kg | 25 Kg | |
| Kühlleistung | 200 W | 200 W | 200 W | 200 W | 300 W | 300 W | |
| Stromleistung | 200 W | 200 W | 200 W | 200 W | 300 W | 300 W | |
| | Code | 618037 | 618038 | 618039 | 618040 | 618041 | 618042 |
| | Preis* | 4 031 € | 4 192 € | 4 353 € | 4 602 € | 5 065 € | 5 155 € |



GEKÜHLTER HUSTENSCHUTZ MIT EINER NEUTRALEN EBENE LED-BELEUCHTUNG (1 LED-SPOT PRO GN)

| Kapazität | 2 GN 1/1 | 3 GN 1/1 | 4 GN 1/1 | 5 GN 1/1 | 6 GN 1/1 | 7 GN 1/1 | |
|---|----------|----------|----------|----------|----------|----------|---------|
| Länge | 790 mm | 1130 mm | 1430 mm | 1780 mm | 2130 mm | 2430 mm | |
| Breite | 450 mm | 450 mm | 450 mm | 450 mm | 450 mm | 450 mm | |
| Höhe | 680 mm | 680 mm | 680 mm | 680 mm | 680 mm | 680 mm | |
| Gewicht | 20 Kg | 22 Kg | 25 Kg | 29 Kg | 32 Kg | 35 Kg | |
| Kühlleistung | 200 W | 200 W | 200 W | 200 W | 300 W | 300 W | |
| Stromleistung | 216 W | 224 W | 232 W | 240 W | 348 W | 356 W | |
| Ohne Beleuchtung | Code | 618043 | 618044 | 618045 | 618046 | 618047 | 618048 |
| | Preis* | 4 790 € | 4 979 € | 5 167 € | 5 343 € | 6 008 € | 6 176 € |
| Mit LED-Beleuchtung (1 LED-Spot pro GN) | Code | 618049 | 618050 | 618051 | 618052 | 618053 | 618054 |
| | Preis* | 5 170 € | 5 360 € | 5 642 € | 5 819 € | 6 723 € | 6 891 € |

GEMEINSAME OPTIONEN ALLER GEKÜHLTEN HUSTENSCHUTZ-AUFSÄTZEN

| Kapazität | 2 GN 1/1 | 3 GN 1/1 | 4 GN 1/1 | 5 GN 1/1 | 6 GN 1/1 | 7 GN 1/1 | |
|---|----------|----------|----------|----------|----------|----------|---------|
| Beleuchtung mit 2 LED-Spots (entspr. 50 W) auf jeder Stütze | Code | 629333 | 629333 | 629333 | 629333 | 629333 | 629333 |
| | Preis | 563 € | 563 € | 563 € | 563 € | 563 € | 563 € |
| Vertikale Stützen im Spiegelglanzfinish (pro Hustenschutz) | Code | 629102 | 629102 | 629102 | 629102 | 629102 | 629102 |
| | Preis | 212 € | 212 € | 212 € | 212 € | 212 € | 212 € |
| Kühlaggregat für gekühlten Hustenschutz | Code | 629189 | 629189 | 629189 | 629189 | 629190 | 629190 |
| | Preis | 1 156 € | 1 156 € | 1 156 € | 1 156 € | 1 771 € | 1 771 € |

* davon 7€ Ökobeitrag

GEKÜHLTER HUSTENSCHUTZ MIT 1 EBENE

- Edelstahl 18-10 AISI 304
- Falzblechstützen
- Gekühlte Ablage mit geradem Hustenschutz aus 6 mm dickem Sicherheitsglas mit abgerundeten und abgeschrägten Kanten

GEKÜHLTER HUSTENSCHUTZ MIT 1 EBENE UND 1 NEUTRALEN EBENE

- Edelstahl 18-10 AISI 304
- Falzblechstützen
- Gekühltes Regal mit geradem Hustenschutz aus 6 mm dickem Sicherheitsglas mit abgerundeten und abgeschrägten Kanten
- Wasserdichte LED-Beleuchtung (1 LED-Spot pro GN) 4000°K, 2 x 75 W Leistung weißglühend

HUSTENSCHUTZ FÜR BÜFFET

- Edelstahl 18-10 AISI 304
- Doppelseitiger gerader oder gewölbter Hustenschutz bestehend aus einer 120x45mm Wärmebrücke und 2 Rundrohrstützen Ø 42 mm oder Vierkantstützen 40x40mm
- Hustenschutz aus 6 mm dickem vorgespanntem Glas mit abgerundeten und abgeschrägten Kanten
- Dichte LED-Beleuchtung (1 LED-Spot pro GN) 4000°K, 2 x 75 W Leistung weißglühend



HUSTENSCHUTZ - 1 EBENE LED-BELEUCHTUNG (1 LED-SPOT PRO GN)

| Kapazität | | 2 GN 1/1 | 3 GN 1/1 | 4 GN 1/1 | 5 GN 1/1 | 6 GN 1/1 | 7 GN 1/1 |
|--|---------------|----------------|----------------|----------------|----------------|----------------|----------------|
| Länge | | 790 mm | 1130 mm | 1440 mm | 1790 mm | 2140 mm | 2440 mm |
| Breite - Gerader Hustenschutz | | 470 mm | 470 mm | 470 mm | 470 mm | 470 mm | 470 mm |
| Breite - Gewölbter Hustenschutz | | 570 mm | 570 mm | 570 mm | 570 mm | 570 mm | 570 mm |
| Höhe | | 530 mm | 530 mm | 530 mm | 530 mm | 530 mm | 530 mm |
| Gewicht | | 10 Kg | 13 Kg | 16 Kg | 19 Kg | 23 Kg | 25 Kg |
| Stromleistung | | 16 W | 24 W | 32 W | 40 W | 48 W | 56 W |
| Gerader Hustenschutz | Rundrohr | 618224 | 618225 | 618055 | 618056 | 618057 | 618058 |
| | Vierkantrohr | 618228 | 618229 | 618230 | 618231 | 618232 | 618233 |
| | Preis* | 1 524 € | 1 757 € | 1 990 € | 2 222 € | 2 637 € | 2 791 € |
| Gewölbter Hustenschutz | Rundrohr | 618226 | 618227 | 618063 | 618064 | 618065 | 618066 |
| | Vierkantrohr | 618234 | 618235 | 618236 | 618237 | 618238 | 618239 |
| | Preis* | 1 820 € | 2 073 € | 2 401 € | 2 687 € | 3 261 € | 3 479 € |
| Option | | | | | | | |
| Vertikale Stützen im Spiegelglanzfinish (pro Hustenschutz) | Code | 629102 | 629102 | 629102 | 629102 | 629102 | 629102 |
| | Preis | 212 € | 212 € | 212 € | 212 € | 212 € | 212 € |

* davon 7€ Ökobeitrag





STATISCH GEKÜHLTE WANNEN
MIT PANORAMA SB-KÜHLVITRINE MIT 3 EBENEN
KÜHLAGGREGAT IM LIEFERUMFANG ENTHALTEN

| Kapazität | | 3 GN 1/1 | 4 GN 1/1 | 5 GN 1/1 | 6 GN 1/1 | 7 GN 1/1 |
|---|--------|----------|----------|----------|----------|----------|
| Länge | | 1350 mm | 1550 mm | 1900 mm | 2250 mm | 2550 mm |
| Breite | | 700 mm | 700 mm | 700 mm | 700 mm | 700 mm |
| Tiefe der Wanne | | 30 mm | 30 mm | 30 mm | 30 mm | 30 mm |
| Höhe der Vitrine | | 900 mm | 900 mm | 900 mm | 900 mm | 900 mm |
| Kühlleistung | | 1185 W | 1440 W | 1727 W | 2126 W | 2126 W |
| Stromleistung | | 1000 W | 1100 W | 1200 W | 1300 W | 1500 W |
| LED-Deckenbeleuchtung | Code | 619201 | 619202 | 619203 | 619204 | 619205 |
| | Preis* | 12 931 € | 13 339 € | 14 786 € | 16 566 € | 17 842 € |
| Optionen | | | | | | |
| Entnahmeklappen anstelle von Textilrollo kundenseitig - pro Vitrine | Code | 629038 | 629039 | 629040 | 629041 | 629042 |
| | Preis | 1 721 € | 2 033 € | 2 244 € | 2 716 € | 2 997 € |
| Ohne Kühlaggregat (separates Kühlaggregat) | Code | 629158 | 629158 | 629161 | 629162 | 629163 |
| | Preis | -1 258 € | -1 258 € | -1 557 € | -1 689 € | -1 750 € |

WANNE

- Edelstahl 18-10 AISI 304
- Finish: Abdeckung gebürstet
- Geneigte, statisch gekühlte Wanne, 30 mm tief
- Kühlung mit Kupferrohrkühlschlange
- Isolierung mit 40 mm dickem, FCKW-freiem Polyurethanschaum
- Temperaturregelung anhand eines taktilen Thermostats mit Startzeitvorwahl
- Schutz durch Elektrosicherungen
- Durchfluss der Kühlflüssigkeit, Stromversorgung und Leerung rechts auf Bedienseite

PANORAMA-VITRINE

- Edelstahl 18-10 AISI 304
- 3 feststehende Ablagen aus gehärtetem Glas mit geradem, 6 mm dickem Hustenschutz
- Kühlung der Vitrine durch Umluftverdampfer
- Seiten aus gehärtetem, 14 mm dickem Thermo-pan-Glas

- LED-Deckenbeleuchtung (LED-Leisten) 4000°K, 2 x 75 W Leistung weißglühend
- Bedienseitig 2 hängende Schiebetüren
- Kunststoffbeschichtetes Textilrollo mit automatischem Aufrollmechanismus kundenseitig

PANORAMA-GASTRONORM VITRINE

- Edelstahl 18-10 AISI 304
- Gleitschieneebenen
- Kühlung der Vitrine durch Umluftverdampfer
- Seiten aus vorgespanntem, 14 mm dickem Thermo-pan-Glas
- LED-Deckenbeleuchtung (LED-Leisten) 4000°K, 2 x 75 W Leistung weißglühend
- Bedienseitig 2 hängende Schiebetüren
- Kunststoffbeschichtetes Textilrollo mit automatischem Aufrollmechanismus kundenseitig

ZUBEHÖR

- Das Zubehör (GN-Behälter, usw.) ist als Option erhältlich

STATISCH GEKÜHLTE WANNEN MIT PANORAMA SB-KÜHLVITRINE MIT 3 GASTRONORM-EBENEN KÜHLAGGREGAT IM LIEFERUMFANG ENTHALTEN



| Kapazität | | 2 x 3 GN 2/1 | 2 x 3 GN 2/1 1 x 3 GN 1/1 | 3 x 3 GN 2/1 |
|--|--------|--------------|------------------------------|--------------|
| Länge | | 1550 mm | 1900 mm | 2250 mm |
| Breite | | 760 mm | 760 mm | 760 mm |
| Höhe | | 70 mm | 70 mm | 70 mm |
| Höhe der Vitrine | | 900 mm | 900 mm | 900 mm |
| Kühlleistung | | 1440 W | 1727 W | 2126 W |
| Stromleistung | | 1100 W | 1200 W | 1300 W |
| LED-Deckenbeleuchtung | Code | 619206 | 619207 | 619208 |
| | Preis* | 14 590 € | 16 032 € | 17 811 € |
| Option | | | | |
| Ohne Kühlaggregat (separates Kühlaggregat) | Code | 629158 | 629161 | 629162 |
| | Preis | -1 258 € | -1 557 € | -1 689 € |

OPTIONEN

| Kapazität | | 3 GN 1/1 | 4 GN 1/1 | 5 GN 1/1 | 6 GN 1/1 | 7 GN 1/1 |
|---|-------|----------|--------------|------------------------------|--------------|----------|
| | | | 2 x 3 GN 2/1 | 2 x 3 GN 2/1 1 x 3 GN 1/1 | 3 x 3 GN 2/1 | |
| 90 mm tief Wanne (für Getränke) | Code | 629006 | 629006 | 629006 | 629006 | 629006 |
| | Preis | 627 € | 627 € | 627 € | 627 € | 627 € |
| Verdunstungsbehälter für Abtauwasser GN 1/1-65 | Code | 629147 | 629147 | 629147 | 629147 | 629147 |
| | Preis | 155 € | 155 € | 155 € | 155 € | 155 € |
| Verdunstungsbehälter für Abtauwasser (Fassungsvermögen 2,75 l) - 1200 W | Code | 629149 | 629149 | 629149 | 629149 | 629149 |
| | Preis | 334 € | 334 € | 334 € | 334 € | 334 € |
| Hochglanzpolierte Rückseite anstelle der Schiebetüren (Wandvitrine) | Code | 629036 | 629036 | 629036 | 629036 | 629036 |
| | Preis | 253 € | 253 € | 253 € | 253 € | 253 € |
| Mit tropenfestem Aggregat (1) | Code | 629171 | 629171 | 629171 | 629171 | 629171 |
| | Preis | 1 055 € | 1 055 € | 1 055 € | 1 055 € | 1 055 € |

* davon 7€ Ökobeitrag

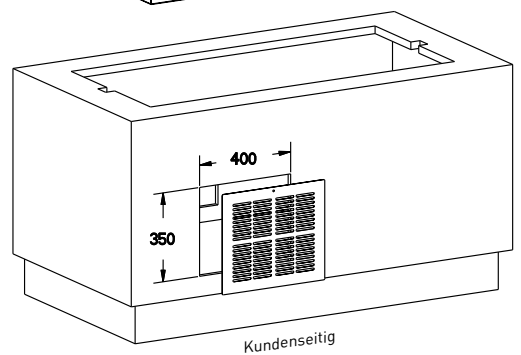
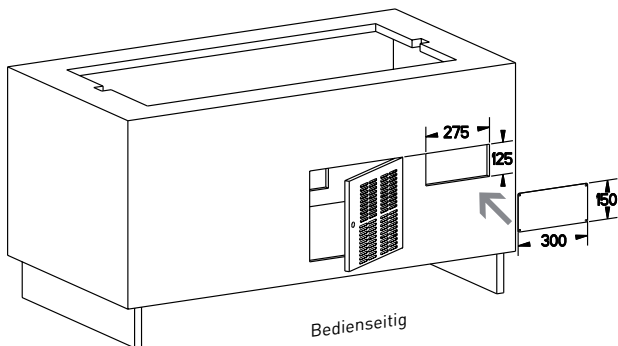
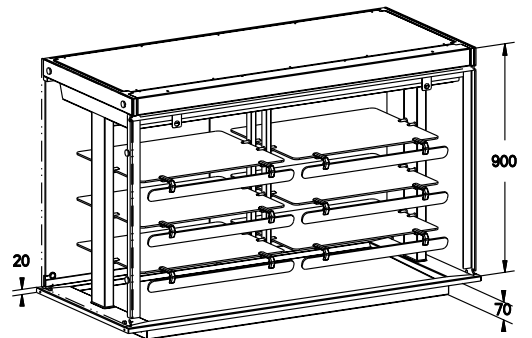
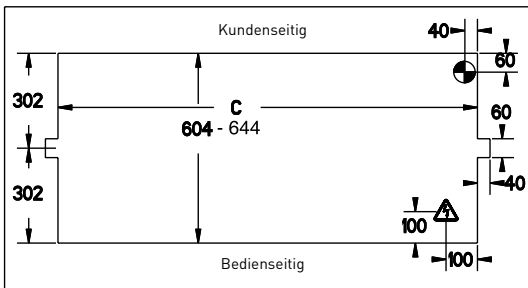
(1) Verwendbar bei Umgebungstemperaturen zwischen +26°C und +43°C und maximal 60% Luftfeuchtigkeit. Achtung es kann sein, dass das Aggregat versetzt werden muss.

Hinweis: für ein ohne Kühlaggregat geliefertes Element sind die Druckregelventile, das Elektroventil, der Kabelkasten und das elektronische Thermostat im Lieferumfang inbegriffen. Achtung! Je nach Kühlinstallation, kann sich ein Verdampfungsdruckregler als notwendig erweisen



VISIO LINE

PANORAMA - KURZE SERVICEDAUER - 90 MINUTEN
SB-KÜHLVITRINEN MIT 3 EBENEN





Der Einbau einer Lüftung in der Front des Unterbaus auf Kundenseite ist unerlässlich. Die Verwendung eines tropensicheren Aggregats erfordert eine Belüftung von mindestens 565 x 500 mm

Um den Zugang zum Kühlaggregat sowie dessen optimale Leistung zu gewährleisten ist bedienseitig eine Türe oder eine Klappe vorzusehen

EINBAUABMESSUNGEN - C

3 GN 1135 x 604 mm

4 GN 1335 x 604 mm

5 GN 1685 x 604 mm

6 GN 2035 x 604 mm

7 GN 2335 x 604 mm

Achtung, bei einer 90 mm tiefen Wanne (Getränke) muss die Zuschnittsbreite für den Einbau von 604 auf 644 mm erhöht werden



Entleerung Ø 40 mm im Innenbereich auf Bodenhöhe mit Siphon



Stromzufuhr
1,5 m Kabel am Boden zum Anschluss

Elektrosymbole

M = Einphasige Verkabelung (1N 230V + PE)

Leistungsangaben in Watt (W)

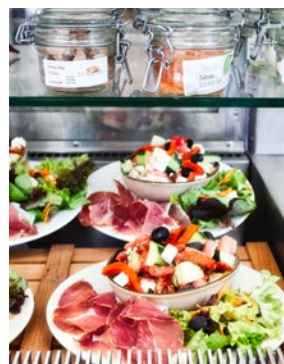
Eine gegebene Kühlleistung für eine Verdampfungstemperatur von -15°C



UMLUFTGEKÜHLTE WANNEN MIT
MIT AIR SYSTEM PRÄSENTATIONSVITRINE AUF 1 EBENE
KÜHLAGGREGAT IM LIEFERUMFANG ENTHALTEN

| Kapazität | | 2 GN 1/1 | 3 GN 1/1 | 4 GN 1/1 | 5 GN 1/1 |
|---|---------|----------|----------|----------|----------|
| Länge | | 820 mm | 1150 mm | 1475 mm | 1800 mm |
| Breite | | 700 mm | 700 mm | 700 mm | 700 mm |
| Tiefe der Wanne | | 290 mm | 290 mm | 290 mm | 290 mm |
| Höhe der Vitrine | | 600 mm | 600 mm | 600 mm | 600 mm |
| Kühlleistung | | 800 W | 1185 W | 1185 W | 1440 W |
| Stromleistung | | 1000 W | 1450 W | 1800 W | 2350 W |
| Gewicht | | 76 kg | 99 kg | 121 kg | 141 kg |
| LED-Deckenbeleuchtung | Gewölbt | 619209 | 619210 | 619211 | 619212 |
| | Kubisch | 619213 | 619214 | 619215 | 619216 |
| | Preis* | 9 046 € | 10 421 € | 11 191 € | 12 721 € |
| LED-Beleuchtung unter der Ablage und Deckenbeleuchtung | Gewölbt | 619217 | 619218 | 619219 | 619220 |
| | Kubisch | 619221 | 619222 | 619223 | 619224 |
| | Preis* | 9 470 € | 10 844 € | 11 614 € | 13 145 € |
| Optionen | | | | | |
| Ohne Kühlaggregat (separates Kühlaggregat) | Code | 629156 | 629158 | 629158 | 629161 |
| | Preis | -991 € | -1 258 € | -1 258 € | -1 557 € |
| Gastronormwanne | Code | 629013 | 629013 | 629013 | 629013 |
| | Preis | 0 € | 0 € | 0 € | 0 € |

* davon 7€ Ökobeitrag



WANNE

- Edelstahl 18-10 AISI 304
- Finish: Abdeckung gebürstet
- Umluftgekühlte Wanne, 105 mm tief
- Kühlung mittels aufklappbarem Umluft-Verdampfer, Abtauung mittels integrierten elektrischen Widerständen
- Wannensboden, gelochter Lüftungskanal und Luftwiederaufnahme sind herausnehmbar
- Isolierung mit 40 mm dickem, FCKW-freiem Polyurethanschaum
- Temperaturregelung anhand eines taktilen Thermostats mit Startzeitvorwahl
- Schutz durch Elektrischer Sicherungen
- Zuleitung für Kühlmittel, Elektrik und Wasserablauf rechts auf Bedienseite

PRÄSENTATIONSVITRINE

- Edelstahl 18-10 AISI 304
- Eine 10 mm dicke Ablage aus vorgespanntem Glas
- LED-Deckenbeleuchtung (LED-Leisten) 4000°K, 2 x 75 W Leistung weißglühend
- Kundenseitig geschlossen durch 1 Scheibe auf drehbarer Schiene, herausnehmbar für eine einfache Reinigung
- 1 Flügeltür für die 2 GN Vitrine
- Bedienseitig 2 hängende Schiebetüren aus Thermopan

SB-VITRINE

- Edelstahl 18-10 AISI 304
- Zwei 10 mm dicke Ablagen aus vorgespanntem Glas
- LED-Deckenbeleuchtung (LED-Leisten) 4000°K, 2 x 75 W Leistung weißglühend
- Kundenseitig geöffnet

- Kunststoffbeschichtetes Textilrollo (Aluminiumgrau) mit automatischem Aufrollmechanismus, kundenseitig
- 1 Flügeltür für die 2 GN Vitrine
- Bedienseitig 2 hängende Schiebetüren aus Thermopan
- Kühlluftdeflektor im oberen Bereich der Vitrine und Bienenwabenstruktur in der Luftzirkulation, um außergewöhnliche Leistungen zu gewährleisten

ZUBEHÖR

- Das Zubehör (GN-Behälter, usw.) ist als Option erhältlich



**UMLUFTGEKÜHLTE WANNEN
MIT AIR SYSTEM SB- VITRINEN AUF 2 EBENEN
KÜHLAGGREGAT IM LIEFERUMFANG ENTHALTEN**

| Kapazität | | 2 GN 1/1 | 3 GN 1/1 | 4 GN 1/1 | 5 GN 1/1 |
|--|---------------|-----------------|-----------------|-----------------|-----------------|
| Länge | | 820 mm | 1150 mm | 1475 mm | 1800 mm |
| Breite | | 700 mm | 700 mm | 700 mm | 700 mm |
| Tiefe der Wanne | | 290 mm | 290 mm | 290 mm | 290 mm |
| Höhe der Vitrine | | 600 mm | 600 mm | 600 mm | 600 mm |
| Kühlleistung | | 1185 W | 1440 W | 1727 W | 2126 W |
| Stromleistung | | 1000 W | 1450 W | 1800 W | 2350 W |
| Gewicht | | 124 kg | 155 kg | 183 kg | 211 kg |
| LED-Deckenbeleuchtung | Gewölbt | 619225 | 619226 | 619227 | 619228 |
| | Kubisch | 619229 | 619230 | 619231 | 619232 |
| | Preis* | 9 643 € | 11 018 € | 11 786 € | 13 316 € |
| LED-Beleuchtung unter den Ablagen und in der Decke | Gewölbt | 619233 | 619234 | 619235 | 619236 |
| | Kubisch | 619237 | 619238 | 619239 | 619240 |
| | Preis* | 10 262 € | 11 636 € | 12 407 € | 13 936 € |

Optionen

| | | | | | |
|---|--------------|---------------|-----------------|-----------------|-----------------|
| Ohne Kühlaggregat (separates Kühlaggregat) | Code | 629156 | 629158 | 629158 | 629161 |
| | Preis | -991 € | -1 258 € | -1 258 € | -1 557 € |
| Gastronormwanne | Code | 629013 | 629013 | 629013 | 629013 |
| | Preis | 0 € | 0 € | 0 € | 0 € |
| Präsentationsvitrine (kundenseitig durch eine feststehende Scheibe geschlossen) | Code | 629043 | 629044 | 629045 | 629046 |
| | Preis | 414 € | 461 € | 509 € | 558 € |





UMLUFTGEKÜHLTE WANNEN MIT
AIR SYSTEM SB- KÜHLVITRINE AUF 3 EBENEN
KÜHLAGGREGAT IM LIEFERUMFANG ENTHALTEN

| Kapazität | | 2 GN 1/1 | 3 GN 1/1 | 4 GN 1/1 | 5 GN 1/1 |
|---|---------------|-----------------|-----------------|-----------------|-----------------|
| Länge | | 820 mm | 1150 mm | 1475 mm | 1800 mm |
| Breite | | 700 mm | 700 mm | 700 mm | 700 mm |
| Tiefe der Wanne | | 290 mm | 290 mm | 290 mm | 290 mm |
| Höhe der Vitrine | | 750 mm | 750 mm | 750 mm | 750 mm |
| Kühlleistung | | 1185 W | 1440 W | 1727 W | 2126 W |
| Stromleistung | | 1000 W | 1450 W | 1800 W | 2350 W |
| Gewicht | | 135 kg | 168 kg | 200 kg | 230 kg |
| LED-Deckenbeleuchtung | Gewölbt | 619241 | 619242 | 619243 | 619244 |
| | Kubisch | 619245 | 619246 | 619247 | 619248 |
| | Preis* | 10 781 € | 12 276 € | 12 968 € | 13 901 € |
| LED-Beleuchtung unter den Ablagen und in der Decke | Gewölbt | 619249 | 619250 | 619251 | 619252 |
| | Kubisch | 619253 | 619254 | 619255 | 619256 |
| | Preis* | 11 951 € | 13 446 € | 14 137 € | 15 070 € |
| Optionen | | | | | |
| Ohne Kühlaggregat (separates Kühlaggregat) | Code | 629156 | 629158 | 629161 | 629162 |
| | Preis | -991 € | -1 258 € | -1 557 € | -1 689 € |
| Gastronormwanne | Code | 629013 | 629013 | 629013 | 629013 |
| | Preis | 0 € | 0 € | 0 € | 0 € |
| Präsentationsvitrine (kundenseitig durch eine feststehende Scheibe geschlossen) | Code | 629043 | 629044 | 629045 | 629046 |
| | Preis | 414 € | 461 € | 509 € | 558 € |



WANNE

- Edelstahl 18-10 AISI 304
- Finish: Abdeckung gebürstet
- Umluftgekühlte Wanne ,105 mm tief
- Kühlung mittels aufklappbarem Umluft-Verdampfer, Abtauung mittels integrierten elektrischen Widerständen
- Wannensboden, gelochter Lüftungskanal und Luftwiederaufnahme sind herausnehmbar
- Isolierung mit 40 mm dickem, FCKW-freiem Polyurethanschaum
- Temperaturregelung anhand eines taktilen Thermostats mit Startzeitvorwahl
- Schutz durch Elektrosicherungen
- Zuleitung für Kühlmittel, Elektrik und Wasserablauf rechts auf Bedienseite

VITRINE

- Edelstahl 18-10 AISI 304
- Drei 10 mm dicke Ablagen aus vorgespanntem Glas
- LED-Deckenbeleuchtung (LED-Leisten) 4000°K, 2 x 75 W Leistung weißglühend
- Kundenseitig geöffnet
- Kunststoffbeschichtetes Textilrollo (Aluminiumgrau) mit automatischem Aufrollmechanismus, kundenseitig
- 1 Flügeltür für die 2 GN Vitrine.
- Bedienseitig 2 hängende Schiebetüren aus Thermopanglas
- Kühlluftdeflektor im oberen Bereich der Vitrine und Bienenwabenstruktur in der Luftzirkulation, um außergewöhnliche Leistungen zu gewährleisten

ZUBEHÖR

- Das Zubehör (GN-Behälter, usw.) ist als Option erhältlich

OPTIONEN

| Bezeichnung | | 2 GN 1/1 | 3 GN 1/1 | 4 GN 1/1 | 5 GN 1/1 |
|---|-------|----------------|----------------|----------------|----------------|
| Wanne für 200mm tiefe Behälter (3) | Code | 629008 | 629008 | 629008 | 629008 |
| | Preis | 374 € | 374 € | 374 € | 374 € |
| Wanne für 150mm tiefe Behälter (3) | Code | 629009 | 629009 | 629009 | 629009 |
| | Preis | 362 € | 362 € | 362 € | 362 € |
| Keimtötende UVC-Lampe | Code | 629127 | 629128 | 629129 | 629130 |
| | Preis | 253 € | 253 € | 253 € | 287 € |
| Perforierter Einlegboden für oberflächenbündige Präsentationsebene - pro Stück (4) | Code | 629007 | 629007 | 629007 | 629007 |
| | Preis | 238 € | 238 € | 238 € | 238 € |
| Verdunstungsbehälter für Abtauwasser (Fassungsvermögen 2,75 l) - 1200 W | Code | 629149 | 629149 | 629149 | 629149 |
| | Preis | 334 € | 334 € | 334 € | 334 € |
| Verdunstungsbehälter für Abtauwasser GN 1/1-65 | Code | 629147 | 629147 | 629147 | 629147 |
| | Preis | 155 € | 155 € | 155 € | 155 € |
| Hochglanzpolierte Rückseite anstelle der Schiebetüren (Wandvitrine) | Code | 629036 | 629036 | 629036 | 629036 |
| | Preis | 253 € | 253 € | 253 € | 253 € |
| Kundenseitige Entnahmeklappen für Vitrine (nur für die gewölbte Vitrine mit 2 Ebenen) | Code | 629085 | 629086 | 629087 | 629088 |
| | Preis | 1 605 € | 1 721 € | 2 033 € | 2 244 € |
| Geneigte Ablage - pro Stück (1) | Code | 629024 | 629025 | 629026 | 629027 |
| | Preis | 67 € | 67 € | 67 € | 67 € |
| Zusätzliche Ablage mit Edelstahlstützen - pro Stück (1) | Code | 629028 | 629029 | 629030 | 629031 |
| | Preis | 468 € | 468 € | 587 € | 587 € |
| Mit tropenfestem Aggregat (2) | Code | 629171 | 629171 | 629171 | 629171 |
| | Preis | 1 055 € | 1 055 € | 1 055 € | 1 055 € |

* davon 7€ Ökobeitrag

(1) Option nicht kompatibel mit LED-Beleuchtung unter der Ablage

(2) Verwendbar bei Umgebungstemperaturen zwischen +26°C und +43°C und maximal 60% Luftfeuchtigkeit. Achtung es kann sein, dass das Aggregat versetzt werden muss.

(3) Achtung, Einbaukompressor nicht unter der Wanne möglich.

(4) pro GN 1/1

Hinweis: für ein ohne Kühlaggregat geliefertes Element sind die Druckregelventile, das Elektroventil, der Kabelkasten und das elektronische Thermostat im Lieferumfang inbegriffen. Achtung! Je nach Kühlinstallation, kann sich ein Verdampfungsdruckregler als notwendig erweisen

VISIO LINE

AIR SYSTEM - MITTLERE SERVICEDAUER - 4 STD.
SB- ODER PRÄSENTATIONSKÜHLVITRINE
MIT 1, 2 ODER 3 EBENEN



Der Einbau einer Lüftung in der Front des Unterbaus auf Kundenseite ist unerlässlich. Die Verwendung eines tropensicheren Aggregats erfordert eine Belüftung von mindestens 565x500 mm.

Um den Zugang zum Kühlaggregat sowie dessen optimale Leistung zu gewährleisten ist bedienseitig eine Türe oder eine Klappe vorzusehen.

EINBAUABMESSUNGEN - C

| | |
|------|---------------|
| 2 GN | 730 x 667 mm |
| 3 GN | 1060 x 667 mm |
| 4 GN | 1385 x 667 mm |
| 5 GN | 1710 x 667 mm |

WANNE TIEFE - P

| GN-Behälter | Gesamttiefe |
|-------------|-------------|
| 100 mm | 468 mm |
| 150 mm | 518 mm |
| 200 mm | 568 mm |

Entleerung Ø 40 mm im Innenbereich auf Bodenhöhe mit Siphon

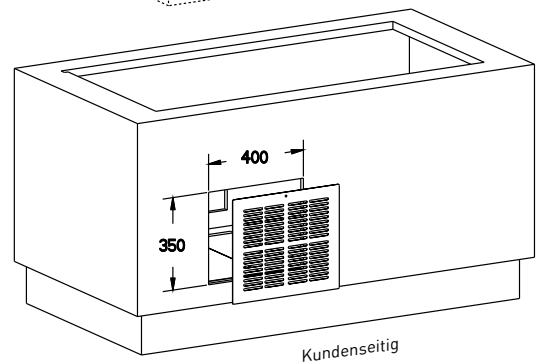
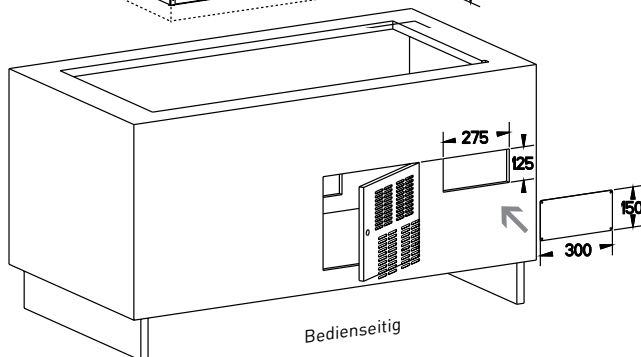
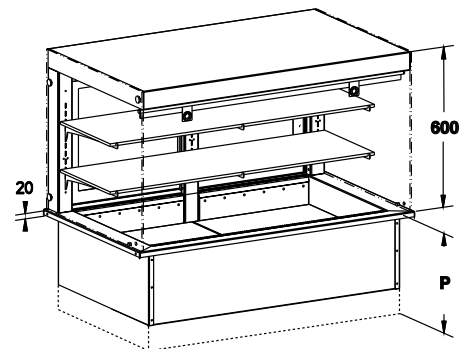
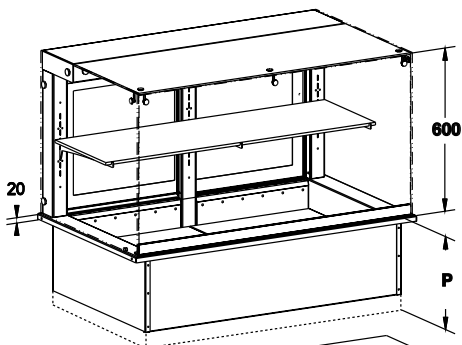
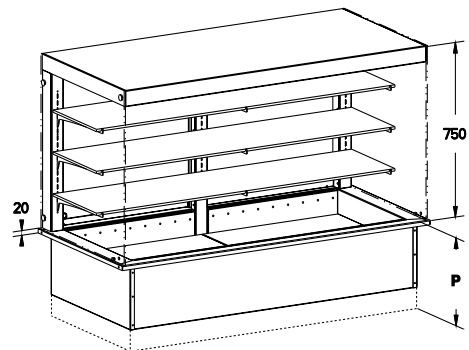
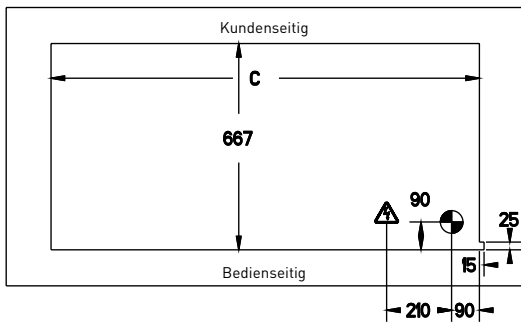
Stromzufuhr
1,5 m Kabel am Boden zum Anschluss

Elektrosymbole

M = Einphasige Verkabelung (1N 230V + PE)

Leistungsangaben in Watt (W)

Gegebenen Kühlleistung für eine Verdampfungstemperatur von -15°C





UMLUFTGEKÜHLTE WANNEN MIT PULS'AIR SYSTEM SB- VITRINE AUF 3 EBENEN KÜHLAGGREGAT IM LIEFERUMFANG ENTHALTEN

| Kapazität | | 2 GN 1/1 | 3 GN 1/1 | 4 GN 1/1 | 5 GN 1/1 |
|--|---------|----------|----------|----------|----------|
| Länge | | 820 mm | 1150 mm | 1475 mm | 1800 mm |
| Breite | | 700 mm | 700 mm | 700 mm | 700 mm |
| Tiefe der Wanne | | 290 mm | 290 mm | 290 mm | 290 mm |
| Höhe der Vitrine | | 750 mm | 750 mm | 750 mm | 750 mm |
| Anzahl der Flügeltüren | | 1 Tür | 2 Türen | 2 Türen | 2 Türen |
| Kühlleistung | | 1185 W | 1440 W | 1727 W | 2126 W |
| Stromleistung | | 1000 W | 1450 W | 1800 W | 2350 W |
| Gewicht | | 145 kg | 184 kg | 221 kg | 257 kg |
| LED-Deckenbeleuchtung | Gewölbt | 619257 | 619258 | 619259 | 619260 |
| | Kubisch | 619261 | 619262 | 619263 | 619264 |
| Preis* | | 12 437 € | 14 154 € | 14 949 € | 16 016 € |
| | | | | | |
| LED-Beleuchtung unter den Ablagen und in der Decke | Gewölbt | 619265 | 619266 | 619267 | 619268 |
| | Kubisch | 619269 | 619270 | 619271 | 619272 |
| Preis* | | 13 709 € | 15 426 € | 16 849 € | 17 917 € |
| | | | | | |
| Optionen | | | | | |
| Ohne Kühlaggregat (separates Kühlaggregat) | Code | 629156 | 629158 | 629161 | 629163 |
| | Preis | -991 € | -1 258 € | -1 557 € | -1 750 € |
| Gastronormwanne | Code | 629013 | 629013 | 629013 | 629013 |
| | Preis | 0 € | 0 € | 0 € | 0 € |
| Präsentationsvitrine (kundenseitig durch eine feste Scheibe geschlossen) | Code | 629043 | 629044 | 629045 | 629046 |
| | Preis | 414 € | 461 € | 509 € | 558 € |



WANNE

- Edelstahl 18-10 AISI 304
- Finish: Abdeckung gebürstet
- Umluftgekühlte Wanne, 105 mm tief
- Kühlung mittels aufklappbarem Umluft-Verdampfer, Abtauung mittels integrierten elektrischen Widerständen
- Wannenfoden, gelochter Lüftungskanal und Luftwiederaufnahme sind herausnehmbar
- Isolierung mit 40 mm dickem, FCKW-freiem Polyurethanschäum
- Temperaturregelung anhand eines taktilen Thermostats mit Startzeitvorwahl
- Schutz durch Elektrosicherungen
- Zuleitung für Kühlmittel, Elektrik und Wasserablauf rechts bedienseitig

VITRINE MIT 3 ODER 4 EBENEN

- Edelstahl 18-10 AISI 304
- Vier 10 mm dicke Ablagen aus vorgespanntem Glas
- LED-Deckenbeleuchtung (LED-Leisten) 4000°K, 2 x 75 W Leistung weißglühend
- Kundenseitig geöffnet
- Nachttrollo mit Schloss (Vitrine mit 4 Ebenen)
- 1 oder 2 Flügeltüren bedienseitig
- Kühlluftzirkulation in Türen und im oberen Bereich der Vitrine zur Gewährleistung hervorragender Leistungen

ZUBEHÖR

- Das Zubehör (GN-Behälter, usw.) ist als Option erhältlich

**UMLUFTGEKÜHLTE WANNEN
MIT PULS' AIR SYSTEM SB-KÜHLVITRINE
MIT 4 EBENEN
KÜHLAGGREGAT IM LIEFERUMFANG ENTHALTEN**



| Kapazität | | 2 GN 1/1 | 3 GN 1/1 | 4 GN 1/1 |
|--|---------------|-----------------|-----------------|-----------------|
| Länge | | 820 mm | 1150 mm | 1475 mm |
| Breite | | 700 mm | 700 mm | 700 mm |
| Tiefe der Wanne | | 290 mm | 290 mm | 290 mm |
| Höhe der Vitrine | | 1050 mm | 1050 mm | 1050 mm |
| Anzahl der Flügeltüren | | 1 Tür | 2 Türen | 2 Türen |
| Kühlleistung | | 1185 W | 1440 W | 2126 W |
| Stromleistung | | 1000 W | 1450 W | 1800 W |
| Gewicht | | 162 kg | 204 kg | 241 kg |
| LED-Deckenbeleuchtung | Code | 619273 | 619274 | 619275 |
| | Preis* | 12 980 € | 14 828 € | 16 088 € |
| LED-Beleuchtung unter den Ablagen und in der Decke | Code | 619276 | 619277 | 619278 |
| | Preis* | 14 574 € | 16 422 € | 18 556 € |
| Optionen | | | | |
| Ohne Kühlaggregat (separates Kühlaggregat) | Code | 629158 | 629162 | 629163 |
| | Preis | -1 258 € | -1 689 € | -1 750 € |
| Gastronormwanne | Code | 629013 | 629013 | 629013 |
| | Preis | 0 € | 0 € | 0 € |

* davon 7€ Ökobeitrag



OPTIONEN

| Bezeichnung | | 2 GN 1/1 | 3 GN 1/1 | 4 GN 1/1 | 5 GN 1/1 |
|--|-------|-----------------|-----------------|-----------------|----------------|
| Wanne für 200mm tiefe Behälter (2) | Code | 629008 | 629008 | 629008 | 629008 |
| | Preis | 374 € | 374 € | 374 € | 374 € |
| Wanne für 150mm tiefe Behälter (2) | Code | 629009 | 629009 | 629009 | 629009 |
| | Preis | 362 € | 362 € | 362 € | 362 € |
| Perforierter Einlegboden für oberflächenbündige Präsentationsebene (6) - pro Stück | Code | 629007 | 629007 | 629007 | 629007 |
| | Preis | 238 € | 238 € | 238 € | 238 € |
| Keimtötende UVC-Lampe für die Vitrine | Code | 629127 | 629128 | 629129 | 629130 |
| | Preis | 253 € | 253 € | 253 € | 287 € |
| Verdunstungsbehälter für Abtauwasser (Fassungsvermögen 2,75 l) - 1200 W | Code | 629149 | 629149 | 629149 | 629149 |
| | Preis | 334 € | 334 € | 334 € | 334 € |
| Verdunstungsbehälter für Abtauwasser GN 1/1-65 | Code | 629147 | 629147 | 629147 | 629147 |
| | Preis | 155 € | 155 € | 155 € | 155 € |
| Hochglanzpolierte Rückseite anstelle der Flügeltüren (1) | Code | 629051 | 629051 | 629051 | 629051 |
| | Preis | -370 € | -370 € | -370 € | -370 € |
| Hochglanzpolierte Rückseite anstelle der Flügeltüren (Wandvitrine mit 4 Ebenen) | Code | 629073 | 629073 | 629073 | |
| | Preis | -517 € | -517 € | -517 € | |
| Ohne Nachrollo gelieferte Vitrine mit 4 Ebenen | Code | 629057 | 629058 | 629059 | |
| | Preis | -1 058 € | -1 147 € | -1 234 € | |
| Textilrollo für Vitrine mit 3 Ebenen (nur kubische Vitrinen) (1) | Code | 629047 | 629048 | 629049 | 629050 |
| | Preis | 733 € | 733 € | 839 € | 839 € |
| Geneigte Ablage - pro Stück (3) | Code | 629024 | 629025 | 629026 | 629027 |
| | Preis | 67 € | 67 € | 67 € | 67 € |
| Zusätzliche Ablage mit Edelstahlstützen - pro Stück (3) | Code | 629028 | 629029 | 629030 | 629031 |
| | Preis | 468 € | 468 € | 587 € | 587 € |
| Klappen kundenseitig (1) | Code | 629085 | 629086 | 629087 | 629088 |
| | Preis | 1 605 € | 1 721 € | 2 033 € | 2 244 € |
| Vertikale LED-Beleuchtung einer Vitrine mit Nachrollo (4) | Code | 629065 | 629065 | 629065 | |
| | Preis | 951 € | 951 € | 951 € | |
| Mit tropenfestem Aggregat (5) | Code | 629171 | 629171 | 629171 | 629171 |
| | Preis | 1 055 € | 1 055 € | 1 055 € | 1 055 € |

(1) Nur für die Vitrine mit 3 Ebenen - (2) Achtung, Einbaukompressor nicht unter der Wanne möglich - (3) Option nicht kompatibel mit LED-Beleuchtung unter den einzelnen Ablagen
(4) 2 an der Vorderseite der Vitrine und unter der Decke angebrachte LED-Streifen. Nur für die Vitrine mit 4 Ebenen. - (5) Verwendbar bei Umgebungstemperaturen zwischen +26°C und +43°C und maximal 60% Luftfeuchtigkeit - (6) [pro GN 1/1]

Hinweis: für ein ohne Kühlaggregat geliefertes Element sind die Druckregelventile, das Elektroventil, der Kabelkasten und das elektronische Thermostat im Lieferumfang inbegriffen.
Achtung! Je nach Kühlinstallation, kann sich ein Verdampfungsdruckregler als notwendig erweisen

Der Einbau einer Lüftung in der Front des Unterbaus auf Kundenseite ist unerlässlich. Die Verwendung eines tropensicheren Aggregats erfordert eine Belüftung von mindestens 565x500 mm.

Um den Zugang zum Kühlaggregat sowie dessen optimale Leistung zu gewährleisten ist bedienseitig eine Türe oder eine Klappe vorzusehen.

EINBAUABMESSUNGEN - C

2 GN 730 x 667 mm


3 GN 1060 x 667 mm


4 GN 1385 x 667 mm

5 GN 1710 x 667 mm

WANNE TIEFE - P

| GN-Behälter | Gesamttiefe |
|-------------|-------------|
| 100 mm | 468 mm |
| 150 mm | 518 mm |
| 200 mm | 568 mm |

 Entleerung Ø 40 mm im Innenbereich auf Bodenhöhe mit Siphon

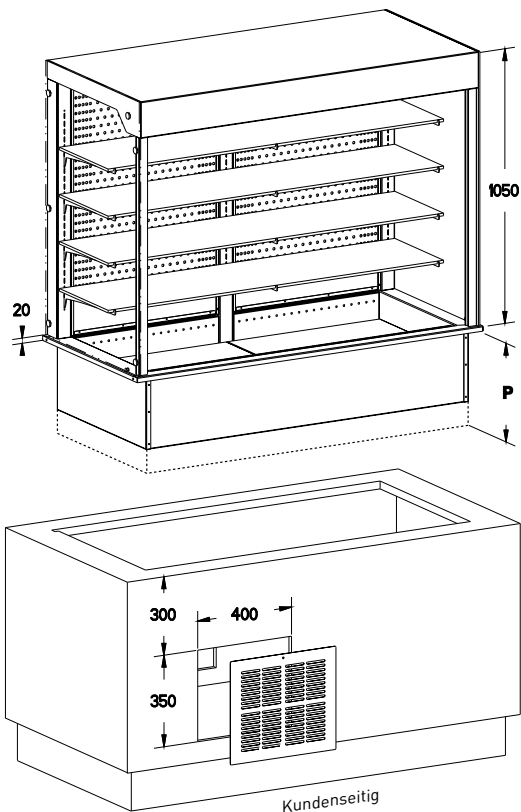
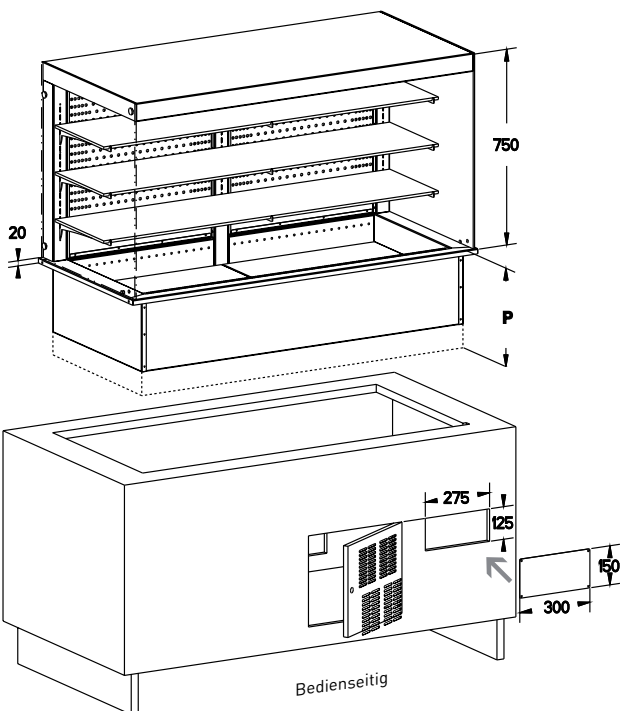
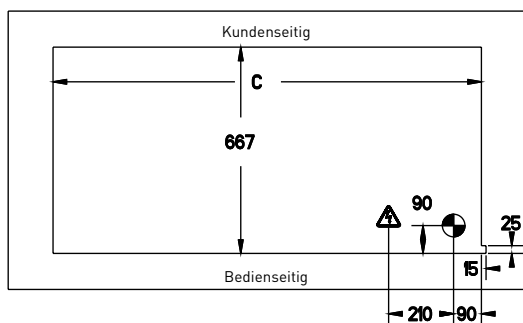
 Stromzufuhr 1,5 m Kabel am Boden zum Anschluss

Elektrosymbole

M = Einphasige Verkabelung (1N 230V + PE)

Leistungsangaben in Watt (W)

Gegebenen Kühlleistung für eine Verdampfungstemperatur von -15°C





WÄRMEPLATTEN WÄRMEBÜFFETS AUS VORGESPANNTEM GLAS

| Kapazität | 2 GN 1/1 | 3 GN 1/1 | 4 GN 1/1 | 5 GN 1/1 | 6 GN 1/1 | |
|---------------|----------|----------|----------|----------|----------|---------|
| Länge | 820 mm | 1150 mm | 1475 mm | 1800 mm | 2150 mm | |
| Breite | 700 mm | 700 mm | 700 mm | 700 mm | 700 mm | |
| Höhe | 70 mm | 70 mm | 70 mm | 70 mm | 70 mm | |
| Stromleistung | 600 W | 900 W | 1200 W | 1500 W | 1800 W | |
| Gewicht | 12 kg | 18 kg | 22 kg | 28 kg | 33 kg | |
| | Code | 622109 | 622110 | 622111 | 622112 | 622113 |
| | Preis* | 2 864 € | 3 390 € | 3 556 € | 4 083 € | 4 251 € |

OPTIONEN

| Bezeichnung | 2 GN 1/1 | 3 GN 1/1 | 4 GN 1/1 | 5 GN 1/1 | 6 GN 1/1 | |
|--|----------|----------|----------|----------|----------|--------|
| Wärmeplatte mit 55 mm Einbuchtung | Code | 629095 | 629095 | 629095 | 629095 | 629095 |
| | Preis | 707 € | 707 € | 707 € | 707 € | 707 € |
| Individuelle Temperaturregelung der einzelnen Wärmezonen - pro Stück | Code | 629219 | 629219 | 629219 | 629219 | 629219 |
| | Preis | 311 € | 311 € | 311 € | 311 € | 311 € |
| Behälter GN 1/1-65 mit Griffen und Deckel | Code | 629097 | 629097 | 629097 | 629097 | 629097 |
| | Preis | 130 € | 130 € | 130 € | 130 € | 130 € |
| Abnehmbarer Edelstahlrahmen für Behälter GN 1/1-65 | Code | 629004 | 629004 | 629004 | 629004 | 629004 |
| | Preis | 163 € | 163 € | 163 € | 163 € | 163 € |
| Wärmeplatten aus weißem vorgespanntem Glas | Code | 629098 | 629098 | 629098 | 629098 | 629098 |
| | Preis | 272 € | 272 € | 272 € | 272 € | 272 € |



INFRAROTWÄRMEBRÜCKE AUS FALZBLECH

| Kapazität | 2 GN 1/1 | 3 GN 1/1 | 4 GN 1/1 | 5 GN 1/1 | 6 GN 1/1 | |
|----------------------|--------------|----------|----------|----------|----------|---------|
| Länge | 790 mm | 1130 mm | 1440 mm | 1790 mm | 2140 mm | |
| Breite | 350 mm | 350 mm | 350 mm | 350 mm | 350 mm | |
| Höhe | 430 mm | 430 mm | 430 mm | 430 mm | 430 mm | |
| Gewicht | 9 Kg | 13 Kg | 16 Kg | 19 Kg | 23 Kg | |
| Stromleistung | 250 W | 500 W | 750 W | 1000 W | 1250 W | |
| Gerader Hustenschutz | Rundrohr | 618166 | 618067 | 618068 | 618069 | 618070 |
| | Vierkantrohr | 618240 | 618241 | 618242 | 618243 | 618244 |
| | Preis* | 1 842 € | 1 957 € | 2 097 € | 2 358 € | 2 646 € |

WÄRMEPLATTE, WÄRMEBÜFFET

- Edelstahl 18-10 AISI 304
- Obere Abdeckung mit eingelassenen Kochplatten aus schwarzem vorgespanntem Glas mit integrierten Widerständen
- 30 mm Steinwolleisolierung
- Temperaturregelung anhand eines taktilem Thermostats mit Startzeitvorwahl
- Schutz durch Elektrosicherungen

INFRAROTWÄRMEBRÜCKEN

- Edelstahl 18-10 AISI 304
- Heizung und Beleuchtung mit eingebauten Halogenlampen mit Schutzglas (eine 200 W-Lampe pro Element GN 1/1)

Wärmebrücke aus Falzblech

- Ablage aus Falzblech
- Hustenschutz aus vorgespanntem Glas, 6 mm dick
- 2 Vierkantstützen 40 x 40 mm oder Rundstützen Ø 42 mm

Wärmebrücke aus vorgespanntem Glas

- Hustenschutz aus vorgespanntem, 6 mm dickem Glas mit abgerundeten und abgeschrägten Kanten, mit einer 120 x 45 mm Wärmebrücke
- 2 Rundstützen Ø 42 mm oder Vierkantstützen 40 x 40mm

ZUBEHÖR

- Das Zubehör (GN-Behälter, usw.) ist als Option erhältlich



INFRAROTWÄRMEBRÜCKE AUS VORGESPANNTEM GLAS

| Kapazität | | 2 GN 1/1 | 3 GN 1/1 | 4 GN 1/1 | 5 GN 1/1 | 6 GN 1/1 |
|-------------------------------------|---------------|----------------|----------------|----------------|----------------|----------------|
| Länge | | 790 mm | 1130 mm | 1440 mm | 1790 mm | 2140 mm |
| Breite - Gerader Hustenschutz | | 400 mm | 400 mm | 400 mm | 400 mm | 400 mm |
| Breite - Gewölbter Hustenschutz | | 420 mm | 420 mm | 420 mm | 420 mm | 420 mm |
| Höhe | | 430 mm | 430 mm | 430 mm | 430 mm | 430 mm |
| Gewicht | | 10 Kg | 14 Kg | 17 Kg | 21 Kg | 25 Kg |
| Stromleistung | | 250 W | 500 W | 750 W | 1000 W | 1250 W |
| Gerader Hustenschutz | Rundrohr | 618076 | 618077 | 618078 | 618079 | 618080 |
| | Vierkantrhr | 618245 | 618246 | 618247 | 618248 | 618249 |
| | Preis* | 1 854 € | 2 012 € | 2 226 € | 2 420 € | 2 680 € |
| Gewölbter Hustenschutz | Rundrohr | 618086 | 618087 | 618088 | 618089 | 618090 |
| | Vierkantrhr | 618250 | 618251 | 618252 | 618253 | 618254 |
| | Preis* | 1 987 € | 2 229 € | 2 483 € | 2 701 € | 2 928 € |
| Schutzscheibe über die gesamte Höhe | Code | 629103 | 629103 | 629103 | 629103 | 629103 |
| | Preis | 219 € | 219 € | 219 € | 219 € | 219 € |



INFRAROTWÄRMEBRÜCKE FÜR BÜFFETS

| Kapazität | | 2 GN | 3 GN | 4 GN | 5 GN | 6 GN |
|---------------------------------|---------------|----------------|----------------|----------------|----------------|----------------|
| Länge | | 790 mm | 1130 mm | 1440 mm | 1790 mm | 2140 mm |
| Breite - Gerader Hustenschutz | | 400 mm | 400 mm | 400 mm | 400 mm | 400 mm |
| Breite - Gewölbter Hustenschutz | | 570 mm | 570 mm | 570 mm | 570 mm | 570 mm |
| Höhe | | 530 mm | 530 mm | 530 mm | 530 mm | 530 mm |
| Gewicht | | 10 Kg | 14 Kg | 17 Kg | 21 Kg | 25 Kg |
| Stromleistung | | 250 W | 500 W | 750 W | 1000 W | 1250 W |
| Gerader Hustenschutz | Rundrohr | 618260 | 618261 | 618361 | 618461 | 618561 |
| | Vierkantrhr | 618262 | 618263 | 618264 | 618265 | 618266 |
| | Preis* | 2 086 € | 2 380 € | 2 595 € | 2 906 € | 3 269 € |
| Gewölbter Hustenschutz | Rundrohr | 618267 | 618268 | 618107 | 618108 | 618109 |
| | Vierkantrhr | 618269 | 618270 | 618271 | 618272 | 618273 |
| | Preis* | 2 910 € | 3 152 € | 3 675 € | 3 987 € | 4 439 € |



WÄRMEPLATTENABLAGE MIT GEWÖLBTEM HUSTENSCHUTZ

| Kapazität | | 2 GN 1/1 | 3 GN 1/1 | 4 GN 1/1 | 5 GN 1/1 | 6 GN 1/1 |
|-----------------------------------|--------------|----------------|----------------|----------------|----------------|----------------|
| Länge | | 790 mm | 1130 mm | 1440 mm | 1790 mm | 2140 mm |
| Breite | | 420 mm | 420 mm | 420 mm | 420 mm | 420 mm |
| Höhe | | 600 mm | 600 mm | 600 mm | 600 mm | 600 mm |
| Gewicht | | 19 Kg | 29 Kg | 35 Kg | 44 Kg | 53 Kg |
| Stromleistung | | 380 W | 690 W | 900 W | 1100 W | 1300 W |
| LED Beleuchtung auf beiden Ebenen | Rundrohr | 618091 | 618092 | 618093 | 618094 | 618095 |
| | Vierkantrohr | 618255 | 618256 | 618257 | 618258 | 618259 |
| Preis* | | 3 770 € | 4 368 € | 5 528 € | 5 777 € | 6 026 € |

OPTION

| Kapazität | | 2 GN 1/1 | 3 GN 1/1 | 4 GN 1/1 | 5 GN 1/1 | 6 GN 1/1 |
|--|--------------|--------------|--------------|--------------|--------------|--------------|
| Vertikale Stützen im Spiegelglanzfinish (pro Hustenschutz) | Code | 629102 | 629102 | 629102 | 629102 | 629102 |
| | Preis | 212 € | 212 € | 212 € | 212 € | 212 € |

* davon 7€ Ökobeitrag

WÄRMEPLATTENABLAGE

- Edelstahl 18-10 AISI 304
- Heizbare Ablage aus Falzblech, Querschnitt 120x45 mm, mit Wärmeplatten aus vorgespanntem schwarzem Glas mit integrierten Widerständen
- 2 Vierkantstützen 40 x 40 mm oder Rundstützen \varnothing 42 mm
- LED Beleuchtung auf beiden Ebenen
- Hustenschutz aus 6 mm dickem vorgespanntem Glas mit abgerundeten und abgeschrägten Kanten

ZUBEHÖR

- Das Zubehör (GN-Behälter, usw.) ist als Option erhältlich

EINBAUABMESSUNGEN - C

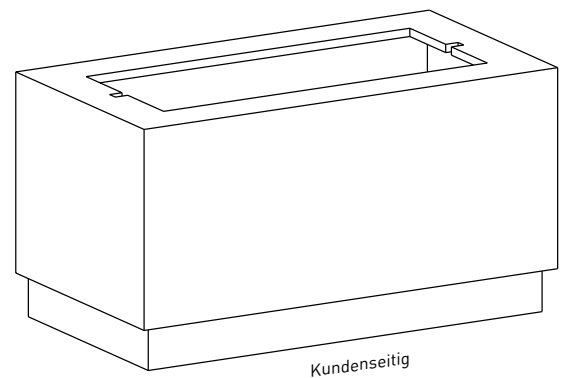
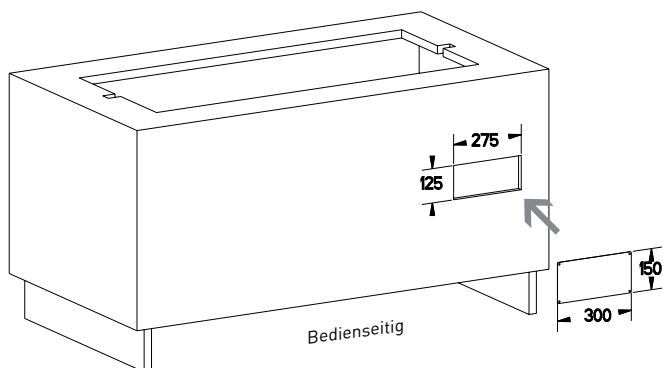
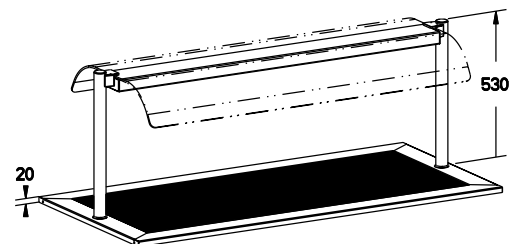
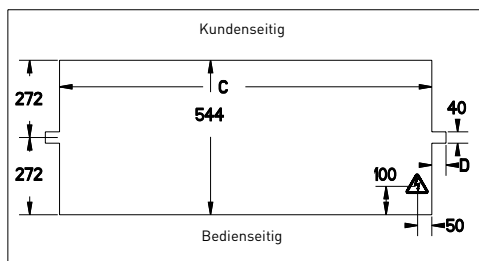
2 GN 664 x 544 mm

3 GN 986 x 544 mm

4 GN 1311 x 544 mm

5 GN 1633 x 544 mm

6 GN 1958 x 544 mm





WÄRMEPLATTEN MIT WARMHALTENDER PRÄSENTATIONSVITRINE MIT 1 EBENE

| Kapazität | 2 GN 1/1 | 3 GN 1/1 | 4 GN 1/1 | 5 GN 1/1 | |
|--------------------|---------------|----------------|----------------|----------------|-----------------|
| Länge | 820 mm | 1150 mm | 1475 mm | 1800 mm | |
| Breite | 700 mm | 700 mm | 700 mm | 700 mm | |
| Höhe - Wärmeplatte | 70 mm | 70 mm | 70 mm | 70 mm | |
| Höhe - Vitrine | 600 mm | 600 mm | 600 mm | 600 mm | |
| Stromleistung | 1010 W | 1590 W | 2020 W | 2600 W | |
| Gewicht | 58 kg | 76 kg | 91 kg | 108 kg | |
| | Gewölbt | 622119 | 622120 | 622121 | 622122 |
| | Kubisch | 622123 | 622124 | 622125 | 622126 |
| | Preis* | 8 223 € | 9 485 € | 9 741 € | 10 782 € |

OPTIONEN

| Kapazität | | 2 GN 1/1 | 3 GN 1/1 | 4 GN 1/1 | 5 GN 1/1 |
|--|--------------|--------------|--------------|----------------|----------------|
| Schiebetüren bedienseitig | Code | 629074 | 629075 | 629076 | 629077 |
| | Preis | 876 € | 876 € | 1 014 € | 1 014 € |
| Wärmeplatten mit 55 mm Einbuchtung - pro Element | Code | 629095 | 629095 | 629095 | 629095 |
| | Preis | 707 € | 707 € | 707 € | 707 € |
| Individuelle Temperaturregelung der einzelnen Wärmezonen - pro Stück | Code | 629219 | 629219 | 629219 | 629219 |
| | Preis | 311 € | 311 € | 311 € | 311 € |
| Behälter GN 1/1-65 mit Griffen und Deckel | Code | 629097 | 629097 | 629097 | 629097 |
| | Preis | 130 € | 130 € | 130 € | 130 € |
| Abnehmbarer Edelstahlrahmen für Behälter GN 1/1-65 | Code | 629004 | 629004 | 629004 | 629004 |
| | Preis | 163 € | 163 € | 163 € | 163 € |
| Kochplatten aus weißem vorgespanntem Glas | Code | 629098 | 629098 | 629098 | 629098 |
| | Preis | 272 € | 272 € | 272 € | 272 € |

* davon 7€ Ökobeitrag

ABDECKUNG

- Edelstahl 18-10 AISI 304
- Abdeckung mit eingelassenen Wärmeplatten aus schwarzem vorgespanntem Glas mit integrierten Widerständen
- 30 mm Steinwolleisolierung
- Temperaturregelung anhand eines taktilen Thermostats mit Startzeitvorwahl
- Schutz durch Elektrosicherungen

PRÄSENTATIONSVITRINE

- 1 heizbare Ablage aus Falzblech mit eingebauten Heizplatten aus vorgespanntem Glas mit integrierten elektrischen Widerständen
- LED Beleuchtung im oberen Teil und unter der Ablage der Vitrine
- Vitrine aus vorgespanntem, 6 mm dickem Glas
- Kundenseitig geschlossen durch 1 Frontscheibe auf drehbarer Schiene, herausnehmbar für eine einfache Reinigung

- Bedienseitig offen
- 30 mm Steinwolleisolierung
- Die Temperaturregelung der Wärmeplatte und der Ablage erfolgt mittels 2 getrennten taktilen Thermostaten mit Startzeitvorwahl

SB-VITRINE

- 2 beheizte Ablagen aus Falzblech mit eingebauten Heizplatten aus vorgespanntem Glas mit integrierten elektrischen Widerständen
- LED Beleuchtung im oberen Teil und unter den Ablagen der Vitrine
- Vitrine aus vorgespanntem, 6 mm dickem Glas
- Kundenseitig geöffnet
- 1 Flügeltüre bedienseitig für die Vitrine 2 GN, 2 Schiebetüren für die 3, 4 und 5 GN
- 30 mm Steinwolleisolierung
- Die Temperaturregelung der Wärmeplatte und der beiden Ablagen erfolgt mittels 2 getrennten taktilen Thermostaten mit Startzeitvorwahl

ZUBEHÖR

- Das Zubehör (GN-Behälter, usw.) ist als Option erhältlich

WÄRMEPLATTEN MIT WARMHALTENDE SB- VITRINE MIT 2 EBENEN



| Kapazität | | 2 GN 1/1 | 3 GN 1/1 | 4 GN 1/1 | 5 GN 1/1 |
|--------------------|---------------|-----------------|-----------------|-----------------|-----------------|
| Länge | | 820 mm | 1150 mm | 1475 mm | 1800 mm |
| Breite | | 700 mm | 700 mm | 700 mm | 700 mm |
| Höhe - Wärmeplatte | | 70 mm | 70 mm | 70 mm | 70 mm |
| Höhe - Vitrine | | 750 mm | 750 mm | 750 mm | 750 mm |
| Stromleistung | | 1380 W | 2200 W | 2760 W | 3580 W |
| Gewicht | | 71 kg | 92 kg | 111 kg | 132 kg |
| | Gewölbt | 622127 | 622128 | 622129 | 622130 |
| | Kubisch | 622131 | 622132 | 622133 | 622134 |
| | Preis* | 10 753 € | 12 578 € | 13 125 € | 14 574 € |

Option

| | | | | | |
|---|--------------|--------------|--------------|--------------|--------------|
| Präsentationsvitrine (kundenseitig durch eine feststehende Scheibe geschlossen) | Code | 629043 | 629044 | 629045 | 629046 |
| | Preis | 414 € | 461 € | 509 € | 558 € |

OPTIONEN

| Kapazität | | 2 GN 1/1 | 3 GN 1/1 | 4 GN 1/1 | 5 GN 1/1 |
|--|--------------|---------------|---------------|---------------|---------------|
| Hochglanzpolierte Rückseite anstelle der Schiebetüren (Wandvitrine) | Code | 629090 | 629090 | 629090 | 629090 |
| | Preis | -370 € | -370 € | -370 € | -370 € |
| Wärmeplatten mit 55 mm Einbuchtung - pro Element | Code | 629095 | 629095 | 629095 | 629095 |
| | Preis | 707 € | 707 € | 707 € | 707 € |
| Individuelle Temperaturregelung der einzelnen Wärmezonen - pro Stück | Code | 629219 | 629219 | 629219 | 629219 |
| | Preis | 311 € | 311 € | 311 € | 311 € |
| Getrennte Bedienung jeder beheizbaren Ablage | Code | 629220 | 629220 | 629220 | 629220 |
| | Preis | 311 € | 311 € | 311 € | 311 € |
| Behälter GN 1/1-65 mit Griffen und Deckel | Code | 629097 | 629097 | 629097 | 629097 |
| | Preis | 130 € | 130 € | 130 € | 130 € |
| Abnehmbarer Edelstahlrahmen für GN 1/1-65 Behälter | Code | 629004 | 629004 | 629004 | 629004 |
| | Preis | 163 € | 163 € | 163 € | 163 € |
| Kochplatten aus weißem vorgespanntem Glas | Code | 629098 | 629098 | 629098 | 629098 |
| | Preis | 272 € | 272 € | 272 € | 272 € |

* davon 7€ Ökobeitrag



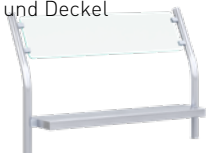
WASSERBEHEIZTES BAIN-MARIE (AUTOMATISCHE BEFÜLLUNG) UMLUFTBEHEIZTES BAIN-MARIE

| Kapazität | | 2 GN 1/1 | 3 GN 1/1 | 4 GN 1/1 | 5 GN 1/1 | 6 GN 1/1 |
|--|--------|----------|----------|------------|------------|------------|
| Länge | | 820 mm | 1150 mm | 1475 mm | 1800 mm | 2150 mm |
| Breite | | 700 mm | 700 mm | 700 mm | 700 mm | 700 mm |
| Höhe des wasserbeheizten Bain-Marie | | 265 mm | 265 mm | 265 mm | 265 mm | 265 mm |
| Höhe des umluftbeheizten Bain-Marie | | 220 mm | 220 mm | 220 mm | 220 mm | 220 mm |
| Gewicht | | 9 Kg | 12 Kg | 15 Kg | 19 Kg | 22 Kg |
| Stromleistung des wasserbeheizten Bain-Marie | | 1500 W | 2250 W | 3000 W (1) | T - 3750 W | T - 4500 W |
| Stromleistung de umluftbeheizten Bain-Marie | | 500 W | 1000 W | 1000 W | 1500 W | 2500 W (1) |
| Wasserbeheiztes Bain-Marie | Code | 622135 | 622136 | 622137 | 622138 | 622139 |
| Umluftbeheiztes Bain-Marie | Code | 622140 | 622141 | 622142 | 622143 | 622144 |
| | Preis* | 4 214 € | 4 497 € | 4 630 € | 4 952 € | 5 109 € |

(1) Achtung, Übergang in dreiphasig 3N 400 V+PE mit einer Halogenwärmerrampe

OPTIONEN

| Kapazität | | 2 GN 1/1 | 3 GN 1/1 | 4 GN 1/1 | 5 GN 1/1 | 6 GN 1/1 |
|--|-------|----------|----------|----------|----------|----------|
| Wasser-Bain-Marie mit manueller Befüllung | Code | 629212 | 629212 | 629212 | 629212 | 629212 |
| | Preis | -482 € | -482 € | -482 € | -482 € | -482 € |
| Wanne für 200 mm tiefe Behälter | Code | 629211 | 629211 | 629211 | 629211 | 629211 |
| | Preis | 374 € | 374 € | 374 € | 374 € | 374 € |
| Behälter GN 1/1-150 mit Griffen und Deckel | Code | 629005 | 629005 | 629005 | 629005 | 629005 |
| | Preis | 147 € | 147 € | 147 € | 147 € | 147 € |



ERGONOMISCHE TELLERABLAGE - OHNE BELEUCHTUNG

| Kapazität | | 2 GN 1/1 | 3 GN 1/1 | 4 GN 1/1 | 5 GN 1/1 | 6 GN 1/1 |
|-----------------|--------|----------|----------|----------|----------|----------|
| Länge | | 790 mm | 1130 mm | 1440 mm | 1790 mm | 2140 mm |
| Breite | | 390 mm | 390 mm | 390 mm | 390 mm | 390 mm |
| Höhe | | 750 mm | 750 mm | 750 mm | 750 mm | 750 mm |
| Gewicht | | 11 Kg | 14 Kg | 18 Kg | 21 Kg | 25 Kg |
| Glasablage | Code | 618279 | 618280 | 618281 | 618282 | 618283 |
| Edelstahlablage | Code | 618274 | 618275 | 618276 | 618277 | 618278 |
| | Preis* | 1 078 € | 1 164 € | 1 237 € | 1 273 € | 1 348 € |

BAIN-MARIE

- Edelstahl 18-10 AISI 304
- 30 mm Steinwolleisolierung
- Temperaturregelung anhand eines taktilen Thermostats mit Startzeitvorwahl
- Schutz durch Elektrosicherungen
- Wasser-Bain-Marie-Wanne**
- Beheizung unterhalb der Wanne durch Heizwiderstände mit verstärkten Edelstahl-Schaufelblättern
- Automatische Befüllung mittels Magnetventil
- Wasserablauf mit Abflussspundloch Ø 40 mm "high Temperatur"
- Kontrollleuchte: „Wassermangel“ (falls manuelle Befüllung)
- Umluft-Bain-Marie-Wanne**
- Beheizung unterhalb der Wanne durch Heizwiderstände und Ventilator

- Sicherheitsthermostat als Schutz gegen Überhitzung
- TELLERABLAGE**
- HUSTENSCHUTZ**
- Edelstahl 18-10 AISI 304
- Vertikale Rundrohrstützen Ø 42 mm oder Vierkantstützen 40x40 mm
- Edelstahlstellerablage**
- Ablage aus Falzblech ohne Beleuchtung
- Kundenseitiger Hustenschutz aus vorgespanntem Glas von 6 mm Dicke über die gesamte Höhe
- Ergonomische Tellerablage**
- Glas oder Falzblechablage ohne Beleuchtung
- Kundenseitiger Hustenschutz aus vorgespanntem Glas von 6 mm Dicke

Hustenschutz

- Gerader oder gewölbter Hustenschutz aus vorgespanntem, 6 mm dickem Glas mit abgerundeten und abgeschrägten Kanten mit einer 120 x 45 mm Wärmebrücke

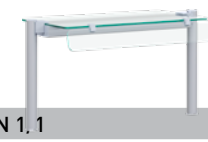
ZUBEHÖR

- Das Zubehör (GN-Behälter, usw.) ist als Option erhältlich



EDELSTAHLTELLERABLAGE MIT SCHUTZSCHEIBE

| Kapazität | | 2 GN 1/1 | 3 GN 1/1 | 4 GN 1/1 | 5 GN 1/1 | 6 GN 1/1 |
|--|---------------|----------------|----------------|----------------|----------------|----------------|
| Länge | | 790 mm | 1130 mm | 1440 mm | 1790 mm | 2140 mm |
| Breite | | 390 mm | 390 mm | 390 mm | 390 mm | 390 mm |
| Höhe | | 430 mm | 430 mm | 430 mm | 430 mm | 430 mm |
| Gewicht | | 10 Kg | 13 Kg | 18 Kg | 20 Kg | 24 Kg |
| Ohne Beleuchtung | Rundrohr | 618120 | 618121 | 618122 | 618123 | 618124 |
| | Vierkantrohr | 618284 | 618285 | 618286 | 618287 | 618288 |
| | Preis* | 575 € | 689 € | 799 € | 855 € | 973 € |
| Beleuchtung mit 2 LED-Spots (entspr. 50 W) auf jeder Stütze | Rundrohr | 618130 | 618131 | 618132 | 618133 | 618134 |
| | Vierkantrohr | 618289 | 618290 | 618291 | 618292 | 618293 |
| | Preis* | 1 351 € | 1 400 € | 1 484 € | 1 548 € | 1 761 € |

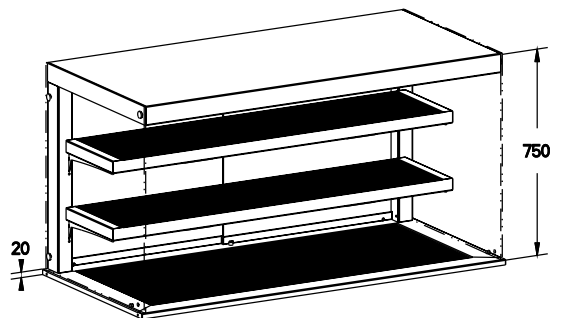
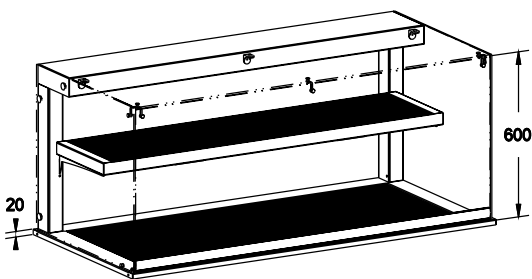
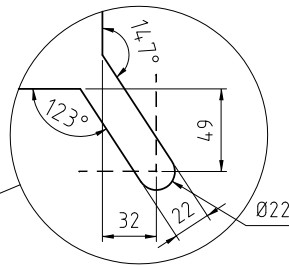
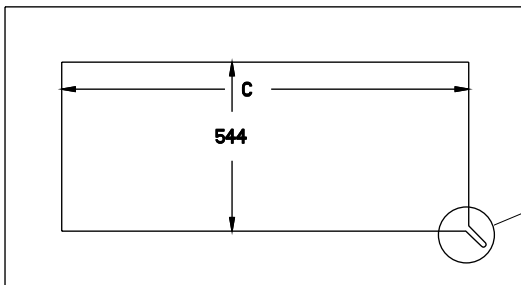


**HUSTENSCHUTZ AUF 1 EBENE
LED-BELEUCHTUNG (1 LED-SPOT PRO GN)**

| Kapazität | | 2 GN 1/1 | 3 GN 1/1 | 4 GN 1/1 | 5 GN 1/1 | 6 GN 1, 1 |
|--|---------------|----------------|----------------|----------------|----------------|----------------|
| Länge | | 790 mm | 1130 mm | 1440 mm | 1790 mm | 2140 mm |
| Breite - Gerader Hustenschutz | | 400 mm | 400 mm | 400 mm | 400 mm | 400 mm |
| Breite - Gewölbter Hustenschutz | | 420 mm | 420 mm | 420 mm | 420 mm | 420 mm |
| Höhe | | 430 mm | 430 mm | 430 mm | 430 mm | 430 mm |
| Gewicht | | 9 Kg | 12 Kg | 15 Kg | 19 Kg | 22 Kg |
| Stromleistung | | 16 W | 24 W | 32 W | 40 W | 48 W |
| Gerader Hustenschutz, ohne Beleuchtung | Rundrohr | 618001 | 618002 | 618003 | 618004 | 618005 |
| | Vierkantrohr | 618101 | 618102 | 618103 | 618104 | 618105 |
| | Preis* | 639 € | 702 € | 741 € | 1 019 € | 1 100 € |
| Gewölbter Hustenschutz Ohne Beleuchtung | Rundrohr | 618013 | 618014 | 618015 | 618016 | 618017 |
| | Vierkantrohr | 618301 | 618302 | 618303 | 618304 | 618305 |
| | Preis* | 744 € | 827 € | 881 € | 1 346 € | 1 463 € |
| Gerader Hustenschutz mit LED-Beleuchtung (1 LED-Spot pro GN) | Rundrohr | 618019 | 618020 | 618021 | 618022 | 618023 |
| | Vierkantrohr | 618401 | 618402 | 618403 | 618404 | 618405 |
| | Preis* | 744 € | 827 € | 881 € | 1 346 € | 1 463 € |
| Gewölbter Hustenschutz mit LED-Beleuchtung (1 LED-Spot pro GN) | Rundrohr | 618031 | 618032 | 618033 | 618034 | 618035 |
| | Vierkantrohr | 618501 | 618502 | 618503 | 618504 | 618505 |
| | Preis* | 1 343 € | 1 531 € | 1 622 € | 1 736 € | 2 049 € |

OPTION

| | | 2 GN 1/1 | 3 GN 1/1 | 4 GN 1/1 | 5 GN 1/1 | 6 GN 1/1 |
|-------------------------------------|--------------|--------------|--------------|--------------|--------------|--------------|
| Schutzscheibe über die gesamte Höhe | Code | 629103 | 629103 | 629103 | 629103 | 629103 |
| | Preis | 219 € | 219 € | 219 € | 219 € | 219 € |



EINBAUABMESSUNGEN - C

Warmhaltende Vitrinen

2 GN 1/1 664 x 544 mm

3 GN 1/1 986 x 544 mm

4 GN 1/1 1311 x 544 mm

5 GN 1/1 1633 x 544 mm

6 GN 1/1 1958 x 544 mm

Bain-Marie

2 GN 1/1-150 710 x 667 mm

3 GN 1/1-150 1043 x 667 mm

4 GN 1/1-150 1377 x 667 mm

5 GN 1/1-150 1710 x 667 mm

6 GN 1/1-150 2043 x 667 mm

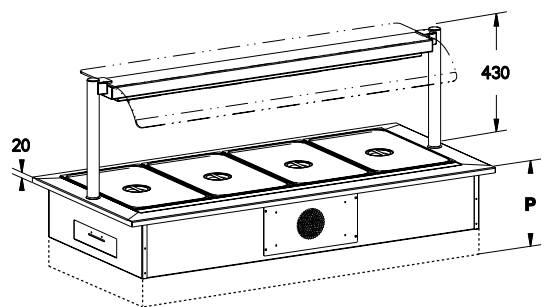
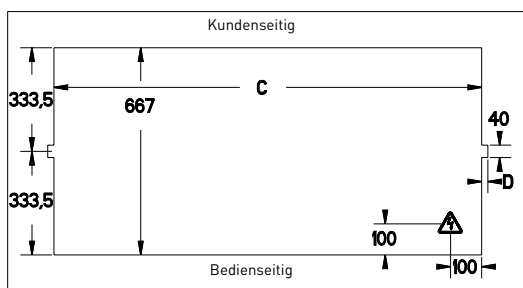
WANNE TIEFE - P

GN-Behälter Gesamttiefe

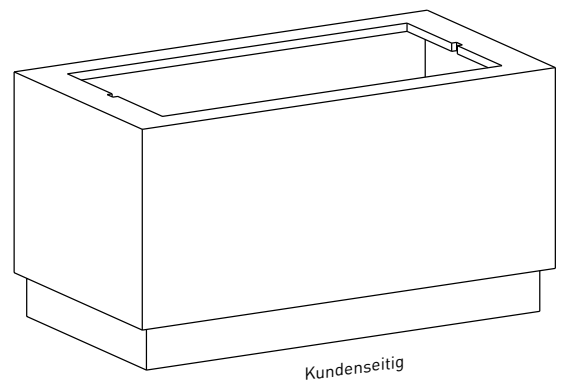
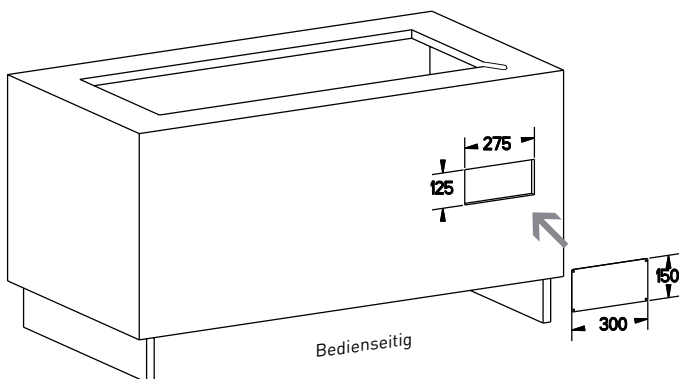
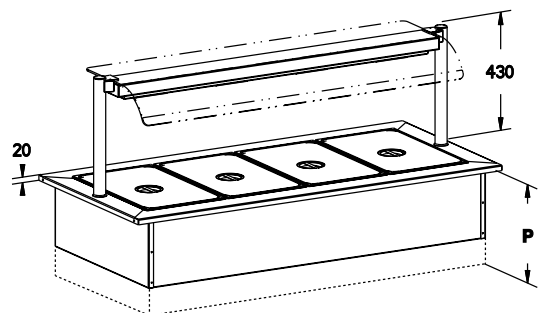
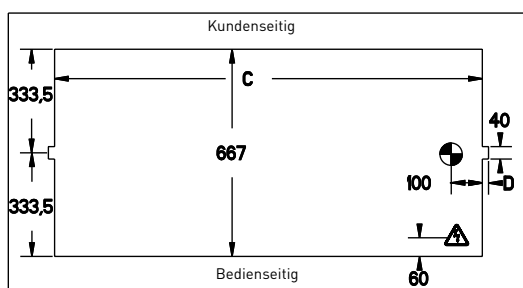
150 mm 462 mm

200 mm 512 mm

Umluftbeheiztes Bain-Marie



Wasserbeheiztes Bain-Marie



Pi Creation ist ein auf maßgeschneiderte Ausgabemöbel und -büffets spezialisierter Designer und Hersteller.

Unsere Ausstattungen werden in unseren Planungsbüros entwickelt und in unseren Werkstätten von spezialisierten und hochqualifizierten Teams hergestellt (Gastronomiesystem-Planer, Zeichner, Edelstahl-Kesselschmiede, Möbelschreiner, Steinmetze, Elektriker, Kühlfachleute), die ihr besonderes Know-how pflegen und alles daran setzen, für Ihre besonderen Wünsche maßgeschneiderte Lösungen zu finden.

NEHMEN SIE ZUR PLANUNG IHRES PROJEKTS MIT UNS KONTAKT AUF



PROJEKTE NACH MASS

VON PI CREATION

SELBSTBEDIENUNG
FÜR UNTERNEHMEN
UNIVERSITÄTEN, GEWERBE







SELBSTBEDIENUNGSTHEKEN FÜR SCHULEN

| | |
|--|------------------|
| OASIS SELBSTBEDIENUNGSSYSTEM FÜR SCHULEN | 154 - 173 |
| RECRÉA KID SELBSTBEDIENUNGSSYSTEM FÜR SCHULEN | 174 - 191 |
| COLORADO SELBSTBEDIENUNGSSYSTEM FÜR SCHULEN | 192 - 215 |



STANDARD-AUSSTATTUNG

- Fertigung aus Edelstahl. Oberfläche in vibriert polierter Optik, vorne mit um 110 mm abfallendem Rand in poliert-satiniertem Finish.
- Vorder- und Seitenteile aus 19 mm Platten aus wasserabweisendem Melamin, 150 mm vom Boden entfernt.
- A blage aus 3 runden Rohren Ø 30 mm aus rostfreiem Edelstahl auf Aufsteckrahmen (800mm hoch).
- Schutzleiste aus Edelstahl im unteren Bereich und spezielle, 60 mm dicke Profilleiste aus Edelstahl an den Seiten der Vorderseite
- Oasis Standard werden mit Frontverkleidung geliefert.
- 4 höhenverstellbare Zylinder.
- 7 Einfarbige und 3 Holzöne. Farbtabelle erhältlich auf Seite 413.
Hinweis: Geben Sie bereits bei der Bestellung die jeweilige Referenznummer der gewünschten Farbe an, damit wir die Geräte in der richtigen Farbe vorbereiten können.
Konsultieren Sie uns für Farben, die sich nicht auf der Standard-Farbpalette befinden.

+ Mehr Leistung

- Dank der perfekt beherrschten Umluftkühltechnik zirkuliert die kalte Luft gleichmäßig im Innenraum der Vitrinen und bewahrt so den besten Geschmack der präsentierten Vorspeisen, Nachspeisen, usw.. ohne sie auszutrocknen.

+ Einfacher zu reinigen

- Verbindungselemente für Möbelstücke zur bequemen Verbindung. Abhängig vom jeweils gelieferten Möbelstück sind drei verschiedene Modelle vorgesehen (im Möbelpreis inbegriffen).
- Ein Spritzgussteil aus lebensmittelgeeignetem Neopren zwischen den einzelnen Möbeln dient als perfekt wasserdichte Verbindung. Dies erleichtert die Reinigung, da sich keine Lebensmittelrückstände zwischen den Möbeln sammeln können.

+ Ergonomie

- Kühleinheit mit ausziehbaren Schienen, um einen einfachen Zugriff zu ermöglichen (Wartung).
- Luftumlauf kann ohne Werkzeug zu Reinigungszwecken abgenommen werden.
- Tablettablagen, 800 mm hoch.
- Thermostat mit elektronischer Regelung, mit Digitalanzeige und Sensortasten.

+ Ästhetik

- Möbelstücke mit Abstellfläche für eine überzeugende Präsentation der Buffets (Produktreihe Modulo).
- Produktreihe mit Farben und Farbtönen für Frontverkleidungen.

+ Einsparungen

- Die technischen Elemente für die Kalt- und Warmkette sind serienmäßig mit einem programmierbaren zeitversetzten Start ausgerüstet und verbrauchen daher nicht mehr, als für den Service erforderlich ist.
- Leistungsstärkere und gleichzeitig sparsamere Kompressor-Einheiten EcoPower (bis zu 20 % weniger Energie).

Entspricht den Richtlinien AFNOR AC D40-004 und NF

- Die Kühlvitrinen gewährleisten eine Kerntemperatur der Produkte entsprechend den Richtlinien AFNOR AC D40-004.
- Unsere Geräte entsprechen den Normen NF EN 60335-1, NF EN 60335-2-89, NF EN 60335-2-49, NF EN 60335-2-50, and NF EN 60335-2-12



Grundlegende Möbelstücke, bestmöglich angepasste Kapazitäten und eine vielfältige Farbauswahl garantieren optimalen Service für Großküchen und Kantinen.

Die Tablettablage ist im Möbelpreis inbegriffen. Für Möbelstücke bis zu einer maximalen Länge von 4 m kann die Ablage entsprechend erweitert werden.

OASIS

EINE FUNKTIONELLE, ERGONOMISCHE UND ÄSTHETISCHE
SERIE FÜR ALLE GROSSKÜCHEN

SELBSTBEDIENTUNGSSTHEKEN
FÜR SCHULEN



SOCKEL

- Fertigung aus Edelstahl.
- Zwei Höhen: 240 und 340 mm.
- Vier höhenverstellbare Zylinder. Optional mit vier drehbaren Rollen mit 125 mm Durchm., von denen zwei mit Bremsen ausgestattet sind.

OBERFLÄCHENSTRUKTUR

- Edelstahl mit aluminiumfarbenen Verbindungsstücken
- Vier vertikale Rohre mit 42 mm Durchmesser
- Drahhalterung für eine verbesserte Hygiene.

Gläserablage:

- für Gläser mit einem maximalen Durchmesser von 82 / H100.

Ablagefläche für 6 Gläserkörbe

- mit 500x500 mm. Maximale Gläserhöhe 100 mm.

Ablageflächen für Tablett und Bestecke :

- Einfaches Modell : Ausgestattet mit: 3 Behältern aus transparentem Copolyester GN1/3 H 100 mm für Besteck.
- Doppeltes Modell : Ausgestattet mit: 6 Behältern aus transparentem Copolyester GN1/3 H 100 mm für Besteck.



ABLAGEFLÄCHEN FÜR GLÄSER UND GESCHIRRSPÜLKÖRBE

| Modelle | | Für Gläser | | Für Geschirrspülkörbe | |
|--|---------------------------|------------|-----------|-----------------------|-----------|
| Anzahl der Einschübe | | 8 | 2x8 | 6 | 2 x6 |
| Füllkapazität pro Stapel: Gläser mit Durchmesser 76/82 mm | | 448 | 896 | - | - |
| Füllkapazität pro Stapel: Gläser mit Durchmesser 70/75 mm | | 504 | 1008 | - | - |
| Füllkapazität pro Stapel: Gläserkorb mit maximaler Höhe von 100 mm | | - | - | 6 | 12 |
| Gesamtlänge | | 855 mm | 1582 mm | 855 mm | 1582 mm |
| Gesamtiefe | | 690 mm | 690 mm | 690 mm | 690 mm |
| Gesamthöhe | Modell mit Sockel H240 mm | 1690 mm | 1690 mm | 1675 mm | 1675 mm |
| | Modell mit Sockel H340 mm | 1790 mm | 1790 mm | 1775 mm | 1775 mm |
| Modell mit Sockel H240 mm | Best.Nr. | 854011 | 854012 | 854021 | 854022 |
| | Preis | 2675,00 € | 4590,00 € | 1900,00 € | 2950,00 € |
| Modell mit Sockel H340 mm | Best.Nr. | 854013 | 854014 | 854023 | 854024 |
| | Preis | 2895,00 € | 4985,00 € | 2110,00 € | 3340,00 € |
| OPTIONEN | | | | | |
| 4 Drehbare Rollen -125 mm Durchm. Edelstahlgehäuse, mit Platte und 2 Bremsen (Ausschließliche Werksmontage). | Best.Nr. | 854950 | 854950 | 854950 | 854950 |
| | Preis | 206,00 € | 206,00 € | 206,00 € | 206,00 € |

ABLAGEFLÄCHEN FÜR TABLETTS UND BESTECKE

| Modelle | | Einfaches Modell | Doppeltes Modell |
|--|---------------------------|------------------|------------------|
| Füllkapazität pro Stapel mit Tablett 360x460 mm | | 160 | 320 |
| Gesamtlänge | | 855 mm | 1582 mm |
| Gesamtiefe | | 690 mm | 690 mm |
| Gesamthöhe | Modell mit Sockel H240 mm | 1000 mm | 1000 mm |
| | Modell mit Sockel H340 mm | 1100 mm | 1100 mm |
| Modell mit Sockel H240 mm | Best.Nr. | 854031 | 854032 |
| | Preis | 1355,00 € | 1890,00 € |
| Modell mit Sockel H340 mm | Best.Nr. | 854033 | 854034 |
| | Preis | 1565,00 € | 2280,00 € |
| OPTIONEN | | | |
| 4 Drehbare Rollen -125 mm Durchm. Edelstahlgehäuse, mit Platte und 2 Bremsen (Ausschließliche Werksmontage). | Best.Nr. | 854950 | 854950 |
| | Preis | 206,00 € | 206,00 € |



**ABLAGEFLÄCHEN FÜR TABLETTS,
 BESTECKE UND BROT**

- Einfaches Modell : Ausgestattet mit:
 3 Behältern aus transparentem
 Copolyester GN1/3 H100 mm für Besteck
 und 1 Behälter aus transparentem
 Copolyester GN2/1 H 200 mm für Brot.
- Doppeltes Modell : Ausgestattet mit:
 6 Behältern aus transparentem
 Copolyester GN1/3 H 100 mm für Besteck
 und 2 Behältern aus transparentem
 Copolyester GN2/1 H 200 mm für Brot.

**ABLAGEFLÄCHEN FÜR TABLETTS,
 BESTECKE, BROT UND GLÄSER**

- Doppeltes Modell : Ausgestattet mit:
 3 Behältern aus transparentem
 Copolyester GN1/3 H 100 mm für Besteck
 und 1 Behälter aus transparentem
 Copolyester GN2/1 H 200 mm für Brot.

ABLAGEFLÄCHEN FÜR TABLETTS, BESTECKE UND BROT

| Modelle | Einfaches Modell | Doppeltes Modell |
|---|--|----------------------------|
| Füllkapazität pro Stapel mit Tablett 360x460 mm | 160 | 320 |
| Gesamtlänge | 855 mm | 1582 mm |
| Gesamtiefe | 690 mm | 690 mm |
| Gesamthöhe : | Modell mit Sockel H240 mm Modell mit Sockel H340 mm | 1500 mm 1600 mm |
| Modell mit Sockel H240 mm | Best.Nr. 854051 Preis 1560,00 € | 854052 2475,00 € |
| Modell mit Sockel H340 mm | Best.Nr. 854053 Preis 1770,00 € | 854054 2865,00 € |

OPTIONEN

| | | |
|--|--|---------------------------|
| 4 Drehbare Rollen -125 mm Durchm. Edelstahlgehäuse, mit Platte und 2 Bremsen (Ausschließliche Werksmontage). | Best.Nr. 854950 Preis 206,00 € | 854950 206,00 € |
|--|--|---------------------------|


ABLAGEFLÄCHEN FÜR TABLETTS, BESTECKE, BROT UND GLÄSER

| MODELLE | DOPPELTES MODELL |
|---------------------------|---|
| Füllkapazität: | Gläser mit Durchmesser 76/82 mm 280 Gläser mit Durchmesser 70/75 mm 315 Tabletts 360x460 mm 320 |
| Gesamtlänge | 1582 mm |
| Gesamtiefe | 690 mm |
| Gesamthöhe : | Modell mit Sockel H240 mm 1690 mm Modell mit Sockel H340 mm 1790 mm |
| Modell mit Sockel H240 mm | Best.Nr. 854062 Preis 3555,00 € |
| Modell mit Sockel H340 mm | Best.Nr. 854064 Preis 3950,00 € |

OPTIONEN

| | |
|---|--|
| 4 Drehbare Rollen -125 mm Durchm. Edelstahlgehäuse, mit Platte und 2 Bremsen (Ausschließliche Werksmontage). | Best.Nr. 854950 Preis 206,00 € |
|---|--|


NUR BASISABLAGE - EINFACHES MODELL

| Modelle | Einfaches Modell | Doppeltes Modell |
|---------------------------|---|----------------------------|
| L x T außen | 855 x 690 mm | 1582 x 690 mm |
| Modell mit sockel H240 mm | Best.Nr. 854081 Preis 766,00 € | 854082 1075,00 € |
| Modell mit sockel H340 mm | Best.Nr. 854083 Preis 1105,00 € | 854084 1440,00 € |



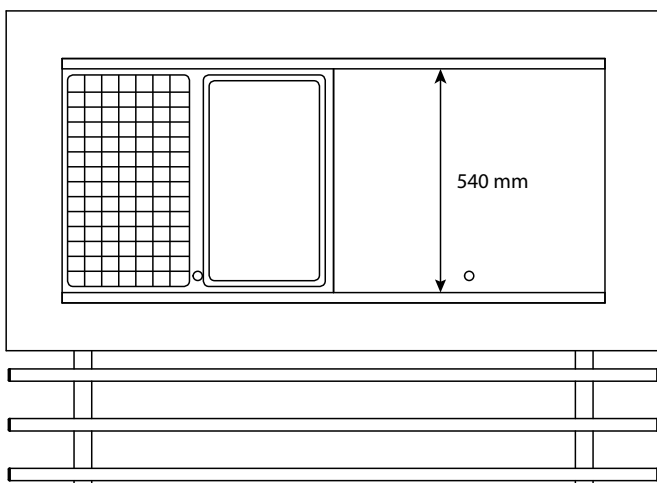
KÜHLWANNE

Ein praktischeres integrales Format für eine bessere Temperaturhaltung.

Bei Bourgeat gibt es die gekühlten Wannen "Statische Kälte" für Buffets und die Wannen "Ventilierte Kälte" im Gastronom-Format in der Länge (2GN, 3GN, 4 GN, etc. ...) aber "integral" in der Breite.

Mit diesem sehr praktischen "integralen" Format können Roste oder GN-Behälter unten in die Wanne platziert werden.
Die Temperaturhaltung ist somit optimal, da die kalte Luft perfekt in der Wanne und auf dem Behälter zirkuliert.

Falls Sie es bevorzugen, dass Ihre Behälter auf dem Rand der Wanne liegen, ist ein spezifischer Rahmen im Format GN1/1 als Option erhältlich. Getrennt zu bestellen (1 Rahmen je Behälter) Ref. 854982.



Wanne im Format GN "integral".







GERÄTE MIT WANNEN BASIEREND AUF "STATISCHER KÜHLUNG" - OHNE KÜHLFACH

| Modelle | | 3 GN | 4 GN | 5 GN | 6 GN |
|---|----------|--------------------|--------------------|--------------------|--------------------|
| Gesamtlänge | | 1209 mm | 1534 mm | 1859 mm | 2184 mm |
| Gesamtiefe | | 820 mm | 820 mm | 820 mm | 820 mm |
| Gesamthöhe | | 900 mm | 900 mm | 900 mm | 900 mm |
| Leergewicht | | 200 kg | 230 kg | 260 kg | 300 kg |
| Höchstbelastung | | 200 kg | 200 kg | 200 kg | 200 kg |
| Leistung | | 700 W | 700 W | 700 W | 1000 W |
| Kühlleistung | | 272 W | 272 W | 272 W | 396 W |
| Spannung - einphasig 50 Hz | | 230 V | 230 V | 230 V | 230 V |
| Modell ohne Kühlfach - Wannentiefe 30 mm | Best.Nr. | 853033 | 853024 | 853025 | 853026 |
| | Preis | 5860,00 € | 6080,00 € | 6655,00 € | 7185,00 € |
| Modell ohne Kühlfach - Wannentiefe 90 mm | Best.Nr. | 853093 | 853094 | 853095 | 853096 |
| | Preis | 6315,00 € | 6420,00 € | 6840,00 € | 7520,00 € |
| OPTIONEN | | | | | |
| Einheit mit 2 Regalen | Best.Nr. | 854913 | 854914 | 854915 | 854916 |
| | Preis | 484,00 € | 519,00 € | 555,00 € | 583,00 € |
| 4 Drehbare Rollen -D.125 mm. Edelstahlgehäuse, mit Platte und 2 Bremsen (Ausschließliche Werksmontage). | Best.Nr. | 854950 | 854950 | 854950 | 854950 |
| | Preis | 206,00 € | 206,00 € | 206,00 € | 206,00 € |
| Option Gerät ohne Ablage | Best.Nr. | 854912 | 854912 | 854912 | 854912 |
| | Preis | Auf Anfrage | Auf Anfrage | Auf Anfrage | Auf Anfrage |
| Aufpreis für eine Edelstahl - Fassadenverkleidung (dieser Aufpreis gilt jeweils einzeln für jedes Gerät) | Best.Nr. | 855000 | 855000 | 855000 | 855000 |
| | Preis | 633,00 € | 633,00 € | 633,00 € | 633,00 € |
| Anschluss-Spiralkabel für mobile einrichtung (bis 3600 W) | Best.Nr. | 854978 | 854978 | 854978 | 854978 |
| | Preis | 142,00 € | 142,00 € | 142,00 € | 142,00 € |

STRUKTUR

- Fertigung aus Edelstahl.
- 2 Wannenhöhen: 30 mm mit schräger Platte, für Vorspeisen und Dessert; 90 mm mit flacher Platte und abgerundeten Kanten für Getränke.
- 2 mm dicke Auflage, vibriert poliertes Aussehen.
- 4 höhenverstellbare Zylinder.
- Geliefert mit Frontverkleidung und einer Tablettablage mit einer Höhe von 800 mm und einer Tiefe von 325 mm (die seitlichen Verkleidungen und die Untersetzer-Ablage sind getrennt zu bestellen).

KÜHLUNG

- Kühlung der Wanne durch Kupferkühlspirale.
- Isolierung mit eingespritztem Polyurethanschaum.
- Thermostat mit elektronischer Regelung, Digitalanzeige und Einstellung durch Sensortasten mit Einschaltverzögerung.
- Verdunstungsbehälter mit Widerstand.

Kühlfächer :

- Modell 3 GN und 4 GN : Kühlfach mit 1 Tür.
- Modell 5 GN und 6 GN : Kühlfach mit 2 Türen.

- Lieferung ohne Steckerkabel.
- Kühlaggregat R455a. CE-Markierung. Diese Geräte entsprechen den Normen NF EN 60335-1, NF EN 60335-2-89.

OPTIONAL ABLAGE FÜR UNTERSETZER

- Verfügbar mit LED-Licht (1 Lampe rechts neben den einzelnen GN-Modulen). Pfosten D.42 mm.

**GERÄTE MIT WANNEN BASIEREND AUF "STATISCHER KÜHLUNG" - MIT KÜHLFACH**

| Modelle | | 3 GN | 4 GN | 5 GN | 6 GN |
|---|----------|--------------------|--------------------|--------------------|--------------------|
| Fassungsvermögen in GN1/1 H65 Behältern je Tür | | 8 | 8 | 8 | 8 |
| Gesamtlänge | | 1209 mm | 1534 mm | 1859 mm | 2184 mm |
| Gesamttiefe | | 820 mm | 820 mm | 820 mm | 820 mm |
| Gesamthöhe | | 900 mm | 900 mm | 900 mm | 900 mm |
| Leergewicht | | 200 kg | 230 kg | 260 kg | 300 kg |
| Höchstbelastung | | 200 kg | 200 kg | 200 kg | 200 kg |
| Leistung | | 800 W | 800 W | 1000 W | 1150 W |
| Kühlleistung | | 396 W | 396 W | 665 W | 665 W |
| Spannung - einphasig 50 Hz | | 230 V | 230 V | 230 V | 230 V |
| Modell mit Kühlfach - Wannentiefe 30 mm | Best.Nr. | 853223 | 853224 | 853225 | 853226 |
| | Preis | 8120,00 € | 8775,00 € | 9045,00 € | 10405,00 € |
| Modell mit Kühlfach - Wannentiefe 90 mm | Best.Nr. | 853293 | 853294 | 853295 | 853296 |
| | Preis | 8680,00 € | 8880,00 € | 9700,00 € | 10530,00 € |
| OPTION | | | | | |
| Drehbare Rollen -125 mm Durchm. Edelstahlgehäuse, mit Platte und 2 Bremsen (Ausschließliche Werksmontage). | Best.Nr. | 854950 | 854950 | 854950 | 854948 |
| | Preis | 206,00 € | 206,00 € | 206,00 € | 367,00 € |
| Option Gerät ohne Ablage | Best.Nr. | 854912 | 854912 | 854912 | 854912 |
| | Preis | Auf Anfrage | Auf Anfrage | Auf Anfrage | Auf Anfrage |
| Aufpreis für eine Edelstahl - Fassadenverkleidung (dieser Aufpreis gilt jeweils einzeln für jedes Gerät) | Best.Nr. | 855000 | 855000 | 855000 | 855000 |
| | Preis | 633,00 € | 633,00 € | 633,00 € | 633,00 € |
| Anschluss-Spiralkabel für mobile einrichtung (bis 3600 W) | Best.Nr. | 854978 | 854978 | 854978 | 854978 |
| | Preis | 142,00 € | 142,00 € | 142,00 € | 142,00 € |

**ABLAGE FÜR UNTERSETZER
FÜR MODELLE MIT ODER OHNE KÜHLFACH**

| | | 3 GN | 4 GN | 5 GN | 6 GN |
|----------------------------|----------|---------------------|---------------------|---------------------|---------------------|
| L x T x H außen | | 1139 x 420 x 430 mm | 1464 x 420 x 430 mm | 1789 x 420 x 430 mm | 2122 x 420 x 430 mm |
| Leistung | | 24 W | 32 W | 40 W | 48 W |
| Leergewicht | | 15 kg | 20 kg | 25 kg | 30 kg |
| Spannung - einphasig 50 Hz | | 230 V | 230 V | 230 V | 230 V |
| Modell mit LED-Licht | Best.Nr. | 853323 | 853324 | 853325 | 853326 |
| | Preis | 1530,00 € | 1595,00 € | 1830,00 € | 2540,00 € |



STRUKTUR

- Fertigung aus Edelstahl.
- Wannenhöhen: 90 mm mit flacher Platte und abgerundeten Kanten.
- 2 mm dicke Auflage, vibriert poliertes Aussehen.
- 4 höhenverstellbare Zylinder.
- Geliefert mit Frontverkleidung und einer Tablettablage mit einer Höhe von 800 mm und einer Tiefe von 325 mm auf beiden Seiten (die Untersetzer-Ablage ist getrennt zu bestellen).

KÜHLUNG

- Kühlung der Wanne durch Kupferkühlspirale.
- Isolierung mit eingespritztem Polyurethanschaum.
- Thermostat mit elektronischer Regelung, Digitalanzeige und Einstellung durch Sensortasten mit Einschaltverzögerung.
- Verdunstungsbehälter mit Widerstand.
- Lieferung ohne Steckerkabel.
- Kühlaggregat R455a. CE-Markierung. Diese Geräte entsprechen den Normen NF EN 60335-1, NF EN 60335-2-89.

OPTIONAL NIESSCHUTZ

- Verfügbar mit LED-Licht (1 Lampe rechts neben den einzelnen GN-Modulen). Pfosten D.42 mm.

GERÄTE MIT WANNEN BASIEREND AUF "STATISCHER KÜHLUNG"

| Modelle | 4 GN | 5 GN |
|--|-----------------|-----------------------------------|
| Gesamtlänge | 2066 mm | 2391 mm |
| Gesamtiefe | 820 mm | 820 mm |
| Gesamthöhe | 900 mm | 900 mm |
| Leergewicht | 220 kg | 250 kg |
| Höchstbelastung | 200 kg | 200 kg |
| Leistung | 300 W | 300 W |
| Kühlleistung | 272 W | 272 W |
| Spannung - einphasig 50 Hz | 230 V | 230 V |
| Buffet ohne Kühlfach - Wannentiefe 90 mm | Best.Nr. 853594 | 853595 |
| | Preis | 8140,00 € 8785,00 € |



OPTIONEN

| | | |
|---|-----------------|---------------------------------------|
| 4 Drehbare Rollen - 125 mm Durchm. Edelstahlgehäuse, mit Platte und 2 Bremsen (Ausschließliche Werksmontage). | Best.Nr. 854950 | 854950 |
| | Preis | 206,00 € 206,00 € |
| Option Gerät ohne Ablage | Best.Nr. 854912 | 854912 |
| | Preis | Auf Anfrage Auf Anfrage |
| Aufpreis für eine Edelstahl - Fassadenverkleidung (dieser Aufpreis gilt jeweils einzeln für jedes Gerät) | Best.Nr. 855000 | 855000 |
| | Preis | 633,00 € 633,00 € |
| Anschluss-Spiralkabel für mobile einrichtung (bis 3600 W) | Best.Nr. 854978 | 854978 |
| | Preis | 142,00 € 142,00 € |

NIESSCHUTZ FÜR GERÄTE MIT WANNEN BASIEREND

| | 4 GN | 5 GN |
|----------------------------|-----------------|-----------------------------------|
| Gesamtlänge | 1464 mm | 1789 mm |
| Gesamtiefe | 480 mm | 480 mm |
| Gesamthöhe | 430 mm | 430 mm |
| Leistung | 32 W | 40 W |
| Leergewicht | 22 kg | 27 kg |
| Spannung - einphasig 50 Hz | 230 V | 230 V |
| Modell mit LED-Licht | Best.Nr. 853344 | 853345 |
| | Preis | 1350,00 € 1765,00 € |



STRUKTUR

- Fertigung aus Edelstahl.
- Wannenhöhen: 90 mm mit flacher Platte und abgerundeten Kanten.
- 2 mm dicke Auflage, vibriert poliertes Aussehen.
- 4 höhenverstellbare Zylinder.
- Geliefert mit Frontverkleidung und einer Tablettablage mit einer Höhe von 800 mm und einer Tiefe von 325 mm (die seitlichen Verkleidungen und die Untersetzer-Abfrage sind getrennt zu bestellen).

KÜHLUNG

- Kühlung der Wanne durch Umluft-Verdampfer zum Anheben.
- Isolierung mit eingespritztem Polyurethanschaum.
- Thermostat mit elektronischer Regelung, Digitalanzeige und Einstellung durch Sensortasten mit Einschaltverzögerung.
- Verdunstungsbehälter mit Widerstand.
- Lieferung ohne Steckerkabel.
- Kühlaggregat R455a. CE-Markierung. Diese Geräte entsprechen den Normen NF EN 60335-1, NF EN 60335-2-89.

OPTIONAL ABLAGE FÜR UNTERSETZER

- Verfügbar mit LED-Licht (1 Lampe rechts neben den einzelnen GN-Modulen). Pfosten D.42 mm.

GERÄTE MIT WANNEN BASIEREND AUF "UMLUFTKÜHLUNG"

| Modelle | | 3 GN | 4 GN | 5 GN |
|--|----------|------------------|------------------|-------------------|
| Gesamtlänge | | 1209 mm | 1534 mm | 1859 mm |
| Gesamtiefe | | 820 mm | 820 mm | 820 mm |
| Gesamthöhe | | 900 mm | 900 mm | 900 mm |
| Leergewicht | | 200 kg | 230 kg | 260 kg |
| Höchstbelastung | | 200 kg | 200 kg | 200 kg |
| Leistung | | 2650 W | 3000 W | 3550 W |
| Kühlleistung | | 1185 W | 1185 W | 1140 W |
| Spannung - einphasig 50 Hz | | 230 V | 230 V | 230 V |
| Modell ohne Kühlfach - Wannentiefe 90 mm | Best.Nr. | 853303 | 853304 | 853305 |
| | Preis | 9055,00 € | 9725,00 € | 10535,00 € |

**OPTIONEN**

| | | | | |
|--|----------|--------------------|--------------------|--------------------|
| 4 Drehbare Rollen -125 mm Durchm. Edelstahlgehäuse, mit Platte und 2 Bremsen (Ausschließliche Werksmontage). | Best.Nr. | 854950 | 854950 | 854950 |
| | Preis | 206,00 € | 206,00 € | 206,00 € |
| Option Gerät ohne Ablage | Best.Nr. | 854912 | 854912 | 854912 |
| | Preis | Auf Anfrage | Auf Anfrage | Auf Anfrage |
| Aufpreis für eine Edelstahl - Fassadenverkleidung (dieser Aufpreis gilt jeweils einzeln für jedes Gerät) | Best.Nr. | 855000 | 855000 | 855000 |
| | Preis | 633,00 € | 633,00 € | 633,00 € |
| Anschluss-Spiralkabel für mobile einrichtung (bis 3600 W) | Best.Nr. | 854978 | 854978 | 854978 |
| | Preis | 142,00 € | 142,00 € | 142,00 € |

ABLAGE FÜR UNTERSETZER

| | | 3 GN | 4 GN | 5 GN |
|----------------------------|----------|------------------|------------------|------------------|
| Gesamtlänge | | 1139 mm | 1464 mm | 1789 mm |
| Gesamtiefe | | 420 mm | 420 mm | 420 mm |
| Gesamthöhe | | 430 mm | 430 mm | 430 mm |
| Leistung | | 24 W | 32 W | 40 W |
| Leergewicht | | 15 kg | 20 kg | 25 kg |
| Spannung - einphasig 50 Hz | | 230 V | 230 V | 230 V |
| Modell mit LED-Licht | Best.Nr. | 853323 | 853324 | 853325 |
| | Preis | 1530,00 € | 1595,00 € | 1830,00 € |





KÜHLENDER VITRINE - 3 EBENEN - OHNE KÜHLFACH

| Modelle | | 3 GN | 4 GN | 5 GN | 6 GN |
|--|----------|--------------------|--------------------|--------------------|--------------------|
| Gesamtlänge | | 1465 mm | 1660 mm | 2010 mm | 2335 mm |
| Gesamtiefe | | 820 mm | 820 mm | 820 mm | 820 mm |
| Gesamthöhe | | 1800 mm | 1800 mm | 1800 mm | 1800 mm |
| Leergewicht | | 315 kg | 335 kg | 355 kg | 380 kg |
| Höchstbelastung | | 200 kg | 200 kg | 200 kg | 200 kg |
| Leistung | | 2200 W | 2300 W | 2400 W | 2500 W |
| Kühlleistung | | 1185 W | 1185 W | 1440 W | 2126 W |
| Spannung - einphasig 50 Hz | | 230 V | 230 V | 230 V | 230 V |
| Modell ohne Kühlfach - Kühltank | Best.Nr. | 853133 | 853104 | 853105 | 853106 |
| | Preis | 15775,00 € | 16525,00 € | 17800,00 € | 19490,00 € |
| Modell ohne Kühlfach - Wannentiefe 30mm | Best.Nr. | 853233 | 853204 | 853205 | 853206 |
| | Preis | 16290,00 € | 16790,00 € | 18600,00 € | 20005,00 € |
| Modell ohne Kühlfach - Wannentiefe 90mm | Best.Nr. | 853193 | 853194 | 853195 | 853196 |
| | Preis | 16610,00 € | 17325,00 € | 18225,00 € | 20100,00 € |
| OPTIONEN | | | | | |
| Einheit mit 2 Regalen | Best.Nr. | 854923 | 854924 | 854925 | 854926 |
| | Preis | 483,00 € | 519,00 € | 555,00 € | 574,00 € |
| 4 Drehbare Rollen -125 mm Durchm. Edelstahlgehäuse, mit Platte und 2 Bremsen. | Best.Nr. | 854950 | 854950 | 854950 | 854950 |
| | Preis | 206,00 € | 206,00 € | 206,00 € | 206,00 € |
| Option Gerät ohne Ablage | Best.Nr. | 854912 | 854912 | 854912 | 854912 |
| | Preis | Auf Anfrage | Auf Anfrage | Auf Anfrage | Auf Anfrage |
| Aufpreis für eine Edelstahl - Fassadenverkleidung (dieser Aufpreis gilt jeweils einzeln für jedes Gerät) | Best.Nr. | 855000 | 855000 | 855000 | 855000 |
| | Preis | 633,00 € | 633,00 € | 633,00 € | 633,00 € |
| Anschluss-Spiralkabel für mobile einrichtung (bis 3600 W) | Best.Nr. | 854978 | 854978 | 854978 | 854978 |
| | Preis | 142,00 € | 142,00 € | 142,00 € | 142,00 € |

STRUKTUR

- Fertigung aus Edelstahl.
- 3 Typen von Wannen: flach neutral, 30 mm und 90 mm, alle mit Basisplatte und abgerundeten Kanten für Getränke.
- 2 mm dicke Auflage, vibriert poliertes Aussehen.
- 4 höhenverstellbare Zylinder.
- Geliefert mit Frontverkleidung und einer Tablettablage mit einer Höhe von 800 mm und einer Tiefe von 325 mm (die seitlichen Verkleidungen und die Unter-setzer-Ablage sind getrennt zu bestellen).

KÜHLUNG

- Kühlung per Umluftkühltechnik: die Oberflächen der „flachen Wannen“ und „Wannen Tiefe 90 mm“ werden nicht

gekühlt - die Oberflächen der „Wannen Tiefe 30 mm“ werden gekühlt.

- Isolierung mit eingespritztem Polyurethanschaum.
- Durchschnittlich 8°C bei einer garantierten Kerntemperatur der Lebensmittel (bei einer Umgebungstemperatur von 25°C) im Zeitraum von 1,5 Stunden nach Öffnung der Klappe.
- Thermostat mit elektronischer Regelung, Digitalanzeige und Einstellung durch Sensortasten mit Einschaltverzögerung.
- Kühleinheit montiert auf ausziehbaren Schienen.
- Verdunstungsbehälter mit Widerstand.

VITRINE

- 3 Präsentationsebenen aus gehärtetem Glas (6 mm dick).
- Seitenwände beidseitig verglast.
- zwei Schiebetüren auf der Serviseseite.
- Lieferung mit Textilvorhang, um die in Richtung Kunden zeigende Seite zu bedecken.
- LED-Licht im oberen Bereich.

Kühlfächer :

- Modell 3 GN und 4 GN : Kühlfach mit 1 Tür.
- Modell 5 GN und 6 GN : Kühlfach mit 2 Türen.
- Lieferung ohne Steckerkabel.
- Kühlaggregat R455a. CE-Markierung. Diese Geräte entsprechen den Normen NF EN 60335-1, NF EN 60335-2-89.

**KÜHLENDER VITRINE - 3 EBENEN - MIT KÜHLFACH**

| Modelle | | 3 GN | 4 GN | 5 GN | 6 GN |
|--|--------------|-------------------|-------------------|-------------------|-------------------|
| Fassungsvermögen in GN1/1 H65 Behältern je Tür | | 8 | 8 | 8 | 8 |
| Gesamtlänge | | 1465 mm | 1660 mm | 2010 mm | 2335 mm |
| Gesamttiefe | | 820 mm | 820 mm | 820 mm | 820 mm |
| Gesamthöhe | | 1800 mm | 1800 mm | 1800 mm | 1800 mm |
| Leergewicht | | 315 kg | 335 kg | 355 kg | 380 kg |
| Höchstbelastung | | 200 kg | 200 kg | 200 kg | 200 kg |
| Leistung | | 2300 W | 2300 W | 2500 W | 2700 W |
| Kühlleistung | | 1440 W | 1440 W | 1727 W | 2126 W |
| Spannung - einphasig 50 Hz | | 230 V | 230 V | 230 V | 230 V |
| Modell mit Kühlfach - Kühltank | Best.Nr. | 853403 | 853404 | 853405 | 853406 |
| | Preis | 17730,00 € | 18600,00 € | 21090,00 € | 23310,00 € |
| Modell mit Kühlfach - Wannentiefe 30 mm | Best.Nr. | 853603 | 853604 | 853605 | 853606 |
| | Preis | 18815,00 € | 19075,00 € | 21515,00 € | 23930,00 € |
| Modell mit Kühlfach - Wannentiefe 90 mm | Best.Nr. | 853493 | 853494 | 853495 | 853496 |
| | Preis | 18420,00 € | 19185,00 € | 22390,00 € | 24290,00 € |

OPTIONEN

| | | | | | |
|--|--------------|--------------------|--------------------|--------------------|--------------------|
| Drehbare Rollen -125 mm Durchm. Edelstahlgehäuse, mit Platte und 2 Bremsen | Best.Nr. | 854950 | 854950 | 854950 | 854948 |
| | Preis | 206,00 € | 206,00 € | 206,00 € | 367,00 € |
| Option Gerät ohne Ablage | Best.Nr. | 854912 | 854912 | 854912 | 854912 |
| | Preis | Auf Anfrage | Auf Anfrage | Auf Anfrage | Auf Anfrage |
| Aufpreis für eine Edelstahl - Fassadenverkleidung (dieser Aufpreis gilt jeweils einzeln für jedes Gerät) | Best.Nr. | 855000 | 855000 | 855000 | 855000 |
| | Preis | 633,00 € | 633,00 € | 633,00 € | 633,00 € |
| Anschluss-Spiralkabel für mobile einrichtung (bis 3600 W) | Best.Nr. | 854978 | 854978 | 854978 | 854978 |
| | Preis | 142,00 € | 142,00 € | 142,00 € | 142,00 € |

OASIS WARMHALTEGERÄTE



WANNE BAIN-MARIE MIT WASSERREGELUNG ODER LUFTREGELUNG OHNE SCHRANK

| Modelle | | 3 GN | 4 GN | 5 GN | 6 GN |
|--|----------|--------------------|--------------------|--------------------|--------------------|
| Gesamtlänge | | 1209 mm | 1534 mm | 1859 mm | 2184 mm |
| Gesamtiefe | | 820 mm | 820 mm | 820 mm | 820 mm |
| Gesamthöhe | | 900 mm | 900 mm | 900 mm | 900 mm |
| Leergewicht | | 150 kg | 170 kg | 190 kg | 210 kg |
| Höchstbelastung | | 200 kg | 200 kg | 200 kg | 200 kg |
| Leistung Wanne Bain-marie mit Wasserregelung | | 2100 W | 2800 W | 3500 W | 4200 W |
| Leistung Wanne Bain-marie mit Luftregelung | | 1700 W | 3300 W | 3300 W | 4900 W |
| Spannung - einphasig 50/60 Hz | | 230 V | 230 V | 230 V | 230 V |
| Wanne Bain-marie mit Wasserregelung - ohne Schrank | Best.Nr. | 851033 | 851034 | 851035 | 851036 |
| | Preis | 5860,00 € | 6610,00 € | 7380,00 € | 7965,00 € |
| Wanne Bain-marie mit Luftregelung - ohne Schrank | Best.Nr. | 851013 | 851014 | 851015 | 851016 |
| | Preis | 5465,00 € | 6065,00 € | 6775,00 € | 7620,00 € |
| OPTIONEN | | | | | |
| Einheit mit 2 Regalen | Best.Nr. | 854933 | 854934 | 854935 | 854936 |
| | Preis | 496,00 € | 528,00 € | 564,00 € | 588,00 € |
| 4 Drehbare Rollen -125 mm Durchm. Edelstahlgehäuse, mit Platte und 2 Bremsen. | Best.Nr. | 854950 | 854950 | 854950 | 854950 |
| | Preis | 206,00 € | 206,00 € | 206,00 € | 206,00 € |
| Option Gerät ohne Ablage | Best.Nr. | 854912 | 854912 | 854912 | 854912 |
| | Preis | Auf Anfrage | Auf Anfrage | Auf Anfrage | Auf Anfrage |
| Aufpreis für eine Edelstahl - Fassadenverkleidung (dieser Aufpreis gilt jeweils einzeln für jedes Gerät) | Best.Nr. | 855000 | 855000 | 855000 | 855000 |
| | Preis | 633,00 € | 633,00 € | 633,00 € | 633,00 € |

STRUKTUR

- Fertigung aus Edelstahl.
- 2 mm dicke Auflage, vibriert poliertes Aussehen.
- 4 höhenverstellbare Zylinder.
- Geliefert mit Frontverkleidung und einer Tablettablage mit einer Höhe von 800 mm und einer Tiefe von 325 mm (die seitlichen Verkleidungen und die Untersetzer-Ablage sind getrennt zu bestellen).
- ausgestattet mit 2 Anschlüssen 2P+T 16A (auf beiden Seiten der Service-Seite).

WANNE

- Thermostat mit elektronischer Regelung, Digitalanzeige und Einstellung durch Sensortasten mit Einschaltverzögerung.
- Schutz durch Sicherheitsthermostat.
- Isolierung mittels Glaswolle.

WANNE BAIN-MARIE MIT WASSERREGELUNG

- Abgerundete Wanne, Dicke 2 mm, Tiefe 190 mm für Behälter GN 1/1 und 2/1 (oder mehrere Behälter mit Haltestangen) mit einer maximalen Höhe von 150 mm (nicht im Lieferumfang enthalten).
- Erwärmung mit abgesicherten Widerständen.
- Automatische Füllung mit Füllstandkontrolle.

WANNE BAIN-MARIE MIT LUFTREGELUNG

- Abgerundete Wanne, Dicke 2 mm, Tiefe 210 mm für Behälter GN 1/1 und 2/1 (oder mehrere Behälter mit Haltestangen) mit einer maximalen Höhe von 150 mm (nicht im Lieferumfang enthalten).
- Erwärmung mit zwei abgesicherten Widerständen und Belüftung über Zentrifugalgebläse.
- Luftumlauf kann ohne Werkzeug zu Reinigungszwecken abgenommen werden.

SCHRANK

- Reglerthermostat mit einstellbarem Fühler.
- Schutz durch Sicherheitsthermostat.
- Aufwärmen durch geschirmte Widerstände und Zentrifugallüfter.
- 2 Schiebetüren.

Optional Ablage neutral :

- Ablage mit ausgebauchten Niesschutz aus gehärtetem Glas, Pfosten D. 42 mm.

Optional mit warmhaltefunktion :

- Ablage mit ausgebauchten Niesschutz aus gehärtetem Glas, Pfosten D. 42 mm, Heizlampe und alogenbeleuchtung (eine Lampe rechts neben den jeweiligen GN-Modulen).
- Lieferung ohne Steckerkabel.
- CE Markierung - Diese Bain-Marie entsprechen den Normen NF EN 60335-1, NF EN 60335-2-49 und NF EN 60335-2-50.

**WANNE BAIN-MARIE MIT WASSERREGELUNG ODER LUFTREGELUNG MIT SCHRANK**

| Modelle | | 3 GN | 4 GN | 5 GN | 6 GN |
|--|----------|--------------------|--------------------|--------------------|--------------------|
| Gesamtlänge | | 1209 mm | 1534 mm | 1859 mm | 2184 mm |
| Gesamtiefe | | 820 mm | 820 mm | 820 mm | 820 mm |
| Gesamthöhe | | 900 mm | 900 mm | 900 mm | 900 mm |
| Leergewicht | | 150 kg | 170 kg | 190 kg | 210 kg |
| Höchstbelastung | | 200 kg | 200 kg | 200 kg | 200 kg |
| Leistung Wanne Bain-marie mit Wasserregelung | | 3000 W | 3700 W | 4400 W | 5100 W |
| Leistung Wanne Bain-marie mit Luftregelung | | 2600 W | 4200 W | 4200 W | 5800 W |
| Spannung - einphasig 50/60 Hz | | 230 V | 230 V | 230 V | 230 V |
| Wanne Bain-marie mit Wasserregelung - mit Schrank | Best.Nr. | 851233 | 851234 | 851235 | 851236 |
| | Preis | 8255,00 € | 8835,00 € | 9480,00 € | 10140,00 € |
| Wanne Bain-marie mit Luftregelung - mit Schrank | Best.Nr. | 851213 | 851214 | 851215 | 851216 |
| | Preis | 7935,00 € | 8765,00 € | 9335,00 € | 10320,00 € |
| OPTIONEN | | | | | |
| 4 Drehbare Rollen -125 mm Durchm. Edelstahlgehäuse, mit Platte und 2 Bremsen. | Best.Nr. | 854950 | 854950 | 854950 | 854950 |
| | Preis | 206,00 € | 206,00 € | 206,00 € | 206,00 € |
| Option Gerät ohne Ablage | Best.Nr. | 854912 | 854912 | 854912 | 854912 |
| | Preis | Auf Anfrage | Auf Anfrage | Auf Anfrage | Auf Anfrage |
| Aufpreis für eine Edelstahl - Fassadenverkleidung (dieser Aufpreis gilt jeweils einzeln für jedes Gerät) | Best.Nr. | 855000 | 855000 | 855000 | 855000 |
| | Preis | 633,00 € | 633,00 € | 633,00 € | 633,00 € |

OASIS WARMHALTEGERÄTE - NEUTRALE MÖBEL

STRUKTUR

- Fertigung aus Edelstahl.
- 2 mm dicke Auflage, vibriert poliertes Eussehen.
- 4 höhenverstellbare Zylinder.
- Geliefert mit Frontverkleidung und einer Tablettablage mit einer Höhe von 800 mm und einer Tiefe von 325 mm (die seitlichen Verkleidungen und die Untersetzer-Ablage sind getrennt zu bestellen).
- ausgestattet mit 2 Anschlüssen 2P+E 16A (auf beiden Seiten des Gerätes auf der Service-Seite).

AUFGESETZTE PLATTE MIT WARMHALTEFUNKTION

- gehärtetes Glas, 6 mm dick, mit Heizwiderstand, geklebt.
- Einfache Wartung, Glas ringsum abgedichtet ohne Spachtelmasse.
- Thermostat mit elektronischer Regelung, Digitalanzeige und Einstellung durch Sensortasten. Eine zentrale Regelung mit Einschaltverzögerung.

Optional Ablage neutral :

- Ablage mit ausgebauchten Niesschutz aus gehärtetem Glas, Pfosten D 42 mm.

Optional mit warmhaltefunktion :

- Ablage mit ausgebauchten Niesschutz aus gehärtetem Glas, Pfosten D 42 mm, Heizlampe und alogenbeleuchtung (eine Lampe 160 W rechts neben den jeweiligen GN-Modulen).

- Lieferung ohne Steckerkabel.
- CE Markierung - Diese Geräte entsprechen den Normen NF EN 60335-1 und NF EN 60335-2-12.



GERÄTE MIT AUFGESETZTER WARMHALTEFUNKTION IN GEHÄRTETEM GLAS

| Modelle | | 2 GN | 3 GN | 4 GN | 5 GN | 6 GN |
|-------------------------------|----------|-----------|-----------|-----------|-----------|-----------|
| Gesamtlänge | | 884 mm | 1209 mm | 1534 mm | 1859 mm | 2184 mm |
| Gesamtiefe | | 820 mm | 820 mm | 820 mm | 820 mm | 820 mm |
| Gesamthöhe | | 900 mm | 900 mm | 900 mm | 900 mm | 900 mm |
| Leergewicht | | 130 kg | 150 kg | 170 kg | 190 kg | 210 kg |
| Höchstbelastung | | 200 kg | 200 kg | 200 kg | 200 kg | 200 kg |
| Leistung | | 870 W | 1305 W | 1740 W | 2175 W | 2610 W |
| Spannung - einphasig 50/60 Hz | | 230 V | 230 V | 230 V | 230 V | 230 V |
| Modell ohne Schrank | Best.Nr. | 851022 | 851023 | 851024 | 851025 | 851026 |
| | Preis | 4610,00 € | 5370,00 € | 6055,00 € | 6840,00 € | 7625,00 € |

OPTIONEN

| | | | | | | |
|--|----------|-------------|-------------|-------------|-------------|-------------|
| Einheit mit 2 Regalen | Best.Nr. | 854942 | 854943 | 854944 | 854945 | 854946 |
| | Preis | 461,00 € | 496,00 € | 528,00 € | 564,00 € | 588,00 € |
| 4 Drehbare Rollen -125 mm Durchm. Edelstahlgehäuse, mit Platte und 2 Bremsen. | Best.Nr. | 854950 | 854950 | 854950 | 854950 | 854950 |
| | Preis | 206,00 € | 206,00 € | 206,00 € | 206,00 € | 206,00 € |
| Gerät ohne Ablage | Best.Nr. | 854912 | 854912 | 854912 | 854912 | 854912 |
| | Preis | Auf Anfrage | Auf Anfrage | Auf Anfrage | Auf Anfrage | Auf Anfrage |
| Aufpreis für eine Edelstahl - Fassadenverkleidung (dieser Aufpreis gilt jeweils einzeln für jedes Gerät) | Best.Nr. | 855000 | 855000 | 855000 | 855000 | 855000 |
| | Preis | 633,00 € | 633,00 € | 633,00 € | 633,00 € | 633,00 € |



ABLAGE FÜR UNTERSETZER FÜR WARMHALTEGERÄTE

| | | 2 GN | 3 GN | 4 GN | 5 GN | 6 GN |
|---|----------|----------------|-----------------|-----------------|-----------------|----------------|
| L x T x H außen | | 814x420x430 mm | 1139x420x430 mm | 1464x420x430 mm | 1789x420x430 mm | 2114x420x430mm |
| Leistung (für beheizbares Modell) | | 320 W | 480 W | 640 W | 800 W | 960 W |
| Leergewicht | | 10 kg | 15 kg | 20 kg | 25 kg | 30 kg |
| Spannung (für beheizbares Modell) -einphasig 50/60 Hz | | 230 V | 230 V | 230 V | 230 V | 230 V |
| Ablage neutral | Best.Nr. | | 851313 | 851314 | 851315 | 851316 |
| | Preis | | 795,00 € | 877,00 € | 940,00 € | 1020,00 € |
| Ablage mit warmhaltefunktion | Best.Nr. | 851302 | 851303 | 851304 | 851305 | 851306 |
| | Preis | 1280,00 € | 1660,00 € | 2155,00 € | 2420,00 € | 2710,00 € |

STRUKTUR

- Fertigung aus Edelstahl.
- 2mm dicke Auflage, vibriert poliertes Aussehen.
- 4 höhenverstellbare Zylinder.
- Geliefert mit Frontverkleidung und einer Tablettablage mit einer Höhe von 800 mm und einer Tiefe von 325 mm (die seitlichen Verkleidungen und die Unter-setzer-Ablage sind getrennt zu bestellen).
- Geliefert mit 1 Anschluss 2P+E 16A, abgedichtet im Innenteil je GN-Modul.

ABSTELLFLÄCHE

- Tiefe der Abstellfläche: 150 mm.

Mit der Modulo Serie vorgestelltes Modell (Seite 238)

**NEUTRALE GERÄTE MIT ABSTELLFLÄCHEN OBEN**

| Modelle | | 2 GN | 3 GN | 4 GN |
|---------------------|----------|-----------|-----------|-----------|
| Gesamtlänge | | 1014 mm | 1365 mm | 1710 mm |
| Gesamtiefe | | 820 mm | 820 mm | 820 mm |
| Gesamthöhe | | 900 mm | 900 mm | 900 mm |
| Leergewicht | | 135 kg | 145 kg | 155 kg |
| Höchstbelastung | | 150 kg | 150 kg | 150 kg |
| Modell ohne Schrank | Best.Nr. | 854122 | 854123 | 854124 |
| | Preis | 3030,00 € | 3505,00 € | 3930,00 € |

OPTIONEN

| | | | | |
|---|----------|-------------|-------------|-------------|
| Einheit mit 2 Regalen | Best.Nr. | 854962 | 854963 | 854964 |
| | Preis | 459,00 € | 500,00 € | 533,00 € |
| 4 Drehbare Rollen -125 mm Durchm. Edelstahlgehäuse, mit Platte und 2 Bremsen. | Best.Nr. | 854950 | 854950 | 854950 |
| | Preis | 206,00 € | 206,00 € | 206,00 € |
| Gerät ohne Ablage | Best.Nr. | 854912 | 854912 | 854912 |
| | Preis | Auf Anfrage | Auf Anfrage | Auf Anfrage |
| Aufpreis für eine Edelstahl - Fassadenverkleidung (dieser Aufpreis gilt jeweils einzeln für jedes Gerät) | Best.Nr. | 855000 | 855000 | 855000 |
| | Preis | 633,00 € | 633,00 € | 633,00 € |
| Anschluss-Spiralkabel für mobile einrichtung (bis 3600 W) | Best.Nr. | 854978 | 854978 | 854978 |
| | Preis | 142,00 € | 142,00 € | 142,00 € |

**NIESSCHUTZ RECHTS**

| | | 2 GN | 3 GN | 4 GN |
|------------------------------------|----------|----------|----------|----------|
| Gesamtlänge | | 810 mm | 1230 mm | 1510 mm |
| Gesamtiefe | | 242 mm | 242 mm | 242 mm |
| Gesamthöhe | | 410 mm | 410 mm | 410 mm |
| Niesschutz rechts mit Tellerablage | Best.Nr. | 854972 | 854973 | 854974 |
| | Preis | 757,00 € | 775,00 € | 791,00 € |



STRUKTUR

- Fertigung aus Edelstahl.
- 2 mm dicke Auflage, vibriert poliertes Aussehen.
- 4 höhenverstellbare Zylinder.
- freistehendes Unterteil.
- Geliefert mit Frontverkleidung und einer Tablettablage mit einer Höhe von 800 mm und einer Tiefe von 325 mm (die seitlichen Verkleidungen und die Untersetzer-Ablage sind getrennt zu bestellen).
- Geliefert mit einem Anschluss 2P+E, abgedichtet im Innenteil.

Neutrales Gerät mit ausschnitt für einen GN-Behälter :

- Format des Zuschneidens : Gerät 2 GN: 1 GN1/1 - Geräte 3 bis 6 GN : 1 GN1/2 (maximale Höhe: 200 mm) - geliefert ohne Behälter.

Optional Ablage mit Warmhaltefunktion :

- Ablage mit ausgebauchten Niesschutz aus gehärtetem Glas, Pfosten D 42 mm, Heizlampe und Halogenbeleuchtung (eine Lampe rechts neben den jeweiligen GN-Modulen).



NEUTRALE MÖBEL

| Modelle | | 2 GN | 3 GN | 4 GN | 5 GN | 6 GN |
|--|----------|-------------|-------------|-------------|-------------|-------------|
| Gesamtlänge | | 884 mm | 1209 mm | 1534 mm | 1859 mm | 2184 mm |
| Gesamtiefe | | 820 mm | 820 mm | 820 mm | 820 mm | 820 mm |
| Gesamthöhe | | 900 mm | 900 mm | 900 mm | 900 mm | 900 mm |
| Leergewicht | | 130 kg | 140 kg | 150 kg | 160 kg | 170 kg |
| Höchstbelastung | | 150 kg | 150 kg | 150 kg | 150 kg | 150 kg |
| Neutrale Geräte mit flacher Oberfläche - ohne Schrank | Best.Nr. | 854112 | 854113 | 854114 | 854115 | 854116 |
| | Preis | 2000,00 € | 2375,00 € | 2690,00 € | 3015,00 € | 3295,00 € |
| Neutrales Gerät mit ausschnitt für einer GN-Behälter - ohne Schrank | Best.Nr. | 854222 | 854223 | 854224 | 854225 | 854226 |
| | Preis | 2085,00 € | 2450,00 € | 2795,00 € | 3105,00 € | 3395,00 € |
| OPTIONEN | | | | | | |
| Einheit mit 2 Regalen | Best.Nr. | 854952 | 854953 | 854954 | 854956 | 854957 |
| | Preis | 461,00 € | 496,00 € | 528,00 € | 564,00 € | 590,00 € |
| 4 Drehbare Rollen -125 mm Durchm. Edelstahlgehäuse, mit Platte und 2 Bremsen. | Best.Nr. | 854950 | 854950 | 854950 | 854950 | 854950 |
| | Preis | 206,00 € | 206,00 € | 206,00 € | 206,00 € | 206,00 € |
| Zusätzlicher anschluss 16A 2P+E (Bis zu 3 zusätzlichen Anschlüssen) | Best.Nr. | 854955 | 854955 | 854955 | 854955 | 854955 |
| | Preis | 207,00 € | 207,00 € | 207,00 € | 207,00 € | 207,00 € |
| Gerät ohne Ablage | Best.Nr. | 854912 | 854912 | 854912 | 854912 | 854912 |
| | Preis | Auf Anfrage | Auf Anfrage | Auf Anfrage | Auf Anfrage | Auf Anfrage |
| Aufpreis für eine Edelstahl - Fassadenverkleidung (dieser Aufpreis gilt jeweils einzeln für jedes Gerät) | Best.Nr. | 855000 | 855000 | 855000 | 855000 | 855000 |
| | Preis | 633,00 € | 633,00 € | 633,00 € | 633,00 € | 633,00 € |
| Anschluss-Spiralkabel für mobile einrichtung (bis 3600 W) | Best.Nr. | 854978 | 854978 | 854978 | 854978 | 854978 |
| | Preis | 142,00 € | 142,00 € | 142,00 € | 142,00 € | 142,00 € |

STRUKTUR

- Fertigung aus Edelstahl.
- Auflage 2 mm dick, vibriert poliertes Aussehen.
- 4 höhenverstellbare Zylinder.
- Geliefert mit Frontverkleidung und einer Tablettablage mit einer Höhe von 800 mm und einer Tiefe von 325 mm (die seitlichen Verkleidungen sind getrennt zu bestellen).

AUSSTATTUNG

- Platte mit Fußstütze.
- abschließbarer Einschub.
- ein Anschluss 2P+E 16A, abgedichtet.
- ein Anschluss RJ45, abgedichtet, ohne Kabel.



KASTENGERÄTE

Modelle

| | | |
|--------------------------------------|--------------|------------------|
| Gesamtlänge | | 1534 mm |
| Gesamtiefe | | 820 mm |
| Gesamthöhe | | 900 mm |
| Leergewicht | | 115 kg |
| Höchstbelastung | | 150 kg |
| Kastengeräte mit Ablagefläche links | Best.Nr. | 854510 |
| | Preis | 3630,00 € |
| Kastengeräte mit Ablagefläche rechts | Best.Nr. | 854520 |
| | Preis | 3630,00 € |

OPTIONEN

| | | |
|--|--------------|--------------------|
| 4 Drehbare Rollen -125 mm Durchm. | Best.Nr. | 854950 |
| Edelstahlgehäuse, mit Platte und 2 Bremsen. | Preis | 206,00 € |
| Zusätzlicher anschluss 16A 2P+E (Bis zu 3 zusätzlichen Anschlüssen) | Best.Nr. | 854955 |
| | Preis | 207,00 € |
| Gerät ohne Ablage | Best.Nr. | 854912 |
| | Preis | Auf Anfrage |
| Aufpreis für eine Edelstahl - Fassadenverkleidung (dieser Aufpreis gilt jeweils einzeln für jedes Gerät) | Best.Nr. | 855000 |
| | Preis | 633,00 € |
| Anschluss-Spiralkabel für mobile einrichtung (bis 3600 W) | Best.Nr. | 854978 |
| | Preis | 142,00 € |



Geräte mit Ablagefläche links



Geräte mit Ablagefläche rechts



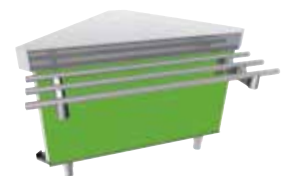
ABLAGE FÜR UNTERSETZER

| | | 3 GN | 4 GN | 5 GN | 6 GN |
|------------------------------|--------------|------------------|------------------|------------------|------------------|
| L x T x H außen | | 1139x420x430 mm | 1464x420x430 mm | 1789x420x430 mm | 2114x420x430mm |
| Leistung | | 480 W | 640 W | 800 W | 960 W |
| Leergewicht | | 15 kg | 20 kg | 25 kg | 30 kg |
| Spannung -einphasig 50/60 Hz | | 230 V | 230 V | 230 V | 230 V |
| Ablage mit warmhaltefunktion | Best.Nr. | 851323 | 851324 | 851325 | 851326 |
| | Preis | 1665,00 € | 2155,00 € | 2385,00 € | 2710,00 € |



ECKGERÄTE

| Modelle | | Offener Winkel Service-Seite | Offener Winkel für Publikum zugängliche Seite |
|--|----------|------------------------------|---|
| Gesamtlänge | | 1464 mm | 932 mm |
| Gesamtiefe | | 580 mm | 758 mm |
| Gesamthöhe | | 900 mm | 900 mm |
| Eckgeräte 90° | Best.Nr. | 854291 | 854292 |
| | Preis | 1880,00 € | 2135,00 € |
| Eckgeräte 45° | Best.Nr. | 854241 | 854242 |
| | Preis | 1585,00 € | 1835,00 € |
| OPTIONEN | | | |
| Aufpreis für eine Edelstahl - Fassadenverkleidung (dieser Aufpreis gilt jeweils einzeln für jedes Gerät) | Best.Nr. | 855000 | 855000 |
| | Preis | 633,00 € | 633,00 € |
| Gerät ohne Ablage | Best.Nr. | | 854912 |
| | Preis | | Auf Anfrage |



Offener Winkel für Publikum zugängliche Seite



Offener Winkel Service-Seite

ECKGERÄTE

| Modelle | | |
|--|----------|--------------------|
| Gesamtlänge | | 500 mm |
| Gesamtiefe | | 132 mm |
| Gesamthöhe | | 900 mm |
| Element Mittelfront | Best.Nr. | 854402 |
| | Preis | 954,00 € |
| Element Seitenfront, rechts, ohne Rückgabe | Best.Nr. | 854407 |
| | Preis | 1010,00 € |
| Element Seitenfront, links, ohne Rückgabe | Best.Nr. | 854408 |
| | Preis | 1010,00 € |
| OPTIONEN | | |
| Gerät ohne Ablage | Best.Nr. | 854912 |
| | Preis | Auf Anfrage |
| Aufpreis für eine Edelstahl - Fassadenverkleidung (dieser Aufpreis gilt jeweils einzeln für jedes Gerät) | Best.Nr. | 855000 |
| | Preis | 633,00 € |



STRUKTUR

- Fertigung aus Edelstahl.
- 2 mm dicke Auflage, vibriert poliertes Aussehen.

ECKGERÄTE MIT OFFENER WINKEL FÜR PUBLIKUM ZUGÄNGLICHE SEITE :

- die auf Seiten der Kunden offenen Möbel werden mit Rampe (Höhe 800mm) und Verkleidung ausgeliefert.

ECKGERÄTE MIT OFFENER WINKEL SERVICE-SEITE :

- die auf der Servier-Seite offenen Möbel sind mit zwei Regalen ausgestattet.

FRONTSEITENVERKLEIDUNG :

- Kompatibel mit den Wagen mit gleichbleibender Höhe für Teller (Ref. 777326 und 777426) und für Gläserkörbe (Ref. 777706). Je nach Belieben kann die rechte oder linke Seite in Richtung Publikumsverkehr zeigen (Lieferung mit 1 Fuß).

VERKLEIDUNGEN, SEITLICH :

- Fassadenelemente 854407 / 854408 und Kassenmöbel 854510 / 854520 sind nicht verkleidet. Diese Elemente werden entweder auf den einzelnen Seiten des Möbelstücks oder der Selbstbedienungstheke montiert. Je nach Belieben kann die rechte oder linke Seite in Richtung Publikumsverkehr zeigen.

AUFSATZ

- Wird Einheitlich verkauft, (z. B. für ein 3GN Gerät gibt es bis zu 3 Aufsätze um die Speisen zu erhöhen).

RÜCKGABEELEMENT, SEITLICH

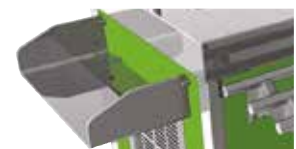
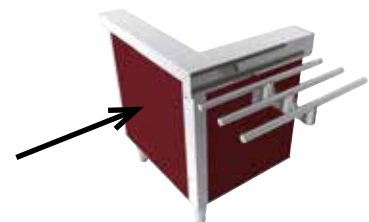
| Modelle | | Arm, links | Arm, rechts |
|--|----------|-------------|-------------|
| Gesamtlänge | | 675 mm | 675 mm |
| Gesamtiefe | | 820 mm | 820 mm |
| Gesamthöhe | | 900 mm | 900 mm |
| Rückgabeelement, Seitlich | Best.Nr. | 854410 | 854420 |
| | Preis | 1485,00 € | 1485,00 € |
| OPTIONEN | | | |
| Gerät ohne Ablage | Best.Nr. | 854912 | 854912 |
| | Preis | Auf Anfrage | Auf Anfrage |
| Aufpreis für eine Edelstahl - Fassadenverkleidung (dieser Aufpreis gilt jeweils einzeln für jedes Gerät) | Best.Nr. | 855000 | 855000 |
| | Preis | 633,00 € | 633,00 € |

VERKLEIDUNGEN, SEITLICH

| Modelle | | |
|--|----------|----------|
| Seitenelement, rechts, aus Edelstahl gefertigt | Best.Nr. | 854970 |
| | Preis | 162,00 € |
| Seitenelement, links, aus Edelstahl gefertigt | Best.Nr. | 854971 |
| | Preis | 162,00 € |
| Seitenelement, rechts, in der Farbe der Frontverkleidung | Best.Nr. | 854980 |
| | Preis | 284,00 € |
| Seitenelement, links, in der Farbe der Frontverkleidung | Best.Nr. | 854981 |
| | Preis | 284,00 € |

GEMEINSAME ZUBEHÖR FÜR OASIS MÖBEL

| | | |
|---|----------|----------|
| GN1/1 -Rahmen zur Verwendung von GNBehältern (für Kühlung) | Best.Nr. | 854982 |
| | Preis | 67,20 € |
| Besteckhalter (max. Gesamtlast 15 kg) | Best.Nr. | 482220 |
| | Preis | 159,00 € |
| Aufsatz für Umluft-gekühlte Wanne (Per Stück) - L x T x H mm 522 x 325 x 102 mm | Best.Nr. | 853350 |
| | Preis | 197,00 € |



Besteckhalter



Aufsatz für Umluft-gekühlte Wanne

STANDARD-AUSSTATTUNG

- Oberfläche in vibriert polierter Optik, vorne mit um 110 mm abfallendem Rand in poliert-satiniertem Finish.
- Fassaden und Seiten aus wasserabweisendem 19 mm starkem Melamin, 120 mm vom Boden entfernt.
- Rampe bestehend aus 3 Trapezprofilen aus pulverbeschichtetem Aluminium in „Edelstahl-Grau“ in 650 mm Höhe auf Aufsätzen mit einem unsichtbaren Befestigungssystem.
- Schutzleiste aus Edelstahl im unteren Bereich und spezielle, 40 mm dicke Profilleiste aus Edelstahl an den Seiten der Vorderseite



+ Mehr Leistung

- Dank der perfekt beherrschten Umluftkühltechnik zirkuliert die kalte Luft gleichmäßig im Innenraum der Vitrinen und bewahrt so den besten Geschmack der präsentierten Vorspeisen, Nachspeisen, usw.. ohne sie auszutrocknen.

+ Einfacher zu reinigen

- Verbindungselemente für Möbelstücke zur bequemen Verbindung. Abhängig vom jeweils gelieferten Möbelstück sind drei verschiedene Modelle vorgesehen (im Möbelpreis inbegriffen).
- Ein Spritzgussteil aus lebensmittelgeeignetem Neopren zwischen den einzelnen Möbeln dient als perfekt wasserdichte Verbindung. Dies erleichtert die Reinigung, da sich keine Lebensmittelrückstände zwischen den Möbeln sammeln können.

+ Wirkt einladender

- Mit der Tabletrutsche in 650 mm Höhe befinden sich die Vorspeisen, Käse, Dessertschalen, die warmen Speisen auf Anfrage sowie alles andere in Reichweite der Kinder.

+ Ästhetik

- Produktreihe mit 33 Farben und Farbtönen für Frontverkleidungen. Siehe Seite 422-423

+ Einsparungen

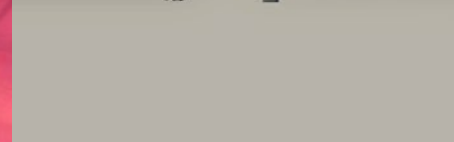
- Die technischen Elemente für die Kalt- und Warmkette sind serienmäßig mit einem programmierbaren zeitversetzten Start ausgerüstet und verbrauchen daher nicht mehr, als für den Service erforderlich ist.
- Leistungsstärkere und gleichzeitig sparsamere Kompressor-Einheiten EcoPower (bis zu 20 % weniger Energie).
- Durchschnittlich nur 60 dBA (weniger Schwingungen und abgegebene Wärme).

+ Sicherheit

- Um zu verhindern, dass sich Kinder verbrennen, kann das Wasserbad auch quer zur Selbstbedienungstheke angeordnet werden.

Entspricht den Richtlinien AFNOR AC D40-004

- Die Kühlvitrinen gewährleisten eine Kerntemperatur der Produkte entsprechend den Richtlinien AFNOR AC D40-004 in Bezug auf die Speisenausgabe in Gemeinschaftskantinen.



RÉCRÉA KID

DESIGN, ORIGINALITÄT UND LEISTUNG
FÜR DIE KLEINSTEN

SCHULKANTINEN





TABLETTSPENDER

| Kapazität | 160 Tablett | 320 Tablett |
|---------------|--------------|-------------|
| Länge | 880 mm | 1580 mm |
| Breite | 775 mm | 775 mm |
| Höhe | 230 mm | 230 mm |
| Gewicht | 26 Kg | 56 Kg |
| Sockel 200 mm | Code 634096 | Code 634097 |
| | Preis* 830 € | 1 132 € |



BESTECKSPENDER BESTECK- UND BROTPSPENDER

| Kapazität an GN 1/3-150 Behältern | 3 Behälter 150 Bestecke | 6 Behälter 300 Bestecke | 3 Behälter 150 Bestecke | 6 Behälter 300 Bestecke |
|-----------------------------------|----------------------------|----------------------------|----------------------------|----------------------------|
| Kapazität an GN 1/1-200 Behältern | | | 1 Behälter 120 Brötchen | 2 Behälter 240 Brötchen |
| Länge | 685 mm | 1315 mm | 685 mm | 1315 mm |
| Breite | 350 mm | 350 mm | 650 mm | 650 mm |
| Höhe | 870 mm | 870 mm | 870 mm | 870 mm |
| Gewicht | 5,8 Kg | 9,8 Kg | 7,4 Kg | 13 Kg |
| | Code 634098 | Code 634099 | Code 634100 | Code 634101 |
| | Preis* 735 € | 1 344 € | 1 244 € | 2 064 € |

* davon 7€ Ökobeitrag - Hinweis: diese Spender lassen sich nur mit einem Tablettspender kombinieren

TABLETTSPENDER

- Edelstahl 18-10 AISI 304
- Gerade 110 mm Abkantung auf Kinderseite
- Finish: Abdeckung mit gebürsteter Politur, Kanten matt glänzend
- Edelstahlfüße mit Einstellzylindern

TABLETTSPENDER AUS VERBUNDMATERIAL

- Edelstahl 18-10 AISI 304
- Tablett aus zu 100 % recycelbarem, rotationsgesintertem Verbundmaterial
- 8 Designs zur Auswahl oder individuelles Design
- Edelstahlfüße mit Einstellzylindern

**GLÄSERSPENDER
(Ø 80 MM MAX)
SPENDER
FÜR GLÄSERKÖRBE**

| Kapazität | 1 x | 2 x | 1 x | 2 x |
|--|----------------|----------------|-----------------------------|----------------|
| Länge | 780 mm | 1510 mm | 650 mm | 1250 mm |
| Breite | 660 mm | 660 mm | 550 mm | 550 mm |
| Höhe (1) | 950 mm | 950 mm | 950 mm | 950 mm |
| Gewicht | 12,2 Kg | 20,7 Kg | 11,3 Kg | 18,9 Kg |
| 3 abgeschrägte Gitter - 168 Gläser | Code 634102 | 634105 | 3 Schiebeleisten 634108 | 634111 |
| Preis* | 1 328 € | 2 345 € | Preis* 1 214 € | 2 296 € |
| Gewicht | 13,8 Kg | 23,9 Kg | 12,6 Kg | 21,5 Kg |
| 4 abgeschrägte Gitter - 224 Gläser | Code 634103 | 634106 | 4 Schiebeleisten 634109 | 634112 |
| Preis* | 1 635 € | 2 846 € | Preis* 1 457 € | 3 008 € |
| Gewicht | 15,4 Kg | 27,1 Kg | 13,9 Kg | 24,1 Kg |
| 5 abgeschrägte Gitter (1) - 280 Gläser | Code 634104 | 634107 | 5 Schiebeleisten (1) 634110 | 634113 |
| Preis* | 1 939 € | 3 470 € | Preis* 1 701 € | 3 506 € |

(1) Höhe 1070 mm für die Modelle mit 5 Gleitschienen oder geeigneten Gittern

BESTECK-, BROT- UND GLÄSERSPENDER

| Kapazität | Abgeschrägte Gitter | Abgeschrägte Gleitschienen |
|---|---------------------|----------------------------|
| 3 Behälter GN 1/3 (150 Bestecke) | | |
| 1 Behälter GN 2/1 (120 Brötchen) | | |
| Länge | 1490 mm | 1365 mm |
| Breite | 660 mm | 650 mm |
| Höhe | 950 mm | 950 mm |
| Gewicht | 19,6 Kg | 18,7 Kg |
| 3 Ebenen - 168 Gläser | Code 634114 | 634117 |
| Preis* | 2 570 € | 2 456 € |
| Gewicht | 21,1 Kg | 20 Kg |
| 4 Ebenen - 224 Gläser | Code 634115 | 634118 |
| Preis* | 3 157 € | 2 701 € |
| Gewicht | 22,8 Kg | 21,3 Kg |
| 5 Ebenen - 280 Gläser | Code 634116 | 634119 |
| Preis* | 3 464 € | 2 944 € |

* davon 7€ Ökobeitrag - Hinweis: diese Spender lassen sich nur mit einem Tablettspender kombinieren



FRONTELEMENTE

| Länge | 550 mm | < 550 mm(1) | > 550 mm(2) | 1400 mm(3) |
|---------|--------|-------------|-------------|------------|
| Breite | 105 mm | 105 mm | 105 mm | 105 mm |
| Höhe | 750 mm | 750 mm | 750 mm | 750 mm |
| Gewicht | 24 Kg | | | 54 Kg |
| | Code | 616213 | 616214 | 616215 |
| | Preis* | 994 € | 1 034 € | 1 196 € |
| | | | | 616216 |
| | | | | 1 773 € |

(1) Pro Stück - (2) pro Linearmeter - (3) für quer zum Verlauf liegendes Bain-Marie



NEUTRALE ELEMENTE

| Kapazität | 2 GN 1/1 | 3 GN 1/1 | 4 GN 1/1 | 5 GN 1/1 |
|---|----------|----------|----------|----------|
| Länge | 880 mm | 1380 mm | 1580 mm | 1930 mm |
| Breite | 820 mm | 820 mm | 820 mm | 820 mm |
| Höhe | 750 mm | 750 mm | 750 mm | 750 mm |
| Gewicht | 65 Kg | 86 Kg | 95 Kg | 111 Kg |
| Offener Unterbau | Code | 616201 | 616202 | 616203 |
| | Preis* | 1 975 € | 2 231 € | 2 442 € |
| | | | | 2 799 € |
| Gewicht | | | | |
| Offener Unterbau mit 2 Lagerebenen | Code | 616205 | 616206 | 616207 |
| | Preis* | 2 089 € | 2 368 € | 2 643 € |
| | | | | 2 996 € |
| Gewicht | | | | |
| Geschlossener Unterbau | Code | 616209 | 616210 | 616211 |
| | Preis* | 2 770 € | 3 353 € | 3 830 € |
| | | | | 4 483 € |
| Option | | | | |
| Schloss der Reservelagertüren - pro Tür | Code | 629299 | | |
| | Preis | 106 € | | |

* davon 6€ Ökobeitrag

ELEMENT

- Edelstahl 18-10 AISI 304
- Obere Abdeckung mit gebürsteter Politur, matt-glanzkanten, 110 mm Abkantung kinderseitig
- Komprimierbare graue Neoprendichtung zwischen den Abdeckungen der Elemente
- Innenausfertigung mit abgerundeten Ecken
- Edelstahlfüße mit Einstellzylindern

FRONT

- Front 120 mm vom Boden entfernt
- 33 Dekors

TABLETTRUTSCHE

- Tabletrutsche in einer Höhe von 650 mm über dem Boden (3 trapezförmige Aluminiumprofile)

**ECKELEMENTE**

| Kapazität | | 90° bedienseitig | 45° bedienseitig | 90° kundenseitig | 45° kundenseitig |
|---|--------|---------------------|---------------------|---------------------|---------------------|
| Länge | | 820 mm | 650 mm | 820 mm | 650 mm |
| Breite | | 820 mm | 820 mm | 820 mm | 820 mm |
| Höhe | | 750 mm | 750 mm | 750 mm | 750 mm |
| Gewicht | | 16 Kg | 29 Kg | | |
| Offener Unterbau | Code | 616217 | 616218 | | |
| | Preis* | 1 355 € | 1 221 € | | |
| Gewicht | | 33 Kg | 16 Kg | | |
| Offener Unterbau mit 2 Lagerebenen | Code | 616219 | 616220 | | |
| | Preis* | 2 309 € | 1 969 € | | |
| Gewicht | | | | 33 Kg | 20 Kg |
| Geschlossener Unterbau mit Frontelement & Tabletrutsche | Code | | | 616221 | 616222 |
| | Preis* | | | 1 834 € | 1 646 € |

OPTIONEN

| Bezeichnung | | | | | |
|--|-------|--------------|--|-------|--------------|
| 4 frei bewegliche rollen Ø 80 mm, davon 2 mit Bremsen (pro Element) | Code | 629141 | Gläserkörbe aus Edelstahlbraht 500x500x75 mm | Code | 629348 |
| | Preis | 194 € | | Preis | 180 € |
| Eckstoßdämpfer - pro Stück | Code | 629143 | Plexiglas-Hustenschutz für Brotspender auf Kundenseite (pro Ebene) | Code | 629308 |
| | Preis | 36 € | | Preis | 298 € |
| GN 1/3 Behälter für zusätzl. Besteck, Tiefe 150 mm - pro Behälter | Code | 629353 | Steckdose 230 Volt Mono IP55 (nicht geschützt und angeschlossen) | Code | 629321 |
| | Preis | 18 € | | Preis | 42 € |
| Zusätz. GN 1/1 Behälter für Brot, Tiefe 200 mm - pro Behälter | Code | 629352 | 30 mA Schutzschalter für Steckdose | Code | 629144 |
| | Preis | 42 € | | Preis | 438 € |
| 1 eine zusätzliche Glasgitteretage 56 Gläser Ø 80 mm | Code | 629314 | Schloss der Türen - pro Tür | Code | 629299 |
| | Preis | 319 € | | Preis | 106 € |
| 1 zusätzl. Gleitschienenenebene, für 500x500 mm Gläserkorb | Code | 629315 | | | |
| | Preis | 237 € | | | |
| 1 zusätzliche Etage für 3 Besteckbehälter GN 1/3-150 mm (im Lief.) | Code | 629316 | | | |
| | Preis | 271 € | | | |
| 1 zusätzliche Brotbehälterebene, für Behälter GN 1/1-200 mm (im Lief.) | Code | 629317 | | | |
| | Preis | 245 € | | | |



KÜHLELEMENTE MIT OFFENEN UNTERBAUTEN
KÜHLAGGREGAT IM LIEFERUMFANG ENTHALTEN

| Kapazität | | 3 GN 1/1 | 4 GN 1/1 | 5 GN 1/1 |
|--|---------------|----------------|----------------|----------------|
| Länge | | 1385 mm | 1580 mm | 1930 mm |
| Breite | | 820 mm | 820 mm | 820 mm |
| Höhe | | 750 mm | 750 mm | 750 mm |
| Kühlleistung | | 272 W | 272 W | 272 W |
| Stromleistung | | 300 W | 300 W | 300 W |
| Gewicht | | 127 Kg | 139 Kg | 155 Kg |
| Offener Unterbau | Code | 617201 | 617202 | 617203 |
| | Preis* | 5 070 € | 5 362 € | 5 828 € |
| Optionen | | | | |
| 1 Boden oder 1 Regalbrett | Code | 629112 | 629112 | 629112 |
| | Preis | 238 € | 238 € | 238 € |
| Wandelement (Aggregat in 90° Belüftungsgitter in der Front) | Code | 629298 | 629298 | 629298 |
| | Preis | 469 € | 469 € | 469 € |
| Ohne Kühlaggregat (separates Kühlaggregat) | Code | 629152 | 629152 | 629152 |
| | Preis | -652 € | -652 € | -652 € |



HUSTENSCHUTZ OHNE BELEUCHTUNG

| Kapazität | | 3 GN | 4 GN | 5 GN |
|---|---------------|--------------|--------------|----------------|
| Länge | | 1130 mm | 1440 mm | 1790 mm |
| Breite - Gerader Hustenschutz | | 430 mm | 430 mm | 430 mm |
| Breite - Gewölbter Hustenschutz | | 420 mm | 420 mm | 420 mm |
| Höhe | | 430 mm | 430 mm | 430 mm |
| Gewicht | | 12 Kg | 15 Kg | 19 Kg |
| Hustenschutz gerade | Code | 618102 | 618103 | 618104 |
| | Preis* | 702 € | 741 € | 1 019 € |
| Gewölbter Hustenschutz | Code | 618302 | 618303 | 618304 |
| | Preis* | 827 € | 881 € | 1 346 € |
| Option | | | | |
| Stromversorgungsstange - Edelstahlrohr 40 x 40 x H 2000 mm (1) | Code | 629323 | 629323 | 629323 |
| | Preis | 187 € | 187 € | 187 € |

Hinweis: für ein ohne Kühlaggregat geliefertes Element sind die Druckregelventile, das Elektroventil, der Kabelkasten und das elektronische Thermostat im Lieferumfang inbegriffen. Achtung! Je nach Kühlinstallation, kann sich ein Verdampfungsdruckregler als notwendig erweisen

ELEMENT

- Edelstahl 18-10 AISI 304
- Abdeckung gebürstetes Finish, Kanten matt glänzend
- Geneigte 110 mm Abkantung auf Kinderseite
- Komprimierbare graue Neoprendichtung zwischen den Abdeckungen der Elemente
- Edelstahlfüße mit Einstellzylindern
- Temperaturregelung anhand eines taktilen Thermostats mit Startzeitvorwahl
- Umluftgekühlte Reserve mit GN 2/1 Tür, wobei jede GN-Abteilung mit herausnehmbaren Edelstahlleitern mit 4 Gleitschienebenen ausgestattet ist. Innenausfertigung mit abgerundeten Ecken

WANNE

- Edelstahl 18-10 AISI 304
- Finish: Abdeckung gebürstet
- Geneigte, statisch gekühlte Wanne, 30 mm Tiefe
- Kühlung mit Kupferrohrkühlschlange
- Isolierung mit FCKW-freiem Polyurethanschaum
- Schutz durch Elektrosicherungen

HUSTENSCHUTZ

- Hustenschutz auf einer Ebene bestehend aus einer Lichtbrücke mit Querschnitt 120x45 mm und 2 Viereckigrohrstützen 40 mm, Regal mit Hustenschutz (gerade oder gewölbt) aus vorgespanntem, 6 mm dickem Glas mit abgerundeten und abgeschrägten Ecken

FRONT

- Front 120 mm vom Boden entfernt
- 33 Dekors

TABLETTRUTSCHE

- Tabletrutsche in einer Höhe von 650 mm über dem Boden (3 trapezförmige Aluminiumprofile)

ZUBEHÖR

Die Zubehörteile (GN-Behälter, Gitter der Kühlelemente, usw.) sind als Option erhältlich

**KÜHLELEMENTE MIT KÜHLRESERVE,
KÜHLAGGREGAT IM LIEFERUMFANG ENTHALTEN**


| Kapazität | | 3 GN 1/1 | 4 GN 1/1 | 5 GN 1/1 |
|---|--------|----------------|----------------|----------------|
| Länge | | 1385 mm | 1580 mm | 1930 mm |
| Breite | | 820 mm | 820 mm | 820 mm |
| Höhe | | 750 mm | 750 mm | 750 mm |
| Anzahl - Türen | | 1 GN 2/1 | 1 GN 2/1 | 2 GN 2/1 |
| Kühlleistung | | 396 W | 396 W | 665 W |
| Stromleistung | | 400 W | 400 W | 550 W |
| Gewicht | | 144 Kg | 155 Kg | 185 Kg |
| Gekühlte Reserve | Code | 617204 | 617205 | 617206 |
| | Preis* | 7 084 € | 7 447 € | 8 575 € |
| Optionen | | | | |
| 2 Schubfächer anstelle einer Tür (Edelstahlbehälter im Lieferumfang enthalten) | Code | 629014 | 629014 | 629014 |
| | Preis | 899 € | 899 € | 899 € |
| Zweifachsteuerung (eine für die Wanne und eine für das Reservelager) | Code | 629015 | 629015 | 629015 |
| | Preis | 1 159 € | 1 159 € | 1 159 € |
| Schloss der Reservelagertüren - pro Tür | Code | 629299 | 629299 | 629299 |
| | Preis | 106 € | 106 € | 106 € |
| Ohne Kühlaggregat (separates Kühlaggregat) | Code | 629154 | 629154 | 629155 |
| | Preis | -710 € | -710 € | -889 € |

GEMEINSAME OPTIONEN

| Bezeichnung | | 3 GN 1/1 | 4 GN 1/1 | 5 GN 1/1 |
|---|-------|--------------|--------------|--------------|
| 4 frei bewegliche Edelstahlrollen Ø 80 mm, davon 2 mit Bremsen - pro Element | Code | 629141 | 629141 | 629141 |
| | Preis | 194 € | 194 € | 194 € |
| Verlängerbares Stromversorgungskabel für mobiles Modul (bis 3600 W) | Code | 629138 | 629138 | 629138 |
| | Preis | 238 € | 238 € | 238 € |
| Verdunstungsbehälter für Abtauwasser GN 1/1-65 | Code | 629147 | 629147 | 629147 |
| | Preis | 155 € | 155 € | 155 € |
| Verdunstungsbehälter für Abtauwasser (Fassungsvermögen 2,75 L) - 600 W | Code | 629148 | 629148 | 629148 |
| | Preis | 235 € | 235 € | 235 € |

* davon 6€ Ökobeitrag

(1) Verbindungsmuffe zum Hustenschutz im Lieferumfang inbegriffen. Nur für Kühlwannen erhältlich



BÜFFETS MIT ISOLIERTER WANNE, TIEFE 90 MM BÜFFETS MIT STATISCH GEKÜHLTER WANNE, TIEFE 90 MM KÜHLAGGREGAT IM LIEFERUMFANG ENTHALTEN

| Kapazität | | 4 GN 1/1 | 5 GN 1/1 | 6 GN 1/1 | 7 GN 1/1 |
|------------------------------|--------|----------|----------|----------|----------|
| Länge | | 1580 mm | 1930 mm | 2280 mm | 2605 mm |
| Breite | | 820 mm | 820 mm | 820 mm | 820 mm |
| Höhe | | 750 mm | 750 mm | 750 mm | 750 mm |
| Kühlleistung | | 272 W | 272 W | 396 W | 396 W |
| Stromleistung | | 400 W | 400 W | 500 W | 500 W |
| Gewicht | | 133 Kg | 154 Kg | 178 Kg | 223 Kg |
| Büffets mit isolierter Wanne | Code | 617207 | 617208 | 617209 | 617210 |
| | Preis* | 6 598 € | 7 251 € | 7 679 € | 8 570 € |
| Gewicht | | | | | |
| Statisch gekühlte Büffets | Code | 617214 | 617215 | 617216 | 617217 |
| | Preis | 7 250 € | 7 903 € | 8 369 € | 9 260 € |
| Option | | | | | |
| Ohne Kühlaggregat | Code | 629152 | 629152 | 629153 | 629153 |
| (separates Kühlaggregat) | Preis | -652 € | -652 € | -690 € | -690 € |



HUSTENSCHUTZ - 1 EBENE

| Kapazität | | 4 GN | 5 GN | 6 GN | 7 GN |
|---|--------|---------|---------|---------|---------|
| Länge | | 1440 mm | 1790 mm | 2140 mm | 2440 mm |
| Breite - Gerader Hustenschutz | | 470 mm | 470 mm | 470 mm | 470 mm |
| Breite - Gewölbter Hustenschutz | | 570 mm | 570 mm | 570 mm | 570 mm |
| Höhe | | 530 mm | 530 mm | 530 mm | 530 mm |
| Stromleistung | | 32 W | 40 W | 48 W | 56 W |
| Gewicht | | 22 Kg | 27 Kg | 32 Kg | 39 Kg |
| Hustenschutz gerade | Code | 618230 | 618231 | 618232 | 618233 |
| | Preis* | 1 990 € | 2 222 € | 2 637 € | 2 791 € |
| Gewölbter Hustenschutz | Code | 618236 | 618237 | 618238 | 618239 |
| | Preis* | 2 401 € | 2 687 € | 3 261 € | 3 479 € |
| Stromversorgungsstange - Edelstahlrohr 40 x 40 x 2000 mm (1) | Code | 629323 | 629323 | 629323 | 629323 |
| | Preis | 187 € | 187 € | 187 € | 187 € |

ELEMENT

- Edelstahl 18-10 AISI 304
- Abdeckung gebürstetes Finish, Kanten matt glänzend
- Geneigte 110 mm Abkantung auf den 4 Seiten
- Edelstahlfüße mit Einstellzylindern
- Temperaturregelung anhand eines taktilen Thermostats mit Startzeitvorwahl

WANNE

- Edelstahl 18-10 AISI 304
- Finish: Abdeckung gebürstet
- Statisch gekühlte Wanne ohne Neigung, 90 mm Tiefe
- Kühlung mit Kupferrohrkühlschlange
- Isolierung mit FCKW-freiem Polyurethanschaum
- Schutz durch Elektrosicherungen

HUSTENSCHUTZ

- Hustenschutz auf einer Ebene bestehend aus einer Lichtbrücke vom Querschnitt 60 x 30 mm und 2 Viereckigrohrstützen 40 mm, Regal mit doppeltem Hustenschutz (gerade oder gewölbt) aus vorgespanntem, 6mm dickem Glas mit abgerundeten und abgeschrägten Ecken

FRONT

- Front 120 mm vom Boden entfernt
- 33 Dekors

TABLETTRUTSCHE

- Tabletrutsche in einer Höhe von 650 mm über dem Boden (3 trapezförmige Aluminiumprofile)

**BÜFFETS MIT ISOLIERTER WANNE, TIEFE 70 MM****BÜFFETS MIT STATISCH GEKÜHLTER WANNE, TIEFE 70 MM****KÜHLAGGREGAT IM LIEFERUMFANG ENTHALTEN**

| Form | | Sechseck | Sechseck | Achteckig |
|---|--------|-----------------|-----------------|-----------------|
| Durchmesser | | 1200 mm | 1400 mm | 1700 mm |
| Höhe | | 750 mm | 750 mm | 750 mm |
| Kühlleistung | | 396 W | 396 W | 665 W |
| Stromleistung | | 500 W | 500 W | 620 W |
| Gewicht | | 220 Kg | 275 Kg | 314 Kg |
| Büffets mit isolierter Wanne | Code | 617211 | 617212 | 617213 |
| | Preis* | 9 474 € | 10 007 € | 12 754 € |
| Statisch gekühlte Büffets | Code | 617218 | 617219 | 617220 |
| | Preis* | 11 901 € | 12 795 € | 15 913 € |
| Option | | | | |
| Ohne Kühlaggregat (separates Kühlaggregat) | Code | 629153 | 629153 | 629155 |
| | Preis | -690 € | -690 € | -889 € |

**HUSTENSCHUTZ - 1 EBENE MIT LED BELEUCHTUNG**

| Form | | Sechseck | Achteckig |
|---|--------|----------------|----------------|
| Länge | | Ø 1100 mm | Ø 1100 mm |
| Höhe | | 740 mm | 740 mm |
| Stromleistung | | 150 W | 150 W |
| Gewicht | | 30 Kg | 35 Kg |
| Hustenschutz gerade | Code | 618294 | 618295 |
| | Preis* | 2 839 € | 3 396 € |
| Option | | | |
| Stromversorgungsstange - Edelstahlrohr 40 x 40 x 2000 mm (1) | Code | 629323 | 629323 |
| | Preis | 187 € | 187 € |

(1) Verbindungsmuffe zum Hustenschutz im Lieferumfang inbegriffen. Nur für Kühlwannen erhältlich



GEMEINSAME OPTIONEN ALLER BÜFFETS

| Kapazität | | Sechseck | Sechseck | 4 GN 1/1 Achteckig | 5 GN 1/1 | 6 GN 1/1 | 7 GN 1/1 |
|---|-------|-----------------|-----------------|-----------------------|-----------------|-----------------|-----------------|
| 4 frei bewegliche Edelstahlrollen Ø 80 mm, Code davon zwei mit Bremsen - pro Element | Preis | 629141 194 € | 629141 194 € | 629141 194 € | 629141 194 € | 629141 194 € | 629141 194 € |
| Verlängerbares Stromversorgungskabel für mobiles Modul (bis 3600 W) | Preis | 629138 238 € | 629138 238 € | 629138 238 € | 629138 238 € | 629138 238 € | 629138 238 € |
| Verdunstungsbehälter für Abtauwasser GN 1/1-100 - Fassungsvermögen: 9,5 l | Preis | 629147 155 € | 629147 155 € | 629147 155 € | 629147 155 € | 629147 155 € | 629147 155 € |
| Verdunstungsbehälter für Abtauwasser (Fassungsvermögen 2,75 L) - 600 W | Preis | 629148 235 € | 629148 235 € | 629148 235 € | 629148 235 € | 629148 235 € | 629148 235 € |
| GN 1/1 nicht perforierte Edelstahlfläche für die Wanne (1) | Preis | 629213 154 € | 629213 154 € | 629213 154 € | 629213 154 € | 629213 154 € | 629213 154 € |
| GN 2/1 nicht perforierte Edelstahlfläche für die Wanne (1) | Preis | 629214 253 € | 629214 253 € | 629214 253 € | 629214 253 € | 629214 253 € | 629214 253 € |
| 8 mm dicke Plexiglasablage für Teller | Preis | 629303 396 € | 629303 396 € | 629303 396 € | 629303 396 € | 629303 396 € | 629303 396 € |

(1) Höhe bei der Bestellung anzugeben.

ELEMENT

- Edelstahl 18-10 AISI 304
- Abdeckung gebürstetes Finish, Kanten matt glänzend
- Geneigte 110 mm Abkantung auf den 4 Seiten
- Edelstahlfüße mit Einstellzylindern
- Temperaturregelung anhand eines taktilen Thermostats mit Startzeitvorwahl

WANNE

- Edelstahl 18-10 AISI 304
- Finish: Abdeckung gebürstet
- Statisch gekühlte Wanne ohne Neigung, 90 mm Tiefe
- Kühlung mit Kupferrohrkühlschlange
- Isolierung mit FCKW-freiem Polyurethanschaum
- Schutz durch Elektrosicherungen

HUSTENSCHUTZ

- Hustenschutz auf einer Ebene bestehend aus einer Lichtbrücke vom Querschnitt 60 x 30 mm und 2 Viereckigrohrstützen 40 mm, Regal mit doppeltem Hustenschutz (gerade oder gewölbt) aus vorgespanntem, 6mm dickem Glas mit abgerundeten und abgeschragten Ecken

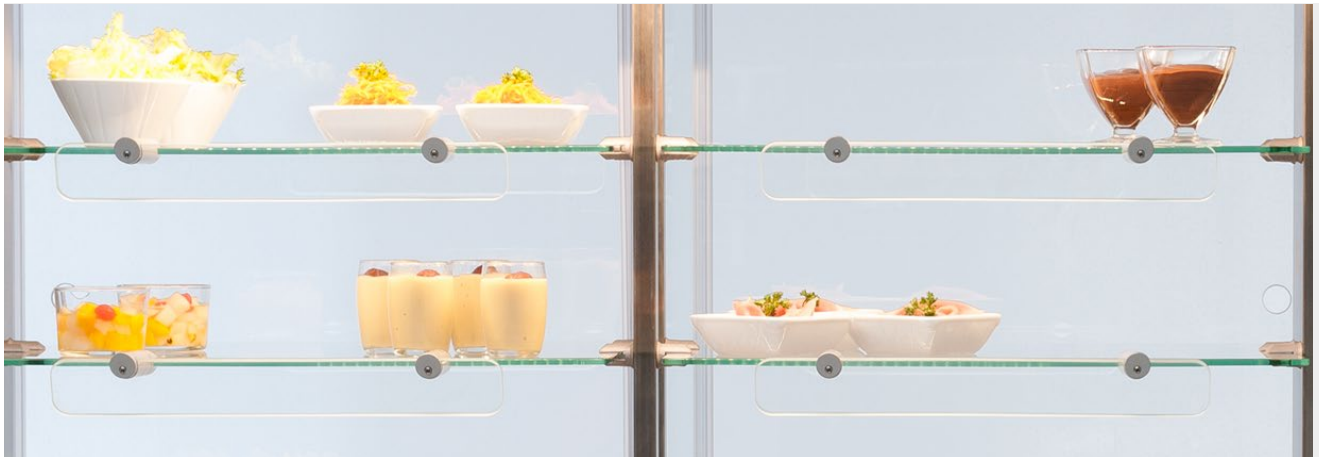
FRONT

- Front 120 mm vom Boden entfernt
- 33 Dekors

TABLETTRUTSCHE

- Tabletrutsche in einer Höhe von 650 mm über dem Boden (3 trapezförmige Aluminiumprofile)





ELEMENTE MIT OFFENEN UNTERBAUTEN,
KÜHLWANNE UND PANORAMA-KÜHLVITRINE MIT 2 ODER 3 EBENEN
KÜHLAGGREGAT IM LIEFERUMFANG ENTHALTEN

| Kapazität | | 3 GN 1/1 | 4 GN 1/1 | 5 GN 1/1 |
|--|---------------|-----------------|-----------------|-----------------|
| Länge | | 1385 mm | 1580 mm | 1930 mm |
| Breite | | 820 mm | 820 mm | 820 mm |
| Höhe | | 750 mm | 750 mm | 750 mm |
| Höhe der Vitrine 2 ebene | | 750 mm | 750 mm | 750 mm |
| Höhe der Vitrine 3 ebene | | 920 mm | 920 mm | 920 mm |
| Kühlleistung | | 1185 W | 1185 W | 1440 W |
| Stromleistung | | 1000 W | 1000 W | 1200 W |
| Gewicht | | 293 Kg | 317 Kg | 364 Kg |
| Panorama 2 ebene | Code | 619279 | 619280 | 619281 |
| | Preis* | 14 665 € | 15 480 € | 17 423 € |
| Panorama 3 ebene | Code | 619285 | 619286 | 619287 |
| | Preis* | 14 953 € | 15 778 € | 17 742 € |
| Optionen | | | | |
| 1 Boden oder 1 Regalbrett | Code | 629112 | 629112 | 629112 |
| | Preis | 238 € | 238 € | 238 € |
| Wandelement (Aggregat in 90° Belüftungsgitter in der Front) | Code | 629298 | 629298 | 629298 |
| | Preis | 469 € | 469 € | 469 € |
| Ohne Kühlaggreat (separates Kühlaggreat) | Code | 629157 | 629157 | 629159 |
| | Preis | -1 215 € | -1 215 € | -1 344 € |

GEMEINSAME OPTIONEN DER PANORAMA-KÜHLVITRINEN MIT 2 ODER 3 EBENEN

| Bezeichnung | | 3 GN 1/1 | 4 GN 1/1 | 5 GN 1/1 |
|---|--------------|--------------|--------------|--------------|
| 4 frei bewegliche Edelstahlrollen Ø 80 mm, davon 2 mit Bremsen - pro Element | Code | 629141 | 629141 | 629141 |
| | Preis | 194 € | 194 € | 194 € |
| Verlängerbares Stromversorgungskabel für mobiles Modul (bis 3600 W) | Code | 629138 | 629138 | 629138 |
| | Preis | 238 € | 238 € | 238 € |
| Verdunstungsbehälter für Abtauwasser GN 1/1-65 | Code | 629147 | 629147 | 629147 |
| | Preis | 155 € | 155 € | 155 € |
| Verdunstungsbehälter für Abtauwasser (Fassungsvermögen 2,75 l) - 1200 W | Code | 629149 | 629149 | 629149 |
| | Preis | 334 € | 334 € | 334 € |
| Hochglanzpolierte Rückseite anstelle der Schiebetüren (Wandvitrine) | Code | 629089 | 629089 | 629089 |
| | Preis | 253 € | 253 € | 253 € |

ELEMENT

- Edelstahl 18-10 AISI 304
- Abdeckung gebürstetes Finish, Kanten matt glänzend
- Geneigte 110 mm Abkantung auf Kinderseite
- Komprimierbare graue Neoprendichtung zwischen den oberen Abdeckungen der Elemente
- Edelstahlfüße mit Einstellzylindern
- Temperaturregelung anhand eines taktilen Thermostats mit Startzeitvorwahl
- Umluft-gekühlte Reserve mit GN 2/1-Abteilung ausgestattet mit herausnehmbaren Edelstahlleitern mit 4 Gleitschienebenen. Innenausfertigung mit abgerundeten Ecken
- Regelung der Wanne und Vitrine, getrennte Regelung des Reservelagers

WANNE

- Edelstahl 18-10 AISI 304
- Finish: Abdeckung gebürstet
- Geneigte, statisch gekühlte Wanne, 30 mm tief

- Kühlung mit Kupferrohrkühlschlange
- Isolierung mit FCKW-freiem Polyurethanschaum

VITRINE

- Edelstahl 18-10 AISI 304
- 2 oder 3 feststehende Ablagen aus gehärtetem Glas mit geradem, 6 mm dickem Hustenschutz
- Kühlung der Vitrine durch Umluftverdampfer
- Seiten aus gehärtetem, 14 mm dickem Thermopan-Glas
- LED-Deckenbeleuchtung (LED-Leisten) 4000°K, 2x75 W Leistung weißglühend
- Bedienseitig 2 hängende Schiebetüren
- Kinderseitig geöffnet
- Kunststoffbeschichtetes Textilrollo mit automatischem Aufrollmechanismus, kinderseitig

FRONT

- Front 120 mm vom Boden entfernt
- 33 Dekors

TABLETTRUTSCHE

- Tabletrutsche in einer Höhe von 650 mm über dem Boden (3 trapezförmige Aluminiumprofile)

**ELEMENTE MIT GEKÜHLTER RESERVE,
KÜHLWANNE UND PANORAMA-KÜHLVITRINE MIT 2 ODER 3 EBENEN
KÜHLAGGREGAT IM LIEFERUMFANG ENTHALTEN**



| Kapazität | | 3 GN 1/1 | 4 GN 1/1 | 5 GN 1/1 |
|---|--------|-----------------|-----------------|-----------------|
| Länge | | 1385 mm | 1580 mm | 1930 mm |
| Breite | | 820 mm | 820 mm | 820 mm |
| Höhe | | 750 mm | 750 mm | 750 mm |
| Höhe der Vitrine 2 ebenen | | 750 mm | 750 mm | 750 mm |
| Höhe der Vitrine 3 ebenen | | 920 mm | 920 mm | 920 mm |
| Anzahl - Türen | | 1 GN 2/1 | 1 GN 2/1 | 2 GN 2/1 |
| Kühlleistung | | 1440 W | 1440 W | 1727 W |
| Stromleistung | | 1050 W | 1050 W | 1250 W |
| Gewicht | | 306 Kg | 335 Kg | 396 Kg |
| Panorama 2 ebenen | Code | 619282 | 619283 | 619284 |
| | Preis* | 17 395 € | 18 147 € | 21 112 € |
| Panorama 3 ebenen | Code | 619288 | 619289 | 619290 |
| | Preis* | 17 713 € | 18 470 € | 21 465 € |
| Optionen | | | | |
| 2 Schubfächer anstelle einer Tür (Edelstahlbehälter im Lieferumfang inbegriffen) | Code | 629014 | 629014 | 629014 |
| | Preis | 899 € | 899 € | 899 € |
| Schloss der Reservelagertüren - pro Tür | Code | 629299 | 629299 | 629299 |
| | Preis | 106 € | 106 € | 106 € |
| Ohne Kühlaggregat (separates Kühlaggregat) | Code | 629164 | 629164 | 629165 |
| | Preis | -2 137 € | -2 137 € | -2 390 € |

Hinweis: für ein ohne Kühlaggregat geliefertes Element sind die Druckregelventile, das Elektroventil, der Kabelkasten und das elektronische Thermostat im Lieferumfang inbegriffen. Achtung! Je nach Kühlinstallation, kann sich ein Verdampfungsdruckregler als notwendig erweisen

* davon 6€ Ökobeitrag



BAIN-MARIE - WAERMEPLATTE - OFFENER UNTERBAU

| Kapazität | 3 GN 1/1 | 4 GN 1/1 | 3 GN 1/1 | 4 GN 1/1 |
|---|----------|----------|----------|----------|
| Länge | 1385 mm | 1580 mm | 1385 mm | 1580 mm |
| Breite | 820 mm | 820 mm | 820 mm | 820 mm |
| Höhe | 833 mm | 833 mm | 833 mm | 833 mm |
| Stromleistung - Wasserbeheiztes BM / Waermeplat | 2250 W | 3000 W | 900 W | 1200 W |
| Gewicht | 77 Kg | 85 Kg | 99 Kg | 112 Kg |
| Stromleistung - Umluftbeheiztes BM | 1000 W | 1000 W | | |
| Gewicht | 76 Kg | 83 Kg | | |

Quer angeordnetes Bain-Marie oder Waermeplatte mit 1400 mm Frontelement

| | | | | | | |
|----------------------------|--------|---------|---------|------------|---------|---------|
| Wasserbeheiztes Bain-marie | Code | 622205 | 622206 | Waermeplat | 622201 | 622202 |
| | Preis* | 8 401 € | 8 572 € | Preis* | 7 854 € | 8 602 € |
| Umluftbeheiztes Bain-marie | Code | 622209 | 622210 | | | |
| | Preis* | 8 191 € | 8 452 € | | | |

In die SB-Linie integriertes Bain-Marie

| | | | | | | |
|----------------------------|--------|---------|---------|------------|---------|---------|
| Wasserbeheiztes Bain-marie | Code | 622217 | 622218 | Waermeplat | 622213 | 622214 |
| | Preis* | 7 426 € | 7 596 € | Preis* | 6 880 € | 7 626 € |
| Umluftbeheiztes Bain-marie | Code | 622221 | 622222 | | | |
| | Preis* | 7 216 € | 7 476 € | | | |

Option

| | | | | | | |
|---------------------------|-------|--------|--------|--|--|--|
| 1 Boden oder 1 Regalbrett | Code | 629113 | 629114 | | | |
| | Preis | 271 € | 328 € | | | |

ERGONOMISCHE TELLERABLAGEN, OHNE BELEUCHTUNG

| Kapazität | 3 GN 1/1 | 4 GN 1/1 | |
|------------------------|----------|----------|---------|
| Länge | 1130 mm | 1440 mm | |
| Breite | 390 mm | 390 mm | |
| Höhe | 750 mm | 750 mm | |
| Gewicht | 14 Kg | 18 Kg | |
| Glas-Tellerablage | 618280 | 618281 | |
| Edelstahl-Tellerablage | 618275 | 618276 | |
| | Preis* | 1 164 € | 1 237 € |



* davon 6€ Ökobeitrag

ELEMENT

- Edelstahl 18-10 AISI 304
- Abdeckung gebürstetes Finish, Kanten matt glänzend.
- Geneigte 110 mm Abkantung auf Kinderseite
- Komprimierbare graue Neoprendichtung zwischen den Abdeckungen der Elemente
- Innenausfertigung mit abgerundeten Ecken
- Edelstahlfüße mit Einstellzylindern

BAIN-MARIE

- Edelstahl 18-10 AISI 304
- 30 mm Steinwolleisolierung
- Temperaturregelung anhand eines taktilen Thermostats mit Startzeitvorwahl
- Schutz durch Elektrosicherungen

Wasser-Bain-Marie-Wanne

- Beheizung unterhalb der Wanne durch Heizwiderstände mit verstärkten Edelstahl-Schau-felblättern
- Automatische Befüllung mittels Magnetventil

- Wasserablauf mit High-Temperatur Abflus-spundloch Ø 40 mm
- Kontrollleuchte: „Wassermangel“ (falls manuelle Befüllung)

Umluft-Bain-Marie-Wanne

- Beheizung unterhalb der Wanne durch Heizwiderstände und Ventilator
- Schutz vor Überhitzung mit Sicherheits-thermostat

ABDECKPLATTE AUS VORGESPANNTEM GLAS

- Obere Abdeckung mit eingelassenen Kochplatten aus schwarzem vorgespanntem Glas mit integrierten Widerständen
- 30 mm Steinwolleisolierung
- Temperaturregelung anhand eines taktilen Thermostats mit Startzeitvorwahl
- Schutz durch Elektrosicherungen

TELLERABLAGE

- Edelstahl 18-10 AISI 304

Ergonomische Tellerablage

- Glas oder Falzblechtellerablage ohne Beleuchtung
 - Kundenseitiger Hustenschutz aus vorgespanntem, 6 mm dickem Glas
 - Vertikale Rundrohrstützen Ø 42 mm
- Edelstahl-Tellerablage**
- Ablage aus Falzblech ohne Beleuchtung
 - Kundenseitiger Hustenschutz aus 6 mm dickem vorgespanntem Glas über die gesamte Höhe
 - Vertikale Viereckrohrstützen 40 x 40 mm

ZUBEHÖR

Die Zubehörteile (GN-Behälter, Gitter der Kühlelemente, usw.) sind als Option erhältlich

**BAIN-MARIE - WAERMEPLATTE - MIT WÄRMESCHRANK**

| Kapazität | 3 GN 1/1 | 4 GN 1/1 | 3 GN 1/1 | 4 GN 1/1 |
|---|--------------|--------------|--------------|--------------|
| Länge | 1385 mm | 1580 mm | 1385 mm | 1580 mm |
| Breite | 820 mm | 820 mm | 820 mm | 820 mm |
| Höhe | 833 mm | 833 mm | 833 mm | 833 mm |
| Stromleistung - Wasserbeheiztes BM / Waermeplat | T - 3780 W | T - 4530 W | 2430 W | 2730 W |
| Gewicht | 116 Kg | 129 Kg | 138 Kg | 156 Kg |
| Stromleistung - Umluftbeheiztes BM | 2530 W | 2530 W | | |
| Gewicht | 115 Kg | 127 Kg | | |
| Türen | 2 Schiebetü. | 2 Schiebetü. | 2 Schiebetü. | 2 Schiebetü. |

Quer angeordnetes Bain-Marie oder Waermeplatte mit 1400 mm Frontelement

| | Code | 622207 | 622208 | Waermeplat | 622203 | 622204 |
|----------------------------|--------|----------|----------|------------|---------|----------|
| Wasserbeheiztes Bain-marie | Code | 622207 | 622208 | Waermeplat | 622203 | 622204 |
| | Preis* | 10 369 € | 10 653 € | Preis* | 9 170 € | 10 250 € |
| Umluftbeheiztes Bain-marie | Code | 622211 | 622212 | | | |
| | Preis* | 10 097 € | 11 135 € | | | |

In die SB-Linie integriertes Bain-Marie

| | Code | 622219 | 622220 | Waermeplat | 622215 | 622216 |
|----------------------------|--------|---------|----------|------------|---------|---------|
| Wasserbeheiztes Bain-marie | Code | 622219 | 622220 | Waermeplat | 622215 | 622216 |
| | Preis* | 9 395 € | 9 678 € | Preis* | 8 195 € | 8 478 € |
| Umluftbeheiztes Bain-marie | Code | 622223 | 622224 | | | |
| | Preis* | 9 123 € | 10 160 € | | | |

**EDELSTAHL-TELLERABLAGEN MIT SCHUTZSCHEIBE**

| Kapazität | 3 GN 1/1 | 4 GN 1/1 | 3 GN 1/1 | 4 GN 1/1 | |
|---|----------|----------|----------|----------|---------|
| Länge | 1130 mm | 1440 mm | 1130 mm | 1440 mm | |
| Breite | 390 mm | 390 mm | 390 mm | 390 mm | |
| Höhe | 430 mm | 430 mm | 430 mm | 430 mm | |
| Gewicht | 13 Kg | 18 Kg | 13 Kg | 18 Kg | |
| Ohne Beleuchtung | 618285 | 618286 | 618285 | 618286 | |
| | Preis* | 689 € | 799 € | 689 € | 799 € |
| Beleuchtung mit 2 LED-Spots (entspr. 50 W) auf jeder Stütze | 618290 | 618291 | 618290 | 618291 | |
| | Preis* | 1 400 € | 1 484 € | 1 400 € | 1 484 € |

* davon 6€ Ökobeitrag



GEMEINSAME OPTIONEN DER BAIN-MARIES

| Bain-Marie | |
|---|------------------------------------|
| Wasser-Bain-Marie-Wanne mit manueller Befüllung | Code 629212 Preis -482 € |
| 1/4-Umdrehungsventil für manuelle Leerung (4) | Code 629010 Preis 207 € |
| 4 frei bewegliche Edelstahlrollen Ø 80 mm, davon zwei mit Bremsen - pro Element | Code 629141 Preis 194 € |
| Verlängerbares Stromversorgungskabel für mobiles Element (bis 3600 W) | Code 629138 Preis 238 € |
| Verlängerbares Stromversorgungskabel für mobiles Modul (ab 3600 W) | Code 629139 Preis 495 € |
| Stromversorgungsstange - Edelstahlrohr Ø 42 mm x H 2000 mm (1) | Code 629323 Preis 187 € |
| Steckdose 230 Volt Mono + Erdung IP55 (nicht geschützt und nicht angeschlossen) | Code 629321 Preis 42 € |
| 30 mA Schutzschalter für Steckdose | Code 629144 Preis 438 € |
| Abnehmbarer Trägerrahmen für GN 1/1-150 mm Behälter (nicht im Lieferumfang) (2) | Code 629119 Preis 442 € |
| Tablettgleitschienen-Set (3) | Code 629294 Preis 478 € |
| Seitliche Scheibe für quer zur Verlaufsrichtung angeordnetes BM - pro Stück | Code 629123 Preis 428 € |
| Behälter GN 1/1-150 mit Griffen und Deckel | Code 629005 Preis 147 € |
| Schichtstoff-Frontverkleidung auf Bain-Marie-Seite | Code 629111 Preis 221 € |

| Waermeplatte | |
|---|-----------------------------------|
| 4 frei bewegliche Edelstahlrollen Ø 80 mm, davon zwei mit Bremsen - pro Element | Code 629141 Preis 194 € |
| Verlängerbares Stromversorgungskabel für mobiles Element (bis 3600 W) | Code 629138 Preis 238 € |
| Kochplatten mit 55 mm Einbuchtung - pro Element | Code 629095 Preis 707 € |
| Stromversorgungsstange - Edelstahlrohr Ø 42 mm x H 2000 mm (1) | Code 629323 Preis 187 € |
| Steckdose 230 Volt Mono + Erdung IP55 (nicht geschützt und nicht angeschlossen) | Code 629321 Preis 42 € |
| 30 mA Schutzschalter für Steckdose | Code 629144 Preis 438 € |
| Bedienseitig offene Einbuchtung | Code 629096 Preis 814 € |
| Tablettgleitschienen-Set (3) | Code 629294 Preis 478 € |
| Seitliche Scheibe für Waermeplatte - pro Stück | Code 629123 Preis 428 € |
| Behälter GN 1/1-65 mit Griffen und Deckel | Code 629097 Preis 130 € |
| Abnehmbarer Edelstahlrahmen für Behälter GN 1/1-65 | Code 629004 Preis 163 € |
| Individuelle Temperaturregelung der einzelnen Wärmezonen - Einheit | Code 629219 Preis 311 € |

(1) Verbindungsmuffe zur Tellerablage im Lieferumfang inbegriffen

(2) Vierkantrohr 20x20 mm mit 2 Gleitschienenenebenen nur für Bain-Marie-Einbaugeräte mit Wärmeschrank

(3) Für ein in Verlaufsrichtung der SB-Linie platziertes Bain-Marie (lineares Bain Marie) - pro Linearmeter

(4) Für den Zugang zum Ventil unbedingt einen zusätzlichen technischen Abteil vorsehen

ELEMENT

- Edelstahl 18-10 AISI 304
- Abdeckung gebürstetes Finish, Kanten matt glänzend.
- Geneigte 60 mm Abkantung auf Kinderseite
- Komprimierbare graue Neoprendichtung zwischen den Abdeckungen der Elemente
- Innenausfertigung mit abgerundeten Ecken
- Edelstahlfüße mit Einstellzylindern

BAIN-MARIE

- Edelstahl 18-10 AISI 304
- 30 mm Steinwolleisolierung
- Temperaturregelung anhand eines taktilen Thermostats mit Startzeitvorwahl
- Schutz durch Elektrosicherungen

Wasser-Bain-Marie-Wanne

- Beheizung unterhalb der Wanne durch Heizwiderstände mit verstärkten Edelstahl-Schaufelblättern
- Automatische Befüllung mittels Magnetventil

- Wasserablauf mit High-Temperatur Abflussspundloch Ø 40 mm
- Kontrollleuchte: „Wassermangel“ (falls manuelle Befüllung)

Umluft-Bain-Marie-Wanne

- Beheizung unterhalb der Wanne durch Heizwiderstände und Ventilator
- Schutz vor Überhitzung mit Sicherheitsthermostat

ABDECKPLATTE AUS VORGESPANNTEM GLAS

- Obere Abdeckung mit eingelassenen Kochplatten aus schwarzem vorgespanntem Glas mit integrierten Widerständen
- 30 mm Steinwolleisolierung
- Temperaturregelung anhand eines taktilen Thermostats mit Startzeitvorwahl
- Schutz durch Elektrosicherungen

TELLERABLAGE

- Edelstahl 18-10 AISI 304
- Vertikale Rundrohrstützen Ø 42 mm

Ergonomische Tellerablage

- Glas oder Falzblechtellerablage ohne Beleuchtung
- Kundenseitiger Hustenschutz aus vorgespanntem, 6 mm dickem Glas

Edelstahl-Tellerablage

- Ablage aus Falzblech ohne Beleuchtung
- Kundenseitiger Hustenschutz aus 6 mm dickem vorgespanntem Glas über die gesamte Höhe

ZUBEHÖR

Die Zubehörteile (GN-Behälter, Gitter der Kühlelemente, usw.) sind als Option erhältlich

STANDARD FRONT**Bezeichnung**

| | | |
|---|-------|--------------|
| Farbstandardbereich der Seitenverkleidung (Einheit) | Code | 629259 |
| | Preis | 315 € |
| Front in Edelstahl poliert satiniert (ml) | Code | 629260 |
| | Preis | 98 € |
| Edelstahl-Fußleiste zur Befestigung an den Füßen von Elementen (ml) | Code | 629261 |
| | Preis | 103 € |

STANDARD TABLETTRUTSCHE**Bezeichnung**

| | | |
|--|-------|---------------|
| Tablettrutsche 3 Edelstahl-Rundrohre Ø 30 mm (ml) | Code | 629292 |
| | Preis | 382 € |
| Wird stattdessen mit 3 Rundrohr Tablettrutsche geliefert der Aluminium Tablettrutsche - der ml | Code | 629293 |
| | Preis | 160 € |
| Tablettrutsche aus Aluminium (ml) | Code | 629273 |
| | Preis | 222 € |
| Ohne Tablettrutsche aus Aluminium geliefert (ml) | Code | 629295 |
| | Preis | -215 € |
| Kit Verbindungsmuffe Edelstahl Ø 30 mm durchgehend (das Kit) | Code | 629287 |
| | Preis | 75 € |

STANDARD AUSSTATTUNGEN

- Struktur aus Edelstahl 18/10 AISI 304
- Abdeckung mit gebürsteter Politur mit 60 mm geneigter Frontabkantung in matt poliertem Finish
- Frontmodule mit 121,5 mm Bodenhöhe aus zu 100% recycelbarem, rotationsgesintertem Verbundmaterial
- Seitenteile aus Edelstahl 18/10 AISI 304
- Tabletrutsche bestehend aus 3 Edelstahlrundrohren Ø 30 mm, 670 mm Bodenhöhe, auf zu 100% aus recycelbarem, rotations- gesintertem Verbundmaterial mit bestehenden Trägern mit unsichtbarer Befestigung
- Temperaturregelung anhand eines taktilen Thermostats mit Startzeitvorwahl



Mehr Design

- Einzigartig, von Vauconsant patentiert
- Fröhliche Farben, um den Hunger der Kinder zu wecken

Nachhaltiger

- Fronten aus zu 100% recycelbarem, rotationsgesintertem Verbundmaterial

Je appetitlicher desto höher der Umsatz

- LED-Beleuchtung als Standardausstattung (CRI-Wert von mindestens 85, 1 000 Lumen pro Meter)

Einladender

- Tabletrutsche auf 670 mm Bodenhöhe

Sicherer

- Vollkommen aus Edelstahl 18/10 AISI 304
- Abgerundete Scheiben, für Kinder unzugängliche elektrische Elemente
- Rechtwinklig zur Verlaufsrichtung angeordnetes Bain-Marie, um die Kinder von den heißen Ausstattungen fernzuhalten

Größere Auswahl

- 8 Standarddesigns zur Auswahl. Siehe Seite 428 - 429

Leistungsstärker

- Umluftgekühlte Panorama-Vitrinen für noch mehr Leistungsstärke

Wirtschaftlicher

- LED-Beleuchtung in der Standardausführung
- Eco-Power Kompressoraggregate (bis zu 20% Energieeinsparung)
- Bain-Marie mit "Lufrückschleifung" (bis zu 40% Energieeinsparung)

Leicht zu reinigen

- Lebensmittelechte Neoprendichtung zwischen den einzelnen Elementen

Angenehmerer Service

- Die Kühlaggregate mit durchschnittlich 60 dBA
- Bedeutend verringerte Schwingungen und Blasstärke

Umweltfreundlicher

- Kühlaggregat mit R455A Kühlmittel

Konform mit den

AFNOR / AC D40-004-Richtlinien



COLORADO

SCHÖN, WITZIG UND ZU 100% RECYCELBAR

SCHULKANTINEN





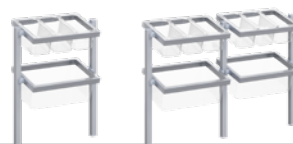
TABLETT-, BESTECK-, BROT- UND GLÄSERSPENDER

| | | |
|---|---|------------------------------------|
| Kapazität | 32 Tablett 150 Bestecke, 30 Gläser | 1 Behälter 120 Brötchen |
| Länge | 816 mm | 816 mm |
| Breite | 454 mm | 454 mm |
| Höhe | 808 mm | 808 mm |
| Gewicht | 16 Kg | 10,7 Kg |
| Tablett-, Gläser- (Ø80 mm) und Besteck- spender | Code Preis* | |
| | 634120 2 344 € | |
| Brotspender - 1 Ebene für 1 GN 1/1-200 Gefäß (im Lieferumfang inbegriffen) | Code Preis* | 634121 1 808 € |



TABLETTSPENDER

| | | |
|------------------|-----------------------|--------------------------|
| Kapazität | 160 Tablett | 320 Tablett |
| Länge | 880 mm | 1580 mm |
| Breite | 775 mm | 775 mm |
| Höhe | 200 mm | 200 mm |
| Gewicht | 26 Kg | 56 Kg |
| Sockel 200 mm | Code Preis* | 634096 1 132 € |
| | 634097 | |



BESTECKSPENDER BESTECK- UND BROTPSPENDER

| | | | | |
|--|------------------------------------|------------------------------------|------------------------------------|------------------------------------|
| Kapazität an GN 1/3-150 Behältern | 3 Behälter 150 Bestecke | 6 Behälter 300 Bestecke | 3 Behälter 150 Bestecke | 6 Behälter 300 Bestecke |
| Kapazität an GN 1/1-200 Behältern | | | 1 Behälter 120 Brötchen | 2 Behälter 240 Brötchen |
| Länge | 685 mm | 1315 mm | 685 mm | 1315 mm |
| Breite | 350 mm | 350 mm | 650 mm | 650 mm |
| Höhe | 870 mm | 870 mm | 870 mm | 870 mm |
| Gewicht | 5,8 Kg | 9,8 Kg | 7,4 Kg | 13 Kg |
| | Code Preis* | 634098 735 € | 634099 1 344 € | 634100 1 244 € |
| | | 634099 | 634101 2 064 € | 634101 |

* davon 7€ Ökobeitrag - Hinweis: diese Spender lassen sich nur mit einem Tablettspender kombinieren

TABLETTSPENDER

- Edelstahl 18-10 AISI 304
- Gerade 60 mm Abkantung auf Kinderseite
- Finish: Abdeckung mit gebürsteter Politur, Kanten matt glänzend
- Edelstahlfüße mit Einstellzylindern

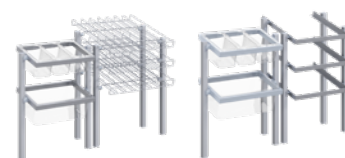
TABLETTSPENDER AUS VERBUNDMATERIAL

- Edelstahl 18-10 AISI 304
- Tablett aus zu 100 % recycelbarem, rotationsgesintertem Verbundmaterial
- 8 Designs zur Auswahl oder individuelles Design
- Edelstahlfüße mit Einstellzylindern

**GLÄSERSPENDER
(Ø 80 MM MAX)
SPENDER
FÜR GLÄSERKÖRBE**


| Kapazität | | 1 x | 2 x | | 1 x | 2 x |
|--|---------------|----------------|----------------|-------------------------------|-----------------------|----------------|
| Länge | | 780 mm | 1510 mm | | 650 mm | 1250 mm |
| Breite | | 660 mm | 660 mm | | 550 mm | 550 mm |
| Höhe (1) | | 950 mm | 950 mm | | 950 mm | 950 mm |
| Gewicht | | 12,2 Kg | 20,7 Kg | | 11,3 Kg | 18,9 Kg |
| 3 abgeschrägte Gitter - 168 Gläser | Code | 634102 | 634105 | 3 geneigte Schiebeleisten | 634108 | 634111 |
| | Preis* | 1 328 € | 2 345 € | | Preis* 1 214 € | 2 296 € |
| Gewicht | | 13,8 Kg | 23,9 Kg | | 12,6 Kg | 21,5 Kg |
| 4 abgeschrägte Gitter - 224 Gläser | Code | 634103 | 634106 | 4 geneigte Schiebeleisten | 634109 | 634112 |
| | Preis* | 1 635 € | 2 846 € | | Preis* 1 457 € | 3 008 € |
| Gewicht | | 15,4 Kg | 27,1 Kg | | 13,9 Kg | 24,1 Kg |
| 5 abgeschrägte Gitter (1) - 280 Gläser | Code | 634104 | 634107 | 5 geneigte Schiebeleisten (1) | 634110 | 634113 |
| | Preis* | 1 939 € | 3 470 € | | Preis* 1 701 € | 3 506 € |

(1) Höhe 1070 mm für die Modelle mit 5 Gleitschienen oder geneigten Gittern

**BESTECK-, BROT- UND GLÄSERSPENDER**

| Kapazität | | Abgeschrägte Gitter | Abgeschrägte Gleitschienen |
|---|---------------|---------------------|----------------------------|
| 3 Behälter GN 1/3 (150 Bestecke) | | | |
| 1 Behälter GN 2/1 (120 Brötchen) | | | |
| Länge | | 1490 mm | 1365 mm |
| Breite | | 660 mm | 650 mm |
| Höhe | | 950 mm | 950 mm |
| Gewicht | | 19,6 Kg | 18,7 Kg |
| 3 Ebenen - 168 Gläser | Code | 634114 | 634117 |
| | Preis* | 2 570 € | 2 456 € |
| Gewicht | | 21,1 Kg | 20 Kg |
| 4 Ebenen - 224 Gläser | Code | 634115 | 634118 |
| | Preis* | 3 157 € | 2 701 € |
| Gewicht | | 22,8 Kg | 21,3 Kg |
| 5 Ebenen - 280 Gläser | Code | 634116 | 634119 |
| | Preis* | 3 464 € | 2 944 € |

* davon 7€ Ökobeitrag - Hinweis: diese Spender lassen sich nur mit einem Tablettspender kombinieren



OPTIONEN

| Bezeichnung | | | |
|--|-------|--------|--|
| 4 frei bewegliche Edelstahlrollen Ø 80 mm, davon zwei mit Bremsen (pro Element) | Code | 629141 | |
| | Preis | 194 € | |
| Eckstoßdämpfer - pro Stück | Code | 629143 | |
| | Preis | 36 € | |
| GN 1/3 Behälter für zusätzl. Besteck, Tiefe 150 mm - pro Behälter | Code | 629353 | |
| | Preis | 18 € | |
| Zusätz. GN 1/1 Behälter für Brot, Tiefe 200 mm - pro Behälter | Code | 629352 | |
| | Preis | 42 € | |
| 1 eine zusätzliche Glasgitteretage 56 Gläser Ø 80 mm | Code | 629314 | |
| | Preis | 319 € | |
| 1 zusätzl. Gleitschienenenebene, für 500x500 mm Gläserkorb | Code | 629315 | |
| | Preis | 237 € | |
| 1 zusätzliche Etage für 3 Besteckbehälter Behälter GN 1/3-150 mm (im Lieferumfang) | Code | 629316 | |
| | Preis | 271 € | |
| 1 zusätzliche Brotbehälterebene, für Behälter GN 1/1-200 mm (im Lieferumfang) | Code | 629317 | |
| | Preis | 245 € | |
| Gläserkörbe aus Edelstahldraht 500x500x75 mm | Code | 629348 | |
| | Preis | 180 € | |
| Plexiglas-Hustenschutz für Brotspender auf Kundenseite (pro Ebene) | Code | 629308 | |
| | Preis | 298 € | |



TABLETTSPENDER

- Edelstahl 18-10 AISI 304
- Gerade 60 mm Abkantung auf Kinderseite
- Finish: Abdeckung mit gebürsteter Politur, Kanten matt glänzend
- Edelstahlfüße mit Einstellzylindern

TABLETTSPENDER AUS VERBUNDMATERIAL

- Edelstahl 18-10 AISI 304
- Tablett aus zu 100 % recycelbarem, rotationsgesintertem Verbundmaterial
- 8 Designs zur Auswahl oder individuelles Design
- Edelstahlfüße mit Einstellzylindern





FRONTELEMENTE

| Länge | 550 mm | <550 mm(1) | >550 mm(2) | 1400 mm(3) |
|---------|--------|------------|------------|------------|
| Breite | 215 mm | 215 mm | 215 mm | 215 mm |
| Höhe | 726 mm | 726 mm | 726 mm | 726 mm |
| Gewicht | 24 Kg | | | 52 Kg |
| | Code | 616313 | 616314 | 616315 |
| | Preis* | 1 669 € | 1 492 € | 2 066 € |

(1) Pro Stück - (2) pro Linearmeter - (3) für quer zum Verlauf liegendes Bain-Marie



NEUTRALE ELEMENTE

| Kapazität | 2 GN 1/1 | 3 GN 1/1 | 4 GN 1/1 | 5 GN 1/1 |
|------------------------------------|---------------|----------------|----------------|----------------|
| Länge | 880 mm | 1380 mm | 1580 mm | 1930 mm |
| Breite | 820 mm | 820 mm | 820 mm | 820 mm |
| Höhe | 726 mm | 726 mm | 726 mm | 726 mm |
| Gewicht | 65 Kg | 86 Kg | 95 Kg | 111 Kg |
| Offener Unterbau | Code | 616301 | 616302 | 616303 |
| | Preis* | 2 730 € | 3 431 € | 3 810 € |
| Gewicht | 74 Kg | 104 Kg | 116 Kg | 138 Kg |
| Offener Unterbau mit 2 Lagerebenen | Code | 616305 | 616306 | 616307 |
| | Preis* | 2 845 € | 3 566 € | 4 009 € |
| Gewicht | 80 Kg | 119 Kg | 134 Kg | 161 Kg |
| Türen | 2 Flügeltüren | 2 Schiebetüren | 2 Schiebetüren | 2 Schiebetüren |
| Geschlossener Unterbau | Code | 616309 | 616310 | 616311 |
| | Preis* | 3 521 € | 4 543 € | 5 185 € |

Option

| | | |
|---|-------|--------|
| Schloss der Reservelagertüren - pro Tür | Code | 629299 |
| | Preis | 106 € |

* davon 6€ Ökobeitrag

ELEMENT

- Edelstahl 18-10 AISI 304
- Obere Abdeckung mit gebürsteter Politur, matt-glanzanten, 60 mm Abkantung kinderseitig
- Komprimierbare graue Neoprendichtung zwischen den Abdeckungen der Elemente
- Innenausfertigung mit abgerundeten Ecken
- Edelstahlfüße mit Einstellzylindern

FRONT

- Front mit 120 mm Bodenhöhe aus zu 100 % recycelbarem, rotationsgesintertem Verbundmaterial
- 8 Designs zur Auswahl oder individuelles Design

TABLETTRUTSCHE

- 3 Edelstahlrundrohre Ø 30 mm auf 670 mm Bodenhöhe mit bestehenden Trägern aus zu 100% recycelbarem, rotationsgesintertem Verbundmaterial, mit unsichtbarer Befestigung

ECKELEMENTE

| Kapazität | | 90° bedienseitig | 45° bedienseitig | 90° kundenseitig | 45° kundenseitig |
|---|---------------|---------------------|---------------------|---------------------|---------------------|
| Länge | | 820 mm | 650 mm | 820 mm | 650 mm |
| Breite | | 820 mm | 820 mm | 820 mm | 820 mm |
| Höhe | | 726 mm | 726 mm | 726 mm | 726 mm |
| Gewicht | | 16 Kg | 29 Kg | | |
| Offener Unterbau | Code | 616217 | 616218 | | |
| | Preis* | 1 355 € | 1 221 € | | |
| Gewicht | | 33 Kg | 16 Kg | | |
| Offener Unterbau mit 2 Lagerebenen | Code | 616219 | 616220 | | |
| | Preis* | 2 309 € | 1 969 € | | |
| Gewicht | | | | 33 Kg | 20 Kg |
| Geschlossener Unterbau mit Frontelement & Tabletrutsche | Code | | | 616321 | 616322 |
| | Preis* | | | 1 834 € | 1 646 € |

| Kapazität | | 2 GN 1/1 | 3 GN 1/1 | 4 GN 1/1 | 5 GN 1/1 |
|---|--------------|--------------|--------------|--------------|--------------|
| 4 frei bewegliche Edelstahlrollen Ø 80 mm, davon zwei mit Bremsen - pro Element | Code | 629141 | 629141 | 629141 | 629141 |
| | Preis | 194 € | 194 € | 194 € | 194 € |
| Steckdose 230 Volt Mono + Erdung IP55 (nicht geschützt und nicht angeschlossen) | Code | 629321 | 629321 | 629321 | 629321 |
| | Preis | 42 € | 42 € | 42 € | 42 € |
| 30 mA Schutzschalter für Steckdose | Code | 629144 | 629144 | 629144 | 629144 |
| | Preis | 438 € | 438 € | 438 € | 438 € |

* davon 6€ Ökobeitrag



KÜHLELEMENTE MIT OFFENEN UNTERBAUTEN KÜHLAGGREGAT IM LIEFERUMFANG ENTHALTEN

| Kapazität | | 3 GN 1/1 | 4 GN 1/1 | 5 GN 1/1 |
|--|---------------|----------------|----------------|----------------|
| Länge | | 1385 mm | 1580 mm | 1930 mm |
| Breite | | 820 mm | 820 mm | 820 mm |
| Höhe | | 726 mm | 726 mm | 726 mm |
| Kühlleistung | | 272 W | 272 W | 272 W |
| Stromleistung | | 300 W | 300 W | 300 W |
| Gewicht | | 127 Kg | 139 Kg | 155 Kg |
| Offener Unterbau | Code | 617301 | 617302 | 617303 |
| | Preis* | 6 258 € | 6 723 € | 7 501 € |
| Optionen | | | | |
| 1 Boden oder 1 Regalbrett | Code | 629112 | 629113 | 629114 |
| | Preis | 238 € | 271 € | 328 € |
| Wandelement (Aggregat in 90° Belüftungsgitter in der Front) | Code | 629298 | 629298 | 629298 |
| | Preis | 469 € | 469 € | 469 € |
| Ohne Kühlaggregat (separates Kühlaggregat) | Code | 629152 | 629152 | 629152 |
| | Preis | -652 € | -652 € | -652 € |



HUSTENSCHUTZ OHNE BELEUCHTUNG

| Kapazität | | 3 GN 1/1 | 4 GN 1/1 | 5 GN 1/1 |
|--|---------------|----------------|----------------|----------------|
| Länge | | 1130 mm | 1440 mm | 1790 mm |
| Breite - Gerader Hustenschutz | | 430 mm | 430 mm | 430 mm |
| Breite - Gewölbter Hustenschutz | | 420 mm | 420 mm | 420 mm |
| Höhe | | 430 mm | 430 mm | 430 mm |
| Gewicht | | 12 Kg | 15 Kg | 19 Kg |
| Hustenschutz gerade | Code | 618002 | 618003 | 618004 |
| | Preis* | 702 € | 741 € | 1 019 € |
| Gewölbter Hustenschutz | Code | 618014 | 618015 | 618016 |
| | Preis* | 827 € | 881 € | 1 346 € |
| Option | | | | |
| Stromversorgungsstange - Edelstahlrohr Ø 42 x H 2000 mm (1) | Code | 629322 | 629322 | 629322 |
| | Preis | 259 € | 259 € | 259 € |

Hinweis: für ein ohne Kühlaggregat geliefertes Element sind die Druckregelventile, das Elektroventil, der Kabelkasten und das elektronische Thermostat im Lieferumfang inbegriffen.
Achtung! Je nach Kühlinstallation, kann sich ein Verdampfungsdruckregler als notwendig erweisen

ELEMENT

- Edelstahl 18-10 AISI 304
- Abdeckung gebürstetes Finish, Kanten matt glänzend
- Geneigte 60 mm Abkantung auf Kinderseite
- Komprimierbare graue Neoprendichtung zwischen den Abdeckungen der Elemente
- Edelstahlfüße mit Einstellzylindern
- Temperaturregelung anhand eines taktilen Thermostats mit Startzeitvorwahl
- Umluftgekühlte Reserve mit GN 2/1 Tür, wobei jede GN-Abteilung mit herausnehmbaren Edelstahlleitern mit 4 Gleitschienebenen ausgestattet ist. Innenausfertigung mit abgerundeten Ecken

WANNE

- Edelstahl 18-10 AISI 304
- Finish: Abdeckung gebürstet
- Geneigte, statisch gekühlte Wanne, 30 mm Tiefe
- Kühlung mit Kupferrohrkühlschlange
- Isolierung mit FCKW-freiem Polyurethanschaum
- Schutz durch Elektrosicherungen

HUSTENSCHUTZ

- Hustenschutz auf einer Ebene bestehend aus einer Lichtbrücke mit Querschnitt 120x45 mm und 2 Rundrohrstützen Ø42 mm, Regal mit Hustenschutz (gerade oder gewölbt) aus vorgespanntem, 6 mm dickem Glas mit abgerundeten und abgeschrägten Ecken

FRONT

- Front in 120 mm Bodenhöhe aus zu 100 % recycelbarem, rotationsgesintertem Verbundmaterial
- 8 Designs zur Auswahl oder individuelles Design

TABLETTRUTSCHE

- 3 Edelstahlrundrohre Ø 30 mm auf 670 mm Bodenhöhe mit bestehenden Trägern aus zu 100% recycelbarem, rotationsgesintertem Verbundmaterial, mit unsichtbarer Befestigung

ZUBEHÖR

- Zubehör (GN-Behälter, Gitter der Kühlelemente, usw.) sind auf Seite 316 verfügbar.

**KÜHLELEMENTE MIT KÜHLRESERVE,
KÜHLAGGREGAT IM LIEFERUMFANG ENTHALTEN**

| Kapazität | | 3 GN 1/1 | 4 GN 1/1 | 5 GN 1/1 |
|---|--------|----------|----------|----------|
| Länge | | 1385 mm | 1580 mm | 1930 mm |
| Breite | | 820 mm | 820 mm | 820 mm |
| Höhe | | 726 mm | 726 mm | 726 mm |
| Anzahl - Türen | | 1 GN 2/1 | 1 GN 2/1 | 2 GN 2/1 |
| Kühlleistung | | 396 W | 396 W | 665 W |
| Stromleistung | | 400 W | 400 W | 550 W |
| Gewicht | | 144 Kg | 155 Kg | 185 Kg |
| Gekühlte Reserve | Code | 617304 | 617305 | 617306 |
| | Preis* | 8 254 € | 8 789 € | 10 217 € |
| Optionen | | | | |
| 2 Schubfächer anstelle einer Tür (Edelstahlbehälter im Lieferumfang enthalten) | Code | 629014 | 629014 | 629014 |
| | Preis | 899 € | 899 € | 899 € |
| Zweifachsteuerung (eine für die Wanne und eine für das Reservelager) | Code | 629015 | 629015 | 629015 |
| | Preis | 1 159 € | 1 159 € | 1 159 € |
| Schloss der Reservelagertüren - pro Tür | Code | 629299 | 629299 | 629299 |
| | Preis | 106 € | 106 € | 106 € |
| Ohne Kühlaggregat (separates Kühlaggregat) | Code | 629154 | 629154 | 629155 |
| | Preis | -710 € | -710 € | -889 € |

GEMEINSAME OPTIONEN

| Bezeichnung | | 3 GN 1/1 | 4 GN 1/1 | 5 GN 1/1 |
|---|-------|----------|----------|----------|
| 4 frei bewegliche Edelstahlrollen Ø 80 mm, davon 2 mit Bremsen - pro Element | Code | 629141 | 629141 | 629141 |
| | Preis | 194 € | 194 € | 194 € |
| Verlängerbares Stromversorgungskabel für mobiles Modul (bis 3600 W) | Code | 629138 | 629138 | 629138 |
| | Preis | 238 € | 238 € | 238 € |
| Verdunstungsbehälter für Abtauwasser GN 1/1-65 | Code | 629147 | 629147 | 629147 |
| | Preis | 155 € | 155 € | 155 € |
| Verdunstungsbehälter für Abtauwasser (Fassungsvermögen 2,75 L) - 600 W | Code | 629148 | 629148 | 629148 |
| | Preis | 235 € | 235 € | 235 € |

* davon 6€ Ökobeitrag

(1) Verbindungsmuffe zum Hustenschutz im Lieferumfang begriffen. Nur für Kühlwannen erhältlich



BÜFFETS MIT ISOLIERTER WANNE, TIEFE 90 MM BÜFFETS MIT STATISCH GEKÜHLTER WANNE, TIEFE 90 MM KÜHLAGGREGAT IM LIEFERUMFANG ENTHALTEN

| Kapazität | | 4 GN 1/1 | 5 GN 1/1 | 6 GN 1/1 |
|------------------------------|---------------|-----------------|-----------------|-----------------|
| Länge | | 1610 mm | 1960 mm | 2310 mm |
| Breite | | 820 mm | 820 mm | 820 mm |
| Höhe | | 708 mm | 708 mm | 708 mm |
| Kühlleistung | | 272 W | 272 W | 396 W |
| Stromleistung | | 300 W | 300 W | 400 W |
| Gewicht | | 133 Kg | 154 Kg | 178 Kg |
| Büffets mit isolierter Wanne | Code | 617307 | 617308 | 617309 |
| | Preis* | 12 656 € | 13 757 € | 14 973 € |
| Gewicht | | 163 Kg | 184 Kg | 208 Kg |
| Statisch gekühlte Büffets | Code | 617310 | 617311 | 617312 |
| | Preis* | 14 143 € | 15 872 € | 17 517 € |



HUSTENSCHUTZ - 1 EBENE

| Kapazität | | 4 GN 1/1 | 5 GN 1/1 | 6 GN 1/1 |
|---------------------------------|---------------|----------------|----------------|----------------|
| Länge | | 1440 mm | 1790 mm | 2140 mm |
| Breite - Gerader Hustenschutz | | 470 mm | 470 mm | 470 mm |
| Breite - Gewölbter Hustenschutz | | 570 mm | 570 mm | 570 mm |
| Höhe | | 530 mm | 530 mm | 530 mm |
| Stromleistung | | 32 W | 40 W | 48 W |
| Gewicht | | 22 Kg | 27 Kg | 32 Kg |
| Gerader Hustenschutz | Code | 618055 | 618056 | 618057 |
| | Preis* | 1 990 € | 2 222 € | 2 637 € |
| Gewölbter Hustenschutz | Code | 618063 | 618064 | 618065 |
| | Preis* | 2 401 € | 2 687 € | 3 261 € |

Hinweis: für ein ohne Kühlaggregat geliefertes Element sind die Druckregelventile, das Elektroventil, der Kabelkasten und das elektronische Thermostat im Lieferumfang inbegriffen. Achtung! Je nach Kühlinstallation, kann sich ein Verdampfungsdruckregler als notwendig erweisen

* davon 6€ Ökobeitrag

ELEMENT

- Edelstahl 18-10 AISI 304
- Abdeckung gebürstetes Finish, Kanten matt glänzend
- Geneigte 60 mm Abkantung auf den 4 Seiten
- Edelstahlfüße mit Einstellzylindern
- Temperaturregelung anhand eines taktilen Thermostats mit Startzeitvorwahl

WANNE

- Edelstahl 18-10 AISI 304
- Finish: Abdeckung gebürstet
- Statisch gekühlte Wanne ohne Neigung, 90 mm Tiefe
- Kühlung mit Kupferrohrkühlschlange
- Isolierung mit FCKW-freiem Polyurethanschaum
- Schutz durch Elektrosicherungen

HUSTENSCHUTZ

- Hustenschutz auf einer Ebene bestehend aus einer Lichtbrücke vom Querschnitt 60x30 mm und 2 Rundrohrstützen Ø42 mm, Regal mit doppeltem Hustenschutz (gerade oder gewölbt) aus vorgespanntem, 6mm dickem Glas mit abgerundeten und abgeschrägten Ecken

FRONT

- Front in 120 mm Bodenhöhe aus zu 100 % recycelbarem, rotationsgesintertem Verbundmaterial
- 8 Designs zur Auswahl oder individuelles Design

TABLETTRUTSCHE

- 3 Edelstahlrundrohre Ø 30 mm auf 670 mm Bodenhöhe mit bestehenden Trägern aus zu 100% recycelbarem, rotationsgesintertem Verbundmaterial, mit unsichtbarer Befestigung

GEMEINSAME OPTIONEN ALLER BÜFFETS

| Kapazität | 6 GN 1/1 |
|---|----------------------------|
| 4 frei bewegliche Edelstahlrollen Ø 80 mm, davon zwei mit Bremsen - pro Element | Code 629141 Preis 194 € |
| Verlängerbares Stromversorgungskabel für mobiles Modul (bis 3600 W) | Code 629138 Preis 238 € |
| Verdunstungsbehälter für Abtauwasser (1) GN 1/1-100 - Fassungsvermögen: 9,5 l | Code 629147 Preis 155 € |
| Verdunstungsbehälter für Abtauwasser (Fassungsvermögen 2,75 L) - 600 W (2) | Code 629148 Preis 235 € |
| GN 1/1 nicht perforierte Edelstahlfläche für die Wanne (3) | Code 629213 Preis 154 € |
| GN 2/1 nicht perforierte Edelstahlfläche für die Wanne (3) | Code 629214 Preis 253 € |

(1) für gekühltes oder isoliertes Büffet

(2) Nur für statisch gekühlte Büffets verfügbar

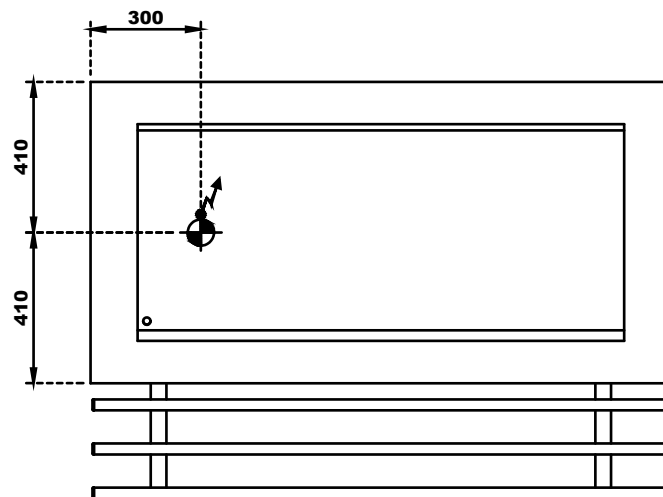
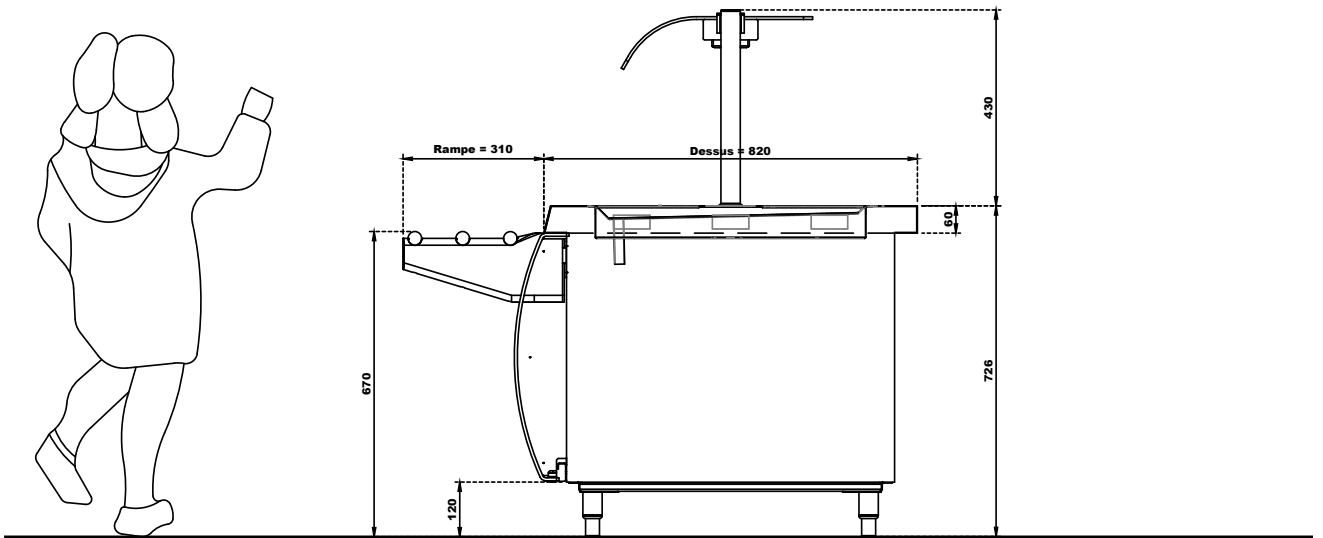
(3) Höhe bei der Bestellung anzugeben. Nur für statisch gekühlte Büffets verfügbar

(4) Verbindungsmuffe zum Hustenschutz im Lieferumfang inbegriffen. Nur für Kühlwannen erhältlich



COLORADO

KÜHLELEMENTE MIT STATISCH GEKÜHLTER WANNE
NEUTRALE BÜFFETS, STATISCH GEKÜHLTE BÜFFETS
HUSTENSCHUTZ - 1 EBENE

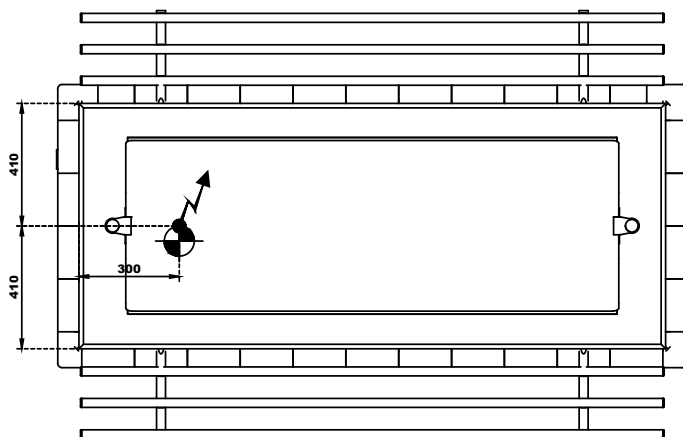
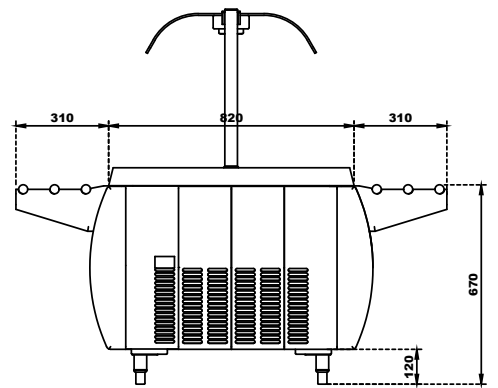
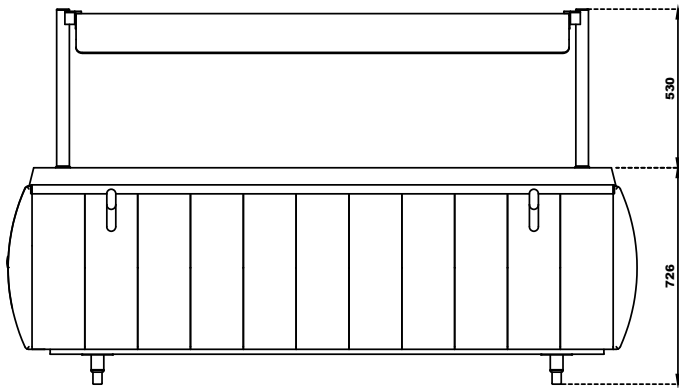


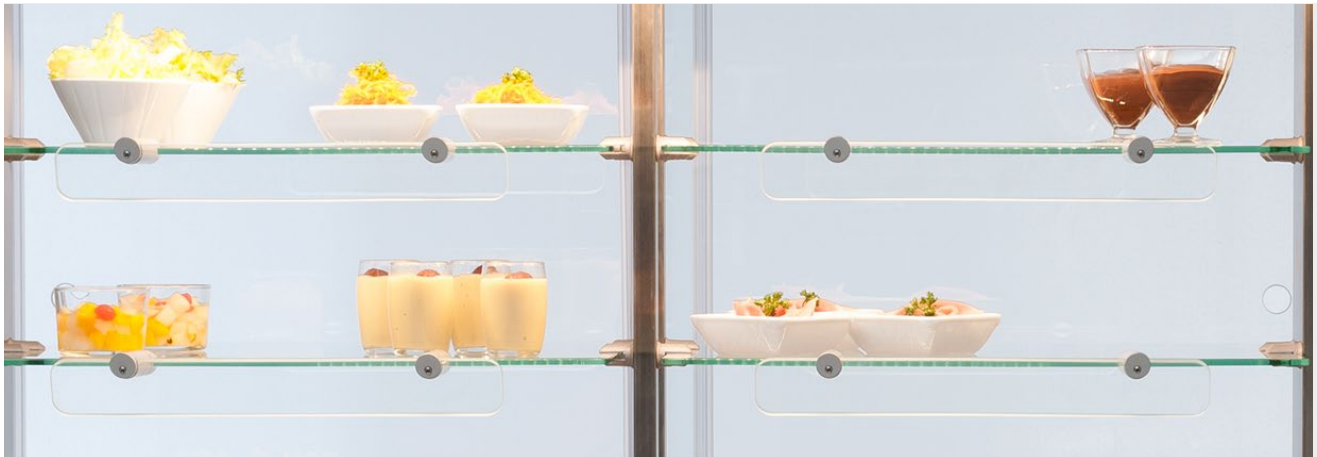


Entleerung über Plastikrohr \varnothing 16 mm
Entleerung \varnothing 40 mm im Innenbereich auf
Bodenhöhe mit Siphon



Stromzufuhr der Vitrine
(Belüftung + Beleuchtung) M - 230 V +
Erdung
1,50 m Kabel am Boden zum Anschluss





ELEMENTE MIT OFFENEN UNTERBAUTEN,
 KÜHLWANNE UND PANORAMA-KÜHLVITRINE MIT 2 ODER 3 EBENEN
 KÜHLAGGREGAT IM LIEFERUMFANG ENTHALTEN

| Kapazität | | 3 GN 1/1 | 4 GN 1/1 | 5 GN 1/1 |
|--|---------------|-----------------|-----------------|-----------------|
| Länge | | 1385 mm | 1580 mm | 1930 mm |
| Breite | | 820 mm | 820 mm | 820 mm |
| Höhe | | 726 mm | 726 mm | 726 mm |
| Höhe der Vitrine 2 ebene | | 730 mm | 730 mm | 730 mm |
| Höhe der Vitrine 3 ebene | | 920 mm | 920 mm | 920 mm |
| Kühlleistung | | 1185 W | 1440 W | 1727 W |
| Stromleistung | | 1000 W | 1100 W | 1200 W |
| Gewicht | | 293 Kg | 317 Kg | 364 Kg |
| Panorama 2 ebene | Code | 619291 | 619292 | 619293 |
| | Preis* | 15 880 € | 16 867 € | 19 118 € |
| Panorama 3 ebene | Code | 619297 | 619298 | 619299 |
| | Preis* | 16 022 € | 17 009 € | 19 261 € |
| Optionen | | | | |
| 1 Boden oder 1 Regalbrett | Code | 629112 | 629113 | 629114 |
| | Preis | 238 € | 271 € | 328 € |
| Wandelement (Aggregat in 90° Belüftungsgitter in der Front) | Code | 629298 | 629298 | 629298 |
| | Preis | 469 € | 469 € | 469 € |
| Ohne Kühlaggregat (separates Kühlaggregat) | Code | 629157 | 629157 | 629159 |
| | Preis | -1 215 € | -1 215 € | -1 344 € |

Hinweis: für ein ohne Kühlaggregat geliefertes Element sind die Druckregelventile, das Elektroventil, der Kabelkasten und das elektronische Thermostat im Lieferumfang inbegriffen.
 Achtung! Je nach Kühlinstallation, kann sich ein Verdampfungsdruckregler als notwendig erweisen

* davon 6€ Ökobeitrag

ELEMENT

- Edelstahl 18-10 AISI 304
- Abdeckung gebürstetes Finish, Kanten matt glänzend
- Geneigte 60 mm Abkantung auf Kinderseite
- Komprimierbare graue Neoprendichtung zwischen den oberen Abdeckungen der Elemente
- Edelstahlfüße mit Einstellzylindern
- Temperaturregelung anhand eines taktilen Thermostats mit Startzeitvorwahl
- Umluft-gekühlte Reserve mit GN 2/1-Abteilung ausgestattet mit herausnehmbaren Edelstahlleitern mit 4 Gleitschienebenen. Innenausfertigung mit abgerundeten Ecken
- Regelung der Wanne und Vitrine, getrennte Regelung des Reservelagers

WANNE

- Edelstahl 18-10 AISI 304
- Finish: Abdeckung gebürstet
- Geneigte, statisch gekühlte Wanne, 30 mm tief

- Kühlung mit Kupferrohrkühlschlange
- Isolierung mit FCKW-freiem Polyurethanschaum

VITRINE

- Edelstahl 18-10 AISI 304
- 2 oder 3 feststehende Ablagen aus gehärtetem Glas mit geradem, 6 mm dickem Hustenschutz
- Kühlung der Vitrine durch Umluftverdampfer
- Seiten aus gehärtetem, 14 mm dickem Thermopan-Glas
- LED-Deckenbeleuchtung (LED-Leisten) 4000°K, 2x75 W Leistung weißglühend
- Bedienseitig 2 hängende Schiebetüren
- Kinderseitig geöffnet
- Kunststoffbeschichtetes Textilrollo mit automatischem Aufrollmechanismus, kinderseitig

FRONT

- Front in 120 mm Bodenhöhe aus zu 100 % recycelbarem, rotationsgesintertem Verbundmaterial
- 8 Designs zur Auswahl oder individuelles Design

TABLETTRUTSCHE

- 3 Edelstahlrundrohre Ø 30 mm auf 670 mm Bodenhöhe mit bestehenden Trägern aus zu 100% recycelbarem, rotationsgesintertem Verbundmaterial

**ELEMENTE MIT GEKÜHLTER RESERVE,
KÜHLWANNE UND PANORAMA-KÜHLVITRINE MIT 2 ODER 3 EBENEN
KÜHLAGGREGAT IM LIEFERUMFANG ENTHALTEN**


| Kapazität | | 3 GN 1/1 | 4 GN 1/1 | 5 GN 1/1 |
|---|---------------|-----------------|-----------------|-----------------|
| Länge | | 1385 mm | 1580 mm | 1930 mm |
| Breite | | 820 mm | 820 mm | 820 mm |
| Höhe | | 726 mm | 726 mm | 726 mm |
| Höhe der Vitrine 2 ebener | | 730 mm | 730 mm | 730 mm |
| Höhe der Vitrine 3 ebener | | 920 mm | 920 mm | 920 mm |
| Anzahl - Türen | | 1 GN 2/1 | 1 GN 2/1 | 2 GN 2/1 |
| Kühlleistung | | 1440 W | 1440 W | 2126 W |
| Stromleistung | | 1100 W | 1100 W | 1300 W |
| Gewicht | | 306 Kg | 335 Kg | 396 Kg |
| Panorama 2 ebener | Code | 619294 | 619295 | 619296 |
| | Preis* | 18 611 € | 19 535 € | 22 809 € |
| Panorama 3 ebener | Code | 619300 | 619301 | 619302 |
| | Preis* | 18 751 € | 19 676 € | 22 949 € |
| Optionen | | | | |
| 2 Schubfächer anstelle einer Tür (Edelstahlbehälter im Lieferumfang inbegriffen) | Code | 629014 | 629014 | 629014 |
| | Preis | 899 € | 899 € | 899 € |
| Schloss der Reservelagertüren - pro Tür | Code | 629299 | 629299 | 629299 |
| | Preis | 106 € | 106 € | 106 € |
| Ohne Kühlaggreat (separates Kühlaggreat) | Code | 629164 | 629164 | 629165 |
| | Preis | -2 137 € | -2 137 € | -2 390 € |

Hinweis: für ein ohne Kühlaggreat geliefertes Element sind die Druckregelventile, das Elektroventil, der Kabelkasten und das elektronische Thermostat im Lieferumfang inbegriffen. Achtung! Je nach Kühlinstallation, kann sich ein Verdampfungsdruckregler als notwendig erweisen

* davon 6€ Ökobeitrag



GEMEINSAME OPTIONEN DER PANORAMA-KÜHLVITRINEN MIT 2 ODER 3 EBENEN

| Bezeichnung | 3 GN 1/1 |
|---|----------------------------|
| 4 frei bewegliche Edelstahlrollen Ø 80 mm, davon 2 mit Bremsen - pro Element | Code 629141 Preis 194 € |
| Verlängerbares Stromversorgungskabel für mobiles Modul (bis 3600 W) | Code 629138 Preis 238 € |
| Verdunstungsbehälter für Abtauwasser GN 1/1-65 | Code 629147 Preis 155 € |
| Verdunstungsbehälter für Abtauwasser (Fassungsvermögen 2,75 l) - 1200 W | Code 629149 Preis 334 € |
| Hochglanzpolierte Rückseite anstelle der Schiebetüren (Wandvitrine) | Code 629089 Preis 253 € |
| Laminatverkleidung der Abdeckung der Vitrine | Code 629109 Preis 692 € |
| Dekorierter Hustenschutz (6 Hustenschutzmodelle) | Code 629110 Preis 380 € |



ELEMENT

- Edelstahl 18-10 AISI 304
- Abdeckung gebürstetes Finish, Kanten matt glänzend.
- Geneigte 60 mm Abkantung auf Kinderseite
- Komprimierbare graue Neopreندقichtung zwischen den oberen Abdeckungen der Elemente
- Edelstahlfüße mit Einstellzylindern
- Temperaturregelung anhand eines taktilen Thermostats mit Startzeitvorwahl
- Umluft-gekühlte Reserve mit GN 2/1-Abteilung ausgestattet mit herausnehmbaren Edelstahlleitern mit 4 Gleitschienebenen.
- Innenausfertigung mit abgerundeten Ecken
- Regelung der Wanne und Vitrine, getrennte Regelung des Reservelagers

WANNE

- Edelstahl 18-10 AISI 304
- Finish: Abdeckung gebürstet
- Geneigte, statisch gekühlte Wanne, 30 mm tief

- Kühlung mit Kupferrohrkühlschlange
- Isolierung mit FCKW-freiem Polyurethanschaum

VITRINE

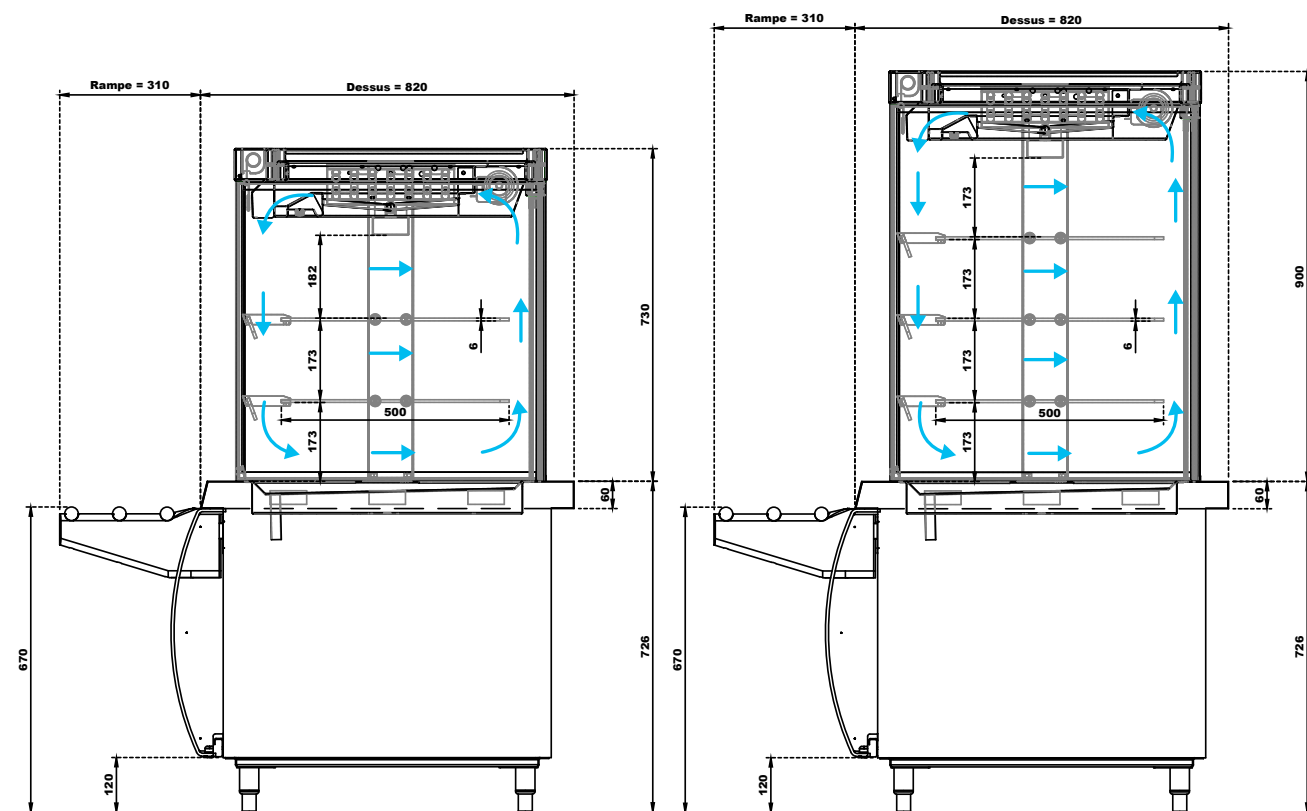
- Edelstahl 18-10 AISI 304
- 2 oder 3 feststehende Ablagen aus gehärtetem Glas mit geradem, 6 mm dickem Hustenschutz
- Kühlung der Vitrine durch Umluftverdampfer
- Seiten aus gehärtetem, 14 mm dickem Thermo-pan-Glas
- LED-Deckenbeleuchtung (LED-Leisten) 4000°K, 2x75 W Leistung weißglühend
- Bedienseitig 2 hängende Schiebetüren
- Kinderseitig geöffnet
- Kunststoffbeschichtetes Textilrollo mit automatischem Aufrollmechanismus, kinderseitig

FRONT

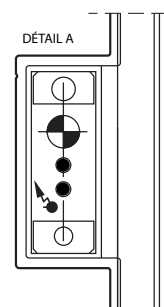
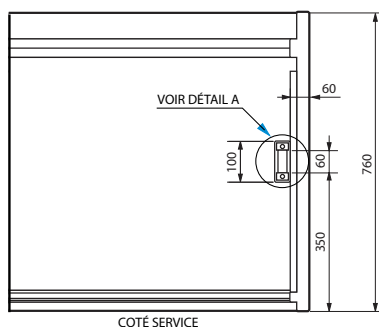
- Front in 120 mm Bodenhöhe aus zu 100 % recycelbarem, rotationsgesintertem Verbundmaterial
- 8 Designs zur Auswahl oder individuelles Design

TABLETTRUTSCHE

- 3 Edelstahlrundrohre Ø 30 mm in 670 mm Bodenhöhe mit bestehenden Trägern aus zu 100% recycelbarem, rotationsgesintertem Verbundmaterial



- Entleerung über Plastikrohr Ø 16 mm
- Entleerung Ø 40 mm im Innenbereich auf Bodenhöhe mit Siphon
- Kühlein- und -ausgang
- Stromzufuhr der Vitrine (Belüftung + Beleuchtung) M - 230 V + Erdung
1,50 m Kabel am Boden zum Anschluss





BAIN-MARIE - WAERMEPLATTE - OFFENER UNTERBAU

| Kapazität | | 3 GN 1/1 | 4 GN 1/1 | | 3 GN 1/1 | 4 GN 1/1 |
|--|--|----------|----------|------------|----------|----------|
| Länge |  | 1385 mm | 1580 mm | | 1385 mm | 1580 mm |
| Breite |  | 820 mm | 820 mm | | 820 mm | 820 mm |
| Höhe | | 833 mm | 833 mm | | 833 mm | 833 mm |
| Stromleistung - Wasserbeheiztes BM / Waermeplat. | | 2250 W | 3000 W | | 900 W | 1200 W |
| Gewicht | | 77 Kg | 85 Kg | | 99 Kg | 112 Kg |
| Stromleistung - Umluftbeheiztes BM | | 1000 W | 1000 W | | | |
| Gewicht | | 76 Kg | 83 Kg | | | |
| Quer angeordnetes Bain-Marie oder Waermeplatte mit 1400 mm Frontelement | | | | | | |
| Wasserbeheiztes Bain-marie | Code | 622305 | 622306 | Waermeplat | 622301 | 622302 |
| | Preis* | 9 615 € | 9 786 € | Preis* | 9 068 € | 9 816 € |
| Umluftbeheiztes Bain-marie | Code | 622309 | 622310 | | | |
| | Preis* | 9 405 € | 9 666 € | | | |
| In die SB-Linie integriertes Bain-Marie | | | | | | |
| Wasserbeheiztes Bain-marie | Code | 622317 | 622318 | Waermeplat | 622313 | 622314 |
| | Preis* | 8 796 € | 9 204 € | Preis* | 8 250 € | 9 231 € |
| Umluftbeheiztes Bain-marie | Code | 622321 | 622322 | | | |
| | Preis* | 8 587 € | 9 083 € | | | |
| Option | | | | | | |
| 1 Boden oder 1 Regalbrett | Code | 629113 | 629114 | Code | 629113 | 629114 |
| | Preis | 271 € | 328 € | | 271 € | 328 € |

ERGONOMISCHE TELLERABLAGEN, OHNE BELEUCHTUNG

| Kapazität | | 3 GN 1/1 | 4 GN 1/1 |
|------------------------|--------|----------|----------|
| Länge | | 1130 mm | 1440 mm |
| Breite | | 390 mm | 390 mm |
| Höhe | | 750 mm | 750 mm |
| Gewicht | | 14 Kg | 18 Kg |
| Glas-Tellerablage | | 618280 | 618281 |
| Edelstahl-Tellerablage | | 618275 | 618276 |
| | Preis* | 1 164 € | 1 237 € |



* davon 6€ Ökobeitrag

ELEMENT

- Edelstahl 18-10 AISI 304
- Abdeckung gebürstetes Finish, Kanten matt glänzend.
- Geneigte 60 mm Abkantung auf Kinderseite
- Komprimierbare graue Neoprendichtung zwischen den Abdeckungen der Elemente
- Innenausfertigung mit abgerundeten Ecken
- Edelstahlfüße mit Einstellzylindern

BAIN-MARIE

- Edelstahl 18-10 AISI 304
- 30 mm Steinwolleisolierung
- Temperaturregelung anhand eines taktilen Thermostats mit Startzeitvorwahl
- Schutz durch Elektrosicherungen

Wasser-Bain-Marie-Wanne

- Beheizung unterhalb der Wanne durch Heizwiderstände mit verstärkten Edelstahl-Schaufelblättern
- Automatische Befüllung mittels Magnetventil

- Wasserablauf mit High-Temperatur Abflussspundloch Ø 40 mm
- Kontrollleuchte: „Wassermangel“ (falls manuelle Befüllung)

Umluft-Bain-Marie-Wanne

- Beheizung unterhalb der Wanne durch Heizwiderstände und Ventilator
- Schutz vor Überhitzung mit Sicherheitsthermostat

ABDECKPLATTE AUS VORGESPANNTEM GLAS

- Obere Abdeckung mit eingelassenen Kochplatten aus schwarzem vorgespanntem Glas mit integrierten Widerständen
- 30 mm Steinwolleisolierung
- Temperaturregelung anhand eines taktilen Thermostats mit Startzeitvorwahl
- Schutz durch Elektrosicherungen

TELLERABLAGE

- Edelstahl 18-10 AISI 304
- Vertikale Rundrohrstützen Ø 42 mm

Ergonomische Tellerablage

- Glas oder Falzblechtellerablage ohne Beleuchtung
- Kundenseitiger Hustenschutz aus vorgespanntem, 6 mm dickem Glas

Edelstahl-Tellerablage

- Ablage aus Falzblech ohne Beleuchtung
- Kundenseitiger Hustenschutz aus 6 mm dickem vorgespanntem Glas über die gesamte Höhe

ZUBEHÖR

- Zubehör (GN-Behälter, Gitter der Kühl-elemente, usw.) sind auf Seite 316 verfügbar.

**BAIN-MARIE - WAERMEPLATTE - MIT WÄRMESCHRANK**

| Kapazität | 3 GN 1/1 | 4 GN 1/1 | 3 GN 1/1 | 4 GN 1/1 |
|---|--------------|--------------|--------------|--------------|
| Länge | 1385 mm | 1580 mm | 1385 mm | 1580 mm |
| Breite | 820 mm | 820 mm | 820 mm | 820 mm |
| Höhe | 833 mm | 833 mm | 833 mm | 833 mm |
| Stromleistung - Wasserbeheiztes BM / Waermeplat | T - 3780 W | T - 4530 W | 2430 W | 2730 W |
| Gewicht | 116 Kg | 129 Kg | 138 Kg | 156 Kg |
| Stromleistung - Umluftbeheiztes BM | 2530 W | 2530 W | | |
| Gewicht | 115 Kg | 127 Kg | | |
| Türen | 2 Schiebetü. | 2 Schiebetü. | 2 Schiebetü. | 2 Schiebetü. |

Quer angeordnetes Bain-Marie oder Waermeplatte mit 1400 mm Frontelement

| | | | | | | |
|----------------------------|--------|----------|----------|------------|----------|----------|
| Wasserbeheiztes Bain-marie | Code | 622307 | 622308 | Waermeplat | 622303 | 622304 |
| | Preis* | 11 584 € | 11 868 € | Preis* | 10 384 € | 11 464 € |
| Umluftbeheiztes Bain-marie | Code | 622311 | 622312 | | | |
| | Preis* | 11 312 € | 12 350 € | | | |

In die SB-Linie integriertes Bain-Marie

| | | | | | | |
|----------------------------|--------|----------|----------|------------|---------|----------|
| Wasserbeheiztes Bain-marie | Code | 622319 | 622320 | Waermeplat | 622315 | 622316 |
| | Preis* | 10 765 € | 11 285 € | Preis* | 9 516 € | 10 036 € |
| Umluftbeheiztes Bain-marie | Code | 622323 | 622324 | | | |
| | Preis* | 10 493 € | 11 767 € | | | |

**EDELSTAHL-TELLERABLAGEN MIT SCHUTZSCHEIBE**

| Kapazität | 3 GN 1/1 | 4 GN 1/1 | 3 GN 1/1 | 4 GN 1/1 | |
|---|----------|----------|----------|----------|---------|
| Länge | 1130 mm | 1440 mm | 1130 mm | 1440 mm | |
| Breite | 390 mm | 390 mm | 390 mm | 390 mm | |
| Höhe | 430 mm | 430 mm | 430 mm | 430 mm | |
| Gewicht | 13 Kg | 18 Kg | 13 Kg | 18 Kg | |
| Ohne Beleuchtung | 618121 | 618122 | 618121 | 618122 | |
| | Preis* | 689 € | 799 € | 689 € | 799 € |
| Beleuchtung mit 2 LED-Spots (entspr. 50 W) auf jeder Stütze | 618131 | 618132 | 618131 | 618132 | |
| | Preis* | 1 400 € | 1 484 € | 1 400 € | 1 484 € |

* davon 6€ Ökobeitrag



GEMEINSAME OPTIONEN DER BAIN-MARIES

| Bain-Marie | | | Waermeplatte | | |
|---|-------|--------|---|-------|--------|
| Wasser-Bain-Marie-Wanne mit manueller Befüllung | Code | 629212 | 4 frei bewegliche Edelstahlrollen Ø 80 mm, davon zwei mit Bremsen - pro Element | Code | 629141 |
| | Preis | -482 € | Verlängerbares Stromversorgungskabel für mobiles Element (bis 3600 W) | Code | 629138 |
| 1/4-Umdrehungsventil für manuelle Leerung (4) | Code | 629010 | Kochplatten mit 55 mm Einbuchtung - pro Element | Code | 629095 |
| | Preis | 207 € | | Preis | 707 € |
| 4 frei bewegliche Edelstahlrollen Ø 80 mm, davon zwei mit Bremsen - pro Element | Code | 629141 | Stromversorgungsstange - Edelstahlrohr Ø 42 mm x H 2000 mm (1) | Code | 629322 |
| | Preis | 194 € | | Preis | 259 € |
| Verlängerbares Stromversorgungskabel für mobiles Element (bis 3600 W) | Code | 629138 | Steckdose 230 Volt Mono + Erdung IP55 (nicht geschützt und nicht angeschlossen) | Code | 629321 |
| | Preis | 238 € | | Preis | 42 € |
| Verlängerbares Stromversorgungskabel für mobiles Modul (ab 3600 W) | Code | 629139 | 30 mA Schutzschalter für Steckdose | Code | 629144 |
| | Preis | 495 € | | Preis | 438 € |
| Stromversorgungsstange - Edelstahlrohr Ø 42 mm x H 2000 mm (1) | Code | 629322 | Bedienseitig offene Einbuchtung | Code | 629096 |
| | Preis | 259 € | | Preis | 814 € |
| Steckdose 230 Volt Mono + Erdung IP55 (nicht geschützt und nicht angeschlossen) | Code | 629321 | Tablettgleitschienen-Set (3) | Code | 629294 |
| | Preis | 42 € | | Preis | 478 € |
| 30 mA Schutzschalter für Steckdose | Code | 629144 | Seitliche Scheibe für Waermeplatte - pro Stück | Code | 629123 |
| | Preis | 438 € | | Preis | 428 € |
| Abnehmbarer Trägerrahmen für GN 1/1-150 mm Behälter (nicht im Lieferumfang) (2) | Code | 629119 | Behälter GN 1/1-65 mit Griffen und Deckel | Code | 629097 |
| | Preis | 442 € | | Preis | 130 € |
| Tablettgleitschienen-Set (3) | Code | 629294 | Abnehmbarer Edelstahlrahmen für Behälter GN 1/1-65 | Code | 629004 |
| | Preis | 478 € | | Preis | 163 € |
| Seitliche Scheibe für quer zur Verlaufsrichtung angeordnetes BM - pro Stück | Code | 629123 | Individuelle Temperaturregelung der einzelnen Wärmezonen - Einheit | Code | 629219 |
| | Preis | 428 € | | Preis | 311 € |
| Behälter GN 1/1-150 mit Griffen und Deckel | Code | 629005 | | | |
| | Preis | 147 € | | | |
| Schichtstoff-Frontverkleidung auf Bain-Marie-Seite | Code | 629111 | | | |
| | Preis | 221 € | | | |

(1) Verbindungsmuffe zur Tellerablage im Lieferumfang inbegriffen

(2) Vierkantrohr 20x20 mm mit 2 Gleitschienenebenen nur für Bain-Marie-Einbaugeräte mit Wärmeschrank

(3) Für ein in Verlaufsrichtung der SB-Linie platziertes Bain-Marie (lineares Bain Marie) - pro Linearmeter

(4) Für den Zugang zum Ventil unbedingt einen zusätzlichen technischen Abteil vorsehen

ELEMENT

- Edelstahl 18-10 AISI 304
- Abdeckung gebürstetes Finish, Kanten matt glänzend
- Geneigte 60 mm Abkantung auf Kinderseite
- Komprimierbare graue Neoprendichtung zwischen den Abdeckungen der Elemente
- Innenausfertigung mit abgerundeten Ecken
- Edelstahlfüße mit Einstellzylindern

WANNE

- Edelstahl 18-10 AISI 304
- 30 mm Steinwolleisolierung
- Temperaturregelung anhand eines taktischen Thermostats mit Startzeitvorwahl
- Schutz durch Elektrosicherungen

Wasser-Bain-Marie-Wanne

- Beheizung unterhalb der Wanne durch Heizwiderstände mit verstärkten Edelstahl-Schaufelblättern
- Automatische Befüllung mittels Magnetventil
- Wasserablauf mit "high temperatur" Abflussspundloch \varnothing 40 mm
- Kontrollleuchte: „Wassermangel“ (falls manuelle Befüllung)

Umluft-Bain-Marie-Wanne

- Beheizung unterhalb der Wanne durch Heizwiderstände und Ventilator
- Schutz vor Überhitzung mit Sicherheitsthermostat

TELLERABLAGE

- Edelstahl 18-10 AISI 304
 - Vertikale Rundrohrstützen \varnothing 42 mm
- Ergonomische Ablage

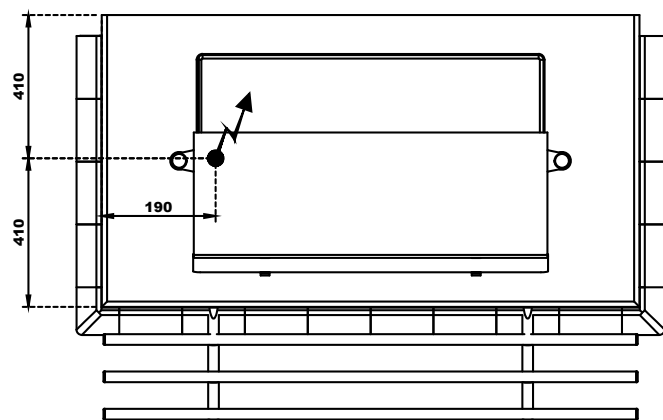
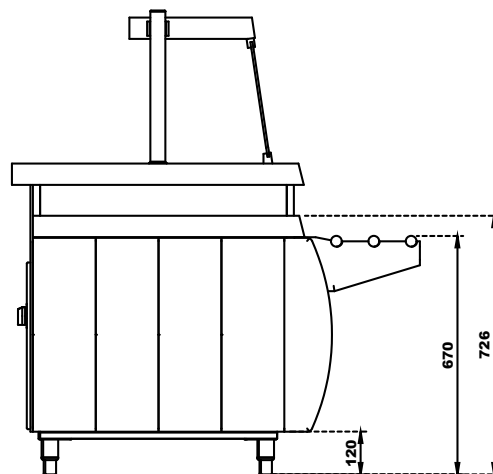
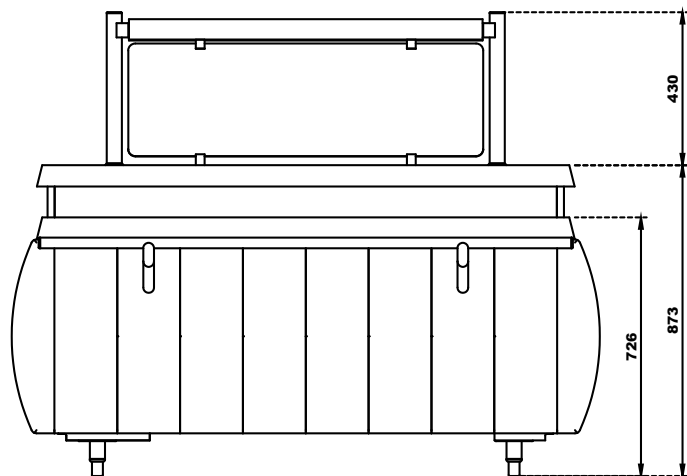
- Glas oder Falzblechtellerablage ohne Beleuchtung
- Kundenseitiger Hustenschutz aus 6 mm dickem vorgespanntem Glas

Edelstahlablage

- Ablage aus Falzblech ohne Beleuchtung
- Kundenseitiger Hustenschutz aus 6 mm dickem vorgespanntem Glas über die gesamte Höhe

ZUBEHÖR

- Zubehör (GN-Behälter, Gitter der Kühl-elemente, usw.) sind auf Seite 316 verfügbar.

**Elektrosymbole**

- M = Einphasige Verkabelung (1N 230V + PE)
 - T = Dreiphasige Verkabelung (3Ph + N - 400 V)
- Leistungsangaben in Watt (W)



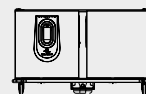
Entdecken Sie unsere Produktreihe von mobilen Temperaturheizkörper Satellite 4G die unter den Vitrinen der Seiten 262 und 263 untergebracht werden.



GN3



GN6



GN12





FRONT AUS ROTATIONSGESINTERTEM VERBUNDMATERIAL

| Bezeichnung | | |
|--|-------|--------|
| Front ausgehend von den 4 Standardfarben - pro Linearmeter | Code | 629267 |
| | Preis | 810 € |

DEKORS

| Bezeichnung | | |
|--|---------|-------------|
| Schichtstoff-Verkleidung der Abdeckung der Vitrine | Code | 629109 |
| | Preis | 692 € |
| Dekorierter Hustenschutz (6 Hustenschutzmodelle) | Code | 629110 |
| | Preis | 380 € |
| Schichtstoff-Verkleidung auf Bain-Marie Seite | Code | 629111 |
| | Preis | 221 € |
| Front mit individuellen Farben oder Recyclingmodulen - pro Linearmeter | Art.Nr. | PDP020 |
| | Preis | Auf Anfrage |

[1] Aus Gründen der Beständigkeit bzgl. hohen Temperaturen sind farbige Sticker nur für gekühlte Elemente verfügbar (Hustenschutz und Vitrinen)







WANDVITRINEN

WANDVITRINEN

BORÉALE WANDKÜHLVITRINE

218 - 219

COOL BOX EDELSTAHLKÜHLSCHRANK

220 - 221



<https://blog.matferbourgeat.com/tag/self/>



| | 700 | 1000 | 1250 | 1500 | 1800 |
|--|-----------------------|----------------|----------------|----------------|-----------------|
| Länge | 700 mm | 1000 mm | 1250 mm | 1500 mm | 1800 mm |
| Breite | 700 mm | 700 mm | 700 mm | 700 mm | 700 mm |
| Höhe | 1994 mm | 1994 mm | 1994 mm | 1994 mm | 1994 mm |
| Kühlleistung | 750 W | 796 W | 1289 W | 1289 W | 1640 W |
| Stromleistung | 2250 W | 2250 W | 2850 W | 2850 W | 3350 W |
| Gewicht mit Seiten aus Holz | 175 Kg | 210 Kg | 240 Kg | 270 Kg | 310 Kg |
| Gewicht mit Seiten aus Thermopan-Glas | 185 Kg | 220 Kg | 250 Kg | 280 Kg | 320 Kg |
| Weißes Finish mit weißem Alurollo | | | | | |
| Seiten aus Holz - Egger W908SM - RAL 9016 | Code 620001 | 620002 | 620003 | 620004 | 620005 |
| | Preis* 5 538 € | 7 061 € | 7 748 € | 9 188 € | 9 819 € |
| Seiten aus Thermopan-Glas | Code 620006 | 620007 | 620008 | 620009 | 620010 |
| | Preis* 6 139 € | 7 661 € | 8 348 € | 9 790 € | 10 419 € |
| Schwarzes Finish mit schwarzem Alurollo | | | | | |
| Seiten aus Holz - Egger W908SM - RAL 9005 | Code 620011 | 620012 | 620013 | 620014 | 620015 |
| | Preis* 5 538 € | 7 061 € | 7 748 € | 9 188 € | 9 819 € |
| Seiten aus Thermopan-Glas | Code 620016 | 620017 | 620018 | 620019 | 620020 |
| | Preis* 6 139 € | 7 661 € | 8 348 € | 9 790 € | 10 419 € |

* davon 7€ Ökobeitrag

DESIGN**SEHR KOMPAKT**

ERLEICHTERTER TÜR DURCHGANG

VERTIKALE LED-BELEUCHTUNG**4 FREI BEWEGLICHE ROLLEN MIT****HÖHENVERSTELLMCHANISMUS**

EINFACHE INSTALLATION

OHNE PALETTE

KÜHLAGGREGAT MIT R452A

Mit seinem eleganten Design, seiner hochglanzpolierten Rückwand und seinen vier höhenverstellbaren und schrägstellbaren Glasablagen, ist die Vitrine Boréale die ideale Verbindung aus Design und hoher Aufnahmekapazität.

Ihre vertikale LED-Beleuchtung in der Standardausführung setzt alle Ihre Zubereitungen in Szene.

VITRINE

- Weiße Melaminharzstruktur
- Rückwand aus hochglanzpoliertem, perforiertem Edelstahl
- Vier 6 mm dicke, höhenverstellbare und schrägstellbare Ablagen

- Fallschutzanschlag für die Produkte und Etikettenhalter auf jeder Ablage
- Vertikale LED-Beleuchtung
- Umluft-Verdampfer
- Kühlaggregat mit R-452A [betriebsfähig bei Umgebungstemperaturen von bis zu 43°C]
- Natürliches Abtauen
- Verdunstungsbehälter für Abtauwasser
- Taktiles Thermostat mit Startzeitvorwahl
- Manuelles Aluminiumrollo mit Schloss
- 4 frei bewegliche Rollen mit integriertem Höhenverstellmechanismus
- 3 m Anschlusskabel

BORÉALE-KÜHLVITRINEN, SO LEISTUNGSFÄHIG WIE ELEGANT

**OPTIONEN**

| | | 700 | 1000 | 1250 | 1500 | 1800 |
|---|-------|-------------|---------|---------|---------|---------|
| Keimtötende UVC-Lampe | Code | 629127 | 629128 | 629129 | 629130 | 629131 |
| | Preis | 253 € | 253 € | 253 € | 287 € | 504 € |
| Rückwand und Wanne mit Epoxidfinish | Code | 629275 | 629275 | 629275 | 629275 | 629275 |
| | Preis | 651 € | 651 € | 651 € | 651 € | 651 € |
| Tablettrutsche (3 Edelstahlrundrohre) | Code | 629276 | 629277 | 629278 | 629279 | 629285 |
| | Preis | 264 € | 376 € | 470 € | 564 € | 676 € |
| In eine SB-Linie integriert (auf Basis von 130 mm Höhe) | Code | 629280 | 629281 | 629282 | 629283 | 629284 |
| | Preis | 1 273 € | 1 734 € | 2 118 € | 2 502 € | 2 885 € |
| Zusätzliche Ablage (inklusive Rohrträgern) - pro Stück | Code | 629032 | 629033 | 629034 | 629035 | 629037 |
| | Preis | 462 € | 462 € | 579 € | 579 € | 579 € |
| Ohne Nachttollo geliefert | Code | 629060 | 629061 | 629062 | 629063 | 629070 |
| | Preis | -516 € | -576 € | -710 € | -799 € | -906 € |
| Elektrisches Nachttollo | Code | 629071 | 629071 | 629071 | 629071 | 629072 |
| | Preis | 272 € | 272 € | 272 € | 272 € | 394 € |
| 2 Flügeltüren anstelle des Nachttollos (4 Türen für die Modelle 1500 und 1800) | Code | 629078 | 629079 | 629080 | 629081 | 629082 |
| | Preis | 961 € | 1 237 € | 1 314 € | 1 744 € | 1 848 € |
| Flügeltüren mit Schloss | Code | 629083 | 629083 | 629083 | 629084 | 629084 |
| | Preis | 95 € | 95 € | 95 € | 187 € | 187 € |
| Ohne Kühlaggregat (separates Kühlaggregat) | Code | 629167 | 629167 | 629168 | 629169 | 629169 |
| | Preis | -607 € | -607 € | -802 € | -953 € | -953 € |
| Ohne Verdunstungsbehälter für Abtauwasser | Code | 629150 | 629150 | 629150 | 629150 | 629150 |
| | Preis | -380 € | -380 € | -380 € | -380 € | -380 € |
| Schichtstoff-Verkleidung (Lüftungsgitter inbegriffen) | Code | 629435 | 629436 | 629437 | 629438 | 629439 |
| | Preis | Auf Anfrage | | | | |

Hinweis: für ein ohne Kühlaggregat geliefertes Element sind die Druckregelventile, das Elektroventil, der Kabelkasten und das elektronisches Thermostat im Lieferumfang inbegriffen. Achtung! Je nach Kühlinstallation, kann sich ein Verdampfungsdruckregler als notwendig erweisen

COOL BOX

KÜHLSCHRANK MIT WAGEN

LAGERUNG - 24 STD / KURZE SERVICEDAUER - 90 MINUTEN



SEHR LEISTUNGSSTARK
LAGERUNG 24 STD
AUFRECHTERHALTUNG DER
TEMPERATUR
WÄHREND EINER STUNDE BEI
OFFENEM ROLLO GESICHERT

PRAKTISCH UND ERGONOMISCH
DANK DES OFFENEN ROLLOS
ERLEICHTERTER
ZUGANG ZUM LAGER

HOHE KAPAZITÄT
FÜR WAGEN MIT
18 EBENEN GN 2/1 GEEIGNET

- Edelstahl 18-10 AISI 304
- Offenes Lagervolumen für die Aufnahme eines GN 2/1-Wagens (nicht im Lieferumfang inbegriffen) - Innennutzabmessungen: 665 x 865 x 1740 mm
- Motorisiertes, elektrisch betriebenes starres Isolationsrollo mit Anschlag oben und unten
- Möglichkeit der manuellen Einstellung des Rollos
- Umluftkühlung, Seitenwände für Kühlluftzirkulation perforiert
- Keimtötende UVC-Lampe
- Isolation an der Rückwand und an den Seitenwänden aus Polyurethanschaum
- Kompressoraggregat an der Oberseite
- Getrennt bereitgestelltes Aggregat (R452a), Kühlanschluss mit Schnellanschlüssen

- Einstellung mit Hilfe eines Thermostats mit digitaler Anzeige
- Verdunstungsbehälter für Abtauwasser im Lieferumfang inbegriffen

COOL BOX, FÜR DEN HOHEN KÜHLLAGERBEDARF

**COOL BOX,
KÜHLSCHRANK MIT WAGEN
KÜHLAGGREGAT IM LIEFERUMFANG ENTHALTEN**

| | |
|---------------|------------------------|
| Länge | 855 mm |
| Breite | 1000 mm |
| Höhe | 2300 mm |
| Kühlleistung | 2126 W |
| Stromleistung | 1700 W |
| | Code 620120 |
| | Preis* 10 936 € |

Option

| | |
|---|-----------------------|
| Ohne Kühlaggregat (separates Kühlaggregat) | Code 629163 |
| | Preis -1 750 € |

* davon 7€ Ökobeitrag

Hinweis: für ein ohne Kühlaggregat geliefertes Element sind die Druckregelventile, das Elektroventil, der Kabelkasten und das elektronische Thermostat im Lieferumfang inbegriffen.

Achtung! Je nach Kühlinstallation, kann sich ein Verdampfungsdruckregler als notwendig erweisen





SELBSTBEDIENUNGSUMFELD

| | |
|---|------------------|
| ROLLWAGEN MIT SELBSTREGULIERENFEM NIVEAU | 224 - 231 |
| MOBILES BESTECKAUSGABEMÖBEL | 232 |
| EINBAURARE SILO | 233 - 234 |
| INDUKTIONPLATTEN | 235 |
| BÜFFET | |
| "SATINE" BUFFET LINE | 236 - 237 |
| "MODULO" BUFFET LINE | 238 |
| HEIZPLATTEN | 239 |
| HEIZLAMPE | 240 |
| TABLETTSAMMELWAGEN | 242 - 247 |
| "TAÏGA" DER KÜHLTISCH | 248 - 251 |



STANDARD-AUSSTATTUNG

- Ausführung in rostfreien Stahl.
- Einfache Handhabung: Handgriff für einfache Handhabung.
- Einfache Abführung des Rückstandswassers.
- Scheinstecker zum Festhalten des Spiralkabels (Heizung Modelle).
- 4 Verbundstoffrollen Ø 125 mm ausgerüstet (davon 2 mit Bremsen).
- Schutzanschläge.

+ Vielseitige Verwendung

- Einfache und schnelle Einstellung der Silos zum Anpassen an alle Tellerformen (rund, quadratisch, rechteckig) und an alle Tellergrößen.

+ Leistung

- Selbsttragende Struktur mit Doppelwänden und einer entsprechend leistungsstarken Isolierung für die Modelle zum Aufwärmen, oder gelocht für die neutralen Modelle.

+ Ergonomisch

- Handgriffe für eine entsprechend bequeme Handhabung.

+ Effizient

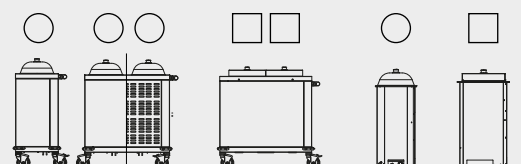
- Unsere Modelle sind von 30°C bis 110°C einzustellen und verfügen über einen Sicherheitsthermostat zum statischen Heizen oder Umluftheizen für ein gleichmäßiges Verteilen der Wärme auf die Teller.

+ Sicherheit

- Blockierbare Schwenkräder, Schutzanschläge.

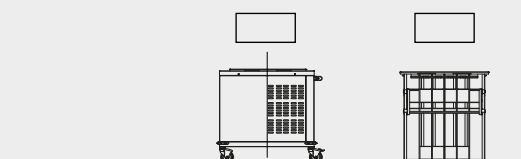
+ Einfache Reinigung

- Ohne Werkzeug abnehmbares* Silo, Diamantboden mit Bohrung zum Ablassen des Spülwassers (* außer 777326 und 777426).



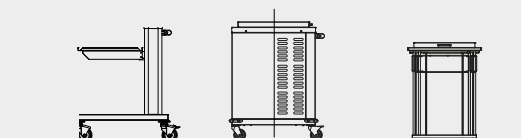
FÜR TELLER

EINBAUBARES



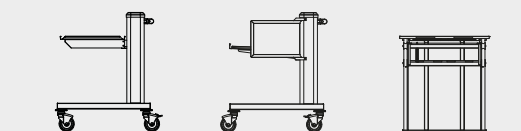
FÜR SÄMTLICHE
GESCHIRRTYPEN

EINBAUBARES



FÜR TESCIRRSPÜLKÖRBE

EINBAUBARES



FÜR TABLETTS

EINBAUBARES



ROLLWAGEN MIT SB NIVEAU

DIE UNENTBEHRLICHEN FÜR DIE SPEISENAUSGABE
IM SB-RESTAURANT



ROLLWAGEN MIT SELBSTREGULIERENDEM NIVEAU FÜR TELLER



MODELLE MIT FESTSTEHENDEN TELLER-SILOS

| Modelle | | ○ 1 Tellersilo | ○ 2 Tellersilos | □ 2 Tellersilos | | |
|--|-----------------------------------|----------------|-----------------|-----------------|--|--|
| Abmessungen der geeigneten Teller: (Mini/Maxi) | Rund Quadratisch Rechteckig | 200/260 mm | 200/260 mm | 260/320 mm | 200/260 mm 185/260 mm 185/260 mm | 200/285 mm 185/285 mm 185/285 mm |
| Kapazität mit Teller (*) | | 65 | 130 | 130 | 130 | 130 |
| Gesamtlänge | | - | 898 mm | 990 mm | 898 mm | 990 mm |
| Gesambreite | | - | 442 mm | 510 mm | 442 mm | 510 mm |
| Gesamthöhe | | - | 900 mm | 900 mm | 900 mm | 900 mm |
| Leistung | | - | 950 W | 1400 W | 950 W | 1400 W |
| Spannung - einphasig 50/60 Hz | | - | 230 V | 230 V | 230 V | 230 V |
| Höchstbelastung | | - | 140 kg | 160 kg | 140 kg | 160 kg |
| Leergewicht | | - | 37 kg | 40 kg | 37 kg | 55 kg |

HEIZUNG MODELLE

| | | | | | |
|--|----------|-----------|-----------|-----------|-----------|
| Statische nicht ventilierte Heizung | Best.Nr. | 777326 | 777332 | 777426 | 777406 |
| | Preis | 1955,00 € | 2095,00 € | 2150,00 € | 2655,00 € |
| Statische nicht ventilierte Heizung mit Reinigungsklappe | Best.Nr. | | | 777446 | |
| | Preis | | | 2730,00 € | |

ZUBEHÖR

| | | | | | |
|--------------------|----------|---------|---------|---------|---------|
| Rundes Deckel | Best.Nr. | 777435 | 777440 | | |
| | Preis | 46,20 € | 48,40 € | | |
| Viereckiges Deckel | Best.Nr. | | | 777438 | 777437 |
| | Preis | | | 78,00 € | 82,30 € |

NEUTRALES MODELLE

| | | | |
|---------------------------|----------|-----------|-----------|
| Gesamtlänge | | 505 mm | 990 mm |
| Gesambreite | | 442 mm | 510 mm |
| Gesamthöhe | | 900 mm | 900 mm |
| Höchstbelastung | | 80 kg | 160 kg |
| Leergewicht | | 30 kg | 50 kg |
| Neutral - Nicht ventilert | Best.Nr. | 777101 | 777301 |
| | Preis | 1320,00 € | 1570,00 € |

ZUBEHÖR

| | | | |
|---------------|----------|---------|---------|
| Rundes Deckel | Best.Nr. | 777435 | 777435 |
| | Preis | 46,20 € | 46,20 € |

- 65 Teller pro Silo.
- Verstellbares Silo für runde Teller Ø 200 bis 310 mm und für quadratische oder rechteckige Teller mit einer Seitenlänge von 185 bis 285 mm.
- Regulierung der Temperatur von 30 bis 110°C mit Hilfe eines Sicherheitsthermostats.
- Isolierung aus Mineralwolle (30 mm).
- Einfache Abführung des Rückstandswassers.
- Einfache Handhabung: Handgriff für einfache Handhabung.
- Plus Design: Deckel aus rostfreiem Stahl in Glockenform für Tellersilos.

- Scheinstecker zum Festhalten des Spiralkabels.
- Sicherheitsthermostat.
- Geliefert mit Deckeln.

Modelle mit Abnehmbaren Teller-Silos :

- Einfache Reinigung: abnehmbare Silos.
- Silos mit Kragenring zum Abnehmen ohne Werkzeug.

Modell mit Reinigungsklappe :

- Anschluss mit einem Nicht-Spiralkabel, abnehmbar und 2 m lang (an der dem Thermostaten und dem Schalter gegenüberliegenden Seite).

- CE Zeichen-die Wagen entsprechen der Norm NF EN 60335-1. 60Hz belüftetes Modell auf Anfrage.

(*) Kapazität, die genaue Anzahl hängt von der Tellerstärke ab.

Diese Wagen können mit Rädern mit Laufflächen aus Edelstahl ausgestattet werden. Auf Anfrage.



MODELLE MIT ABNEHMBAREN TELLER-SILOS

| Modelle | ○ 1 Silo | ○ 2 Silos | ○ 2 Silos Gelochtes Modell |
|---|------------|------------|----------------------------|
| Abmessungen der geeigneten runden Teller (Mini/Maxi): | 200/310 mm | 200/310 mm | 200/310 mm |
| Kapazität mit Teller (*) | 65 | 130 | 130 |
| Gesamtlänge | 650 mm | 990 mm | 990 mm |
| Gesambreite | 510 mm | 510 mm | 510 mm |
| Gesamthöhe | 900 mm | 900 mm | 900 mm |
| Leistung | 1400 W | 1400 W | - |
| Spannung - einphasig 50/60 Hz (nicht ventilierte) - 50 Hz (Ventilierte) | 230 V | 230 V | - |
| Höchstbelastung | 80 kg | 160 kg | 160 kg |
| Leergewicht | 35 kg | 55 kg | 55 kg |

HEIZUNG MODELLE

| | | | |
|-------------------------------------|----------|-----------|-----------|
| Statische nicht ventilierte Heizung | Best.Nr. | 777104 | 777304 |
| | Preis | 1890,00 € | 2170,00 € |
| Ventilierte Heizung | Best.Nr. | | 777306 |
| | Preis | | 2755,00 € |

NEUTRALES MODELLE

| | | | |
|----------------------------|----------|--|-----------|
| Neutral - Nicht ventiliert | Best.Nr. | | 777500 |
| | Preis | | 1970,00 € |

ZUBEHÖR

| | | | | |
|-------------------|----------|---------|---------|---------|
| 1 - Rundes Deckel | Best.Nr. | 777436 | 777436 | 777436 |
| | Preis | 48,70 € | 48,70 € | 48,70 € |



ROLLWAGEN MIT SELBSTREGULIERENDEM NIVEAU - "UNIVERSELL" MODELLE

- Optimierte Lagerkapazitäten (mit Deckel): 120 bis 180 Teller, je nach Durchmesser, 216 Schalen mit 130 mm, ...
- Arbeitet mit einem System bestehend aus Kugelrollen, um Verklemmungen zu vermeiden.
- 8 Edelstahlrohre, die einfach anzubringen sind, zum einfachen Einstellen der Räume (Löcher zum Einrasten).
- Regulierung der Temperatur von 30 bis 110°C mit Hilfe eines.
- Tragegriff für den einfachen Transport.
- System zum Einhängen des Deckels an der Seite (ohne Vorsprünge) während der Essensausgabe.
- Schutzabdeckung (Staub, Projektionen).
- Einfache Abführung des Rückstandswassers (Diamantformboden)
- Sicherheitsthermostat.

Neutral modell :

- ohne Deckel geliefert.
- Kit 777645 bestehend aus: 2 Tuben + 6 Federn.
- CE Zeichen-die Wagen entsprechen der Norm NF EN 60335-1. Belüftetes Modell 60 Hz auf Anfrage

(*) Kapazität, die genaue Anzahl hängt von der Tellerstärke ab.

Diese Wagen können mit Rädern mit Laufflächen aus Edelstahl ausgestattet werden. Auf Anfrage.



MODELLE MIT EINER PLATTFORM FÜR ALLE ARTEN VON GESCHIRR

| Modell | Vollblech | Gelochtes |
|---|-------------------------------|----------------|
| Ungefähres Fassungsvermögen | Teller 120/180 Schalen 216 | 120/180 216 |
| Gesamtlänge | 990 mm | 990 mm |
| Gesambreite | 510 mm | 510 mm |
| Gesamthöhe | 900 mm | 900 mm |
| Leistung | 1400 W | - |
| Spannung einphasig 50/60 Hz (nicht ventilierte) 50 Hz (Ventilierte) | 230 V | - |
| Höchstbelastung | 160 kg | 160 kg |
| Leergewicht | 55 kg | 55 kg |

HEIZUNG MODELLE

| | | |
|-------------------------------------|------------------------------------|--|
| Statische nicht ventilierte Heizung | Best.Nr. 777604 Preis 2580,00 € | |
| Ventilierte Heizung | Best.Nr. 777606 Preis 2910,00 € | |

NEUTRALES MODELLE

| | | |
|----------------------------|------------------------------------|---------------------|
| Neutral - Nicht ventiliert | Best.Nr. 777516 Preis 2190,00 € | 777506 2150,00 € |
|----------------------------|------------------------------------|---------------------|

ZUBEHÖR

| | | |
|--|----------------------------------|-------------------|
| Sicherungs-Kit für kleine Geschirrtteile | Best.Nr. 777645 Preis 87,10 € | 777645 87,10 € |
| Deckel | Best.Nr. 777641 Preis 70,25 € | 777641 70,25 € |



Finden Sie unser Sortiment mit Schränken zum Aufrechterhalten der Temperatur Satellite 4G auf Seite 264 in diesem Katalog.



ROLLWAGEN MIT SELBSTREGULIERENDEM NIVEAU FÜR GESCHIRRSPÜLKÖRBE UND TABLETTS

- Fertigung aus Edelstahl.

Modell 777706 :

- Funktioniert mit Hilfe eines Laufrollensystems, das auf wasserdichten Kugellagern montiert ist. Das Einstellen der automatischen Stapelung erfolgt durch Entfernen einzelner Federn je nach Gewicht der eingesetzten Tablettts.

Modelle 777806 und 777816 :

- Ausführung mit einem System mit Edeltstahlgitter-Plattform. Verklebungsfreie Konstruktion mit Führungen an allen 4 Kanten. Schutzabdeckung (Staub, Spritzer) mit einer Vorrichtung zum Einhängen an der Seite. Einfache Abführung des Rückstandswassers (Diamantformboden).

Option Besteckkorhalter :

- Fertigung aus Edelstahl. Verwendbar für alle unsere Wagen mit konstantem Niveau für Geschirrspülkörbe 777706 (bei der Bestellung extra anzugeben oder zum Nachrüsten eines bestehenden Wagens). Kann mit einem Besteckkorb oder 3 Behältern GN 1/3 H 100 mm aus Edelstahl oder Polycarbonat ausgestattet werden (extra zu bestellen). Mit dem Besteckkorhalter beläuft sich die Gesamtabmessung der Wagen auf: L x B x H: 928 x 565 x 1226 mm.

Diese Wagen können mit Rädern mit Laufflächen aus Edelstahl ausgestattet werden. Auf Anfrage.



MODELLE FÜR GESCHIRRSPÜLKÖRBE

| Modelle | Für Geschirrspülkörbe | Geschirrspülkörbe Modell Vollblech | Geschirrspülkörbe Modell Lochblech |
|---|------------------------------------|------------------------------------|------------------------------------|
| Kapazität : Geschirrspülkörbe 500 x 500 H 100mm | 7 | 7 | 7 |
| Gesamtlänge | 805 mm | 756 mm | 756 mm |
| Gesambreite | 545 mm | 702 mm | 702 mm |
| Gesamthöhe | 974 mm | 956 mm | 956 mm |
| Höchstbelastung | 120 kg | 120 kg | 120 kg |
| Leergewicht | 31 kg | 32 kg | 32 kg |
| Rollwagen mit Selbstregulierendem niveau | Best.Nr. 777706 Preis 1460,00 € | 777806 1745,00 € | 777816 1585,00 € |

OPTION

| | |
|---|-----------------------------------|
| 1 - Besteckkorhalter Geliefert ohne Besteckkorb oder Behältern GN | Best.Nr. 777926 Preis 206,00 € |
|---|-----------------------------------|



Finden Sie unser Gläserkörbe auf Seite 386 in diesem Katalog.



- Fertigung aus Edelstahl.
- Funktioniert mit Hilfe eines Laufrollensystems, das auf wasserdichten Kugellagern montiert ist. Das Einstellen der automatischen Stapelung erfolgt durch Entfernen einzelner Federn je nach Gewicht der eingesetzten Tablett.

Modell 777916 :

- Modell ausgestattet mit 2 Seitenwänden zur Führung der Tablett am Ende des Transportwagens.

Modell 777946 :

- um die Kompatibilität zu überprüfen, uns kontaktieren.

Option Besteckkorbhalter :

- Fertigung aus Edelstahl. Verwendbar für alle unsere Wagen mit konstantem Niveau für Tablett 777906 und 777916 (bei der

Bestellung extra anzugeben oder zum Nachrüsten eines bestehenden Wagens). Kann mit einem Besteckkorb oder 3 Behältern GN 1/3 H 100 mm aus Edelstahl oder Polykarbonat ausgestattet werden (extra zu bestellen). Mit dem Besteckkorbhalter beläuft sich die Gesamtabmessung der Wagen auf: L x B x H: 928 x 565 x 1226 mm.

Optionen 777990 und 777991:

- Mit diesen Optionen ist der Wagen 777946 mit den meisten Tabletrücknahmesystemen kompatibel, die am Ende des Waschanlagebandes installiert sind. Somit benötigt der Verlauf zwischen der Waschanlage und der Verteilersäule keinen manuellen Transfer des Tablettstapels zwischen den verschiedenen Wagen mehr.

Zusammensetzung des Systems (777990):

- Eine spezielle vertikale Verkleidung mit einem längslaufenden Anschlag, um das Stapeln der Tablett zu verbessern. Dieser Anschlag kann an die Ausgangshöhe des Förderbands zwischen 500 und 900 mm vom Boden angepasst werden.
- Ein Befestigungssystem für die Gewichte unter der Plattform.
- Gewichte, mit denen die Höhe der Tablettaufnahme abgesenkt werden kann, ohne dass die Kompatibilität mit automatischen Tablettausgabesäulen abgeändert werden müssen.

Diese Wagen können mit Rädern mit Laufflächen aus Edelstahl ausgestattet werden (außer 777946). Auf Anfrage.



MODELLE FÜR TABLETTS

| Modelle | Für Tablett | Für Tablett | Speziell für Verteilung |
|--|------------------------------------|------------------------------------|------------------------------------|
| Kapazität : Standardtablett 460 x 360 mm, 480 x 370 mm oder GN1/1 Selbstbedienung Tablett 350 x 270 mm | 100/120 200/240 | 100/120 200/240 | 100/120 - |
| Gesamtlänge | 805 mm | 805 mm | 766 mm |
| Gesamtbreite | 545 mm | 545 mm | 545 mm |
| Gesamthöhe | 974 mm | 974 mm | 1200 mm |
| Höchstbelastung | 120 kg | 120 kg | 120 kg |
| Leergewicht | 23 kg | 26 kg | 27 kg |
| Rollwagen mit Selbstregulierendem niveau | Best.Nr. 777906 Preis 1460,00 € | Best.Nr. 777916 Preis 1685,00 € | Best.Nr. 777946 Preis 1685,00 € |

OPTIONEN

| | | | |
|--|-----------------------------------|--|--|
| Befestigungssatz für Gewichte (Anschlag für Tablett + Gewichtehalter + 2 Gewichte) - Montage im Werk | Best.Nr. 777990 Preis 330,00 € | | |
| 2 Zusatzgewichte - Montage im Werk | Best.Nr. 777991 Preis 145,00 € | | |
| Feder - im Werk montiert | Best.Nr. 777995 Preis 8,30 € | | |

ZUBEHÖR

| | | | |
|--|-----------------------------------|-----------------------------------|--|
| 1 - Besteckkorbhalter - Geliefert ohne Besteckkorb oder Behältern GN | Best.Nr. 777926 Preis 206,00 € | Best.Nr. 777926 Preis 206,00 € | |
| Feder - beim Kunden montiert | Best.Nr. 777996 Preis 32,80 € | | |



Aufsatz präsentiert mit 3 GN Behälter aus Copolyester (separat zu bestellen).

MOBILE ABLAGEN FÜR BESTECKE EINBAUBARE SILOS MIT SELBSTREGULIERENDEM NIVEAU



- Fertigung aus Edelstahl. Rohrstruktur 25 x 50 mm.
- Traggestell für 3 Wannen GN1/3 oder 1 Wanne GN1/1.
- Geliefert mit Edelstahlwannen GN1/3 H 150 mm ohne
- Griff (744015):
 - Modell 2 Ebenen - Ref. 854036: 6 Wannen.
 - Modell 3 Ebenen - Ref. 854037: 9 Wannen
- 4 drehbare Rollen aus Kompositmaterial Durchmesser 125 mm, 2 mit Bremsen.



MOBILE ABLAGEN FÜR BESTECKE

| Modelle | 2 Ebenen | 3 Ebenen |
|-----------------------------|------------------------------------|---------------------|
| Besteckkapazität | 300 | 450 |
| Gesamtlänge | 680 mm | 680 mm |
| Gesamtiefe | 632 mm | 632 mm |
| Gesamthöhe | 992 mm | 1292 mm |
| Leergewicht | 17 kg | 24 kg |
| Höchstbelastung | 60 kg | 90 kg |
| Mobile Ablagen für Bestecke | Best.Nr. 854036 Preis 1060,00 € | 854037 1350,00 € |



Geschirr, Besteck,
Tabletts... im Katalog



- Konstruktion aus rostfreiem Stahl ohne Isolierung.
- Auf der Bedientafel ist ein von 30 bis 110 °C einstellbarer Temperaturregler angeordnet.
- Geliefert mit einem Deckel und Anschlußkabel Länge 2 m.
- Sicherheitsthermostat.
- Anschluß an einen nicht mitgelieferten Aus- bzw. Trennschalter.
- Kit 777645 bestehend aus: 2 Tuben + 6 Federn.



**MODELLE FÜR TELLER
UND ALLE ARTEN VON GESCHIRR**

| Modelle | | ○ | ○ | ○ | ○ | □ | □ | □ |
|--|------------------|-----------------|-----------------|-----------------|-----------------|------------------|------------------|------------------|
| Abmessungen der geeigneten Teller (Mini/Maxi): | Rund | 200/260 mm | 200/310 mm | 200/310 mm | 200/310 mm | 200/260 mm | 200/260 mm | |
| | Quadratisch | - | - | - | - | 185/260 mm | 185/285 mm | |
| | Rechteckig | - | - | - | - | 185/260 mm | 185/285 mm | |
| Kapazität : | Teller | 65 | 65 | 40 | 65 | 65 | 65 | 120/180 |
| | Schalen Ø 130 mm | - | - | - | - | - | - | 216 |
| | Auflaufformen | - | - | - | - | - | - | - |
| Gesamtlänge | | 355 mm | 383 mm | 383 mm | 428 mm | 355 mm | 428 mm | 712 mm |
| Gesambreite | | 355 mm | 383 mm | 383 mm | 428 mm | 355 mm | 428 mm | 457 mm |
| Gesamthöhe | | 740 mm | 735 mm | 549 mm | 784 mm | 740 mm | 740 mm | 729 mm |
| Einbauöffnung | | Ø 330mm | Ø 372mm | Ø 372mm | Ø 390mm | 330x330mm | 390x390mm | 682x350mm |
| Leistung | | 900 W | - | - | 900 W | 900 W | 900 W | - |
| Spannung - einphasig 50/60 Hz | | 230 V | - | - | 230 V | 230 V | 230 V | - |
| Höchstbelastung | | 70 kg | 80 kg | 80 kg | 80 kg | 70 kg | 80 kg | 160 kg |
| Leergewicht | | 9 kg | 4 kg | 3 kg | 13 kg | 9 kg | 13 kg | 19 kg |
| Statische nicht ventilierte Heizung | Best.Nr. | 777431 | | | 777430 | 777439 | 777434 | |
| | Preis | 927,00 € | | | 942,00 € | 1025,00 € | 1085,00 € | |
| Neutral - Nicht ventiliert | Best.Nr. | 777432 | 777420 | 777421 | 777433 | 777539 | 777534 | 777630 |
| | Preis | 657,00 € | 426,00 € | 402,00 € | 721,00 € | 800,00 € | 819,00 € | 1030,00 € |
| ZUBEHÖR | | | | | | | | |
| Deckel | Best.Nr. | 777435 | 777436 | 777436 | 777436 | 777438 | 777437 | 777641 |
| | Preis | 46,20 € | 48,70 € | 48,70 € | 48,70 € | 78,00 € | 82,30 € | 70,25 € |
| Sicherungs-Kit für kleine Geschirrtile | Best.Nr. | | | | | | | 777645 |
| | Preis | | | | | | | 87,10 € |



EINBAUBARE SILOS MIT SELBSTREGULIERENDEM NIVEAU ZUBEHÖR FÜR DIE SELFS



- Aus rostfreiem Stahl.
- Ausführung mit einem System mit Edelstahlgitter-Plattform.
- Verklebungsfreie Konstruktion mit Führungen an allen 4 Kanten.
- Ohne Deckel geliefert.



MODELLE FÜR GESCHIRRSPÜLKÖRBE UND TABLETTS

| Modelle | Für Geschirrspülkörbe | Für Tablett |
|------------------|--|--|
| Dimensions | Geschirrspülkörbe 500 x 500 mm Tabletts - | - 460x360 mm, 480x370 mm, GN1/1, 350x270 mm |
| Kapazität | Geschirrspülkörbe 7 Tabletts - | - 100/120 |
| Gesamtlänge | 659 mm | 673 mm |
| Gesambreite | 659 mm | 552 mm |
| Gesamthöhe | 850 mm | 722 mm |
| Einbauöffnung | 637 x 637 mm | 635 x 495 mm |
| Höchstbelastung | 120 kg | 120 kg |
| Leergewicht | 13 kg (15 kg mit Deckel) | 13 kg |
| Einbaubares Silo | Best.Nr. 777830 Preis 1010,00 € | 777930 933,00 € |

ZUBEHÖR

| | |
|--|-----------------------------------|
| Deckel - L x B x H außen 552 x 578 x 47 mm | Best.Nr. 777831 Preis 155,00 € |
|--|-----------------------------------|



INDUKTIONSPLETTEN

- Verkleidung Edelstahl, mit 4 Gummifüßen.
- Oberfläche Vitrokeramik (Dicke : 240308 : 4 mm - 240315 : 6 mm).
- Präzise, regelmäßige und sofort umgesetzte Einstellungen (keine Verzögerung) der Erhitzung durch einen Leistungsregler.
- Bei Induktion erfolgt die Hitzeabgabe unverzüglich, was sich in reduziertem Energieverbrauch niederschlägt.
- Die Erhitzung erfolgt nur, wenn der Topf auf der Platte steht und beschränkt sich auf seine Fläche: Erhöhung der Energieeinsparung, des Komforts und der Sicherheit bei der Anwendung.
- Einfacher Gebrauch : Bedienung mit Sensor-Tasten unter Glas, Leistungsregler mit 15 Positionen und Digitalanzeige.
- Uhrweck 99 min.
- Herausnehmbarer und leicht zu reinigen Luftfilter.
- Die Platte ist vollkommen glatt und besitzt keine scharfen Kanten, was ihre Instandhaltung vereinfacht (Reinigung).
- Taste zum Verriegeln der vorgewählten Leistung.
- Sichtanzeige für fehlendes Kochbehältnis bei eingeschaltetem Gerät.
- Automatische Reduzierung der Heizstärke im Falle von Überhitzung.
- Elektrischer Anschluss anhand eines 150 cm Kabels mit Stecker.
- 2 Jahr – Garantie.
- Entspricht den Normen NF EN 55014 - EN 60335-1 und EN 60335-2-36.



INDUKTIONSPLETTEN FÜR EINE SCHÖNE PRÄSENTATION

| Modelle | 2,8 Kw | 3,5 Kw |
|----------------------------|--|--|
| Kapazität | für Kochgeschirr mit Durch.120 mm bis 280 mm | für Kochgeschirr mit Durch.120 mm bis 280 mm |
| Gesamtlänge | 365 mm | 365 mm |
| Gesamtiefe | 460 mm | 500 mm |
| Gesamthöhe | 112 mm | 95 mm |
| Leergewicht | 6,25 kg | 8 kg |
| Leistung | 2,8 Kw | 3,5 Kw |
| Spannung - einphasig 50 Hz | 230 V | 230 V |
| Induktionplatte | Best.Nr. 240308 Preis* 1440,00 € | 240315 1830,00 € |

*Öffentlicher Preis Bourgeat in diesem Katalog für Essensausgabe.
 Öffentlicher Preis Matfer auf <https://digital.matferbourgeat.com>

SATINE BÜFFETS - WARMKETTE ODER KALTKETTE

SCHNEIDPLATTE MIT HEIZUNG

- Entspricht der geltenden Gesetzeslage für das Warmhalten (+63°C).
- Warmhalten durch direktes Auflegen auf die Aluplatte.
- Voreingestellter Thermostat.
- Zusatzheizung durch Infrarotlampe.
- Basis aus Edelstahl mit Monoblock-Vertiefung.
- Durch Anodisierung gehärtete abnehmbare Schneidplatte mit Saftauffangschale.
- Anschlusskabel 1,5 m.
- An/Aus Schalter.

HEIZPLATTEN

- Entsprechen den gültigen Vorschriften in Bezug auf Warmhaltung (+63°C).
- Warmhaltung durch Kontakt auf Glaskeramik.
- Voreingestellter Thermostat.
- Betriebsanzeigelämpchen.
- Basis aus Edelstahl mit Monoblock-Vertiefung.
- Anschlusskabel 1,5 m.
- An/Aus Schalter.

(*) Die technischen Daten der Heizlampe sind auf Seite 245 erhältlich.

KALTE PLATTEN

- Entspricht der geltenden Gesetzeslage für das Kühlhalten.
- Präsentation direkt auf der Glasplatte oder auf den Tellern möglich.
- Abnehmbare Ablagefläche aus gehärtetem Glas und Basis mit einem Zentriersystem für die eutektische Platte GN 1/1.
- Mit einem durchsichtigen Roll-Top Deckel zum Schutz der Teller erhältlich.
- Einfaches Reinigen (abnehmbare Teile).
- **Geliefert mit Kühlplatte GN 1/1 -12°C.**
- Höchstbelastung : 10 kg.

CE Markierung. Unsere Heizplatten entsprechen den Normen NF EN 60335-1, NF EN 60335-2-12 und NF EN 55014-1.

HEIZPLATTEN

| Modelle | | 400 x 600 | 600 x 600 |
|-------------------------------|----------|-----------|-----------|
| Gesamtlänge | | 600 mm | 600 mm |
| Gesamtiefe | | 400 mm | 600 mm |
| Gesamthöhe | | 52 mm | 52 mm |
| Leergewicht | | 7 kg | 10 kg |
| Höchstbelastung | | 10 kg | 20 kg |
| Leistung | | 385 W | 645 W |
| Spannung - Einphasig 50/60 Hz | | 230 V | 230 V |
| Heizplatten | Best.Nr. | 870840 | 870860 |
| | Preis | 955,00 € | 1045,00 € |



ZUBEHÖR

| | | | |
|---------------------------------------|----------|----------|----------|
| 1 - Heizlampe(*), abnehmbar, Infrarot | Best.Nr. | 870990 | 870990 |
| | Preis | 782,00 € | 782,00 € |

SCHNEIDPLATTEN MIT HEIZUNG

| Modelle | | Schneidplatte |
|-------------------------------|----------|---------------|
| Gesamtlänge | | 590 mm |
| Gesamtiefe | | 415 mm |
| Gesamthöhe | | 470 mm |
| Leergewicht | | 12 kg |
| Höchstbelastung | | 20 kg |
| Leistung | | 1100 W |
| Spannung - Einphasig 50/60 Hz | | 230 V |
| Model mit glatter Platte | Best.Nr. | 870851 |
| | Preis | 2020,00 € |
| Model mit eingekerbter Platte | Best.Nr. | 870861 |
| | Preis | 2125,00 € |

ZUBEHÖR

| | | |
|--|----------|----------|
| 2 - Glatte Platte (536 x 330 x 11 mm) | Best.Nr. | 870855 |
| | Preis | 127,00 € |
| 2 - Eingekerbte Platte (536 x 330 x 25 mm) | Best.Nr. | 870857 |
| | Preis | 238,00 € |
| 3 - Saucierenhalter - (415 x 150 x 86 mm). Wird mit 2Stk GN-Behältern 1/9 geliefert. | Best.Nr. | 870870 |
| | Preis | 186,00 € |
| 4 - Utensilienhalter - (415 x 150 x 86 mm). Wird mit einem Schiefer geliefert | Best.Nr. | 870872 |
| | Preis | 179,00 € |





KALTE PLATTEN

| Modelle | 400 x 600 Ohne Deckel | 600 x 400 - Mit Deckel |
|-----------------|-----------------------------------|------------------------------------|
| Gesamtlänge | 600 mm | 600 mm |
| Gesamtiefe | 400 mm | 400 mm |
| Gesamthöhe | 65 mm | 255 mm |
| Leergewicht | 10 kg | 12 kg |
| Höchstbelastung | 10 kg | 10 kg |
| Kalte Platten | Best.Nr. 870820 Preis 912,00 € | Best.Nr. 870830 Preis 1155,00 € |

ZUBEHÖR

| | |
|--|-----------------------------------|
| Roll Top Deckel - (540 x 335 x 190 mm) | Best.Nr. 870731 Preis 234,00 € |
|--|-----------------------------------|



MODULO - BÜFFETS - WARMKETTE ODER KALTKETTE HEIZPLATTEN

- Entsprechen den gültigen Bestimmungen in Bezug auf die Beibehaltung der Temperatur.
- Auf ein und dasselbe Untergestell können verschiedene Flächen mit jeweils verschiedenen Funktionen montiert werden, was die Präsentation von zahlreichen verschiedenen Büffets an einem Tag ermöglicht (Frühstück, Mahlzeit, Brotzeit, Pausenbrot usw.).
- Einfache Handhabung (integrierte Haltegriffe).
- Die Untergestelle können zum Transport und zur Lagerung übereinander gestapelt werden.
- Auswechselbare Flächen auf das Edelstahl-Untergestell (ohne Werkzeug abnehmbar).

- GN 1/1 Format, das die Benutzung von Gastronom-Geschirr aller Art ermöglicht.
- Einfache Reinigung.

WARMKETTE

- Die GN1/1 Chafing Dishes sind mit einem Deckel aber ohne Wasserbad geliefert - Für max-100 mm tief GN1/1 Behälter.
- Chafing Dish mit 2 Einsätzen : wird mit den 2 Einsätzen (4 Liter Inhalt) und 2 Deckeln geliefert.
- Die Verwendung der Platten und der Chafing Dishes auf einer gemeinsamen Basis 875000 ermöglicht eine gut sichtbare Präsentation auf einem offengelegten Mobiliar (siehe Seite 173).

- Die Platte und Chafing Dishes sind ohne Untergestell geliefert. Getrennt zu bestellen (Best. Nr. 875000).

KALKETTE

- Geliefert mit Kühlplatte -12°C und Halter für die Kühlplatte.
- Ohne Untergestell geliefert. Getrennt zu bestellen (Best. Nr. 875000).

Unsere Heizplatten entsprechen den Normen NF EN 60335-1, NF EN 60335-2-12 und NF EN 55014-1.



HEIZPLATTEN

| Modelle | Heizplatte aus Sicherheitsglas | Heizplatte aus Edelstahl | Heisse Schneideplatte aus Behandeltem Aluminium |
|-------------------------------|--|--|---|
| Gesamtlänge | 545 mm | 545 mm | 545 mm |
| Gesamtiefe | 345 mm | 345 mm | 345 mm |
| Gesamthöhe | 65 mm | 65 mm | 65 mm |
| Leergewicht | 4,5 kg | 4,5 kg | 3,5 kg |
| Höchstbelastung | 10 kg | 10 kg | 10 kg |
| Leistung | 330 W | 330 W | 330 W |
| Spannung - Einphasig 50/60 Hz | 230 V | 230 V | 230 V |
| Heizplatten | Best.Nr. 875001 Preis 436,00 € | Best.Nr. 875002 Preis 400,00 € | Best.Nr. 875003 Preis 460,00 € |

ZUBEHÖR

| | | | |
|--|--|--|--|
| 1 - Gemeinsames stapelbares Untergestell, Rostfreier Stahl- (620 x 350 x 150 mm) | Best.Nr. 875000 Preis 141,00 € | Best.Nr. 875000 Preis 141,00 € | Best.Nr. 875000 Preis 141,00 € |
|--|--|--|--|

KALTE PLATTE

| Modell | |
|-----------------|--|
| Gesamtlänge | 545 mm |
| Gesamtiefe | 345 mm |
| Gesamthöhe | 60 mm |
| Leergewicht | 6 kg |
| Höchstbelastung | 10 kg |
| Kalte platte | Best.Nr. 875004 Preis 326,00 € |



ZUBEHÖR

| | |
|--|--|
| 1 - Gemeinsames stapelbares Untergestell-Rostfreier Stahl - (620 x 350 x 150 mm) | Best.Nr. 875000 Preis 141,00 € |
| 2 - Eutektische Kühlplatte aus Polyethylen (480 x 280 x 28 mm) | Best.Nr. 826000 Preis 128,00 € |



1 |



2 |

HEIZPLATTEN INOX "CLASSIC"

- Ermöglicht Warmhalten auf einer Temperatur über 63 °C.
- Oberfläche aus rostfreiem Stahl.
- Innenliegende Wärmeverteilungsplatte aus Aluminium zur Gewährleistung einer gleichmäßigen Temperatur über die gesamte Edelstahloberfläche.
- Von 0 °C bis 100 °C einstellbarer Thermostat.
- Betriebsanzeigeleuchte.
- Lieferung mit Steckerkabel 1,5 m lang.
- An/Aus Schalter.

HEIZPLATTEN BESONDERS NIEDRIG

- Oberseite aus eloxiertem Aluminium
- Die Temperatur der Oberfläche wird auf 90°C gehalten (eingebauter Temperaturbegrenzer).
- Entsprechen den einschlägigen Vorschriften zur Temperaturhaltung über 63°C.
- Untere Isolierung aus EPP-Schaum (hitzebeständig bis 130°C).
- Gedrucktes Heizelement
- Griff auf der Unterseite.
- Oberseite mit gerundeten Ecken ohne Schweißnähte.
- Nicht poröse Oberfläche der Unterseite (für einfache Reinigung).

- 1,5 m langes Anschlusskabel mit abnehmbarer Schnur.

CE Markierung. Unsere Heizplatten entsprechen den Normen NF EN 60335-1, NF EN 60335-2-12 und NF EN 55014-1.



INOX "CLASSIC" MODELLE

| Modelle | | 600 x 400 | 600 x 600 |
|-------------------------------|----------|-----------|-----------|
| Gesamtlänge | | 600 mm | 600 mm |
| Gesamtiefe | | 400 mm | 600 mm |
| Gesamthöhe | | 90 mm | 90 mm |
| Leergewicht | | 12 kg | 18 kg |
| Höchstbelastung | | 10 kg | 10 kg |
| Leistung | | 500 W | 750 W |
| Spannung - Einphasig 50/60 Hz | | 230 V | 230 V |
| Heizplatten | Best.Nr. | 870904 | 870906 |
| | Preis | 676,00 € | 970,00 € |

ZUBEHÖR

| | | | |
|-------------------------------|----------|----------|----------|
| Heizlampe, abnehmbar Infrarot | Best.Nr. | 870990 | 870990 |
| | Preis | 782,00 € | 782,00 € |



BESONDERS NIEDRIG MODELLE

| Modelle | | GN 1/1 | 600 x 400 |
|-------------------------------|----------|----------|-----------|
| Gesamtlänge | | 530 mm | 600 mm |
| Gesamtiefe | | 325 mm | 400 mm |
| Gesamthöhe | | 38 mm | 42 mm |
| Leergewicht | | 2 kg | 2,5 kg |
| Höchstbelastung | | 10 kg | 10 kg |
| Leistung | | 225 W | 300 W |
| Spannung - Einphasig 50/60 Hz | | 230 V | 230 V |
| Heizplatten | Best.Nr. | 870801 | 870804 |
| | Preis* | 332,00 € | 400,00 € |

*Öffentlicher Preis Bourgeat in diesem Katalog für Essensausgabe.
 Öffentlicher Preis Matfer auf <https://digital.matferbourgeat.com>

- Diese abnehmbare Lampe :
 - dient zur Beibehaltung der Temperatur von warmen Zubereitungen, die auf nicht geheizten Präsentationsplatten angerichtet werden,
 - kann zusammen mit allen Warmhalteplatten von Bourgeat (Produktreihe "Satine" Buffet Line und Edelstahl) benutzt werden, um die Gerichte zusätzlich von oben warm zu halten.
- An/Aus Schalter.
- 1,5 m Stromkabel.



HEIZLAMPE FÜR HEIZPLATTEN

Modell

| | |
|-------------------------------|--------|
| Gesamtlänge | 555 mm |
| Gesamtiefe | 349 mm |
| Gesamthöhe | 500 mm |
| Leergewicht | 6 kg |
| Leistung | 600 W |
| Spannung - Einphasig 50/60 Hz | 230 V |

| | | |
|-----------|----------|-----------------|
| Heizlampe | Best.Nr. | 870990 |
| | Preis | 782,00 € |





Finden Sie das Geschirr
und die Zubehörteile
für die Präsentation im
Katalog



STANDARD-AUSSTATTUNG

- Rohrstruktur aus rostfreiem Stahl.
- Gleitschienen aus steifem Polypropylen. Sperranschlag in der Form integriert.
- 4 Schwenkräder Durchmesser 125 mm aus Verbundwerkstoff 2 mit Bremse..
- Modelle mit Seitenwänden : Die Seitenplatten sind an 8 Punkten verankert, um Vibrationen bei der Handhabung der Wagen zu verhindern.

+ Ästhetisch

- Aufgeschraubte Seitenteile aus lebensmittelechtem Polystyren, die Vibrationen bei der Handhabung der Wagen verhindern.

+ Sicherheit

- Halterungen aus verstärktem Polypropylen mit integriertem Anschlag.

+ Einfache Handhabung

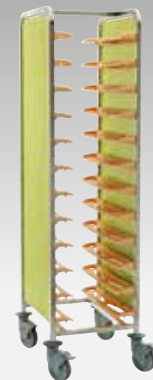
- 4 Schwenkräder Durchmesser 125 mm aus Verbundwerkstoff mit Bremse.

+ Einfache Reinigung

- Reinigung mit Hochdruckreiniger (Die Tabletthalterungen sind so ausgeführt, dass das Wasser beim Reinigen von selbst abläuft).

+ Leise

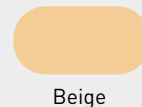
- Tabletthalter, die im Vergleich zu Edelstahl beim Ablegen der Tablets und beim Verschieben leiser sind.



Wagen in Ihren Farben?

Die persönliche Gestaltung ist ab einer Stückzahl von mindestens 100 Wagen möglich. Interessant für Cafeteria-Unternehmen: Die Farben der Tabletthalterungen und der Seitenteile können gewählt werden. Wenden Sie sich vertrauensvoll an uns.

Verfügbare Farben für die Gleitschienen

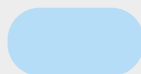


Beige

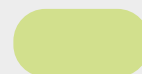


Graue

Verfügbare Farben für die Seitenwände



Blau



Grün



Rot



Graue

TABLETTSAMMELWAGEN

**EIN ORIGINELLES KONZEPT, DAS ROBUSTHEIT
UND ÄSTHETIK MITEINANDER VEREINT**





MODELLE FÜR 12 TABLETTS

| Modelle | Niedriges Modell | Hohes Modell |
|--|--|-----------------------------|
| Schienen- Anzahl (Etagen Abstand 108 mm) | 2 x 6 | 12 |
| Gesamtlänge | 923 mm | 510 mm |
| Gesamtbreite | 618 mm | 620 mm |
| Gesamthöhe | 994 mm | 1700 mm |
| Maximale Belastung pro Ebene | 5 kg | 5 kg |
| Leergewicht | Ohne Seitenwände 17 kg Mit 2 Seitenwänden 23,5 kg Mit 3 Seitenwänden - | 17 kg 23,5 kg 25,5 kg |

OHNE SEITENWÄNDE

| | | |
|---------------------|--|---------------------------|
| Beige Gleitschienen | Best.Nr. 782426 Preis 943,00 € | 782406 901,00 € |
| Graue Gleitschienen | Best.Nr. 782326 Preis 938,00 € | 782306 896,00 € |

MIT 2 SEITENWÄNDEN

| | | |
|---|---|----------------------------|
| Beige Gleitschienen - Blaue Seitenwände | Best.Nr. 782526 Preis 1120,00 € | 782506 1120,00 € |
| Beige Gleitschienen - Grüne Seitenwände | Best.Nr. 782626 Preis 1120,00 € | 782606 1120,00 € |
| Beige Gleitschienen - Rote Seitenwände | Best.Nr. 782726 Preis 1120,00 € | 782706 1120,00 € |
| Graue Gleitschienen - Graue Seitenwände | Best.Nr. 782926 Preis 1115,00 € | 782906 1120,00 € |

MIT 3 SEITENWÄNDEN

| | |
|---|---|
| Beige Gleitschienen - Blaue Seitenwände | Best.Nr. 782503 Preis 1305,00 € |
| Beige Gleitschienen - Grüne Seitenwände | Best.Nr. 782603 Preis 1305,00 € |
| Beige Gleitschienen - Rote Seitenwände | Best.Nr. 782703 Preis 1305,00 € |
| Graue Gleitschienen - Graue Seitenwände | Best.Nr. 782903 Preis 1305,00 € |

*Öffentlicher Preis Bourgeat in diesem Katalog für Essensausgabe.
Öffentlicher Preis Matfer auf <https://digital.matferbourgeat.com>

- Verschweißte quadratische Rohrstruktur 25 x 25 mm aus rostfreiem Edelstahl.
- 8 Verankerungspunkte zur Befestigung der Seitenplatten (Verschraubungen) zum Vermeiden von Vibrationen.
- In den Halterungen sind Rastanschläge integriert, die die Tablettts beim Transport festhalten.
- Reinigung mit Hochdruckreiniger (Die Tablettthalterungen sind so ausgeführt, dass das Wasser beim Reinigen von selbst abläuft).
- Modernes und praktisches Design der Halterungen (Verkeilung).
- Die Seitenplatten sind in mehreren Farben erhältlich.

- Sie sind für folgende Standardtablettts zu verwenden : 460 x 360 mm - 480 x 370 mm und GN 1/1 530 x 325 mm und Fast Food 350 x 270 mm.

Alle Wagen sind mit Verbundstoffrollen Ø 125 mm ausgerüstet (davon 2 mit Bremsen für höhere Sicherheit) die den Erfordernissen des NF-Qualitätszeichen Lebensmittelhygiene entsprechen. Temperaturbeständigkeit der Räder : -10°C / +40°C.



MODELLE FÜR 18 TABLETTTS

| Modelle | Einfaches Modell | Modell mit Abstellfläche aus Edelstahl und Aufsatz |
|--|--|--|
| Schienen- Anzahl (Etagen Abstand 108 mm) | 3 x 6 | 3 x 6 |
| Gesamtlänge | 1337 mm | 1337 mm |
| Gesambreite | 618 mm | 620 mm |
| Gesamthöhe | 994 mm | 1055 mm |
| Maximale Belastung pro Ebene | 5 kg | 5 kg |
| Leergewicht | Ohne Seitenwände 25 kg Mit 2 Seitenwänden 27,5 kg | 32 kg 35 kg |

OHNE SEITENWÄNDE

| | | |
|---------------------|---|----------------------------|
| Beige Gleitschienen | Best.Nr. 782436 Preis 1270,00 € | 782446 1475,00 € |
| Graue Gleitschienen | Best.Nr. 782336 Preis 1265,00 € | |

MIT 2 SEITENWÄNDE

| | | |
|---|---|----------------------------|
| Beige Gleitschienen - Blaue Seitenwände | Best.Nr. 782536 Preis 1440,00 € | 782546 1685,00 € |
| Beige Gleitschienen - Grüne Seitenwände | Best.Nr. 782636 Preis 1440,00 € | |
| Beige Gleitschienen - Rote Seitenwände | Best.Nr. 782736 Preis 1440,00 € | |
| Graue Gleitschienen - Graue Seitenwände | Best.Nr. 782936 Preis 1435,00 € | |

| Abmessungen der Tablettts | Einfache- oder nebeneinanderliegende Einführung | 2-seitige Einführung aneinanderliegender Tablettts |
|---------------------------|---|--|
| 530 x 325 mm | x | x |
| 460 x 360 mm | x | x |
| 430 x 330 mm | x | |
| 375 x 265 mm | x | |
| 370 x 280 mm | x | |
| 350 x 270 mm | x | |
| 325 x 265 mm | x | |

TABLETTSAMMELWAGEN

- Verschweißte quadratische Rohrstruktur 25 x 25 mm aus rostfreiem Edelstahl.
- 8 Verankerungspunkte zur Befestigung der Seitenplatten (Verschraubungen) zum Vermeiden von Vibrationen.
- In den Halterungen sind Rastanschläge integriert, die die Tabletts beim Transport festhalten.
- Reinigung mit Hochdruckreiniger (Die Tablethalterungen sind so ausgeführt, dass das Wasser beim Reinigen von selbst abläuft).
- Modernes und praktisches Design der Halterungen (Verkeilung).
- Die Seitenplatten sind in mehreren Farben erhältlich.

MODEL NEBENEINANDER

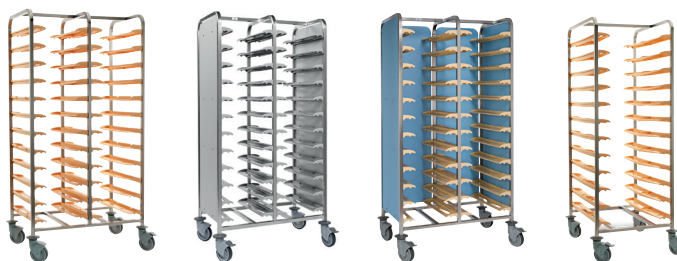
- Sie sind für folgende Standardtablets zu verwenden : 460 x 360 mm - 480 x 370 mm und GN 1/1 530 x 325 mm und Fast Food 350 x 270 mm.

MODELL 2-SEITIG

ACHTUNG : Für einen besseren Halt der Tabletts stellen wir 2 Tablettensammelwagen mit beidseitigen Einschüben her :

- Für Tabletts 460 x 360 mm bis 480x370mm
- Für Tabletts GN 1/1 530 x 325 mm
Bitte überprüfen Sie die Grösse der Tabletts, bevor Sie bestellen.

Alle Wagen sind mit Verbundstoffrollen Ø 125 mm ausgerüstet (davon 2 mit Bremsen für höhere Sicherheit) die den Erfordernissen des NF-Qualitätszeichen Lebensmittelhygiene entsprechen.
Temperaturbeständigkeit der Räder : -10°C/+40°C.



MODELLE FÜR 24 TABLETTS

| Modelle | Modell Nebeneinander | Modell 2-Seitig | |
|--|----------------------|-----------------|----------------|
| | | Tabletts self | Tabletts GN1/1 |
| Schienen- Anzahl (Etagen Abstand 108 mm) | 2 x 12 | 12 | 12 |
| Gesamtlänge | 925 mm | 620 mm | 670 mm |
| Gesambreite | 620 mm | 840 mm | 840 mm |
| Gesamthöhe | 1700 mm | 1700 mm | 1700 mm |
| Maximale Belastung pro Ebene | 5 kg | 5 kg | 5 kg |
| Leergewicht | Ohne Seitenwände | 30 kg | 22,5 kg |
| | Mit 2 Seitenwänden | 36 kg | 31 kg |
| | Mit 3 Seitenwänden | 39 kg | - |

OHNE SEITENWÄNDE

| | | | |
|---------------------|------------------------|------------------|------------------|
| Beige Gleitschienen | Best.Nr. 783906 | 785506 | 786006 |
| | Preis 1380,00 € | 1135,00 € | 1130,00 € |
| Graue Gleitschienen | Best.Nr. 783306 | 785406 | 786206 |
| | Preis 1370,00 € | 1135,00 € | 1130,00 € |

MIT 2 SEITENWÄNDEN

| | | | |
|---|------------------------|------------------|------------------|
| Beige Gleitschienen - Blaue Seitenwände | Best.Nr. 784206 | | |
| | Preis 1595,00 € | | |
| Beige Gleitschienen - Grüne Seitenwände | Best.Nr. 784306 | | |
| | Preis 1595,00 € | | |
| Beige Gleitschienen - Rote Seitenwände | Best.Nr. 784406 | | |
| | Preis 1595,00 € | | |
| Graue Gleitschienen - Graue Seitenwände | Best.Nr. 784906 | 785906 | 786906 |
| | Preis 1595,00 € | 1385,00 € | 1380,00 € |

MIT 3 SEITENWÄNDEN

| | | | |
|---|------------------------|--|--|
| Beige Gleitschienen - Blaue Seitenwände | Best.Nr. 784203 | | |
| | Preis 1940,00 € | | |
| Beige Gleitschienen - Grüne Seitenwände | Best.Nr. 784303 | | |
| | Preis 1940,00 € | | |
| Beige Gleitschienen - Rote Seitenwände | Best.Nr. 784403 | | |
| | Preis 1945,00 € | | |
| Graue Gleitschienen - Graue Seitenwände | Best.Nr. 784903 | | |
| | Preis 1940,00 € | | |

*Öffentlicher Preis Bourgeat in diesem Katalog für Essensausgabe.
Öffentlicher Preis Matfer auf <https://digital.matferbourgeat.com>

- 3 Zwischenstücke, Rohrprofil Ø 18 mm, Stärke 1,2 mm in die Rohrprofile der Leitern einbauen.
- 6 mm-Schraube zur Befestigung der Zwischenstücke, mit 6 mm-U-Scheiben montieren. Mit dem mitgelieferten Schlüssel Größe 10 festziehen.
- Wird zerlegt geliefert.
- Diese Wagen können Tabletts mit einer maximal Länge von 530 mm und einer maximal Breite von 370 mm tragen. Sie sind also für Standardtabletts zu verwenden : 460 x 360 mm, bis 480x370mm und GN 1/1 530 x 325 mm und Fast Food 350 x 270 mm (2x12 =24).

Alle Wagen sind mit Verbundstoffrollen Ø 125 mm ausgerüstet (davon 2 mit Bremsen für höhere Sicherheit) die den Erfordernissen des NF-Qualitätszeichen Lebensmittelhygiene entsprechen. Temperaturbeständigkeit der Räder : -10°C/+40°C.

DEMONTIERBARER MODELLE - FÜR 12 TABLETTS

| Modelle | | | |
|--|--------------------|--|------------------|
| Schienen- Anzahl (Etagen Abstand 108 mm) | | | 12 |
| Gesamtlänge | | | 510 mm |
| Gesambreite | | | 620 mm |
| Gesamthöhe | | | 1700 mm |
| Maximale Belastung pro Ebene | | | 5 kg |
| Leergewicht | Ohne Seitenwände | | 18 kg |
| | Mit 2 Seitenwänden | | 24 kg |
| OHNE SEITENWÄNDE | | | |
| Beige Gleitschienen | Best.Nr. | | 781006 |
| | Preis | | 877,00 € |
| Graue Gleitschienen | Best.Nr. | | 781106 |
| | Preis | | 872,00 € |
| MIT 2 SEITENWÄNDEN | | | |
| Beige Gleitschienen - Blaue Seitenwände | Best.Nr. | | 781206 |
| | Preis | | 1095,00 € |
| Beige Gleitschienen - Grüne Seitenwände | Best.Nr. | | 781306 |
| | Preis | | 1095,00 € |
| Beige Gleitschienen - Rote Seitenwände | Best.Nr. | | 781406 |
| | Preis | | 1095,00 € |
| Graue Gleitschienen - Graue Seitenwände | Best.Nr. | | 781906 |
| | Preis | | 1095,00 € |



| Abmessungen der Tabletts | Einfache- oder nebeneinanderliegende Einführung | 2-seitige Einführung neinanderliegender |
|--------------------------|---|---|
| 530 x 325 mm | x | x |
| 460 x 360 mm | x | x |
| 430 x 330 mm | x | |
| 375 x 265 mm | x | |
| 370 x 280 mm | x | |
| 350 x 270 mm | x | |
| 325 x 265 mm | x | |

STANDARD-AUSSTATTUNG

- Ausführung in rostfreiem Stahl.
- Montage auf einem Fußgestell aus runden Rohren mit 4 Rädern, davon 2 selbstblockierend für eine leichtere Fortbewegung.
- Durch die Verwendung der seitlichen Laminarkühltechnik kann vermieden werden, dass Kaltluft direkt auf die Benutzer geblasen wird.
- Unsere Tische sind serienmäßig mit einer Entkeimungslampe ausgestattet, um die Gefahr der Bakterienvermehrung in der Luft zu verringern.
- Alle Kühl- und Zubereitungstische des Typs Taiga werden geliefert mit: Schneidplatten (2, 3, 4 oder 5 Platten, je nach Modell) und Schutzscheibe an der Fassade (auf der optional ein Niesschutz montiert werden kann).

+ Erhöhte Sicherheit

- 2 Verdampfer ermöglichen eine Kühlung der gesamten Arbeitsfläche bis zu einer Höhe von 20 cm. Vorbereitung der Produkte bei einer kontrollierten Kerntemperatur der Lebensmittel von durchschnittlich +4° C.

+ Erhöhte Modularität

- Tisch verfügbar mit oder ohne Vorratsbehälter, zahlreiche Zubehörteile zum Bereitstellen von Zutaten.
- Das einfach zu verschiebende Gerät kann für die Zubereitung, als Serviertisch zur Speisenverteilung, für das Catering bei Events und an verschiedenen Standorten eingesetzt werden.

+ Erhöhte Produktivität

- Mit seinen Modellen von 2 GN bis 5 GN bietet Taiga die Möglichkeit zur Bereitstellung von 1 bis 2 Arbeitsplätzen, um eine optimale Organisation zu gewährleisten.
- Verfügbar mit Kühlbehältern.

+ Verbessertes Komfort

- Durch die Verwendung einer seitlichen Laminarkühltechnik wird der Arbeitskomfort deutlich verbessert (kein kühler Wind, der den Benutzern entgegenbläst).

+ Verbesserte Hygiene

- Geliefert mit UVC-Lampen, um das Wachstum von Keimen und Bakterien, die im Luftstrom zirkulieren, zu verhindern.
- Einfacher Zugriff ohne Werkzeug auf die Technik zum Reinigen der Wanne.



Mit unserem Kühltisch Taiga ersparen Sie sich die Investition in einen klimatisierten Raum! Auf dem Tisch können bei einer Umgebungstemperatur von +25°C Speisen bei einer kontrollierten Temperatur (zwischen +4°C und +7°C an mittlerer Kerntemperatur je nach Modell) zubereitet werden. Eine kostengünstige Lösung im Vergleich zu einer Klimaanlage:

- Arbeitsfläche geteilt durch 10.
- Zu kühlendes Luftvolumen geteilt durch 100.
- 25 bis 30% an Einsparungen bei der absorbierten Kühlleistung für einen gleichwertigen Service in Bezug auf die Anzahl an Speisen.
- Weniger Krankenstände (durch geringeren Temperaturwechsel zwischen dem klimatisierten Raum und der Umgebungstemperatur).



TAÏGA

**DIE EFFIZIENTE ALTERNATIVE ZU EINEM RAUM
MIT KLIMAAANLAGE**



TAİGA MOBILER KÜHL- UND ÜBEREITUNGSTISCH



TISCHE OHNE KÜHLBEHÄLTER

| Modelle | | 2 GN | 3 GN | 4 GN | 5 GN |
|----------------------------|----------|------------------|-------------------|-------------------|-------------------|
| Gesamtlänge | | 1055 mm | 1400 mm | 1745 mm | 2090 mm |
| Gesamtiefe | | 700 mm | 700 mm | 700 mm | 700 mm |
| Gesamthöhe | | 1080 mm | 1080 mm | 1080 mm | 1080 mm |
| Leergewicht | | 113 kg | 125 kg | 137 kg | 149 kg |
| Leistung | | 600 W | 900 W | 900 W | 900 W |
| Kühlleistung | | 800 W | 1100 W | 1100 W | 1100 W |
| Spannung - Einphasig 50 Hz | | 230 V | 230 V | 230 V | 230 V |
| Modelle ohne Kühlbehälter | Best.Nr. | 851102 | 851103 | 851104 | 851105 |
| | Preis | 8685,00 € | 12050,00 € | 13720,00 € | 14800,00 € |

ZUBEHÖR

| | | | | | |
|---|----------|-----------------|-----------------|-----------------|-----------------|
| 1 - Schneidbrett GN 1/1 (Aus lebensmittelgeeignetem Polyethylen) | Best.Nr. | 855023 | 855023 | 855023 | 855023 |
| | Preis | 119,00 € | 119,00 € | 119,00 € | 119,00 € |
| 4 - Niesschutz | Best.Nr. | 855042 | 855043 | 855044 | 855045 |
| | Preis | 332,00 € | 337,00 € | 379,00 € | 402,00 € |
| 5 - Ständer für GN-Behältern (Geliefert ohne GN-Behälter) | Best.Nr. | 855052 | 855053 | 855054 | 855055 |
| | Preis | 444,00 € | 474,00 € | 494,00 € | 516,00 € |
| 3 - Schieberhalterung (Perforiertes Stahl-blech GN 1/1 mit Führungsschiene) | Best.Nr. | 855029 | 855028 | 855027 | 855026 |
| | Preis | 390,00 € | 397,00 € | 408,00 € | 406,00 € |
| 2 - Rahmen für GN 1/1 Behälter | Best.Nr. | 855024 | 855024 | 855024 | 855024 |
| | Preis | 201,00 € | 201,00 € | 201,00 € | 201,00 € |



- Ausführung in rostfreiem Stahl.
- Montage auf einem Fußgestell aus runden Rohren mit 4 Rädern, davon 2 selbstblockierend für eine leichtere Fortbewegung.
- Die Schneidplatten lassen sich einfach verschieben oder abnehmen, um einen oder mehrere Gastro-Behälter einzusetzen.
- Werkzeugloser Ausbau des Lüftungsblocks für einen einfachen und raschen Zugriff auf die Wanne (Reinigung/Ablass des Kondenswassers).
- Durch die Verwendung der seitlichen Laminarkühltechnik kann vermieden werden, dass Kaltluft direkt auf die Benutzer geblasen wird.
- Die Verwendung von UVC Lampen (Ultraviolett des Typs C - Kurzwellen) grenzt das Risiko der Bildung und

des Wachstums von Keimen, Viren und Bakterien ein, die im Luftstrom zirkulieren. **Serienmäßig an allen Modellen.**

- Unsere Tische sind serienmäßig mit einer Entkeimungslampe ausgestattet, um die Gefahr der Bakterienvermehrung in der Luft zu verringern.
- Alle Kühl- und Zubereitungstische des Typs Taiga werden geliefert mit:
 - Schneidplatten (2, 3, 4 oder 5 Platten, je nach Modell).
 - Schutzscheibe an der Fassade (auf der optional ein Niesschutz montiert werden kann).

- Für die Modelle 3GN, 4GN, 5GN mit Kühlbehälter: 2 Türen: 3 Behälter GN1/1 H100 pro Tür (abnehmbare Leitern).
- Kühlaggregat R455a.



TISCHE MIT KÜHLBEHÄLTER

| Modelle | | 3 GN | 4 GN | 5 GN |
|----------------------------|----------|-------------------|-------------------|-------------------|
| Gesamtlänge | | 1400 mm | 1745 mm | 2090 mm |
| Gesamtiefe | | 700 mm | 700 mm | 700 mm |
| Gesamthöhe | | 1080 mm | 1080 mm | 1080 mm |
| Leergewicht | | 173 kg | 193 kg | 216 kg |
| Leistung | | 900 W | 900 W | 900 W |
| Kühlleistung | | 1100 W | 1100 W | 1100 W |
| Spannung - Einphasig 50 Hz | | 230 V | 230 V | 230 V |
| Modelle mit Kühlbehälter | Best.Nr. | 851123 | 851124 | 851125 |
| | Preis | 17560,00 € | 19350,00 € | 21135,00 € |

ZUBEHÖR

| | | | | |
|--|----------|-----------------|-----------------|-----------------|
| 1 - Schneidbrett GN 1/1 (Aus lebensmittelgeeignetem Polyethylen) | Best.Nr. | 855023 | 855023 | 855023 |
| | Preis | 119,00 € | 119,00 € | 119,00 € |
| 4 - Niesschutz | Best.Nr. | 855043 | 855044 | 855045 |
| | Preis | 337,00 € | 379,00 € | 402,00 € |
| 5 - Ständer für GN-Behältern (Gelierfert ohne GN-Behälter) | Best.Nr. | 855053 | 855054 | 855055 |
| | Preis | 474,00 € | 494,00 € | 516,00 € |
| 3 - Schiebehalterung (Perforiertes Stahl-blech GN 1/1 mit Führungsschiene) | Best.Nr. | 855028 | 855027 | 855026 |
| | Preis | 397,00 € | 408,00 € | 406,00 € |
| 2 - Rahmen für GN 1/1 Behälter | Best.Nr. | 855024 | 855024 | 855024 |
| | Preis | 201,00 € | 201,00 € | 201,00 € |

4 |



5 |







KALTKETTE WARMKETTE

REGENERIERSYSTEME

| | |
|---------------------------------|------------------|
| REGENERIERSYSTEME "TRANS'THERM" | 254 - 259 |
|---------------------------------|------------------|

SCHRÄNKE ZUR TEMPERATURENAUFRECHTERHALTUNG

| | |
|----------------------------------|------------------|
| "SATELLITE 4G" WARMHALTESCHRÄNKE | 264 - 267 |
|----------------------------------|------------------|

| | |
|----------------------------------|------------------|
| "SATELLITE 4G" KÜHLHALTESCHRÄNKE | 268 - 270 |
|----------------------------------|------------------|

| | |
|--|------------|
| "SATELLITE 4G" WARM- UND KÜHLHALTESCHRÄNKE | 272 |
|--|------------|

| | |
|----------------------------------|------------------|
| "SATELLITE 4GT" VERSTÄRKTE SERIE | 274 - 275 |
|----------------------------------|------------------|

WÄRMESCHRÄNKE ZUR AUFRECHTERHALTUNG DER TEMPERATUR UND KOCHEN MIT DER RICHTIGEN TEMPERATUR

| | |
|--------------------------------|------------------|
| "SATELLITE 4G" MIT OPTIONE DUO | 276 - 277 |
|--------------------------------|------------------|

| | |
|----------------------------------|------------------|
| "SHERPA" THERMO-CONTAINER | 278 - 283 |
|----------------------------------|------------------|

| | |
|-----------------------------------|------------------|
| INDIVIDUELLER ESSENSTRÄGER | 284 - 287 |
|-----------------------------------|------------------|

WASSERBÄDER

| | |
|----------------------|------------------|
| FAHRBARE WASSERBÄDER | 288 - 289 |
|----------------------|------------------|

| | |
|----------------|------------|
| CHATING DISHES | 290 |
|----------------|------------|

| | |
|---------------------------------|------------|
| WÄRMESCHRÄNKE FÜR TELLER | 292 |
|---------------------------------|------------|



<https://blog.matferbourgeat.com/tag/liaison-froide-liaison-chaude/>

STANDARD-AUSSTATTUNG

- Lebensmittelechter Edelstahl.
- Einfach zu bedienende Soft-Touch-Bedientafel aus gehärtetem Glas.
- Die wesentlichen Funktionen in Reihe: 2 Aufheizzyklen 140°C und 165°C (Pommes frites), 1 Warmhaltezyklus bei 80°C (automatisch), oura [Vorrichtung zum Lufteingang und -ausgang] .
- Voreinstellung der Aufheizzyklen , die jeweils den geltenden Gesetzen entsprechen.
- NF Lebensmittelhygiene Zertifikat.



+ Einfache Benützung

- Dauerhafte Anzeige und Sicherung der Daten im Frontbereich.
- 2 Aufwärmzyklen und 1 Warmhaltezyklus.
- Zeitzuhr mit manueller Steuerung oder automatischer Steuerung mit Stechsonde.
- Modelle mit oder ohne Befeuchtungssystem.

+ HACCP und Rückverfolgbarkeit

- Die Temperaturen können mit der HACCP Rückverfolgbarkeitsoption auf gezeichnet und archiviert werden.

+ Leistungen und Einsparungen

- Eine wirksame Isolierung und 1 bis 2 Turbinen für die Heißluft für eine raschere und gleichförmige Erhitzung (Abweiser für den Luftstrom).
- Automatischer Halt der Ventilatoren beim Öffnen der Türen.

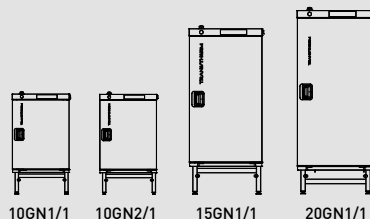
+ Einfache Handhabung

- Ergonomische Handgriffe zum Schließen.

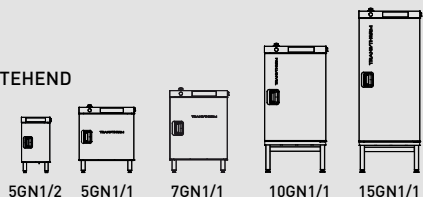
+ Rasche und einfache Reinigung

- MODELLE MIT TRANSPORTWAGEN : Abgerundete Kanten und glatte Flächen, abnehmbare Abweiser.
- MODELLE FESTSTEHEND ODER AUF RÄDERN : Monoblock Innengestaltung mit tiefgezogenen Gleitschienen und abgerundeten Ecken (Schienen Abstand 71 mm).

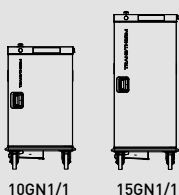
MODELLE MIT
TRANSPORTWAGEN



MODELLE FESTSTEHEND



MOBILE MODELLE



TRANS'THERM

REGENERIEREN SICHER UND EINFACH GEMACHT



KALTKETTE
WARMKETTE

TRANS'THERM REGENERIERSCHRÄNKE

- Lebensmittelreicher Edelstahl.
 - Isolierung durch Steinwolle (60 mm).
 - Rasches Vorheizen und Optimierung der Aufheizzyklen (Energieersparnis).
 - Voreinstellung der Aufheizzyklen, die jeweils den geltenden Gesetzen entsprechen.
 - Die wesentlichen Funktionen in Reihe: 2 Aufheizzyklen 140°C und 165°C (Pommes frites), 1 Warmhaltezyklus bei 80°C (automatisch), oura [Vorrichtung zum Lufteingang und -ausgang].
 - Verfügbare Optionen: Steuerung durch Stechsonde, Rückverfolgbarkeitsmodul.
 - Einfach zu bedienende und moderne Soft-Touch-Bedientafel aus gehärtetem Glas.
 - Ergonomische Handgriffe zum Schließen.
 - Mit Glastüren erhältlich, für eine bessere Übersicht über die Inhalte.
 - Einfach zu reinigende Innenwände: Monoblock tiefgezogene Gleitschienen.
 - Für Schlauchreinigung geeignet.
 - NF Lebensmittelhygiene Zertifikat.
 - Automatischer Halt der Ventilatoren beim Öffnen der Türen.
 - Eingebauter Sicherheitsthermostat.
 - Parametersicherung beim Aufheizzyklus.
 - CE Markierung. Diese Bankettwagen entsprechen den Normen NF EN 60335-1 und EN 60335-2-49.
 - Abmessungen der Fußgestelle : BxTxHmm :
 - 895104 : 365 x 444 x 175
 - 895105 : 590 x 627 x 175
 - 895205 : 590 x 627 x 1025
 - 895207 : 590 x 627 x 866.
 - Achtung: ein Wasseranschluss ist vorzusehen (Modelle mit Befeuchtungssystem).
 - Zurückverfolgbarkeits-Modul (Option): ein USB-Stick für 260 Stunden Aufzeichnung wird mitgeliefert (entspricht 43 Tagen).
 - Die Modelle 5 GN 1/2, 5 und 7 GN 1/1 müssen mit dem niedrigen Sockel oder dem hohen Sockel installiert werden.
- *Die angegebene Abmessungen der Tabelle enthalten das Fußgestelle.



Modelle ohne Befeuchtung erhältlich



REGENERIERSCHRÄNKE FESTSTEHEND

| Modelle | 5 GN1/2 * | 5 GN1/1 * | 7 GN1/1 * | 10 GN1/1 | 15 GN1/1 |
|--|--------------------------|-----------|-------------------------------------|----------|-----------|
| Kapazität / Anzahl der Essen | 20 / 30 | 40 / 60 | 60 / 80 | 80 / 120 | 120 / 180 |
| Beschickungsmöglichkeit mit GN-Behältern aus Edelstahl - T.65 mm | 5 GN1/2 | 5 GN1/1 | 7 GN1/1 | 10 GN1/1 | 15 GN1/1 |
| Gesamtlänge | 418 mm | 682 mm | 682 mm | 682 mm | 682 mm |
| Gesamtiefe | 577 mm | 720 mm | 720 mm | 720 mm | 720 mm |
| Gesamthöhe | 810 mm | 845 mm | 1004 mm | 1430 mm | 1835 mm |
| Leergewicht | 28 kg | 48 kg | 55 kg | 80 kg | 95 kg |
| Höchstbelastung | 10 kg | 20 kg | 28 kg | 40 kg | 60 kg |
| Leistung | 2,2 Kw | 3,5 Kw | 6,8 Kw | 8,7 Kw | 13,5 Kw |
| Spannung | 230 V Einphasig 50/60 Hz | | 400 V Dreiphasig + Neutral 50/60 Hz | | |
| Stromverbrauch | 1,5 kwh | 2.84 kwh | 4 kwh | 6,06 kwh | 9,1 kwh |

MODELLE OHNE BEFEUCHTUNGSSYSTEM

| | | | | | | |
|--------------------------|----------|------------------|------------------|------------------|------------------|------------------|
| Modell mit Edelstahl-Tür | Best.Nr. | 892004 | 892005 | 892007 | 892010 | 892015 |
| | Preis | 3720,00 € | 4425,00 € | 5040,00 € | 5915,00 € | 7465,00 € |
| Modell mit Verglaste Tür | Best.Nr. | | | | 892810 | 892815 |
| | Preis | | | | 6825,00 € | 8400,00 € |

MODELLE MIT BEFEUCHTUNGSSYSTEM

| | | | | | | |
|--------------------------|----------|--|------------------|------------------|------------------|------------------|
| Modell mit Edelstahl-Tür | Best.Nr. | | 892205 | 892207 | 892210 | 892215 |
| | Preis | | 4885,00 € | 5505,00 € | 6410,00 € | 7960,00 € |
| Modell mit Verglaste Tür | Best.Nr. | | | | 892910 | 892915 |
| | Preis | | | | 7320,00 € | 8900,00 € |

OPTIONEN

| | | | | | | |
|--|----------|-----------------|-----------------|-----------------|-----------------|-----------------|
| Einstechsonde | Best.Nr. | 898000 | 898000 | 898000 | 898000 | 898000 |
| | Preis | 295,00 € | 295,00 € | 295,00 € | 295,00 € | 295,00 € |
| Nachvollziehbarkeits modull HACCP-Gerecht ein USB-Stick für 260 Stunden Aufzeichnung wird mitgeliefert (entspricht 43 Tagen) | Best.Nr. | 899000 | 899000 | 899000 | 899000 | 899000 |
| | Preis | 593,00 € | 593,00 € | 593,00 € | 593,00 € | 593,00 € |
| Öffnungsrichtung der Tür | Best.Nr. | 897500 | 897500 | 897500 | 897500 | 897500 |
| | Preis | 914,00 € | 914,00 € | 914,00 € | 914,00 € | 914,00 € |

ZUBEHÖR

| | | | | | | |
|-------------------------------|----------|-----------------|-----------------|-----------------|----------------|----------------|
| Halteplatte für inox Behälter | Best.Nr. | | 895010 | 895010 | 895010 | 895010 |
| | Preis | | 28,95 € | 28,95 € | 28,95 € | 28,95 € |
| Sockelwagen für Ofens 5 GN1/2 | Best.Nr. | 895006 | | | | |
| | Preis | 611,00 € | | | | |
| Niedriger Sockel für Ofens | Best.Nr. | 895104 | 895105 | 895105 | | |
| | Preis | 137,00 € | 149,00 € | 149,00 € | | |
| Hoher Sockel für Ofens | Best.Nr. | | 895205 | 895207 | | |
| | Preis | | 424,00 € | 408,00 € | | |

- Lebensmittelechter Edelstahl.
- Isolierung durch Steinwolle (60 mm).
- Rasches Vorheizen und Optimierung der Aufheizzyklen (Energieersparnis).
- Voreinstellung der Aufheizzyklen, die jeweils den geltenden Gesetzen entsprechen.
- Die wesentlichen Funktionen in Reihe: 2 Aufheizzyklen 140°C und 165°C (Pommes frites), 1 Warmhaltezyklus bei 80°C (automatisch), aura [Vorrichtung zum Lufteingang und -ausgang] .
- Verfügbare Optionen: Steuerung durch Stechsonde, Rückverfolgbarkeitsmodul.
- Einfach zu bedienende und moderne Soft-Touch-Bedientafel aus gehärtetem Glas.

- Ergonomische Handgriffe zum Schließen und zur Handhabung.
- Mit Glastüren erhältlich, für eine bessere Übersicht über die Inhalte.
- Einfach zu reinigende Innenwände: Monoblock tiefgezogene Gleitschienen.
- Für Schlauchreinigung geeignet.
- NF Lebensmittelhygiene Zertifikat.
- Automatischer Halt der Ventilatoren beim Öffnen der Türen.
- Eingebauter Sicherheitsthermostat.
- Parametersicherung beim Aufheizzyklus.
- Dreiphasenbetrieb.
- Räder im Durchmesser 160 mm aus Verbundmaterial mit Inox Gelenk, 2 davon blockierbar.

- **Wasseranschluss mit einem Absperrhahn und über einen beweglichen, 2,5 Meter langen Schlauch erforderlich (nur für Modelle mit Befeuchtung).** Sollte für Ihren Trans'Therm keine
- **Anschlußmöglichkeit ans Wassernetz bestehen, so bestellen Sie Ihr Gerät mit dem optionalen 3-Liter-Tank - Art. Nr. 897400.**
- CE Markierung. Diese Bankettwagen entsprechen den Normen NF EN 60335-1 und EN 60335-2-49.
- Zurückverfolgbarkeits-Modul (Option): ein USB-Stick für 260 Stunden Aufzeichnung wird mitgeliefert (entspricht 43 Tagen).



Modelle ohne Befeuchtung erhältlich

MOBILE REGENERIERSCHRÄNKE

| Modelle | 10 GN1/1 | 15 GN1/1 |
|--|----------|-----------|
| Kapazität / Anzahl der Essen | 80 / 120 | 120 / 180 |
| Beschickungsmöglichkeit mit GN-Behältern aus Edelstahl - T.65 mm | 10 GN1/1 | 15 GN1/1 |
| Gesamtlänge | 744 mm | 744 mm |
| Gesamtiefe | 782 mm | 782 mm |
| Gesamthöhe | 1320 mm | 1725 mm |
| Leergewicht | 80 kg | 95 kg |
| Höchstbelastung | 40 kg | 60 kg |
| Leistung | 8,7 Kw | 13,5 Kw |
| Spannung - Dreiphasig + Neutral 50/60 Hz | 400 V | 400 V |
| Stromverbrauch | 6,06 kwh | 9,1 kwh |



MODELLE OHNE BEFEUCHTUNGSSYSTEM

| | | | |
|--------------------------|----------|------------------|------------------|
| Modell mit Edelstahl-Tür | Best.Nr. | 893110 | 893115 |
| | Preis | 6445,00 € | 8035,00 € |
| Modell mit Verglaste Tür | Best.Nr. | 893810 | 893815 |
| | Preis | 7355,00 € | 8975,00 € |

MODELLE MIT BEFEUCHTUNGSSYSTEM

| | | | |
|--------------------------|----------|------------------|------------------|
| Modell mit Edelstahl-Tür | Best.Nr. | 893210 | 893215 |
| | Preis | 7090,00 € | 8680,00 € |
| Modell mit Verglaste Tür | Best.Nr. | 893910 | 893915 |
| | Preis | 8000,00 € | 9620,00 € |

OPTIONEN

| | | | |
|---|----------|-----------------|-----------------|
| Einstechsonde | Best.Nr. | 898000 | 898000 |
| | Preis | 295,00 € | 295,00 € |
| Nachvollziehbarkeits modull HACCP-Ge-recht ein USB-Stick für 260 Stunden Aufzeichnung wird mitgeliefert (entspricht 43 Tagen) | Best.Nr. | 899000 | 899000 |
| | Preis | 593,00 € | 593,00 € |
| Öffnungsrichtung der Tür | Best.Nr. | 897500 | 897500 |
| | Preis | 914,00 € | 914,00 € |
| Tank (für die Befeuchtung über einen integrierten Wasserspeicher - 3 Liter). | Best.Nr. | 897400 | 897400 |
| | Preis | 450,00 € | 450,00 € |

ZUBEHÖR

| | | | |
|-------------------------------|----------|----------------|----------------|
| Halteplatte für inox Behälter | Best.Nr. | 895010 | 895010 |
| | Preis | 28,95 € | 28,95 € |



KALTKETTE
WARMKETTE

TRANS'THERM REGENERIERSCHRÄNKE

- Lebensmittelcher Edelstahl.
- Isolierung durch Steinwolle (60 mm).
- Rasches Vorheizen und Optimierung der Aufheizzyklen (Energieersparnis).
- Voreinstellung der Aufheizzyklen , die jeweils den geltenden Gesetzen entsprechen.
- Die wesentlichen Funktionen in Reihe: 2 Aufheizzyklen 140°C und 165°C (Pommes frites), 1 Warmhaltezyklus bei 80°C (automatisch), oura [Vorrichtung zum Lufteingang und -ausgang] .
- Verfügbare Optionen: Steuerung durch Stechsonde, Rückverfolgbarkeitsmodul.
- Einfach zu bedienende und moderne Soft-Touch-Bedientafel aus gehärtetem Glas.
- Ergonomische Handgriffe zum Schließen und zur Handhabung (Transportwagen).
- Mit Glastüren erhältlich, für eine bessere Übersicht über die Inhalte.
- Einfach zu reinigende Innenwände: glatt.
- Für Schlauchreinigung geeignet.
- NF Lebensmittelhygiene Zertifikat.
- Automatischer Halt der Ventilatoren beim Öffnen der Türen.
- Eingebauter Sicherheitsthermostat.
- Parametersicherung beim Aufheizzyklus.
- CE Markierung. Diese Bankettwagen entsprechen den Normen NF EN 60335-1 und EN 60335-2-49.
- Die Regenerierschränke werden mit einem abnehmbaren Griff für den Wagen geliefert Art. Nr. 896000.
- Alle "Trans'therm" Geräte werden serienmäßig mit Befeuchtungssystem geliefert.
- Achtung: ein Wasseranschluss ist vorzusehen (Modelle mit Befeuchtungssystem).
- Zurückverfolgbarkeits-Modul (Option): ein USB-Stick für 260 Stunden Aufzeichnung wird mitgeliefert (entspricht 43 Tagen).
- **ACHTUNG : Die Trans'therm Modelle für Bestückungswagen werden ohne Bestückungswagen geliefert, diese werden getrennt verkauft.**



Modelle ohne Befeuchtung erhältlich



REGENERIERGERÄTE FÜR TRANSPORTWAGEN

| Modelle | 10 GN1/1 | 15 GN1/1 | 20 GN1/1 | 10 GN2/1 | |
|---|----------|------------------|------------------|-------------------|------------------|
| Kapazität / Anzahl der Essen | 80 / 120 | 120 / 180 | 160 / 250 | 160 / 250 | |
| Beschickungsmöglichkeit mit GN-Behältern aus Edelstahl - Tiefe 65mm | 10 GN1/1 | 15 GN1/1 | 20 GN1/1 | 20 GN1/1 | |
| Gesamtlänge | 795 mm | 795 mm | 795 mm | 795 mm | |
| Gesamtiefe | 720 mm | 720 mm | 720 mm | 1045 mm | |
| Gesamthöhe | 1430 mm | 1835 mm | 1984 mm | 1430 mm | |
| Leergewicht | 80 kg | 95 kg | 110 kg | 105 kg | |
| Höchstbelastung | 40 kg | 60 kg | 75 kg | 75 kg | |
| Leistung | 8,7 Kw | 13,5 Kw | 17,1 Kw | 17,1 Kw | |
| Spannung - Dreiphasig + Neutral 50 / 60 Hz | 400 V | 400 V | 400 V | 400 V | |
| Stromverbrauch | 6,5 kwh | 9,52 kwh | 10,56 kwh | 11 kwh | |
| MODELLE OHNE BEFEUCHTUNGSSYSTEM | | | | | |
| Modell mit Edelstahl-Tür | Best.Nr. | 891110 | 891115 | 891121 | 891120 |
| | Preis | 6730,00 € | 7470,00 € | 8860,00 € | 7935,00 € |
| Modell mit Verglaste Tür | Best.Nr. | 891810 | 891815 | 891821 | 891820 |
| | Preis | 7635,00 € | 8395,00 € | 10045,00 € | 8915,00 € |
| MODELLE MIT BEFEUCHTUNGSSYSTEM | | | | | |
| Modell mit Edelstahl-Tür | Best.Nr. | 891210 | 891215 | 891221 | 891220 |
| | Preis | 7225,00 € | 7965,00 € | 9355,00 € | 8430,00 € |
| Modell mit Verglaste Tür | Best.Nr. | 891910 | 891915 | 891921 | 891920 |
| | Preis | 8135,00 € | 8890,00 € | 10540,00 € | 9410,00 € |
| OPTIONEN | | | | | |
| Einstechsonde | Best.Nr. | 898000 | 898000 | 898000 | 898000 |
| | Preis | 295,00 € | 295,00 € | 295,00 € | 295,00 € |
| Nachvollziehbarkeits modull HACCP-Ge-recht ein USB-Stick für 260 Stunden Aufzeichnung wird mitgeliefert (entspricht 43 Tagen) | Best.Nr. | 899000 | 899000 | 899000 | 899000 |
| | Preis | 593,00 € | 593,00 € | 593,00 € | 593,00 € |
| Öffnungsrichtung der Tür | Best.Nr. | 897500 | 897500 | 897500 | 897500 |
| | Preis | 914,00 € | 914,00 € | 914,00 € | 914,00 € |

- Gänzlich aus rostfreiem Stahl realisiert.
- Transportwagen mit zwei Türen zum Sichern für den Transport.
- Der Transportwagen kann von beiden Seiten be- und entladen werden (Zeitgewinn).
- Sperransläge der Sicherheitstüre mit Silikonkappe ausgestattet, um Kontaktgeräusche während der Handhabung zu vermeiden.
- Räder diam. 125mm, davon zwei mit Bremse. Räder aus Verbundmaterial.
- Ein abnehmbarer «kalter» Griff (Best.Nr. 896000) zur Handhabung der Wagen ist im Lieferumfang jedes Trans'therm» Ofens enthalten.

- Die Transportwagen sind für die Verwendung von Inox Behältern GN 1/1 geeignet. Sonstige Abmessungen (Inox Behälter oder Einwegschen) zum Ablegen auf den Inox Rosten GN 1/1 oder GN2/1 (Modell 10 GN2/1).
- Maximale Belastung : 120 kg.

Beschickungswagen für Teller

- Stahldrahthalterungen für 4 Teller je Ebene mit einem maximalen Durchmesser von 240 bis 280 mm. Modell 894320 : 48 Teller - 4 Teller je Ebene. Modell 894321 : 40 Teller - 2 Teller je Ebene.



BESCHICKUNGSWAGEN

| Modelle | | Für Öfen 10 GN1/1 | Für Öfen 15 GN1/1 | Für Öfen 20 GN1/1 | Für Öfen 10 GN2/1 |
|--|----------|-------------------|-------------------|-------------------|-------------------|
| Schienen : Wagen für Einwegschen/ GN-Behälter | | 10 | 15 | 20 | 10 |
| Schienen : Wagen für Teller | | - | - | 20 | 12 |
| Beschickungsmöglichkeit : mit GN-Behältern aus Edelstahl - T.65 mm | | 10 | 15 | 20 | 20 |
| Beschickungsmöglichkeit : mit Tellern .240 à 280 mm | | - | - | 40 | 48 |
| Gesamtlänge | | 587 mm | 587 mm | 587 mm | 587 mm |
| Gesamtiefe | | 470 mm | 470 mm | 470 mm | 730 mm |
| Gesamthöhe | | 1254 mm | 1629 mm | 1791 mm | 1254 mm |
| Schienen abstand : Wagen für Einwegschen/ GN-Behälter | | 75 mm | 75 mm | 67 mm | 75 mm |
| Schienen abstand : Wagen für Teller | | - | - | 69 mm | 69 mm |
| Leergewicht : Wagen für Einwegschen/ GN-Behälter | | 14 kg | 17 kg | 18 kg | 18 kg |
| Leergewicht : Wagen für Teller | | - | - | 20 kg | 20 kg |
| Wagen für Einwegschen/ GN-Behälter | Best.Nr. | 894110 | 894115 | 894121 | 894120 |
| | Preis | 1095,00 € | 1160,00 € | 1410,00 € | 1135,00 € |
| Wagen für Teller | Best.Nr. | | | 894321 | 894320 |
| | Preis | | | 1300,00 € | 1315,00 € |
| OPTIONEN | | | | | |
| „Kalter“ Griff | Best.Nr. | 896000 | 896000 | 896000 | 896000 |
| | Preis | 45,40 € | 45,40 € | 45,40 € | 45,40 € |
| Isolierhülle (für Wagen für Teller) | Best.Nr. | | | 775803 | 897020 |
| | Preis | | | 1225,00 € | 731,00 € |

ZUBEHÖR FÜR TRANS'THERM

| | Best.Nr. | Preis |
|--|----------|----------------|
| Pommes Frites Behälter GN1/1 Aus Edelstahl, mit gelochten Boden und Seitenteilen. | 895101 | 81,90 € |
| Einsatz GN2/1 - Aus Edelstahldraht | 711002 | 28,95 € |
| Einsatz GN1/1 - Aus Edelstahldraht | 711003 | 12,30 € |
| Einsatz GN1/2 - Aus Edelstahldraht | 711105 | 22,00 € |

*Öffentlicher Preis Bourgeat in diesem Katalog für Essensausgabe.
Öffentlicher Preis Matfer auf <https://digital.matferbourgeat.com>

STANDARD-AUSSTATTUNG

- Ausführung in rostfreiem Stahl.
- Elektronische Steuerung mit zeitgesteuerter Uhr (außer Modelle mit Schubladen).
- 4 Lenkrollen, davon 2 mit Bremsvorrichtung alle mit Edelstahlgehäuse (5.Rad für die Doppelabteil-Modelle).
- Die Wände sind mit tiefgezogenen Sicken ausgestattet.
- Kondensat-Auffangbehälter.
- Betriebsalarmlenke und KD-Alarmlenke.
- Mit serienmäßigem Schloss.
- NF Lebensmittelhygiene-Zertifikat.

WÄRMESCHRÄNKE :

- 4 Programme zum raschen Einstellen plus ein persönlich gestaltbarer „Chef“ Mode zur Bewahrung des guten Geschmacks.
- 4-Liter Wassertank zum Herausnehmen und einfachen Befüllen.

KÜHLSCHRÄNKE :

- Kühleinheit auf Monoblock-Schublade, zur Gewährleistung eines schnellen Kundendienstes über die Rückseite des Schrankes zugänglich.



+ Einfach und zuverlässig

- Wartungs-Selbstdiagnose mit Anzeige einer Nachricht (übliche Alarmmeldungen und Kundendienst-Alarmmeldungen).
- Zurückverfolgbarkeit (sämtliche Betriebsdaten sind ständig verfügbar).

WÄRMESCHRÄNKE :

- 4 optimierte Programme (je nach Art von Rezept) für beste Ergebnisse im „Easy Mode“.
- Ein „Chef“ Modus, in dem sich das Können der Köche zum Ausdruck kommt.

KÜHLSCHRÄNKE :

- Funktionelle Steuertafel mit permanenter Temperaturanzeige.
- Durch das Prinzip der auf der Rückseite erreichbaren Monoblock-Kühleinheit gehen die Wartungsarbeiten (oder KD-Interventionen) doppelt so schnell und einfacher von der Hand !

+ Konservierung der Speisen

- WÄRMESCHRÄNKE : Einstellbare Feuchtigkeitssteuerung mittels automatischem „Boost“, damit die Speisen nicht austrocknen (4-Liter Wassertank zum Herausnehmen).

+ Einsparungen

- Programmierbarer Automatikkstart zur Senkung des Stromverbrauchs.

+ Ergonomie

- Kondensat-Auffangbehälter (2 Liter Fassungsvermögen). zum Herausnehmen, spülmaschinentauglich.

+ Einfache Handhabung

- Ergonomische Handgriffe für den Transport.
- Schnelles Öffnen/Schließen der Türe.

+ Rasche und einfache Reinigung

- Die Wände sind mit tiefgezogenen Sicken ausgestattet; zum Reinigen mit Niederdruckreinigern (IP 25) geeignet.



SATELLITE 4G

DIE INTELLIGENTE LÖSUNG ZUR ERHALTUNG
DES GESCHMACKS

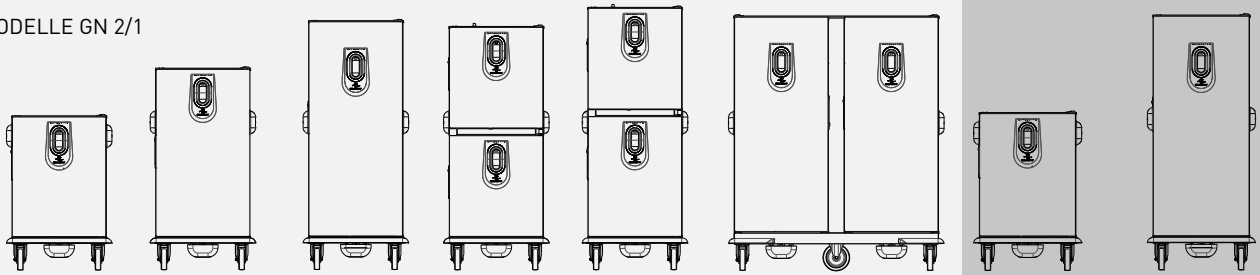


KALTKETTE
WARMKETTE

WÄRMESCHRÄNKE ZUR AUFRECHTERHALTUNG DER TEMPERATUR

KRATZFESTER EDELSTAHL

MODELLE GN 2/1

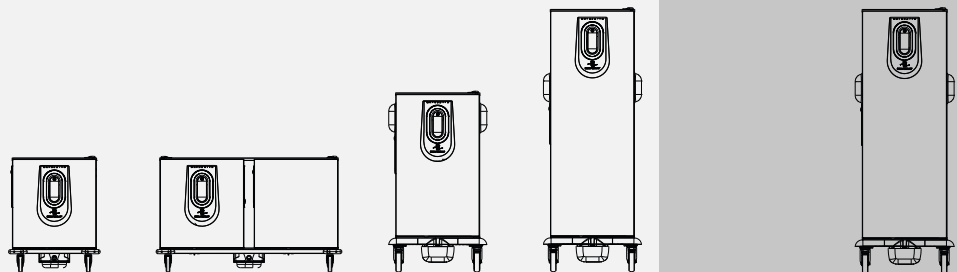


GN20 GN30 GN40 2GN16 GN20 + GN16 2GN40 GN20 GN40

Schienen GN2/1 :

10 15 20 2 x 8 10+8 2 x 20 10 20

MODELLE GN 1/1
LÄNGSEINSCHUB

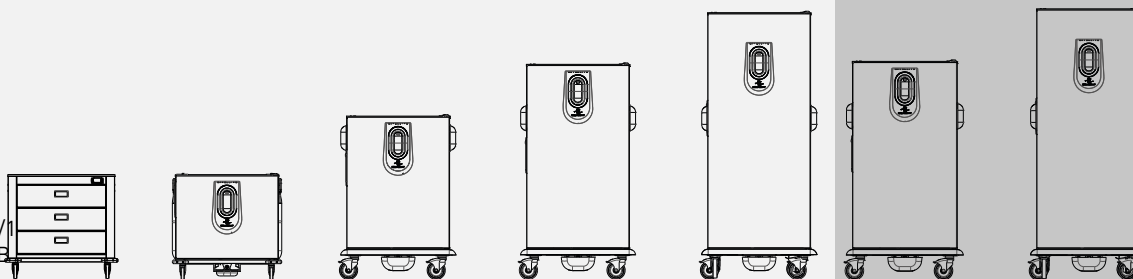


GN6 GN12 GN10 GN17 GN17

Schienen GN1/1 :

6 12 10 17 17

MODELLE GN 1/1
QUEREINSCHUB

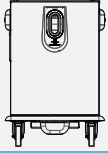
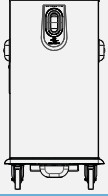
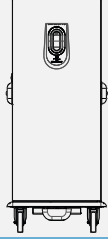
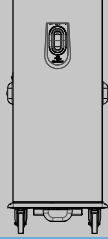
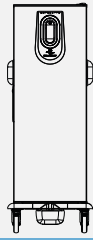
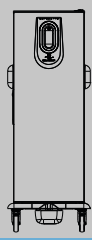


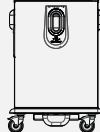
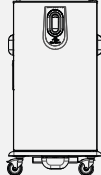

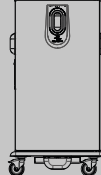


GN3 GN6 GN10 GN15 GN20 GN15 GN20

Schienen GN1/1 :

3 6 10 15 20 15 20

AUFRECHTERHALTEN DER TEMPERATUR KALKETTE

| | KRATZFESTER EDELSTAHL | | | | | |
|---------------------------------|---|---|---|---|--|---|
| MODELLE GN 2/1 |  |  |  |  | | |
| | GN20 | GN30 | GN40 | GN40 | | |
| Schienen GN2/1 : | 10 | 15 | 20 | 20 | | |
| MODELLE GN 1/1 LÄNGSEINSCHUB | | | |  |  | |
| | | | | GN14 | GN14 | |
| Schienen GN1/1 : | | | | 14 | 14 | |
| MODELLE GN 1/1 QUEREINSCHUB |  |  |  |  |  |  |
| | GN3 | GN6 | GN10 | GN15 | GN20 | GN15 |
| Schienen GN1/1: | 3 | 6 | 10 | 15 | 20 | 15 |

KALKETTE
WARMKETTE

AUFRECHTERHALTEN DER TEMPERATUR WARM + KALT

| | | |
|------------|---|--|
| |  |  |
| | 2GN40 | 2GN20 |
| Schienen : | 2 x 20 GN2/1 | 2 x 20 GN1/1 |

SATELLITE 4G

WÄRMESCHRÄNKE ZUR AUFRECHTERHALTUNG DER TEMPERATUR



SCHRÄNKE GN2/1

| Modelle | | GN20 | GN30 | GN40 | GN80 |
|--|----------|-----------------------------|-----------------------------|-----------------------------|---------------------------------|
| Beschickungsmöglichkeit mit GN-Behältern aus Edelstahl | | 20 GN1/1 - 10 GN2/1 | 30 GN1/1 - 15 GN2/1 | 40 GN1/1 - 20 GN2/1 | 80 GN1/1 - 40 GN2/1 |
| Innenvolumen | | 0,29 m ³ / 296 L | 0,42 m ³ / 427 L | 0,56 m ³ / 557 L | 2 x 0,55 m ³ / 557 L |
| Gesamtlänge | | 791 mm | 791 mm | 791 mm | 1616 mm |
| Gesamtiefe | | 959 mm | 959 mm | 959 mm | 959 mm |
| Gesamthöhe | | 1166 mm | 1521 mm | 1876 mm | 1917 mm |
| Leergewicht | | 100 kg | 120 kg | 140 kg | 290 kg |
| Höchstbelastung | | 200 kg | 250 kg | 300 kg | 400 kg |
| Leistung | | 1750 watts | 2350 watts | 2950 watts | 3500 watts |
| Spannung - Einphasig 50/60 Hz | | 230 V | 230 V | 230 V | 230 V |
| Stromverbrauch | | 0,8 kwh | 1,2 kwh | 1,52 kwh | 2,96 kwh |
| Wärmeschrank mit Tür aus Edelstahl Ohne Befeuchtungssystem | Best.Nr. | 840220 | 840230 | 840240 | 840280 |
| | Preis | 5915,00 € | 6530,00 € | 7185,00 € | 12880,00 € |
| Wärmeschrank mit Tür mit Sichtfenster Ohne Befeuchtungssystem | Best.Nr. | 841220 | 841230 | 841240 | 841280 |
| | Preis | 6370,00 € | 7050,00 € | 7825,00 € | 14030,00 € |
| Wärmeschrank mit Tür aus Edelstahl Mit Befeuchtungssystem | Best.Nr. | 840320 | 840330 | 840340 | 840380 |
| | Preis | 6995,00 € | 7610,00 € | 8130,00 € | 14215,00 € |
| Wärmeschrank mit Tür mit Sichtfenster Mit Befeuchtungssystem | Best.Nr. | 841320 | 841330 | 841340 | 841380 |
| | Preis | 7445,00 € | 8170,00 € | 8765,00 € | 15335,00 € |
| OPTIONEN | | | | | |
| Öffnungsrichtung der Tür (Ausschließliche Werksmontage) | Best.Nr. | 844000 | 844000 | 844000 | 844000 |
| | Preis | 149,00 € | 149,00 € | 149,00 € | 149,00 € |
| Satz mit 4 „Allround“ Rädern, D.160 mm (Ausschließliche Werksmontage) | Best.Nr. | 844010 | 844010 | 844010 | |
| | Preis | 354,00 € | 354,00 € | 354,00 € | |
| Steckdose für England | Best.Nr. | 844080 | 844080 | 844080 | |
| | Preis | 55,50 € | 55,50 € | 55,50 € | |
| Personalisierung der Tür | Best.Nr. | 844023 | | 844020 | 844022 |
| | Preis | 1035,00 € | | 1155,00 € | 1775,00 € |

- Ausführung in rostfreiem Stahl.
- Perfekte Isolierung (FCKW-freiem Schaumstoff - 60 bis 80 mm).
- Einfache Reinigung : Wand mit tiefgezogenen Führungsschienen, reinigungsfreundliche Winkel auf allen Ebenen.
- Schienen Abstand 71 mm.
- Durchgehende oder mit einem Sichtfenster (Doppelverglasung) versehene isolierte Türen aus Edelstahl mit Schloss. 180° Türöffnung mit Punkten zum Feststellen der Tür.
- Seitliche Haltegriffe an den 4 Seiten.
- Schutzleiste im unteren Bereich.
- 4 Lenkrollen, davon 2 mit Bremsvorrichtung (Durchmesser 160 mm, 125 mm und 80 mm je nach Modell), alle mit Edelstahlgehäuse.
- Zum Reinigen mit Niederdruckreiniger (IP25) geeignet.
- Gerätezuleitung mit Spiralkabel, angespritzte Kabeldose und Haltegriff an

- der Rückseite des Schrankes.
- Kondensat-Auffangbehälter zum Herausnehmen (2 Liter Fassungsvermögen).
- NF Lebensmittelhygiene-Zertifikat.
- Soft-Touch-Bedientafel an der Vorderseite der Tür.
- 4 voreingestellte optimierte Programme zur Steuerung der Kombination Temperatur/Luftfeuchtigkeit je nach Art der Rezepte; ein Chef-Modus für spezielle Einstellungen: Temperatur zwischen 40°C und 85°C, Luftfeuchtigkeit zwischen 0% und 100% einstellbar.
- 4-Liter Wassertank zum Herausnehmen und einfachen Befüllen.
- Umluftheizsystem zur gleichmäßigen Verteilung der Wärme (höchstens 1°C Temperaturunterschied).
- Ohne Werkzeug aufsetzbarer Konvektionskamin.
- Rasches Vorheizen (in 7 Min. von 20°C auf 85°C).

- Programmierbarer zeitversetzter Start zur Senkung des Stromverbrauchs.
- Treten bei der Benutzung Probleme auf, so erfolgt die Anzeige von Alarmmeldungen auf der Steuertafel.
- Zurückverfolgbarkeit der Informationen: Temperaturkurven, Stromausfälle, Alarmmeldungen (ständig verfügbar)

OPTION :

- Öffnungsrichtung der Tür : Ausschließliche Werksmontage. Getrennt zu bestellen. Lieferfrist auf Anfrage.
- „Allround“ Räder mit einem Durchmesser von 160 mm (serienmäßig bei Modell GN80). Ausschließliche Werksmontage. Getrennt zu bestellen.
- Diese Bankettwagen entsprechen der Norm NF EN 631.2 und nur bei den wärmenden Versionen den Normen EN 60335-1, EN 60335-2-49 und NF D 40-016.



SCHRÄNKE GN2/1

| Modelle | | GN20+16 | 2GN16 |
|---|----------|---|----------------------------------|
| Beschickungsmöglichkeit mit GN-Behältern aus Edelstahl | | 36 GN1/1 - 18 GN2/1 | 32 GN1/1 - 16 GN2/1 |
| Innenvolumen | | Untere Bereich : 0,29 m ³ / 296 L Obere Bereich : 0,24 m ³ / 245 L | 2 x 0,244 m ³ / 244 L |
| Gesamtlänge | | 791 mm | 791 mm |
| Gesamtiefe | | 959 mm | 959 mm |
| Gesamthöhe | | 1990 mm | 1848 mm |
| Leergewicht | | 155 kg | 140 kg |
| Höchstbelastung | | 300 kg | 300 kg |
| Leistung | | 3350 watts | 3350 watts |
| Spannung - Einphasig 50/60 Hz | | 230 V | 230 V |
| Stromverbrauch | | 1,44 kwh | 1,28 kwh |
| Wärmeschrank mit Tür aus Edelstahl Ohne Befeuchtungssystem | Best.Nr. | 840236 | 840232 |
| | Preis | 9685,00 € | 9255,00 € |
| Wärmeschrank mit Tür aus Edelstahl Mit Befeuchtungssystem | Best.Nr. | 840336 | 840332 |
| | Preis | 10980,00 € | 10540,00 € |
| OPTIONEN | | | |
| Satz mit 4 „Allround“ Rädern, Durchmesser 160 mm | Best.Nr. | 844010 | 844010 |
| | Preis | 354,00 € | 354,00 € |
| Steckdose für England | Best.Nr. | 844080 | 844080 |
| | Preis | 55,50 € | 55,50 € |



SCHRÄNKE GN1/1 - LÄNGSEINSCHUB

| Modelle | | GN6 | GN10 | GN12 | GN17 |
|--|----------|----------------------------|-----------------------------|----------------------------|-----------------------------|
| Beschickungsmöglichkeit mit GN-Behältern aus Edelstahl | | 6 GN1/1 - 12 GN1/2 | 10 GN1/1 - 20 GN1/2 | 2x6 GN1/1 - 2x12 GN1/2 | 17 GN1/1 - 34 GN1/2 |
| Innenvolumen | | 0,09 m ³ / 90 L | 0,14 m ³ / 140 L | 0,3 m ³ / 300 L | 0,24 m ³ / 236 L |
| Gesamtlänge | | 547 mm | 585 mm | 1109 mm | 585 mm |
| Gesamtiefe | | 821 mm | 844 mm | 821 mm | 844 mm |
| Gesamthöhe | | 690 mm | 1079 mm | 689 mm | 1575 mm |
| Leergewicht | | 50 kg | 55 kg | 70 kg | 90 kg |
| Höchstbelastung | | 60 kg | 100 kg | 120 kg | 170 kg |
| Leistung | | 950 watts | 950 watts | 950 watts | 1750 watts |
| Spannung - Einphasig 50/60 Hz | | 230 V | 230 V | 230 V | 230 V |
| Stromverbrauch | | 0,24 kwh | 0,4 kwh | 0,54 kwh | 0,77 kwh |
| Wärmeschrank mit Tür aus Edelstahl Ohne Befeuchtungssystem | Best.Nr. | 843206 | 843210 | 843212 | 840217 |
| | Preis | 4570,00 € | 5425,00 € | 5815,00 € | 5835,00 € |
| Wärmeschrank mit Tür mit Sichtfenster Ohne Befeuchtungssystem | Best.Nr. | | 842210 | | 841217 |
| | Preis | | 5855,00 € | | 6370,00 € |
| Wärmeschrank mit Tür aus Edelstahl Mit Befeuchtungssystem | Best.Nr. | 843306 | 843310 | 843312 | 840317 |
| | Preis | 5135,00 € | 6040,00 € | 6670,00 € | 6635,00 € |
| Wärmeschrank mit Tür mit Sichtfenster Mit Befeuchtungssystem | Best.Nr. | | 842310 | | 841317 |
| | Preis | | 6560,00 € | | 7195,00 € |
| OPTIONEN | | | | | |
| Öffnungsrichtung der Tür (Ausschließliche Werksmontage) | Best.Nr. | 844000 | 844000 | | 844000 |
| | Preis | 149,00 € | 149,00 € | | 149,00 € |
| Steckdose für England | Best.Nr. | 844080 | 844080 | 844080 | 844080 |
| | Preis | 55,50 € | 55,50 € | 55,50 € | 55,50 € |
| Satz mit 4 Rädern aus Edelstahl, mit Zylindern | Best.Nr. | 844017 | | | |
| | Preis | 256,00 € | | | |
| Sockel | Best.Nr. | 844015 | | | |
| | Preis | 474,00 € | | | |
| Kit zur seitlichen Anbringung des Was- serbehälters | Best.Nr. | 844018 | | | |
| | Preis | 187,00 € | | | |
| Satz mit 4 „Allround“ Rädern, Durch- messer 125 mm | Best.Nr. | | 844012 | | 844012 |
| | Preis | | 359,00 € | | 359,00 € |
| Personalisierung der Tür | Best.Nr. | | | | 844021 |
| | Preis | | | | 1050,00 € |



SCHRÄNKE GN1/1 - QUEREINSCHUB

| Modelle | | GN3 | GN6 | GN10 | GN15 | GN20 |
|--|----------|------------------|----------------------------|-----------------------------|-----------------------------|-----------------------------|
| Beschickungsmöglichkeit mit GN-Behältern aus Edelstahl | | 3 GN1/1 H100 | 6 GN1/1 | 10 GN1/1 | 15 GN1/1 | 20 GN1/1 |
| Innenvolumen | | / | 0,09 m ³ / 91 L | 0,15 m ³ / 156 L | 0,22 m ³ / 225 L | 0,29 m ³ / 294 L |
| Gesamtlänge | | 752 mm | 752 mm | 791 mm | 791 mm | 791 mm |
| Gesamtiefe | | 576 mm | 765 mm | 804 mm | 804 mm | 804 mm |
| Gesamthöhe | | 688 mm | 727 mm | 1123 mm | 1478 mm | 1833 mm |
| Leergewicht | | 60 kg | 50 kg | 80 kg | 120 kg | 140 kg |
| Höchstbelastung | | 30 kg | 60 kg | 100 kg | 150 kg | 200 kg |
| Leistung | | 950 watts | 950 watts | 950 watts | 1750 watts | 1750 watts |
| Spannung - Einphasig 50/60 Hz | | 230 V | 230 V | 230 V | 230 V | 230 V |
| Stromverbrauch | | 0,15 kwh | 0,27 kwh | 0,45 kwh | 0,68 kwh | 0,88 kwh |
| Wärmeschrank mit Tür aus Edelstahl Ohne Befeuchtungssystem | Best.Nr. | 843402 | 840206 | 840210 | 840215 | 840221 |
| | Preis | 5005,00 € | 4625,00 € | 5430,00 € | 5780,00 € | 6340,00 € |
| Wärmeschrank mit Tür mit Sichtfenster Ohne Befeuchtungssystem | Best.Nr. | | | 841210 | 841215 | 841221 |
| | Preis | | | 5895,00 € | 6250,00 € | 6955,00 € |
| Wärmeschrank mit Tür aus Edelstahl Mit Befeuchtungssystem | Best.Nr. | | 840306 | 840310 | 840315 | 840321 |
| | Preis | | 5245,00 € | 6095,00 € | 6505,00 € | 6955,00 € |
| Wärmeschrank mit Tür mit Sichtfenster Mit Befeuchtungssystem | Best.Nr. | | | 841310 | 841315 | 841321 |
| | Preis | | | 6555,00 € | 7030,00 € | 7610,00 € |
| OPTIONEN | | | | | | |
| Öffnungsrichtung der Tür (Ausschließliche Werksmontage) | Best.Nr. | | 844000 | 844000 | 844000 | 844000 |
| | Preis | | 149,00 € | 149,00 € | 149,00 € | 149,00 € |
| Steckdose für England | Best.Nr. | 844080 | 844080 | 844080 | 844080 | 844080 |
| | Preis | 55,50 € | 55,50 € | 55,50 € | 55,50 € | 55,50 € |
| Satz mit 4 Rädern aus Edelstahl, mit Zylindern | Best.Nr. | 844017 | 844017 | | | |
| | Preis | 256,00 € | 256,00 € | | | |
| Sockel | Best.Nr. | | 844015 | | | |
| | Preis | | 474,00 € | | | |
| Kit zur seitlichen Anbringung des Was- serbehälters | Best.Nr. | | 844018 | | | |
| | Preis | | 187,00 € | | | |
| Satz mit 4 „Allround“ Rädern, Durch- messer 160 mm | Best.Nr. | | | 844011 | 844011 | 844011 |
| | Preis | | | 593,00 € | 593,00 € | 593,00 € |
| Personalisierung der Tür | Best.Nr. | | | | | 844020 |
| | Preis | | | | | 1155,00 € |

SATELLITE 4G

AUFRECHTERHALTEN DER TEMPERATUR - KALKETTE



SCHRÄNKE GN2/1

| Modelle | | GN20 | GN30 | GN40 |
|--|----------|-----------------------------|-----------------------------|-----------------------------|
| Beschickungsmöglichkeit mit GN-Behältern aus Edelstahl | | 20 GN1/1 H65 - 10 GN2/1 H65 | 30 GN1/1 H65 - 15 GN2/1 H65 | 40 GN1/1 H65 - 20 GN2/1 H65 |
| Innenvolumen | | 0,29 m ³ / 295 L | 0,42 m ³ / 425 L | 0,55 m ³ / 553 L |
| Gesamtlänge | | 791 mm | 791 mm | 791 mm |
| Gesamtiefe | | 1129 mm | 1129 mm | 1129 mm |
| Gesamthöhe | | 1166 mm | 1521 mm | 1876 mm |
| Leergewicht | | 120 kg | 140 kg | 160 kg |
| Höchstbelastung | | 200 kg | 300 kg | 300 kg |
| Leistung | | 280 watts | 280 watts | 280 watts |
| Kühlleistung | | 250 watts (bei -5°C) | 250 watts (bei -5°C) | 250 watts (bei -5°C) |
| Spannung - Einphasig 50/60 Hz | | 230 V | 230 V | 230 V |
| Stromverbrauch (Edelstahltür / Sichtfenster) | | 2,30 kwh / 2,45 kwh | 2,40 kwh / 2,60 kwh | 3,30 kwh / 3,50 kwh |
| Modell mit Edelstahltür | Best.Nr. | 842020 | 842030 | 842040 |
| | Preis | 7380,00 € | 7650,00 € | 7945,00 € |
| Modell mit Sichtfenster | Best.Nr. | 842120 | 842130 | 842140 |
| | Preis | 7935,00 € | 8135,00 € | 8460,00 € |
| OPTIONEN | | | | |
| Öffnungsrichtung der Tür | Best.Nr. | 844000 | 844000 | 844000 |
| | Preis | 149,00 € | 149,00 € | 149,00 € |
| Steckdose für England | Best.Nr. | 844080 | 844080 | 844080 |
| | Preis | 55,50 € | 55,50 € | 55,50 € |
| Satz mit 4 „Allround“ Rädern, Durchmesser 160 mm | Best.Nr. | 844010 | 844010 | 844010 |
| | Preis | 354,00 € | 354,00 € | 354,00 € |
| Personalisierung der Tür | Best.Nr. | 844023 | | 844020 |
| | Preis | 1035,00 € | | 1155,00 € |

- Ausführung in rostfreiem Stahl.
- Perfekte Isolierung (FCKW-freiem Schaumstoff - 60 bis 80 mm).
- Einfache Reinigung : Wand mit tiefgezogenen Führungsschienen, reinigungsfreundliche Winkel auf allen Ebenen.
- Schienen Abstand 71 mm.
- Durchgehende oder mit einem Sichtfenster (Doppelverglasung) versehene isolierte Türen aus Edelstahl mit Schloss. 180° Türöffnung mit Punkten zum Feststellen der Tür.
- Seitliche Haltegriffe an den 4 Seiten.
- Schutzleiste im unteren Bereich.
- 4 Lenkrollen, davon 2 mit Bremsvorrichtung (Durchmesser 160 mm, 125 mm und 80 mm je nach Modell), alle mit Edelstahlgehäuse).

- Zum Reinigen mit Niederdruckreiniger (IP25) geeignet.
- Geräteleitung mit Spiralkabel, angespritzte Kabeldose und Haltegriff an der Rückseite des Schrankes.
- Kühleinheit auf Monoblock-Schublade, zur Gewährleistung eines schnellen Kundendienstes über die Rückseite des Schrankes zugänglich (Austausch in 15 Min.).
- Kühlgas R290. Entspricht den Normen EN 60335-1 und 60335-2-89.
- Kondensat-Auffangbehälter zum Herausnehmen (2 Liter Fassungsvermögen).
- NF Lebensmittelhygiene-Zertifikat.
- Soft-Touch-Bedientafel an der Vorderseite der Tür.

- Voreingestellte Temperatur (Vorgabe bei +2°C, einstellbar von 1°C bis +8°C).
- Umluftkühlsystem zur gleichmäßigen Verteilung (höchstens 0,5°C Temperaturunterschied).
- Ohne Werkzeug aufsetzbarer Konvektionskamin.
- Programmierbarer zeitversetzter Start zur Senkung des Stromverbrauchs.
- Treten bei der Benutzung Probleme auf, so erfolgt die Anzeige von Alarmmeldungen auf der Steuertafel.
- Zurückverfolgbarkeit der Informationen: Temperaturkurven, Stromausfälle, Alarmmeldungen (ständig verfügbar).



SCHRÄNKE GN1/1 - QUEREINSCHUB

| Modelle | GN3 | GN6 | GN10 | GN15 | GN20 |
|---|---|---|---|---|---|
| Beschickungsmöglichkeit mit GN-Behältern aus Edelstahl | 3 GN1/1 H100 | 6 GN1/1 H65 | 10 GN1/1 H65 | 15 GN1/1 H65 | 20 GN1/1 H65 |
| Innenvolumen | / | 0,08 m ³ / 88 L | 0,15 m ³ / 150 L | 0,21 m ³ / 217 L | 0,28 m ³ / 285 L |
| Gesamtlänge | 752 mm | 752 mm | 791 mm | 791 mm | 791 mm |
| Gesamtiefe | 737 mm | 765 mm | 804 mm | 804 mm | 804 mm |
| Gesamthöhe | 688 mm | 727 mm | 1123 mm | 1478 mm | 1833 mm |
| Leergewicht | 75 kg | 65 kg | 100 kg | 120 kg | 140 kg |
| Höchstbelastung | 30 kg | 60 kg | 100 kg | 150 kg | 200 kg |
| Leistung | 300 watts | 280 watts | 280 watts | 280 watts | 280 watts |
| Kühlleistung | 270 watts (bei -5°C) | 250 watts (bei -5°C) | 250 watts (bei -5°C) | 250 watts (bei -5°C) | 250 watts (bei -5°C) |
| Spannung - Einphasig 50/60 Hz | 230 V | 230 V | 230 V | 230 V | |
| Stromverbrauch (Edelstahltür / Sichtfenster) | 2,4 kwh | 2,3 kwh | 1,80 kwh / 1,90 kwh | 2,10 kwh / 2,20 kwh | 2,30 kwh / 2,45 kwh |
| Modell mit Edelstahltür | Best.Nr. 842404 Preis 6975,00 € | Best.Nr. 842006 Preis 7105,00 € | Best.Nr. 842010 Preis 6265,00 € | Best.Nr. 842015 Preis 7195,00 € | Best.Nr. 842021 Preis 7600,00 € |
| Modell mit Sichtfenster | | | Best.Nr. 842110 Preis 6730,00 € | Best.Nr. 842115 Preis 7675,00 € | Best.Nr. 842121 Preis 8255,00 € |
| OPTIONEN | | | | | |
| Öffnungsrichtung der Tür (Ausschließliche Werksmontage) | Best.Nr. 844080 Preis 55,50 € | Best.Nr. 844080 Preis 55,50 € | Best.Nr. 844080 Preis 55,50 € | Best.Nr. 844080 Preis 55,50 € | Best.Nr. 844080 Preis 55,50 € |
| Steckdose für England | Best.Nr. 844015 Preis 474,00 € | | | | |
| Sockel | Best.Nr. 844017 Preis 256,00 € | Best.Nr. 844017 Preis 256,00 € | | | |
| Satz mit 4 Rädern aus Edelstahl, mit Zylindern | Best.Nr. 844011 Preis 593,00 € | Best.Nr. 844011 Preis 593,00 € | Best.Nr. 844011 Preis 593,00 € | | |
| Satz mit 4 „Allround“ Rädern, Durchmesser 160 mm | Best.Nr. 844020 Preis 1155,00 € | | | | |
| Personalisierung der Tür | | | | | |

KALTKETTE
WARMKETTE



SCHRÄNKE GN1/1 - LÄNGSEINSCHUB

| Modelle | GN14 | |
|--|-----------------------------|------------------------|
| Beschickungsmöglichkeit mit GN-Behältern aus Edelstahl | 14 GN1/1 H65 | |
| Innenvolumen | 0,19 m ³ / 190 L | |
| Gesamtlänge | 585 mm | |
| Gesamtiefe | 911 mm | |
| Gesamthöhe | 1575 mm | |
| Leergewicht | 90 kg | |
| Höchstbelastung | 140 kg | |
| Leistung | 300 watts | |
| Kühlleistung | 270 watts (bei -5°C) | |
| Spannung - Einphasig 50 Hz | 230 V | |
| Stromverbrauch (Edelstahltür / Sichtfenster) | 2,00 kwh / 2,10 kwh | |
| Modell mit Edelstahltür | Best.Nr. 842014 | Preis 7565,00 € |
| Modell mit Sichtfenster | Best.Nr. 842114 | Preis 7935,00 € |
| OPTIONEN | | |
| Öffnungsrichtung der Tür (Ausschließliche Werksmontage) | Best.Nr. 844000 | Preis 149,00 € |
| Steckdose für England | Best.Nr. 844080 | Preis 55,50 € |
| Personalisierung der Tür | Best.Nr. 844021 | Preis 1050,00 € |
| Satz mit 4 „Allround“ Rädern, Durchmesser 125 mm | Best.Nr. 844012 | Preis 359,00 € |



OPTION PERSONALISIERUNG DER TÜR

Die am öftesten in von den Gästen einsehbaren Räumen verwendeten Schränke der Satellite-Reihe können von jetzt ab mit einer Deko-Verkleidung der Tür personalisiert werden (siehe Foto).
Option nicht verfügbar für Satellite 4GT-Serienschränke.

Es muss eine Datei in richtigen elektronischer Format geliefert werden. Muss zur Referenz des Wagens hinzugefügt werden. Auf Anfrage eventuell möglich.

SATELLITE 4G AUFRECHTERHALTEN DER TEMPERATUR - WARM + KALT

- Ausführung in rostfreiem Stahl.
- Perfekte Isolierung (FCKW-freiem Schaumstoff - 60 bis 80 mm).
- Einfache Reinigung : Wand mit tiefgezogenen Führungsschienen. Schienen Abstand 71 mm.
- Durchgehende oder mit einem Sichtfenster (Doppelverglasung) versehene Türen aus Edelstahl mit Schloss. 180° Türöffnung mit Punkten zum Feststellen der Tür.
- Seitliche Haltegriffe an den 4 Seiten.
- Schutzleiste im unteren Bereich.
- Serienmäßig mit 4 „allround“ Räder für jeden Grund geeignet drehbare Rollen, davon 2 mit Bremsen, ausgestattet.
- Zum Reinigen mit Niederdruckreiniger (IP25) geeignet.
- Gerätezuleitung mit Spiralkabel, angespritzte Kabeldose und Haltegriff an der Rückseite des Schrankes.
- Kondensat-Auffangbehälter zum Herausnehmen (2 Liter Fassungsvermögen).
- NF Lebensmittelhygiene-Zertifikat.
- Diese Bankettwagen entsprechen der Norm NF EN 631.2 und nur bei den wärmenden Versionen den Normen EN 60335-1 und EN 60335-2-49. CE Markierung - Entspricht den Normen EN 60335-1 und 60335-2-89.



GN2/1



GN1/1

WARM- UND KÜHLHALTESCHRÄNKE

| Modelle | 2GN40 | 2GN20 |
|--|---|---|
| Beschickungsmöglichkeit mit 65 mm tief GN-Behältern | 80 GN1/1 H65 - 40 GN2/1 H65 | 40 GN1/1 H65 |
| Innenvolumen | 0,55 m ³ / 553 L (Kühlabteil) 0,56 m ³ / 557 L (Warmhalteabteil) | 0,28 m ³ / 285 L (Kühlabteil) 0,29 m ³ / 294 L (Warmhalteabteil) |
| Gesamtlänge | 1616 mm | 1616 mm |
| Gesamtiefe | 1132 mm | 804 mm |
| Gesamthöhe | 1917 mm | 1917 mm |
| Leergewicht | 290 kg | 250 kg |
| Höchstbelastung | 400 kg | 400 kg |
| Leistung | 3400 W | 2200 W |
| Kühlleistung | 250 watts (bei -5°C) | 250 watts (bei -5°C) |
| Spannung - Einphasig 50/60 Hz | 230 V | 230 V |
| Stromverbrauch | 5,82 kwh | 4,68 kwh |
| Warm- und Kühlhalteschränke mit Tür aus Edelstahl. Ohne Befeuchtungssystem. | Best.Nr. 843081 Preis 15140,00 € | 843041 14310,00 € |
| Warm- und Kühlhalteschränke mit Tür mit Sichtfenster. Ohne Befeuchtungssystem. | Best.Nr. 843181 Preis 16325,00 € | 843141 15440,00 € |
| Warm- und Kühlhalteschränke mit Tür aus Edelstahl. Mit Befeuchtungssystem. | Best.Nr. 843082 Preis 16020,00 € | 843042 14880,00 € |
| Warm- und Kühlhalteschränke mit Tür mit Sichtfenster. Mit Befeuchtungssystem. | Best.Nr. 843182 Preis 17135,00 € | 843142 16050,00 € |
| OPTIONEN | | |
| Personalisierung der Tür | Best.Nr. 844022 Preis 1775,00 € | 844020 1155,00 € |
| Steckdose für England | Best.Nr. 844085 Preis 140,00 € | 844080 55,50 € |

Zubehör erhältlich auf Seite 273

- Touchscreen-Bedienfeld an der Vorderseite der Tür.
- Abteile mit getrennter Steuerung von Start und Einstellungen, die unabhängig voneinander betrieben werden können.
- Programmierbarer zeitversetzter Start zur Senkung des Stromverbrauchs.
- Treten bei der Benutzung Probleme auf, so erfolgt die Anzeige von Alarmmeldungen auf der Steuertafel.
- Ohne Werkzeug aufsetzbarer Konvektionskamin.
- Zurückverfolgbarkeit der Informationen: Temperaturkurven, Stromverbrauch, Stromausfälle, Alarmmeldungen.

FÜR DAS WARMKETTE-ABTEIL:

- 4 voreingestellte optimierte Programme zur Steuerung der Kombination Temperatur/Luftfeuchtigkeit je nach Art der Rezepte; ein Chef-Modus für spezielle Einstellungen: Temperatur zwischen 40°C und 85°C, Luftfeuchtigkeit zwischen 0% und 100% einstellbar.
- 4-Liter Wassertank zum Herausnehmen und einfachen Befüllen.
- Umluftheizsystem zur gleichmäßigen Verteilung der Wärme (höchstens 1°C Temperaturunterschied).
- Rasches Vorheizen (in 7 Min. von 20°C auf 85°C).

FÜR DAS KÜHLKETTE-ABTEIL:

- Voreingestellte Temperatur (Vorgabe bei +2°C, einstellbar von 1°C bis +8°C).
- Umluftkühlsystem zur gleichmäßigen Verteilung (höchstens 0,5°C Temperaturunterschied).
- Kühleinheit auf Monoblock-Schublade, zur Gewährleistung eines schnellen Kundendienstes über die Rückseite des Schanks zugänglich (Austausch in weniger als 15 Min.).
- Kühlgas R290.
- Tellerkorb: nur zu verwenden mit den Modellen GN2/1 Zugang 530 mm. Er benutzt drei Gleitschienebenen.

ZUBEHÖR

| | Best.Nr. | Preis |
|--|----------|----------|
| 1-Warmverformte Oberseite für GN10 1/1 Quereinschub. | 844009 | 267,00 € |
| Warmverformte Oberseite für GN6 1/1 Quereinschub | 844007 | 267,00 € |
| Haltenetz für Handschuhe/Sonde | 844008 | 211,00 € |
| 2-Einklappbarer Griff für GN3 - GN6 1/1 Quereinschub | 844006 | 344,00 € |
| Einklappbarer Griff für GN6 1/1 Längseinschub | 844106 | 320,00 € |
| Halter für Info-Datenblätter | 844005 | 51,70 € |
| Antistatisches Geflecht | 844004 | 42,25 € |
| 3-Tellerkorb L 530 x l 385 x H 194mm | 750514 | 129,00 € |

GN-BEHÄLTER OHNE GRIFFE

| | Best.Nr. | Preis* |
|---------------------|----------|---------|
| Behälter GN1/1 H65 | 741006 | 36,15 € |
| Behälter GN1/1 H100 | 741010 | 49,15 € |
| Behälter GN1/1 H150 | 741015 | 75,20 € |

EINSATZ AUS EDELSTAHLDRAHT

| | Best.Nr. | Preis* |
|------------------------------|----------|---------|
| Einsatz aus Stahldraht GN2/1 | 711002 | 28,95 € |
| Einsatz aus Stahldraht GN1/1 | 711003 | 12,30 € |

EUTEKTISCHE KÜHLPLATTE

- Aus Polyethylen
- Für eine optimale Nutzung der eutektischen Platten sollten diese zuvor 24 Stunden lang auf die folgenden Mindesttemperaturen tiefgekühlt werden:
 - * 826001 / 826004 : -18°C / -20°C
 - * 826003 : -10°C / -12°C

| | Best.Nr. | Preis* |
|--------------------------------------|----------|---------|
| Eutektische Kühlplatte GN1/3 (-10°C) | 826001 | 40,50 € |
| Eutektische Kühlplatte GN1/1 (-3°C) | 826003 | 79,10 € |

TELLERABDECKUNG

| | Best.Nr. | Preis |
|--------------------------------------|----------|---------|
| Tellerabdeckung für Teller D.260/270 | 750526 | 28,75 € |
| Tellerabdeckung für Teller D.290/310 | 750530 | 30,75 € |

SATZ MIT 4 "ALLROUND" RÄDERN FÜR SATELLITE WARM- ODER KALTSCHRÄNCKE

- Schwenkräder mit Edelstahlgehäuse - davon 2 mit Bremsen
- beim Kunden montiert

| | Best.Nr. | Preis |
|--|----------|----------|
| Für Satellite 4G GN2/1 (außer GN80) - D.160 mm | 844024 | 410,00 € |
| Für Satellite 4G GN1/1 Quereinschub (außer GN3 und GN6) - D. 160 mm | 844025 | 450,00 € |
| Für Satellite 4G GN1/1 Längseinschub (außer GN6 und GN12) - D.125 mm | 844026 | 380,00 € |

NEW!

1 |



2 |



3 |



*Öffentlicher Preis Bourgeat in diesem Katalog für Essensausgabe.
Öffentlicher Preis Matfer auf <https://digital.matferbourgeat.com>

SATELLITE 4GT - SCHRÄNKE ZUR AUFRECHTERHALTUNG DER TEMPERATUR - VERSTÄRKTE SERIE

- Kratzfester Anti-Fingerprint-Edelstahl.
 - Perfekte Isolierung (FCKW-freiem Schaumstoff - 60 bis 80 mm).
 - Einfache Reinigung : Wand mit tiefgezogenen Führungsschienen, reinigungsfreundliche Winkel auf allen Ebenen.
 - Schienen Abstand 71 mm.
 - Durchgehende oder mit einem Sichtfenster (Doppelverglasung) versehene isolierte Türen aus Edelstahl mit Schloss. 180° Türöffnung mit Punkten zum Feststellen der Tür.
 - Seitliche Haltegriffe an den 4 Seiten.
 - Schutzleiste im unteren Bereich.
 - 4 Lenkrollen, davon 2 mit Bremsvorrichtung (Durchmesser 160 mm, 125 mm und 80 mm je nach Modell), alle mit Edelstahlgehäuse).
 - Zum Reinigen mit Niederdruckreiniger (IP25) geeignet.
 - Gerätezuleitung mit Spiralkabel, angespritzte Kabeldose und Haltegriff an der Rückseite des Schrankes.
 - Kondensat-Auffangbehälter zum Herausnehmen (2 Liter Fassungsvermögen).
 - NF Lebensmittelhygiene-Zertifikat.
 - Nur unsere Modelle mit Heizung und Ventilation haben das Zeichen NF. Markierung CE. Diese Bankettwagen entsprechen der Norm NF EN 631.2 und nur bei den wärmenden Versionen den Normen EN 60335-1 und EN 60335-2-49.
- OPTION :**
- Öffnungsrichtung der Tür : **Ausschließliche Werksmontage. Getrennt zu bestellen.** Lieferfrist auf Anfrage.
 - **Hinweis: Die individuellen Anpassungsmöglichkeiten (Art. Nr. 844020 - 844021 - 844022 und 844023) sind nicht für die Produktreihe Satellite 4GT erhältlich.**



WÄRMESCHRÄNKE

| Modelle | | GN15 1/1 Quereinschub | GN17 1/1 Längseinschub | GN20 1/1 Quereinschub | GN20 2/1 | GN40 2/1 |
|--|----------|-----------------------------|-----------------------------|-----------------------------|-----------------------------|-----------------------------|
| Beschickungsmöglichkeit mit GN-Behältern aus Edelstahl | | 15 GN1/1 | 17 GN1/1 - 34 GN1/2 | 20 GN1/1 | 20 GN1/1 - 10 GN2/1 | 40 GN1/1 - 20 GN2/1 |
| Innenvolumen | | 0,22 m ³ / 225 L | 0,24 m ³ / 240 L | 0,29 m ³ / 294 L | 0,29 m ³ / 296 L | 0,56 m ³ / 557 L |
| Gesamtlänge | | 791 mm | 585 mm | 791 mm | 791 mm | 791 mm |
| Gesamtiefe | | 804 mm | 844 mm | 804 mm | 959 mm | 959 mm |
| Gesamthöhe | | 1478 mm | 1575 mm | 1833 mm | 1166 mm | 1876 mm |
| Leergewicht | | 120 kg | 90 kg | 140 kg | 100 kg | 140 kg |
| Höchstbelastung | | 150 kg | 170 kg | 200 kg | 200 kg | 300 kg |
| Leistung | | 1750 watts | 1750 watts | 1750 watts | 1750 watts | 2950 watts |
| Spannung - Einphasig 50/60 Hz | | 230 V | 230 V | 230 V | 230 V | 230 V |
| Stromverbrauch | | 0,68 kwh | 0,77 kwh | 0,88 kwh | 0,8 kwh | 1,52 kwh |
| Wärmeschrank mit Tür aus Edelstahl Ohne Befeuchtungssystem | Best.Nr. | 840515 | 840517 | 840521 | 840520 | 840540 |
| | Preis | 6300,00 € | 6270,00 € | 6770,00 € | 6235,00 € | 7675,00 € |
| Wärmeschrank mit Tür mit Sichtfenster Ohne Befeuchtungssystem | Best.Nr. | 841515 | 841517 | 841521 | 841520 | 841540 |
| | Preis | 6780,00 € | 6805,00 € | 7370,00 € | 6770,00 € | 8375,00 € |
| Wärmeschrank mit Tür aus Edelstahl Mit Befeuchtungssystem | Best.Nr. | 840715 | 840717 | 840721 | 840720 | 840740 |
| | Preis | 6940,00 € | 6950,00 € | 7250,00 € | 7330,00 € | 8665,00 € |
| Wärmeschrank mit Tür mit Sichtfenster Mit Befeuchtungssystem | Best.Nr. | 841715 | 841717 | 841721 | 841720 | 841740 |
| | Preis | 7450,00 € | 7640,00 € | 7955,00 € | 7820,00 € | 9335,00 € |

OPTIONEN

| | | | | | | |
|---|----------|-----------------|-----------------|-----------------|-----------------|-----------------|
| Steckdose für England | Best.Nr. | 844080 | 844080 | 844080 | 844080 | 844080 |
| | Preis | 55,50 € | 55,50 € | 55,50 € | 55,50 € | 55,50 € |
| Satz mit 4 „Allround“ Rädern, D.160 mm (D.125mm für GN17) | Best.Nr. | 844011 | 844012 | 844011 | 844010 | 844010 |
| | Preis | 593,00 € | 359,00 € | 593,00 € | 354,00 € | 354,00 € |

- Kratzfester Anti-Fingerprint-Edelstahl.
- Perfekte Isolierung (FCKW-freiem Schaumstoff - 60 bis 80 mm).
- Einfache Reinigung : Wand mit tiefgezogenen Führungsschienen, reinigungsfreundliche Winkel auf allen Ebenen.
- Schienen Abstand 71 mm.
- Durchgehende oder mit einem Sichtfenster (Doppelverglasung) versehene isolierte Türen aus Edelstahl mit Schloss. 180° Türöffnung mit Punkten zum Feststellen der Tür.
- Seitliche Haltegriffe an den 4 Seiten.
- Schutzleiste im unteren Bereich.
- 4 Lenkrollen, davon 2 mit Bremsvorrichtung (Durchmesser 160 mm, 125 mm und 80 mm je nach Modell), alle mit Edelstahlgehäuse).

- Zum Reinigen mit Niederdruckreiniger (IP25) geeignet.
- Gerätezuleitung mit Spiralkabel, angespritzte Kabeldose und Haltegriff an der Rückseite des Schrankes.
- Kühleinheit auf Monoblock-Schublade, zur Gewährleistung eines schnellen Kundendienstes über die Rückseite des Schrankes zugänglich (Austausch in 15 Min.).
- Kühlgas R290.
- Kondensat-Auffangbehälter zum Herausnehmen (2 Liter Fassungsvermögen).
- NF Lebensmittelhygiene-Zertifikat.
- CE Markierung - Entspricht den Normen EN 60335-1 und 60335-2-89.

OPTION :

- Öffnungsrichtung der Tür : **Ausschließliche Werksmontage. Getrennt zu bestellen.** Lieferfrist auf Anfrage.
- Hinweis: Die individuellen Anpassungsmöglichkeiten (Art. Nr. 844020 - 844021 - 844022 und 844023) sind nicht für die Produktreihe Satellite 4GT erhältlich.



KÜHLHALTESCHRÄNKE

| Modelle | GN14 1/1 Längseinschub | GN15 1/1 Quereinschub | GN40 2/1 |
|--|---|----------------------------|----------------------------|
| Beschickungsmöglichkeit mit GN-Behältern aus Edelstahl | 14 GN1/1 | 15 GN1/1 H65 | 40 GN1/1 - 20 GN2/1 |
| Innenvolumen | 0,07 m3 / 70 L | 0,21 m3 / 217 L | 0,55 m3 / 553 L |
| Gesamtlänge | 585 mm | 791 mm | 791 mm |
| Gesamtiefe | 911 mm | 804 mm | 1129 mm |
| Gesamthöhe | 1575 mm | 1478 mm | 1876 mm |
| Leergewicht | 90 kg | 120 kg | 160 kg |
| Höchstbelastung | 140 kg | 150 kg | 300 kg |
| Leistung | 300 watts | 280 watts | 280 watts |
| Kühlleistung | 270 watts (bei -5°C) | 250 watts (bei -5°C) | 250 watts (bei -5°C) |
| Spannung - Einphasig 50/60 Hz | 230 V | 230 V | 230 V |
| Stromverbrauch (Edelstahltür / Sichtfenster) | 2,00 kwh / 2,10 kw | 2,10 kwh / 2,20 kwh | 3,30 kwh / 3,50 kwh |
| Modell mit Edelstahltür | Best.Nr. 842514 Preis 7970,00 € | 842515 7690,00 € | 842540 8900,00 € |
| Modell mit Sichtfenster | Best.Nr. 842714 Preis 8430,00 € | 842715 8145,00 € | 842740 9335,00 € |
| OPTIONEN | | | |
| Steckdose für England | Best.Nr. 844080 Preis 55,50 € | 844080 55,50 € | 844080 55,50 € |
| Satz mit 4 „Allround“ Rädern D.160 mm (D.125 für GN14) | Best.Nr. 844012 Preis 359,00 € | 844011 593,00 € | 844010 354,00 € |

KALTKETTE
WARMKETTE

STANDARD-AUSSTATTUNG

- Ausführung in rostfreiem Stahl.
- 4 Programme zum raschen Einstellen plus ein persönlich gestaltbarer „Chef“ Mode zur Bewahrung des guten Geschmacks.
- Warmhaltewagen mit DUO Option ausgestattet (Niedertemperaturgaren).
- Elektronische Steuerung mit zeitgesteuerter Uhr (außer Modelle mit Schubladen).
- 4 Lenkrollen, davon 2 mit Bremsvorrichtung alle mit Edelstahlgehäuse (5.Rad für die Doppelabteil-Modelle).
- Die Wände sind mit tiefgezogenen Sicken ausgestattet.
- Kondensat-Auffangbehälter.
- Betriebsalarmlarmer un KD-Alarmlarmer.
- Mit serienmäßigem Schloss.
- 4-Liter Wassertank zum Herausnehmen und einfachen Befüllen.
- NF Lebensmittelhygiene-Zertifikat.



+ Präzision beim Kochen

- Empfehlung der auf dem Bildschirm angezeigte Ladekapazität des Kochvorgangs.
- Präzise Steuerung des Kochvorgangs durch Stecksonde :
 - Spezielles „Cook“-Menü für die Köche.
 - Präzise (gradgenaue) Temperaturregelung je nach Kochmodus.
 - Einstellung und schnelle Erhöhung des Feuchtigkeitsgehalts im Ofen.
 - Automatisches Umschalten in den Modus zum Aufrechterhalten der Temperatur nach dem Kochvorgang, wenn die gewünschte Kerntemperatur erreicht ist.
 - Spezifisches Aufrechterhalten der Temperatur nach der Kochphase für mehr Sicherheit und um Überhitzung zu vermeiden.
- Stecksonde PT1000 mit einem Durchmesser von 3 mm (im Lieferumfang der Option Duo enthalten) :
 - Stecksonde leicht anzuschließen dank einer magnetischen Verbindung: beseitigt die Gefahr, das Kabel bei der Handhabung von Wannen durchzuschneiden oder abzureißen und erleichtert die Reinigung.
 - Aufbewahrungsetui für die Stecksonde.
 - Alarm auf dem Bildschirm bei Abtrennung der Stecksonde.
 - Vergoldete Anschlüsse für eine bessere Verbindung und maximale Lebensdauer der Sonde.
- Stecksonde PT1000 mit einem Durchmesser von 1,6 mm zum Vakuumkochen ebenfalls erhältlich (separat zu bestellen).

+ Mehr Sicherheit

- Rückverfolgbarkeit, die durch eine Garübersicht gewährleistet wird, welche direkt auf dem Bildschirm (HMI) des Schrankes zugänglich ist (Zugriff im Menü „Informationen“ oder am Ende des Kochvorgangs) und die Folgendes bietet :
 - Zeit, um die gewünschte Kerntemperatur zu erreichen.
 - Ausgangstemperatur.
 - Endtemperatur.
 - Komplette Temperaturkurve (Kochvorgang + Aufrechterhalten der Temperatur).
 - Anzeige der Zwischenfälle während des Kochvorgangs: Türöffnungen und Stromausfälle.
- Speicherung der Kochdaten 2 Monate lang (bei 6 Betriebsstunden pro Tag).
- Automatische Verwaltung von Stromausfällen.
- Ein vom CREA (Centre de Recherche et d'Etudes pour l'Alimentation) und dem EUROFINS-Laboratorium geprüfetes und zugelassenes Verfahren.

+ Mehr Rücksicht auf die Zubereitungen

- Einstellbare Feuchtigkeitssteuerung mittels automatischem „Boost“, damit die Speisen nicht austrocknen (4-L-Wassertank zum Herausnehmen).

+ Erleichterte Handhabung

- Seitliche und ergonomische Haltegriffe für bessere Mobilität.
- Schnelles Öffnen/Schließen der Tür.

+ Schnellere und einfachere Reinigung

- Wände ausgestattet mit tiefgezogenen „Monoblock“-Gleitschienen, kompatibel mit Reinigung mit Schlauch bei Niederdruck (IP 25).



SATELLITE 4G DUO

ZUM KOCHEN UND WARMHALTEN
FÜR MEHR GESCHMACK UND RENTABILITÄT IN DER KÜCHE



WÄRMESCHRÄNKE ZUR AUFRECHTERHALTUNG
DER TEMPERATUR MIT OPTIONE DUO

| | | GN6 - GN1/1 | GN6 - GN1/1 | GN15 - GN1/1 | GN17 - GN1/1 | GN40 - GN2/1 |
|--|----------|----------------------------|----------------------------|-----------------------------|-----------------------------|-----------------------------|
| Modelle | | Längseinschub | Quereinschub | Quereinschub | Längseinschub | Quereinschub |
| Beschickungsmöglichkeit mit GN-Behältern aus Edelstahl | | 6 GN1/1 | 6 GN1/1 | 15 GN1/1 | 17 GN1/1 | 40 GN1/1 |
| Innenvolumen | | 0,09 m ³ / 90 L | 0,09 m ³ / 91 L | 0,22 m ³ / 225 L | 0,24 m ³ / 236 L | 0,56 m ³ / 557 L |
| Gesamtlänge | | 547 mm | 752 mm | 791 mm | 585 mm | 791 mm |
| Gesamtiefe | | 821 mm | 765 mm | 804 mm | 844 mm | 959 mm |
| Gesamthöhe | | 690 mm | 727 mm | 1478 mm | 1575 mm | 1876 mm |
| Leergewicht | | 50 kg | 50 kg | 120 kg | 90 kg | 140 kg |
| Höchstbelastung | | 60 kg | 60 kg | 150 kg | 170 kg | 300 kg |
| Leistung | | 950 watts | 950 watts | 1750 watts | 1750 watts | 2950 watts |
| Spannung - Einphasig 50/60 Hz | | 230 V | 230 V | 230 V | 230 V | 230 V |
| Stromverbrauch | | 0,24 kwh | 0,27 kwh | 0,68 kwh | 0,77 kwh | 1,52 kwh |
| Wärmeschrank mit Tür aus Edelstahl Mit Befeuchtungssystem + Option Duo | Best.Nr. | 844206 | 844256 | 844255 | 844207 | 844254 |
| | Preis | 5915,00 € | 6025,00 € | 7215,00 € | 7325,00 € | 8720,00 € |
| Wärmeschrank mit Tür mit Sichtfenster Mit Befeuchtungssystem + Option Duo | Best.Nr. | | | 844215 | 844217 | 844214 |
| | Preis | | | 7775,00 € | 8000,00 € | 9335,00 € |
| OPTIONEN | | | | | | |
| Sockel | Best.Nr. | 844015 | 844015 | | | |
| | Preis | 474,00 € | 474,00 € | | | |
| Kit zur seitlichen Anbringung des Wasserbehälters | Best.Nr. | 844018 | 844018 | | | |
| | Preis | 187,00 € | 187,00 € | | | |
| Satz mit 4 Rädern aus Edelstahl, mit Zylindern | Best.Nr. | 844017 | 844017 | | | |
| | Preis | 256,00 € | 256,00 € | | | |
| Steckdose für England | Best.Nr. | 844080 | 844080 | 844080 | 844080 | 844080 |
| | Preis | 55,50 € | 55,50 € | 55,50 € | 55,50 € | 55,50 € |
| Satz mit 4 „Allround“ Rädern, D.125 (GN17) D.160 (GN15 - 40) | Best.Nr. | | | 844011 | 844012 | 844010 |
| | Preis | | | 593,00 € | 359,00 € | 354,00 € |
| Personalisierung der Tür | Best.Nr. | | | | 844021 | 844020 |
| | Preis | | | | 1050,00 € | 1155,00 € |
| ZUBEHÖR | | | | | | |
| Einstechsonde PT1000 Ø 3 mm | Best.Nr. | 844203 | 844203 | 844202 | 844202 | 844202 |
| | Preis | 363,00 € | 363,00 € | 363,00 € | 363,00 € | 363,00 € |
| Einstechsonde PT1000 Ø 1,6 mm (für Kochen im Vakuum) | Best.Nr. | 844205 | 844205 | 844204 | 844204 | 844204 |
| | Preis | 532,00 € | 532,00 € | 532,00 € | 532,00 € | 532,00 € |

KALTKETTE
WARMKETTE

STANDARD-AUSSTATTUNG

- Ausführung in lebensmittelechtem Polyethylen.
- Ergonomische eingelassene Handgriffe.
- Großer Schnellverschluss, der mit nur einer Hand betätigt werden kann.
- Verschleißarme Kufen an der Unterseite.
- Oberseitengestaltung mit Anschlägen zum leichteren Stapeln.
- Absolut dichte Verschlüsse, selbst ohne Dichtung.
- Temperaturbereiche zwischen -30°C und $+85^{\circ}\text{C}$.
- Im Lieferumfang ist ein Etikettensatz für warme (rot) und kalte (blau) Vollküche zur Identifizierung der Inhalte oder der Destinationen enthalten.
- NF Lebensmittelhygiene Zertifikat.



+ Rascher und sicherer Verschluss

- Ein einziger großer Verschluss zum sicheren Schließen der Türen, ohne Kraftaufwand und mit nur einer Hand.

+ Einfachere Handhabung

- Eingelassene Handgriffe an allen Seiten zum einfacheren Tragen für 1 oder 2 Personen.

+ Sichere Stapelung

- Die Oberseite wurde mit Absicht so gestaltet, dass die Container beim Stapeln nicht verrutschen.
- Modelle mit der Öffnung an der Vorderseite: Zuverlässige und einfach handzuhabende Verbindungsteile sorgen für einen stabilen Transport von 2 übereinander gestapelten Containern.

+ Optimierte Lebensdauer

- Verstärkte Kanten und Ränder. Versteifte Seiten und Oberseiten.
- Verschleißarme Kufen an der Unterseite.

+ Rasche und einfache Reinigung

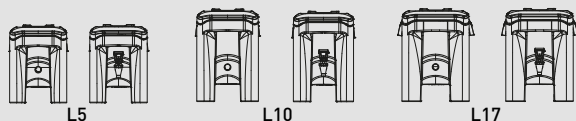
- Modellen mit Öffnung an der Vorderseite: Innenausstattung mit Regalen oder Monoblock-Gleitschienen ohne Wasserrückhaltungsbereich. Schlauchreinigung.
- Türen, Deckel und Verschlüsse sind einfach und ohne Werkzeug demontierbar.
- Modelle für Flüssigkeiten: eine herausnehmbare Wanne aus rostfreiem Stahl.



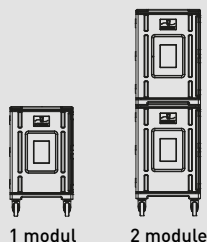
6N MODELLE MIT FRONTÖFFNUNG



MODELLE FÜR GETRÄNKE



MULTI-STANDARD MODELLE



WICHTIG

- Unsere Thermobehälter erfüllen die französische Norm NF EN 12571 und entsprechen den französischen Vorschriften, insbesondere der Erlass vom 1. Juli 1998 und die Verordnung n°2007-1791 über die thermischen und hygienischen Anforderungen für Transporteinheiten von fertigen Speisen.
- Sie eignen sich lediglich zum Transport auf Entfernungen bis 80 km, ohne die Temperaturkette zu durchbrechen.
- Einbindung des Logo möglich. Uns konsultieren

SHERPA

THERMO-TRANSPORT, EINFACH UND SICHER



KALTKETTE
WARMKETTE

SHERPA THERMO-CONTAINER

- Ausführung in lebensmittelechtem Polyethylen.
- Verstärkte Kanten und Ränder.
- Versteifte Seiten und Oberseiten.
- Verschleißarme Kufen an der Unterseite.
- Großer Schnellverschluss, der mit nur einer Hand betätigt werden kann.
- Komfortabler Haltegriff an allen vier Seiten.
- Schwenkräder mit Blockierung an einigen Modellen.
- Ergonomische Rollsockel.
- Klebeetiketten sind in den Versionen für warme und kalte Vollküche erhältlich.
- Innenausstattung mit Monoblock Gleitschienen, ohne Wasserstauzonen.

- Türen und Verschlüsse können einfach und ohne Werkzeug demontiert werden.
- Wirksame Isolierung durch CFC freien Schaum.
- Absolut dichte Verschlüsse.
- Perfekte Luftzirkulation in den Behältnissen.
- Temperaturbereiche zwischen -30°C und +85°C.
- Sichere Rastnocken an den Seiten.
- Oberseitengestaltung mit Anschlägen zum leichteren Stapeln.

Eutektische Kühlplatte :

- Für eine optimale Nutzung der eutektischen Platten sollten diese zuvor 24 Stunden lang auf die folgenden Mindesttemperaturen tiefgekühlt werden (in horizontaler Position) :
* 826001 / 826004 : -18°C / -20°C
* 826003 : -10°C / -12°C
* 826005 : -28°C / -30°C

Container Beheizbar :

- **ERFORDERLICH** : die Behälter mit Deckeln versehen, um eine Beschädigung des Reglers durch Dampfneinwirkung auszuschließen.
Das Modell FC4 nicht stapeln.



MODELLE GN MIT FRONTÖFFNUNG

| Modelle | | F2 - Neutral | F3 - Neutral | F4 - Neutral | FC3 - Beheizbar | FC4 - Beheizbar |
|---|----------|--------------|--------------|--------------|-----------------|-----------------|
| Anzahl der Gleitschienen im Abstand von 36 mm | | 6 | 9 | 12 | 9 | 12 |
| Beschickungsmöglichkeit mit GN1/1 H65 mm -Behältern aus Edelstahl | | 3 | 4 | 6 | 4 | 6 |
| Innenvolumen | | 44 L | 63 L | 82 L | 63 L | 82 L |
| Gesamtlänge | | 478 mm | 478 mm | 478 mm | 478 mm | 478 mm |
| Gesamtiefe | | 695 mm | 683 mm | 683 mm | 709 mm | 709 mm |
| Gesamthöhe | | 378 mm | 534 mm | 632 mm | 534 mm | 632 mm |
| Leistung | | - | - | - | 300 W | 300 W |
| Leergewicht | | 11 kg | 14 kg | 17 kg | 18 kg | 21 kg |
| Spannung - Einphasig 50/60 Hz | | - | - | - | 230 V | 230 V |
| Sherpa Thermo-Container mit Frontöffnung | Best.Nr. | 821801 | 821901 | 822101 | 822000 | 822500 |
| | Preis* | 487,00 € | 799,00 € | 846,00 € | 1855,00 € | 1905,00 € |

ZUBEHÖR

| | | | | | | |
|---|----------|----------|----------|----------|----------|----------|
| Satz mit 4 Rädern - Aus Verbundmaterial Ø 125 mm, davon 2 mit Bremsen | Best.Nr. | | 822751 | 822751 | 822751 | 822751 |
| | Preis* | | 246,00 € | 246,00 € | 246,00 € | 246,00 € |
| Rollsockel ohne Griff L x B x H außen 717 x 496 x 242 mm | Best.Nr. | 797706 | 797706 | 797706 | 797706 | 797706 |
| | Preis | 468,00 € | 468,00 € | 468,00 € | 468,00 € | 468,00 € |
| Rollsockel mit Griff L x B x H außen 958 x 496 x 1046 mm | Best.Nr. | 798006 | 798006 | 798006 | 798006 | 798006 |
| | Preis* | 539,00 € | 539,00 € | 539,00 € | 539,00 € | 539,00 € |
| Satz von 2 Halterungen | Best.Nr. | | 822850 | 822850 | 822850 | |
| | Preis* | | 116,00 € | 116,00 € | 116,00 € | |
| Eutektische Kühlplatte GN1/3 - Speichert Kälte bis -10°C | Best.Nr. | 826001 | 826001 | 826001 | 826001 | 826001 |
| | Preis* | 40,50 € | 40,50 € | 40,50 € | 40,50 € | 40,50 € |
| Eutektische Kühlplatte GN1/1 - Speichert Kälte bis -3°C | Best.Nr. | 826003 | 826003 | 826003 | 826003 | 826003 |
| | Preis* | 79,10 € | 79,10 € | 79,10 € | 79,10 € | 79,10 € |
| Eutektische Kühlplatte GN1/1 - Speichert Kälte bis -10°C | Best.Nr. | 826004 | 826004 | 826004 | 826004 | 826004 |
| | Preis* | 79,15 € | 79,15 € | 79,15 € | 79,15 € | 79,15 € |
| Eutektische Kühlplatte GN1/1 - Speichert Kälte bis -21°C | Best.Nr. | 826005 | 826005 | 826005 | 826005 | 826005 |
| | Preis* | 85,70 € | 85,70 € | 85,70 € | 85,70 € | 85,70 € |

*Öffentlicher Preis Bourgeat in diesem Katalog für Essensausgabe.
Öffentlicher Preis Matfer auf <https://digital.matferbourgeat.com>

Thermo-container für warme und kalte Getränke

- Geruchsfreie Inox Wanne, dieser Behälter ist abnehmbar und leicht zu reinigen, vermeidet Gerüche und Geschmacksreste und verhindert Verformungen am Kunststoffgehäuse.
- Wanne mit einem Edelstahlbehälter mit dichtem Deckel.



MODELLE FÜR WARMER UND KALTE GETRÄNKE

| Modelle | | L5 | L10 | L17 |
|------------------------|----------|-----------------|-----------------|-----------------|
| Kapazität | | 5 L | 10 L | 17 L |
| Gesamtlänge | | 271 mm | 284 mm | 316 mm |
| Gesamtiefe | | 440 mm | 490 mm | 604 mm |
| Gesamthöhe | | 370 mm | 430 mm | 437 mm |
| Leergewicht | | 6 kg | 8 kg | 10 kg |
| Modell ohne Ablasshahn | Best.Nr. | 825005 | 825010 | 825017 |
| | Preis | 485,00 € | 588,00 € | 833,00 € |
| Modell mit Ablasshahn | Best.Nr. | 825205 | 825210 | 825217 |
| | Preis* | 603,00 € | 706,00 € | 951,00 € |



KALTKETTE
WARMKETTE

*Öffentlicher Preis Bourgeat in diesem Katalog für Essensausgabe.
Öffentlicher Preis Matfer auf <https://digital.matferbourgeat.com>



SHERPA THERMO-CONTAINER

- Ausführung in lebensmittelechtem Polyethylen.
- Verstärkte Kanten und Ränder.
- Versteifte Seiten und Oberseiten.
- 4 Lenkrollen Ø 125 mm aus Verbundmaterial mit Edelstahlgehäuse ausgestattet. 2 Räder verfügen über eine Brems.
- Großer Schnellverschluss, der mit nur einer Hand betätigt werden kann.
- Ergonomische eingelassene Handgriffe zum einfacheren Tragen.
- Die Container sind mit einer Auszeichnungsplakette für Angabe des Inhalts, des Bestimmungsorts, ...geliefert.
- Wirksame Isolierung durch CFC freien Schaum.

- Absolut dichte Verschlüsse, selbst ohne Dichtung.
- Perfekte Luftzirkulation in den Behältnissen.
- Temperaturbereiche zwischen -30°C und +85°C.
- Oberseitengestaltung mit Anschlägen zum leichteren Stapeln.
- Max. Belastung pro Schiene : 15 kg.
- Anzahl der Schienen :
 - Schienen GN 1/1 : 18
 - Schienen 600 x 400 : 12 oder 9
- Schienenabstand :
 - Schienen GN 1/1 : 31 mm
 - Schienen 600 x 400 : 12 Ebenen : 66 mm und 9 Ebenen : 70 mm.

Eutektische Kühlplatte :

- Für eine optimale Nutzung der eutektischen Platten sollten diese zuvor 24 Stunden lang auf die folgenden Mindesttemperaturen tiefgekühlt werden (in horizontaler Position) :
 - * 826001 / 826004 : -18°C / -20°C
 - * 826003 : -10°C / -12°C
 - * 826005 : -28°C / -30°C.



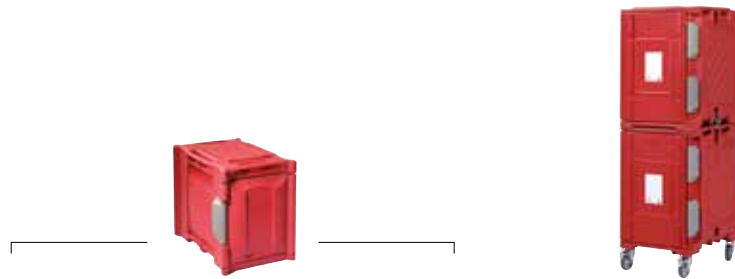
MULTI-STANDARD MODELLE MIT VORDERER ÖFFNUNG

| Modelle | Ein container mit rädern | Zwei container mit rädern |
|---|---|---|
| Beschickungsmöglichkeit mit GN -Behälter aus Edelstahl | 9 GN1/1 H65 mm oder 6 GN1/1 H100 mm | 2x9 GN1/1 H65 mm oder 2x6 GN1/1 H100 mm |
| Beschickungsmöglichkeit mit GN -Behälter aus Copolyester | 8 GN1/1 H65 mm oder 5 GN1/1 H100 mm + 1 GN1/1 H 65 mm | 2x8 GN1/1 H65 mm oder 2x5 GN1/1 H100 mm + 2x1 GN1/1 H 65 mm |
| Beschickungsmöglichkeit mit Kuchenbleche 600x400 | 12 oder 9 | 2x12 oder 2x9 |
| Innenvolumen | 173 L | 346 L |
| Gesamtlänge | 592 mm | 592 mm |
| Gesamtiefe | 767 mm | 767 mm |
| Gesamthöhe | 1032 mm | 1892 mm |
| Leergewicht | Ohne Innenregale 37 kg Mit Innenregale 43 kg | 70 kg 82 kg |
| Ohne Innenregale | Best.Nr. 823101 Preis 1870,00 € | 823105 3590,00 € |
| Mit Innenregalen aus Edelstahl 600 x 400 - 12 Gleitschienen | Best.Nr. 823102 Preis 2120,00 € | 823106 4110,00 € |
| Mit Innenregalen aus Edelstahl GN 1/1 - 18 Gleitschienen | Best.Nr. 823103 Preis 2120,00 € | 823107 4110,00 € |
| Mit Innenregalen aus Edelstahl 600 x 400 - 9 Gleitschienen | Best.Nr. 823104 Preis* 2120,00 € | 823108 4110,00 € |

ZUBEHÖR

| | | |
|--|--|--------------------------|
| 5 - Eutektische Kühlplatte GN1/3 - Speichert Kälte bis -10°C | Best.Nr. 826001 Preis* 40,50 € | 826001 40,50 € |
| 5 - Eutektische Kühlplatte GN1/1 - Speichert Kälte bis -3°C | Best.Nr. 826003 Preis* 79,10 € | 826003 79,10 € |
| 5 - Eutektische Kühlplatte GN1/1 - Speichert Kälte bis -10°C | Best.Nr. 826004 Preis* 79,15 € | 826004 79,15 € |
| 5 - Eutektische Kühlplatte GN1/1 - Speichert Kälte bis -21°C | Best.Nr. 826005 Preis* 85,70 € | 826005 85,70 € |

*Öffentlicher Preis Bourgeat in diesem Katalog für Essensausgabe.
Öffentlicher Preis Matfer auf <https://digital.matferbourgeat.com>



| | | F2 | F3 / FC3 | F4 / FC4 | |
|--|----------------------|-----------|------------|------------|------------|
| BehälterGN1/1 : | | | | | |
| 65 mm | Edelstahl | 3 | 4 | 6 | 9 |
| | Copolyester | 3 | 4 | 6 | 8 |
| 100 mm | Edelstahl | 2 | 3 | 4 | 6 |
| | Copolyester | 2 | 3 | 4 | 5 + 1 H65 |
| 150 mm | Edelstahl | 1 + 1 H65 | 2 | 2 + 1 H100 | 4 |
| | Copolyester | 1 + 1 H65 | 2 | 2 + 1 H100 | 3 + 1 H100 |
| 200 mm | Edelstahl | 1 | 1 + 1 H100 | 2 | 3 |
| | Copolyester | 1 | 1 + 1 H100 | 2 | 2 + 1 H150 |
| Kuchenbleche, Platten oder Gitter : | | | | | |
| | GN1/1 | 6 | 9 | 12 | 18 |
| | 600 x 400 | / | / | / | 9 oder 12 |
| Kunststoff-Behälter : | | | | | |
| | 600 x 400 x 135 mm / | / | / | / | 5 |

* Beschickungsmöglichkeit für ein Container.

STANDARD-AUSSTATTUNG

- Aus lebensmittelechtem Polypropylen hergestellt.
- Ergonomischer Transportgriff.
- Verschlüsse aus einem Stück robusten Plastik.
- NF Lebensmittelhygiene Zertifikat.



+ Ergonomie

- Ergonomischer Transportgriff (Tragen mit einer einzigen Hand).
- Geringes Gewicht.
- Kompatibel mit allen Geschirrarten (gebrauchsfähige Tiefe maximal 45 mm).

+ Stabilität

- Ecken und Ränder verstärkt.
- Verschlüsse aus einem Stück robusten Plastik.

+ Hygiene

- Einfache Reinigung.
- Geeignet für die Reinigung in der Spülmaschine.
- Das einzige Speisentransportzuhaus-System mit NF Lebensmittelhygiene-Zertifikat..



EIN KONZEPT FÜR EIN EFFIZIENTES VORGEHEN

Aufheizen der Thermoakkus im Wasserbad.

Die einzelnen Komponenten der Mahlzeiten werden den ganzen Tag über auf der richtigen Temperatur gehalten.

Füllen der Behälter.


Essenzusammenstellung mit mehreren Bestandteilen durch Stapeln.

Für die Belieferung einer oder mehrerer Personen (Paare) sowie aus mehreren Komponenten bestehende Mahlzeiten geeignet.

Lieferung nach Hause.

Einfache Handhabung und einfaches Verteilen einer oder mehrerer Mahlzeiten.





WICHTIGE INFORMATION

- Der Gebrauch der Temperaturakkumulatoren garantiert einen Transport unter Berücksichtigung der geltenden Gesetzgebung über einem Zeitraum von 90 Minuten.
- Die Akkumulatoren müssen vorab:
 - Im Bain-Marie oder im Dämpfer zum Warmhalten vorgeheizt werden.
 - bis 0°C für das Kalthalten abgekühlt werden (Nicht im Kühlschrank einlegen !).
- Mit Mikrowellenherd nicht kompatibel.

INDIVIDUELLER ESSENSTRÄGER

DIE LIEFERUNG VON MAHLZEITEN NACH HAUSE -
EINFACH, ERGONOMISCH UND LEISTUNGSFÄHIG



KALTKETTE
WARMKETTE

INDIVIDUELLER ESSENSTRÄGER

Konservierung

- Isolierung aus FCKW-freiem Schaum.
- Optimale Konservierung der Lebensmittel über einem Zeitraum von 90 Min. in der Warm- und der Kalkette mit dem Akkumulatorsystem.
- Möglichkeit mehrere Behälter aufeinander zu stecken (kalte Komponente nach unten, warme nach oben).
- Die Form der Behälter sichert eine Isolierung zwischen den Behälter durch das Aufeinanderstecken (keine Temperaturverluste).
- Temperaturakkumulator (warm und kalt).

Hygiene

- Einfache Reinigung.
- Geeignet für die Reinigung in der Spülmaschine.

Ergonomie

- Geringes Gewicht.
- Ergonomischer Transportgriff (Tragen mit einer einzigen Hand).
- Einfache Präsentation und Handhabung der Gerichte während des Konsumierens.
- Verschluss aus einem Stück Plastik.
- Kompatibel mit allen Geschirrarten (gebrauchsfähige Tiefe maximal 45 mm).

Stabilität

- Aus lebensmittelechtem Polypropylen hergestellt.
- Ecken und Ränder verstärkt.
- Verschlüsse aus einem Stück robusten Plastik.
- Korb zum Vorheizen der Akkumulatoren : Kapazität : 17 Akkumulatoren.



INDIVIDUELLER ESSENSTRÄGER

| Modèles | | 1 Abteil | 2 Abteile | 3 Abteile | 4 Abteile |
|--|----------|----------------|-----------------|-----------------|-----------------|
| Anzahl der mitgelieferten Thermoakkus (kalt und warm): | | 1 | 2 | 2 | 2 |
| Gesamtlänge | | 355 mm | 355 mm | 355 mm | 355 mm |
| Gesamttiefe | | 241 mm | 241 mm | 241 mm | 241 mm |
| Gesamthöhe | | 185 mm | 283 mm | 381 mm | 479 mm |
| Leergewicht | | 1,95 kg | 3,4 kg | 4,1 kg | 4,8 kg |
| Individueller Essensträger | Best.Nr. | 828201 | 828202 | 828203 | 828204 |
| | Preis | 97,10 € | 164,00 € | 209,00 € | 253,00 € |

ZUBEHÖR

| | | | | | |
|---|----------|-----------------|-----------------|-----------------|-----------------|
| Abteil L x T x H außen 355x241x110 mm | Best.Nr. | 828300 | 828300 | 828300 | 828300 |
| | Preis | 44,50 € | 44,50 € | 44,50 € | 44,50 € |
| Deckel L x T x H außen 355x241x87 mm | Best.Nr. | 828305 | 828305 | 828305 | 828305 |
| | Preis | 30,40 € | 30,40 € | 30,40 € | 30,40 € |
| 4 - Akkumulator warm/kalt -L x T x H außen 265x162x25 mm - Leergewicht : 0,75kg | Best.Nr. | 828308 | 828308 | 828308 | 828308 |
| | Preis | 22,20 € | 22,20 € | 22,20 € | 22,20 € |
| 6 - Tisch-Wasserbad GN 1/1 | Best.Nr. | 867101 | 867101 | 867101 | 867101 |
| | Preis* | 542,00 € | 542,00 € | 542,00 € | 542,00 € |
| 5 - Korb zum Vorheizen der Akkumulatoren - L x T x H außen 624x286x176 mm | Best.Nr. | 828309 | 828309 | 828309 | 828309 |
| | Preis | 116,00 € | 116,00 € | 116,00 € | 116,00 € |
| 2 - Schale GN1/8 aus Edelstahl ohne Deckel (LxTxH : 162x132x45mm - Kapazität 0,5 L) | Best.Nr. | 751018 | 751018 | 751018 | 751018 |
| | Preis | 20,75 € | 20,75 € | 20,75 € | 20,75 € |
| 3 - Per 10 stück Silikondeckeln für Schale GN1/8 aus Edelstahl | Best.Nr. | 751518 | 751518 | 751518 | 751518 |
| | Preis | 89,70 € | 89,70 € | 89,70 € | 89,70 € |
| 1 - Schale GN1/8 aus Polypropylen ohne Deckel (LxTxH : 162x132x45mm - Kapazität 0,5 L) | Best.Nr. | 254004 | 254004 | 254004 | 254004 |
| | Preis* | 1,40 € | 1,40 € | 1,40 € | 1,40 € |
| Deckl GN1/8 aus Polypropylen für Schale GN1/8 aus Polypropylen | Best.Nr. | 254518 | 254518 | 254518 | 254518 |
| | Preis* | 0,90 € | 0,90 € | 0,90 € | 0,90 € |
| 10 Dosen GN1/8 aus Polypropylen mit Deckeln, folienverpackt | Best.Nr. | 255205 | 255205 | 255205 | 255205 |
| | Preis* | 28,20 € | 28,20 € | 28,20 € | 28,20 € |

*Öffentlicher Preis Bourgeat in diesem Katalog für Essensausgabe.
Öffentlicher Preis Matfer auf <https://digital.matferbourgeat.com>



Wagen

- Rohrstruktur 25 x 25 und Blech aus rostfreiem Edelstahl.
- Seitlicher Anschlag aus Edelstahldraht Durchmesser 10 mm.
- Räder aus Verbundwerkstoff Durchmesser 125 mm, davon 2 mit Bremse.
- Höchstbelastung 200 kg.

Fahrbares Regal

- Inox-Schrauben
- Maximale Belastung: 30 kg pro Kunststoffrost und 300 kg verteilt auf das Regal.
- Perfekte Rigidität der Struktur (Vierkant-Profil aus rostfreiem Stahl 25 x 25 mm).
- Temperaturbeständigkeit der Auflageböden : -20°C bis 60°C..

WAGEN FÜR INDIVIDUELLER ESSENSTRÄGER

| Modelle | Für 2 Stapel | Für 3 Stapel |
|---------------------------------------|-----------------------|-----------------|
| Kapazität : Behälter allein | 40 | 60 |
| Kapazität : Set mit Deckel 1 Behälter | 24 | 36 |
| Kapazität : Set mit Deckel 2 Behälter | 16 | 24 |
| Kapazität : Set mit Deckel 3 Behälter | 12 | 18 |
| Kapazität : Set mit Deckel 4 Behälter | 8 | 12 |
| Gesamtlänge | 871 mm | 1255 mm |
| Gesamtiefe | 619 mm | 619 mm |
| Gesamthöhe | 1285 mm | 1285 mm |
| Leergewicht | 20 kg | 26 kg |
| Wagen für Individueller Essensträger | Best.Nr. 794206 | 794306 |
| | Preis 749,00 € | 836,00 € |



KALTKETTE
WARMKETTE

FAHRBARES REGAL

| Modelle | |
|---------------------------------------|------------------------|
| Kapazität : Behälter allein | 48 |
| Kapazität : Set mit Deckel 1 Behälter | 36 |
| Kapazität : Set mit Deckel 2 Behälter | 12 |
| Kapazität : Set mit Deckel 3 Behälter | 12 |
| Gesamtlänge | 1095 mm |
| Gesamtiefe | 435 mm |
| Gesamthöhe | 1865 mm |
| Leergewicht | 25 kg |
| Fahrbares Regal | Best.Nr. 819603 |
| | Preis 1065,00 € |



DIE FAHRBAREN WASSERBÄDER

- Ausführung in rostfreiem Stahl.
- Unabhängigkeit des Services, für 30 Essen (Wanne 2 GN 1/1 ohne Wärmeschrank) bis über 240 Essen (4 Wannen GN 1/1 mit Wärmeschränke).
- Wasserbad für Gastronormbehälter, Tiefe bis 200 mm.
- Möglichkeit, die Wannen getrennt voneinander zu nutzen (getrennte Regulierung mittels Regulierungsthermostat von 0° bis 100°C).
- Deckel im Schubladensystem zum Schutz der Zubereitungen vor und während des Services (für Modelle mit Wärmeschränke).
- Isolierung durch 30 mm Steinwolle.
- Heizung durch Wasser mit einem Ablaßventil pro Wanne.
- Große Manövrierfähigkeit (Qualität der Räder, Handgriffe für die Handhabung).
- Bedientafeln vor Stößen geschützt (unter dem Handhabungsgriff eingesetzt).
- Arretierung zum Schutz gegen Erschütterungen während der Handhabung.
- Formen erleichtern die Reinigung (tieferogene Gleitschienen in den Wannen).
- Sicherheitsthermostat für jede einzelne Wanne.
- Blockieranschlüsse auf Gleitschienen zur Sicherung der Behälter in der Wanne.
- Elektrisches Anschlußkabel, spiralförmig (2 m).
- Einfache Demontage und schneller Zugang zu den elektrischen Komponenten.
- Räder Ø 125 mm, davon zwei mit Bremse. Räder aus Verbundmaterial.
- Unsere Wasserbäder entsprechen den Normen NF EN 60335.1 und 60335.2.50.



MODELLE OHNE WÄRMESCHRÄNKE - EINE WANNE

| Modelle | 2 GN 1/1 | 3 GN 1/1 |
|--|------------------------------------|-----------------------------|
| Beschickungsmöglichkeit mit GN-Behältern aus Edelstahl (Tiefe max. 200 mm) | 1 GN2/1 2 GN1/1 | 1 GN2/1 + 1GN1/1 3 GN1/1 |
| Gesamtlänge | 900 mm | 1280 mm |
| Gesamtiefe | 690 mm | 690 mm |
| Gesamthöhe | 900 mm | 900 mm |
| Leergewicht | 40 kg | 55 kg |
| Höchstbelastung | 60 kg | 90 kg |
| Leistung | 1300 W | 2100 W |
| Spannung - Einphasig 50/60 Hz | 230 V | 230 V |
| Wasserbäder mit einer Wanne | Best.Nr. 872002 Preis 2050,00 € | 872003 2350,00 € |



MODELLE OHNE WÄRMESCHRÄNKE - GETRENNTE WANNEN

| Modelle | 2 GN 1/1 | | 3 GN 1/1 | | 4 GN 1/1 | |
|--|-----------------|-----------|-----------|-----------|-----------|-----------|
| Beschickungsmöglichkeit mit GN-Behältern aus Edelstahl (Tiefe max. 200 mm) | 2 GN1/1 | 2 GN1/1 | 3 GN1/1 | 3 GN1/1 | 4 GN1/1 | 4 GN1/1 |
| Gesamtlänge | 900 mm | 835 mm | 1280 mm | 1215 mm | 1663 mm | 1608 mm |
| Gesamtiefe | 690 mm | 755 mm | 690 mm | 755 mm | 691 mm | 747 mm |
| Gesamthöhe | 900 mm | 900 mm | 900 mm | 900 mm | 900 mm | 900 mm |
| Leergewicht | 45 kg | 40 kg | 60 kg | 55 kg | 75 kg | 70 kg |
| Höchstbelastung | 60 kg | 60 kg | 90 kg | 90 kg | 120 kg | 120 kg |
| Leistung | 1240 W | 1240 W | 1860 W | 1860 W | 2480 W | 2480 W |
| Spannung - Einphasig 50/60 Hz | 230 V | 230 V | 230 V | 230 V | 230 V | 230 V |
| Wasserbäder mit getrennten Wannen | Best.Nr. 872012 | 872012 | 872013 | 872013 | 872114 | 872114 |
| Bedienfeld auf der Schmalseite | Preis 2380,00 € | 2380,00 € | 3025,00 € | 3025,00 € | 3955,00 € | 3955,00 € |
| Wasserbäder mit Getrennten Wannen | Best.Nr. 872312 | 872312 | 872313 | 872313 | 872314 | 872314 |
| Bedienfeld in der Längsrichtung | Preis 2370,00 € | 2370,00 € | 3020,00 € | 3020,00 € | 3955,00 € | 3955,00 € |



MODELLE MIT WÄRMESCHRÄNKEN - GETRENNTE WANNEN

| Modelle | 2 GN1/1 | | 3 GN 1/1 | | 4 GN 1/1 | |
|--|----------|------------------|------------------|------------------|------------------|------------------|
| Bad - Anzahl GN1/1 | 2 | 2 | 3 | 3 | 4 | 4 |
| Schränke - Anzahl (3 GN-Behälter GN1/1 H 100mm Slash Abteil) | 2 | 2 | 3 | 3 | 4 | 4 |
| Gesamtlänge | 900 mm | 900 mm | 1280 mm | 1280 mm | 1665 mm | 1665 mm |
| Gesamttiefe | 695 mm | 695 mm | 695 mm | 695 mm | 701 mm | 701 mm |
| Gesamthöhe | 900 mm | 950 mm | 900 mm | 950 mm | 900 mm | 960 mm |
| Leergewicht | 65 kg | 70 kg | 95 kg | 105 kg | 125 kg | 140 kg |
| Höchstbelastung | 100 kg | 100 kg | 150 kg | 150 kg | 200 kg | 200 kg |
| Leistung | 1770 W | 1770 W | 2655 W | 2655 W | 3540 W | 3540W |
| Spannung - Einphasig 50/60 Hz | 230 V | 230 V | 230 V | 230 V | 230 V | 230 V |
| Wasserbäder ohne Deckel | Best.Nr. | 872112 | 872113 | | 872214 | |
| | Preis | 5035,00 € | 6835,00 € | | 9150,00 € | |
| Wasserbäder mit Deckel | Best.Nr. | | 872212 | 872213 | | 872414 |
| | Preis | | 5585,00 € | 7375,00 € | | 9710,00 € |

- Ausführung in rostfreiem Stahl.
- Wasserbad für GN 2/1
- Gastronormbehälter, Tiefe bis 200 mm.
- Möglichkeit, die Wannen getrennt voneinander zu nutzen (getrennte Regulierung von 0° bis 100°C).
- Deckel im Schubladensystem zum Schutz der Zubereitungen vor und während des Services.
- Isolierung durch 30 mm Steinwolle.
- Heizung durch Wasser mit einem Ablaßventil pro Wanne.
- Große Manövrierfähigkeit (Qualität der Räder, Handgriffe für die Handhabung).
- Bedientafel vor Stößen geschützt (unter dem Handhabungsgriff eingesetzt).

- Arretierung zum Schutz gegen Erschütterungen während der Handhabung.
- Formen erleichtern die Reinigung.
- Wärmesilo mit konstanter Standhöhe für Teller (Ø 200 bis 310 mm) mit Deckel.
- Am Boden des Silos sind eine geneigte Abfluebene und eine Ausflußöffnung für Restwasser vorgesehen.
- Zur leichten Reinigung kann das Silo ohne Zuhilfenahme von Werkzeug abgebaut werden.
- Sicherheitsthermostat für jede einzelne Wanne.

- Blockieranschlag auf Gleitschienen zur Sicherung der Behälter in der Wanne.
- Elektrisches Anschlußkabel spiralförmig (2 m).
- Einfache Demontage und schneller Zugang zu den elektrischen Komponenten.
- Räder Ø 125 mm, davon zwei mit Bremse. Räder aus Verbundmaterial.
- Unsere Wasserbäder entsprechen den Normen NF EN 60335.1 und 60335.2.50.

KALTKETTE
WÄRMKETTE

"MINI-SELF" MODELL

| Modell | GN 2/1 |
|--|---------------------------|
| Beschickungsmöglichkeit mit GN-Behältern aus Edelstahl für Wasserbad (Tiefe max. 200 mm) | 1 GN 2/1 2 GN 1/1 |
| Kapazität des Silos | 65 Teller Ø200 bis 310 mm |
| Schränke - Anzahl (3 GN-Behälter GN1/1 H 100mm Abteil Schränke) | 2 |
| Gesamtlänge | 1355 mm |
| Gesamttiefe | 685 mm |
| Gesamthöhe | 1060 mm |
| Leergewicht | 90 kg |
| Höchstbelastung | 170 kg |
| Leistung | 3300 watts |
| Spannung - Einphasig 50/60 Hz | 230 V |
| "Mini-self" Wasserbad | Best.Nr. 872210 |
| | Preis 6480,00 € |



MODELLE FÜR KÜCHE UND SELFERVICE

- Hergestellt aus Edelstahl.
- Sicherheitsthermostat.
- Aufwärmen durch Wasser mit Entleerungsventil.
- Isolierung mit 30 mm Steinwolle.
- Modell zum Hinstellen
- Auf der Bedientafel sind eine Anzeigeleuchte und ein von 0 °C bis 110 °C einstellbarer Thermostat vorgesehen [ermöglicht eine regulierung des Wassers auf ca-95°C].
- Anschluß mit Kabel, Länge 1 Meter.
- Modell zum Einbauen
- Thermostat zum Einstellen von Temperaturen von 0°C bis 100°C.

- Maximaler Abstand zwischen Schaltkasten und Bain Marie: 800 mm.
- Stromkabel mit 16 A Stecker (1,5 m).

CE-Markierung. Unsere Wasserbäder entsprechen den Normen NF EN 60335.1 und 60335.2.50

MODELLE FÜR BÜFFETS

Suppenkessel

- Aus Edelstahl - schwarz granit epoxy. Becken und Deckel aus rostfreiem Stahl.
- Doppelbecken - funktioniert als Bain-marie (0,6 Liter).
- Dieser Suppenkessel ist mit einem von 1 bis 12 graduierten Thermostat ausgestattet.
- Mit diesem Topf kann die Suppe auf der gewünschten Temperatur gehalten werden, wobei kein Aufwärmen erfolgt.



MODELLE FÜR KÜCHE UND SELFERVICE

| Modelle | Modell zum Hinstellen | Modell zum Einbauen |
|--|-----------------------|---------------------|
| Beschickungsmöglichkeit mit GN-Behältern aus Edelstahl | GN 1/1 H 150 mm | GN 1/1 H 200 mm |
| Gesamtlänge | 620 mm | 600 mm |
| Gesamtiefe | 370 mm | 380 mm |
| Gesamthöhe | 235 mm | 360 mm |
| Leergewicht | 9 kg | 13 kg |
| Höchstbelastung | 20 kg | 30 kg |
| Leistung | 1200 W | 700 W |
| Spannung - Einphasig 50/60 Hz | 230 V | 230 V |
| Modelle für küche und selfservice | Best.Nr. 867101 | 868001 |
| | Preis 542,00 € | 857,00 € |

MODELLE FÜR BÜFFETS

| Modelle | Suppenkessel |
|-------------------------------|-----------------|
| Kapazität der Wanne | 8 Liter |
| Gesamtlänge | - |
| Gesamtiefe | - |
| Gesamthöhe | 390 mm |
| Gesamtdurchmesser | 350 mm |
| Leergewicht : | 6 kg |
| Leistung | 435 W |
| Spannung - Einphasig 50/60 Hz | 230 V |
| Suppenkessel | Best.Nr. 871008 |
| | Preis* 284,00 € |



*Öffentlicher Preis Bourgeat in diesem Katalog für Essensausgabe.
Öffentlicher Preis Matfer auf <https://digital.matferbourgeat.com>



KALTKETTE
WARMKETTE

WÄRMESCHRÄNKE FÜR TELLER



- Beschickungskapazität von 60 bis 120 Teller.
- Isolierung durch 20 mm Mineralwolle.
- Selbsttragende Struktur mit doppelter Wand.
- Erwärmung erfolgt durch Heizdrähte (ohne Ventilation).
- Stütztablets für die Reinigung herausnehmbar.
- Einfaches Bedienungspaneel auf der Frontseite : Allgemeines Ein-/ Ausschalten, Schalter zum Regulieren des Aufwärmens von 0°C bis 100°C.
- Sicherheitsthermostat.
- Elektrischer Anschluß über ein Spiralkabel (1,5 m mit Stecker).
- Schließen der Türen durch Magnet.

Diese Schränke entsprechen den Normen NF EN 60335.1 und EN 60335.2.49

HEISSE PLATTEN IN WENIGER ALS 20 MINUTEN



WÄRMESCHRÄNKE FÜR TELLER

| Modelle | Für 60 Teller | Für 120 Teller |
|-------------------------------|-----------------|----------------|
| Gesamtlänge | 395 mm | 790 mm |
| Gesamtiefe | 410 mm | 410 mm |
| Gesamthöhe | 850 mm | 850 mm |
| Leergewicht | 27 kg | 50 kg |
| Höchstbelastung | 50 kg | 100 kg |
| Leistung | 800 W | 1600 W |
| Spannung - Einphasig 50/60 Hz | 230 V | 230 V |
| Wärmeschränke für Teller | Best.Nr. 799006 | 799012 |
| | Preis 1465,00 € | 1995,00 € |



KALTKETTE
WARMKETTE



Finden Sie ein breites Angebot
an Geschirr im Katalog







WAGEN ZUR SPEISEVERTEILUNG

| | |
|--|------------------|
| "NOMAD " WAGEN FÜR MEHRPORTION- SPEISENVERTEILUNG | 296 - 303 |
| FRÜHSTÜCKSWAGEN | 304 - 307 |
| WAGEN FÜR DIE SPEISENVERTEILUNG IN HAFTANSTALTEN | 308 - 311 |



<https://blog.matferbourgeat.com/tag/chariot/>

STANDARD-AUSSTATTUNG

- Oberfläche aus "verkratzungsfestem" Edelstahl für alle Modelle erhältlich.
- Steuerschnittstelle mit einem modernen und bedienungsfreundlichen Soft-Touch-Bildschirm.
- Permanente Anzeige der Temperaturen und der Betriebsparameter.
- Modelle mit oder ohne Niesschutz.
- Abteile mit tiefgezogenen Auflagesicken zur einfachen Schlauchreinigung.
- Heizplatten und Niesschutz aus gehärtetem Glas (widerstandsfähig).
- Gesicherter Zugriff auf die Betriebsparameter.
- Schutzband.
- Edelstahlgehäuse-Räder - D.125mm.

+ Einfache Handhabung

- Einfache und ergonomische Bedienung mittels Bedientafel und Soft-Touch-Bildschirm. Integrierte Programme und gesicherte manuelle Parametrierung. Ergonomische Integration auf allen Modellen (mit oder ohne Niesschutz).
 - Edelstahlgehäuse-Räder-D.125mm :2 feststehend, 2 Lenkrollen mit Bremsen für die Modelle 2 x 4. 4 Lenkrollen mit Bremsen und einem feststehenden fünften Rad für die Modelle 2 x 8 für einfachere Handhabung.
- Optionen : Räder Dm.160mm und Antrieb.

+ Ergonomie

- Abnehmbare Platte als praktische und ergonomische „Durchreiche“ beim Service. Offen: effizient, für einen flüssigeren Ablauf; geschlossen: ästhetisches und kundenspezifisch gestaltbares Design.

+ Einfache und rasche Reinigung

- Die Wände sind mit tiefgezogenen Sicken ausgestattet. Schlauchreinigung der Abteile.

+ Haltbarkeit

- Für alle Modelle ist eine „kratzerfreie“ Auflage aus Edelstahl erhältlich, die die Lebensdauer der Produkte verlängert.

Unsere Wagen entsprechen den Normen NF EN 60335-1, EN 60335-2-49 et EN 60335-2-89.



Personalisierung auf Anfrage möglich : auf der Website www.egger.com finden Sie über 200 Farben und Farbtöne



Aufrechterhaltung der Kälte durch ein Umluft-Kühlaggregat.



Aufrechterhalten der warmen Temperatur.

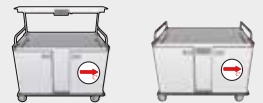


Regenerierung ausgehend von einem Raum, der durch ein Umluft-Kühlaggregat kühl gehalten wird.



WARMKETTE

- 1 Neutraler Block
- 1 Block mit warmer Umluft



- 2 Blöcke warme Umluft



- 1 Block Umluftkühlung
- 1 Block mit warmer Umluft



KALKKETTE

- 1 Block Umluftkühlung
- 1 Block Umluftkühlung + REG (*)

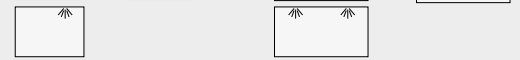


OBERFLÄCHEN-PRODUKTPALETTE

Aus Edelstahl - Neutral



Aus Edelstahl - Neutral + Lampe(n)



1 Heizplatte + 1 Lampe**



2 Heizplatten + 2 Lampen**



(*) REG : Regenerierung
 (**) Außer Modelle ohne Niesschutz

NOMAD

**BEWAHRT DEN GESCHMACK UND SORGT
FÜR EINEN BESSEREN SERVICE**

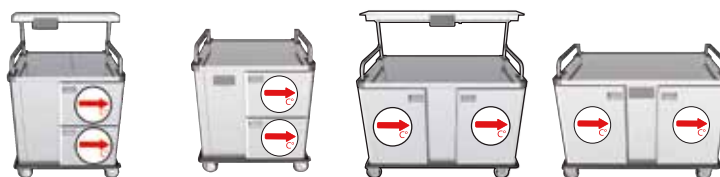


WAGEN ZUR
SPEISEVERTEILUNG

Das Nomad-Video ansehen

NOMAD MEHRPORTION-SPEISENVERTEILUNG

- 2 völlig autonome warme Abteile (1 Innenkasten = 1 Tür) für eine bessere Beibehaltung der Temperatur.
 - Thermokonvektion für eine bessere Temperaturverteilung im Inneren.
 - Modulare Konzeption der Arbeitsplatten mit unterschiedlichen funktionellen Oberflächen nach Wahl und je nach Verwendung.
 - Modulierbarer Einsatz für alle Typen von Warmketten-Service.
 - Ausklappbare Durchreiche zum Entnehmen der Teller.
 - Bequeme Anrichtfläche.
 - Steuerschnittstelle mit einem modernen und bedienungsfreundlichen Soft-Touch-Bildschirm.
 - Permanente Anzeige der Temperaturen und der Betriebsparameter.
 - Modelle mit oder ohne Niesschutz.
 - Schlauchreinigung der Abteile.
 - Heizplatten und Niesschutz aus gehärtetem Glas (widerstandsfähig).
 - Gesicherter Zugriff auf die Betriebsparameter.
 - Schutzband.
 - CE Markierung. Diese Wagen entsprechen den Normen NF EN 60335-1, EN 60335-2-49.
 - Zubehör auf Seite 306.
 - Wagen mit 2 x 4 Ebenen übereinander- Maximale Belastung an Nahrungsmittel:
 - Oberer Bereich 30kg
 - Unterer Bereich 30kg
 - Wagen mit 2 x 8 Ebenen übereinander- Maximale Belastung an Nahrungsmittel:
 - Linker Bereich 60kg
 - Rechter Bereich 60kg
- (*) Keine Lampe an den Modellen ohne Niesschutz.**
() Bei dieser Option muss zusätzlich die Referenz 889019 (4 Räder Durchm. 160mm, 2 mit Bremse) registriert werden).**



MODELLE FÜR WARMKETTE

| Modelle | 2 x 4 | 2 x 4 | 2 x 8 | 2 x 8 | |
|---|---|--|--|--|---------------------------------|
| Kapazität / Anzahl der Essen | passend Für 60/80 | passend Für 60/80 | passend Für 100/120 | passend Für 100/120 | |
| Beschickungsmöglichkeit mit GN-Behältern aus Edelstahl - Tiefe 65 mm | 2 x 4 GN1/1 | 2 x 4 GN1/1 | 2 x 8 GN1/1 | 2 x 8 GN1/1 | |
| Gesamtlänge | 959 mm | 958 mm | 1327 mm | 1327 mm | |
| Gesamtiefe | 795 mm | 791 mm | 795 mm | 795 mm | |
| Gesamthöhe | 1462 mm | 1174 mm | 1371 mm | 1084 mm | |
| Leergewicht | 120 kg | 110 kg | 160 kg | 140 kg | |
| Leistung | Auflage aus Edelstahl - neutral Auflage aus Edelstahl - neutral + Lampe(n) Auflage mit 1 Heizplatte + 1 Lampe(*) Auflage mit 2 Heizplatten + 2 Lampen(*) | 0,9 Kw 1,4 Kw 1,7 Kw - | 0,9 Kw - 1,2 Kw - | 1,9 Kw 2,9 Kw 2,7 Kw 3,5 Kw | 1,9 Kw - 2,2 Kw 2,5 Kw |
| Spannung - Einfasig 50 Hz | 230 V | 230 V | 230 V | 230 V | |
| Stromverbrauch | 0,42 kwh | 0,42 kwh | 0,54 kwh | 0,54 kwh | |
| Auflage aus Edelstahl - neutral | Best.Nr. 885230 Preis 11240,00 € | Best.Nr. 885330 Preis 10595,00 € | Best.Nr. 885280 Preis 13160,00 € | Best.Nr. 885380 Preis 12435,00 € | |
| Auflage aus Edelstahl - neutral + Lampe(n) (1 Lampe für 2 x 4 - 2 Lampen für 2 x 8) | Best.Nr. 885234 Preis 11450,00 € | | Best.Nr. 885284 Preis 13490,00 € | | |
| Auflage mit 1 Heizplatte + 1 Lampe(*) | Best.Nr. 885231 Preis 11775,00 € | Best.Nr. 885331 Preis 11125,00 € | Best.Nr. 885281 Preis 13695,00 € | Best.Nr. 885381 Preis 12965,00 € | |
| Auflage mit 2 Heizplatten + 2 Lampen(*) | | | Best.Nr. 885282 Preis 14155,00 € | Best.Nr. 885382 Preis 13405,00 € | |

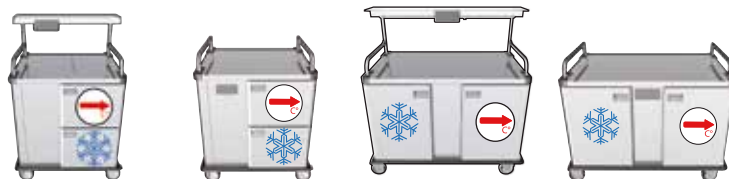
OPTIONEN

| | | | | |
|---|--|--|---|---|
| Schloss - (Mit dem Wagen zu bestellen) | Best.Nr. 889012 Preis 108,00 € | Best.Nr. 889012 Preis 108,00 € | Best.Nr. 889027 Preis 182,00 € | Best.Nr. 889027 Preis 182,00 € |
| 4 Räder-Ø160mm-davon 2 mit Bremsen 2x4 : 4 Räder - 2x8 : 5 Räder (Mit dem Wagen zu bestellen) | Best.Nr. 889015 Preis 337,00 € | Best.Nr. 889015 Preis 337,00 € | Best.Nr. 889019 Preis 367,00 € | Best.Nr. 889019 Preis 367,00 € |
| Motorisiertes Rad für Durchm.160 mm (**) (Mit dem Wagen zu bestellen) | Best.Nr. 889032 Preis 176,00 € | Best.Nr. 889032 Preis 176,00 € | Best.Nr. 889026 Preis 5390,00 € | Best.Nr. 889046 Preis 5405,00 € |
| Benutzerspezifische (Farben und Farbtöne) | Best.Nr. 889032 Preis 176,00 € | Best.Nr. 889032 Preis 176,00 € | Best.Nr. 889031 Preis 392,00 € | Best.Nr. 889031 Preis 392,00 € |

- 1 warmes Abteil + 1 kaltes Abteil, völlig autonom (1 Innenkasten = 1 Tür).
- Thermokonvektion für eine bessere Temperaturverteilung im Inneren.
- Modulare Konzeption der Arbeitsplatten mit unterschiedlichen funktionellen Oberflächen nach Wahl und je nach Verwendung.
- Modularer Einsatz für alle Typen von Warmketten-Service (Kalte Elemente und warme Gerichte).
- Ausklappbare Durchreiche zum Entnehmen der Teller.
- Bequeme Anrichtfläche.
- Steuerschnittstelle mit einem modernen und bedienungsfreundlichen Soft-Touch-Bildschirm.

- Herausnehmbare Kühlanlage, Kältemittel R290 .
- Permanente Anzeige der Temperaturen und der Betriebsparameter.
- Modelle mit oder ohne Niesschutz.
- Schlauchreinigung der Abteile.
- Heizplatten und Niesschutz aus gehärtetem Glas (widerstandsfähig).
- Gesicherter Zugriff auf die Betriebsparameter.
- Schutzband.
- Tonsignal, sobald Türe ordnungsgemäß verschlossen ist.
- CE Markierung. Diese Wagen entsprechen den Normen NF EN 60335-1, EN 60335-2-49 und EN 60335-2-89.

- Zubehör auf Seite 306.
 - Wagen mit 2 x 4 Ebenen übereinander-
Maximale Belastung an Nahrungsmittel:
- Oberer Bereich 30 kg
- Unterer Bereich 30 kg
 - Wagen mit 2 x 8 Ebenen übereinander-
Maximale Belastung an Nahrungsmittel:
- Linker Bereich 60 kg
- Rechter Bereich 60 kg
- (*) Keine Lampe an den Modellen ohne Niesschutz.**
() Bei dieser Option muss zusätzlich die Referenz 889019 (4 Räder Durchm. 160 mm, 2 mit Bremse) registriert werden.**



MODELLE FÜR WARMKETTE + KALKETTE

| Modèles | 2 x 4 | 2 x 4 | 2 x 8 | 2 x 8 | |
|---|---|--|--|--|-------------------------------|
| Kapazität / Anzahl der Essen | passend Für 60/80 | passend Für 60/80 | passend Für 100/120 | passend Für 100/120 | |
| Beschickungsmöglichkeit mit GN-Behältern aus Edelstahl - Tiefe 65mm | 2 x 4 GN1/1 | 2 x 4 GN1/1 | 2 x 8 GN1/1 | 2 x 8 GN1/1 | |
| Gesamtlänge | 959 mm | 958 mm | 1327 mm | 1327 mm | |
| Gesamtiefe | 795 mm | 791 mm | 795 mm | 795 mm | |
| Gesamthöhe | 1462 mm | 1174 mm | 1371 mm | 1084 mm | |
| Leergewicht | 140 kg | 130 kg | 180 kg | 160 kg | |
| Leistung | Auflage aus Edelstahl - neutral Auflage aus Edelstahl - neutral + Lampe(n) Auflage mit 1 Heizplatte + 1 Lampe(*) Auflage mit 2 Heizplatten + 2 Lampen(*) | 0,9 Kw 1,4 Kw 1,7 Kw - | 0,9 Kw - 1,2 Kw - | 1,4 Kw 2,4 Kw 2,2 Kw 3 Kw | 1,4 Kw - 1,7 Kw 2 Kw |
| Kühlleistung | 450 W (bei -5°C) | 450 W (bei -5°C) | 450 W (bei -5°C) | 450 W (bei -5°C) | |
| Spannung - Einfasig 50 Hz | 230 V | 230 V | 230 V | 230 V | |
| Stromverbrauch | 1,02 kwh | 1,02 kwh | 1,024 kwh | 1,024 kwh | |
| Auflage aus Edelstahl - neutral | Best.Nr. 886030 Preis 13655,00 € | Best.Nr. 886130 Preis 12980,00 € | Best.Nr. 886080 Preis 14725,00 € | Best.Nr. 886180 Preis 13970,00 € | |
| Auflage aus Edelstahl - neutral + Lampe(n) (1 Lampe für 2 x 4 - 2 Lampen für 2 x 8) | Best.Nr. 886034 Preis 13865,00 € | | Best.Nr. 886084 Preis 15055,00 € | | |
| Auflage mit 1 Heizplatte + 1 Lampe(*) | Best.Nr. 886031 Preis 14190,00 € | Best.Nr. 886131 Preis 13505,00 € | Best.Nr. 886081 Preis 15270,00 € | Best.Nr. 886181 Preis 14495,00 € | |
| Auflage mit 2 Heizplatten + 2 Lampen(*) | Best.Nr. 886032 Preis 176,00 € | Best.Nr. 886032 Preis 176,00 € | Best.Nr. 886082 Preis 15725,00 € | Best.Nr. 886182 Preis 14935,00 € | |

OPTIONEN

| | | | | |
|--|--|--|---|---|
| Schloss (Mit dem Wagen zu bestellen) | Best.Nr. 889012 Preis 108,00 € | Best.Nr. 889012 Preis 108,00 € | Best.Nr. 889027 Preis 182,00 € | Best.Nr. 889027 Preis 182,00 € |
| 4 Räder-Ø160 mm-davon 2 mit Bremsen 2 x 4 : 4 Räder - 2 x 8 : 5 Räder (Mit dem Wagen zu bestellen) | Best.Nr. 889015 Preis 337,00 € | Best.Nr. 889015 Preis 337,00 € | Best.Nr. 889019 Preis 367,00 € | Best.Nr. 889019 Preis 367,00 € |
| Motorisiertes Rad für Durchm.160 mm (**) (Mit dem Wagen zu bestellen) | Best.Nr. 889032 Preis 176,00 € | Best.Nr. 889032 Preis 176,00 € | Best.Nr. 889026 Preis 5390,00 € | Best.Nr. 889046 Preis 5405,00 € |
| Benutzerspezifische (Farben und Farbtöne) | Best.Nr. 889032 Preis 176,00 € | Best.Nr. 889032 Preis 176,00 € | Best.Nr. 889031 Preis 392,00 € | Best.Nr. 889031 Preis 392,00 € |

NOMAD MEHRPORTION-SPEISENVERTEILUNG

- 2 völlig autonome kalte Abteile (1 Innenkasten = 1 Tür), 1 Abteil für kalte Elemente + 1 Abteil mit Aufwärmzyklus für warme Gerichte.
- Thermokonvektion für eine bessere Temperaturverteilung im Inneren.
- Modulare Konzeption der Arbeitsplatten mit unterschiedlichen funktionellen Oberflächen nach Wahl und je nach Verwendung.
- Modulierbarer Einsatz für alle Typen von Kaltketten-Service.
- Ausklappbare Durchreiche zum Entnehmen der Teller.
- Bequeme Anrichtfläche.
- Steuerschnittstelle mit einem modernen und bedienungsfreundlichen Soft-Touch-Bildschirm und integrierten Programmen zum Vereinfachen der Vorgänge zum

- Wiederherstellen der Temperatur.
- Herausnehmbare Kühlanlage, Kältemittel R290 .
- Permanente Anzeige der Temperaturen und der Betriebsparameter.
- Modelle mit oder ohne Niesschutz.
- Schlauchreinigung der Abteile.
- Heizplatten und Niesschutz aus gehärtetem Glas (widerstandsfähig).
- Gesicherter Zugriff auf die Betriebsparameter.
- Schutzband.
- Tonsignal, sobald Türe ordnungsgemäß verschlossen ist (REG und Umlüftkühlung).
- CE Markierung. Diese Wagen entsprechen den Normen NF EN 60335-1, EN 60335-2-49 und EN 60335-2-89.

- Zubehör auf Seite 306.
 - Nachvollziehbarkeits Modul HACCP-Gerecht : Für die Modelle ohne Niesschutz: Ausschließliche Werksmontage. Mit dem Wagen zu bestellen.
 - Wagen mit 2 x 4 Ebenen übereinander- Maximale Belastung an Nahrungsmittel:
 - Oberer Bereich 13 kg
 - Unterer Bereich 30 kg
 - Wagen mit 2 x 8 Ebenen übereinander- Maximale Belastung an Nahrungsmittel:
 - Linker Bereich 60 kg
 - Rechter Bereich 26 kg
- [*] Keine Lampe an den Modellen ohne Niesschutz.**
[] Bei dieser Option muss zusätzlich die Referenz 889019 (4 Räder Durchm. 160mm, 2 mit Bremse) registriert werden.**



MODELLE FÜR KALTKETTE

| Modelle | 2 x 4 | 2 x 4 | 2 x 8 | 2 x 8 | |
|---|---|---|---|---|-------------------------------|
| Kapazität / Anzahl der Essen | passend für 30/40 | passend für 30/40 | passend für 60/80 | passend für 60/80 | |
| Beschickungsmöglichkeit mit GN-Behältern aus Edelstahl - Tiefe 65 mm | 2 x 4 GN1/1 | 2 x 4 GN1/1 | 2 x 8 GN1/1 | 2 x 8 GN1/1 | |
| Gesamtlänge | 959 mm | 958 mm | 1327 mm | 1327 mm | |
| Gesamtiefe | 795 mm | 791 mm | 795 mm | 795 mm | |
| Gesamthöhe | 1462 mm | 1174 mm | 1371 mm | 1084 mm | |
| Leergewicht | 140 kg | 130 kg | 180 kg | 160 kg | |
| Leistung : | Auflage aus Edelstahl - neutral Auflage aus Edelstahl - neutral + Lampe(n) Auflage mit 1 Heizplatte + 1 Lampe(*) Auflage mit 2 Heizplatten + 2 Lampen(*) | 3,8 Kw 3,8 Kw 3,8 Kw - | 3,8 Kw - 3,8 Kw - | 7 Kw 8 Kw 7,9 Kw 8,7 Kw | 7 Kw - 7,4 Kw 7,7 Kw |
| Kühlleistung | 450 W (bei -5°C) | 450 W (bei -5°C) | 450 W (bei -5°C) | 450 W (bei -5°C) | |
| Spannung - 50/60 Hz | 230 V - Einfasig | 230 V - Einfasig | 400 V - Dreiphasig | 400 V - Dreiphasig | |
| Stromverbrauch | 4,3 kwh | 4,3 kwh | 7,66 kwh | 7,66 kwh | |
| Auflage aus Edelstahl - neutral | Best.Nr 887030 Preis 14435,00 € | Best.Nr 887130 Preis 13770,00 € | Best.Nr 887080 Preis 16445,00 € | Best.Nr 887180 Preis 15690,00 € | |
| Auflage aus Edelstahl - neutral + Lampe(n) (1 Lampe für 2x4 - 2 Lampen für 2x8) | Best.Nr 887034 Preis 14735,00 € | | Best.Nr 887084 Preis 16780,00 € | | |
| Auflage mit 1 Heizplatte + 1 Lampe(*) | Best.Nr 887031 Preis 14975,00 € | Best.Nr 887131 Preis 14300,00 € | Best.Nr 887081 Preis 16985,00 € | Best.Nr 887181 Preis 16215,00 € | |
| Auflage mit 2 Heizplatten + 2 Lampen(*) | Best.Nr Preis | | Best.Nr 887082 Preis 17440,00 € | Best.Nr 887182 Preis 16655,00 € | |

OPTIONEN

| | | | | |
|--|---|---|--|--|
| Schloss (Mit dem Wagen zu bestellen) | Best.Nr 889022 Preis 53,30 € | Best.Nr 889022 Preis 53,30 € | Best.Nr 889027 Preis 182,00 € | Best.Nr 889027 Preis 182,00 € |
| Einstechsonde (Mit dem Wagen zu bestellen) | Best.Nr 889013 Preis 331,00 € | Best.Nr 889013 Preis 331,00 € | Best.Nr 889013 Preis 331,00 € | Best.Nr 889013 Preis 331,00 € |
| Nachvollziehbarkeits Modul HACCP-Gerecht- Geliefert mit USB stick-Mit dem Wagen zu bestellen | Best.Nr 889014 Preis 363,00 € | Best.Nr 889014 Preis 363,00 € | Best.Nr 889014 Preis 363,00 € | Best.Nr 889014 Preis 363,00 € |
| 4 Räder-Ø160mm-davon 2 mit Bremsen- 2x4 : 4 Räder - 2x8 : 5 Räder (Mit dem Wagen zu bestellen) | Best.Nr 889015 Preis 337,00 € | Best.Nr 889015 Preis 337,00 € | Best.Nr 889019 Preis 367,00 € | Best.Nr 889019 Preis 367,00 € |
| Motorisiertes Rad für Durchm.160 mm (***) Mit dem Wagen zu bestellen | Best.Nr Preis | | Best.Nr 889026 Preis 5390,00 € | Best.Nr 889046 Preis 5405,00 € |
| Benutzerspezifische (Farben und Farbtöne) | Best.Nr 889032 Preis 176,00 € | Best.Nr 889032 Preis 176,00 € | Best.Nr 889031 Preis 392,00 € | Best.Nr 889031 Preis 392,00 € |

- 2 völlig autonome Abteile (1 Innenkasten = 1 Tür): 1 warmes Abteil + 1 neutrales Abteil, in dem eine eutektische Platte untergebracht werden kann.
- Thermokonvektion für eine bessere Temperaturverteilung im Inneren.
- Modulare Konzeption der Arbeitsplatten mit unterschiedlichen funktionellen Oberflächen nach Wahl und je nach Verwendung.
- Modulierbarer Einsatz für alle Typen von Warmketten-Service.
- Ausklappbare Durchreiche zum Entnehmen der Teller.
- Bequeme Anrichtfläche.

- Steuerschnittstelle mit einem modernen und bedienungsfreundlichen Soft-Touch-Bildschirm.
- Permanente Anzeige der Temperaturen und Betriebsparameter des warmen Abteils.
- Modelle mit oder ohne Niesschutz.
- Schlauchreinigung der Abteile.
- Heizplatten und Niesschutz aus gehärtetem Glas (widerstandsfähig).
- Gesicherter Zugriff auf die Betriebsparameter.
- Schutzband.

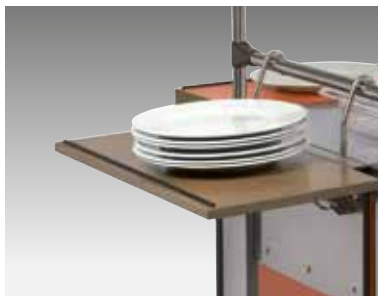
- CE Markierung. Diese Wagen entsprechen den Normen NF EN 60335-1, EN 60335-2-49.
 - Zubehör auf Seite 306.
 - Wagen mit 2 x 8 Ebenen übereinander- Maximale Belastung an Nahrungsmittel:
 - Linker Bereich 60 kg
 - Rechter Bereich 60 kg
- (*) Keine Lampe an den Modellen ohne Niesschutz.**
() Bei dieser Option muss zusätzlich die Referenz 889019 (4 Räder Durchm. 160 mm, 2 mit Bremse) registriert werden.**



MODELLE FÜR WARMKETTE + NEUTRAL

| Modelle | 2 x 8 | 2 x 8 |
|---|---|-------------------------------|
| Kapazität / Anzahl der Essen | passend Für 60/80 | passend Für 60/80 |
| Beschickungsmöglichkeit mit GN-Behältern aus Edelstahl - Tiefe 65mm | 2 x 8 GN1/1 | 2 x 8 GN1/1 |
| Gesamtlänge | 1327 mm | 1327 mm |
| Gesamtiefe | 795 mm | 795 mm |
| Gesamthöhe | 1371 mm | 1084 mm |
| Leergewicht | 160 kg | 140 kg |
| Leistung | Auflage aus Edelstahl - neutral Auflage aus Edelstahl - neutral + Lampe(n) Auflage mit 1 Heizplatte + 1 Lampe(*) Auflage mit 2 Heizplatten + 2 Lampen(*) | 1 Kw - 1,3 Kw 1,6 Kw |
| Spannung - Einfasig 50 Hz | 230 V | 230 V |
| Stromverbrauch | 0,3 kwh | 0,3 kwh |
| Auflage aus Edelstahl - neutral | Best.Nr. 885080 Preis 11755,00 € | 885180 11045,00 € |
| Auflage aus Edelstahl - neutral + 2 Lampen | Best.Nr. 885084 Preis 12095,00 € | |
| Auflage mit 1 Heizplatte + 1 Lampe(*) | Best.Nr. 885081 Preis 12300,00 € | 885181 11570,00 € |
| Auflage mit 2 Heizplatten + 2 Lampen(*) | Best.Nr. 885082 Preis 12755,00 € | 885182 12010,00 € |
| OPTIONEN | | |
| Schloss (Mit dem Wagen zu bestellen) | Best.Nr. 889027 Preis 182,00 € | 889027 182,00 € |
| 4 Räder-Ø160mm-davon 2 mit Bremsen-2x4 : 4 Räder - 2x8 : 5 Räder - (Mit dem Wagen zu bestellen) | Best.Nr. 889019 Preis 367,00 € | 889019 367,00 € |
| Motorisiertes Rad für Durchm.160 mm(**) (Mit dem Wagen zu bestellen) | Best.Nr. 889026 Preis 5390,00 € | 889046 5405,00 € |
| Benutzerspezifische (Farben und Farbtöne) | Best.Nr. 889031 Preis 392,00 € | 889031 392,00 € |

ZUBEHÖR



MÜLLBEUTELHALTER

Geliefert mit 2 Abfalleimern

| L mm | T mm | H mm | Best.Nr. | Preis |
|---------|---------|---------|----------|-----------------|
| 210 | 461 | 340 | 889011 | 187,00 € |

HERUNTERKLAPPBARE SEITENPLATTE

| L mm | T mm | H mm | Best.Nr. | Preis |
|---------|---------|---------|----------|-----------------|
| 290 | 578 | 61 | 889010 | 574,00 € |

HALTERUNGEN FÜR KENNZEICHNUNGEN

| Best.Nr. | Preis |
|----------|----------------|
| 889018 | 56,50 € |

EUTEKTISCHE KÜHLPLATTE

Aus Polyethylen. Kühlakkus. Zur Beobachtung des Gefrierzustandes sowie für höhere Benutzungssicherheit sind die Körper der eutektischen Platten durchsichtig ausgeführt.

* Für Best.Nr.826005 : die Kühlplatte 24Stunden zu einer Temperatur unter 30°C tiefkühlen.

| L mm | B mm | H mm | Kühlleistung | Best.Nr. | Preis* |
|---|---------|---------|--------------|----------|----------------|
| GN1/3 - Speichert Kälte bis - 12°C | | | | | |
| 325 | 176 | 30 | 300 kj | 826001 | 40,50 € |
| GN1/1 - Speichert Kälte bis - 3°C | | | | | |
| 530 | 325 | 30 | 990 kj | 826003 | 79,10 € |
| GN1/1 - Speichert Kälte bis - 12°C | | | | | |
| 530 | 325 | 30 | 875 kj | 826004 | 79,15 € |
| GN1/1 -Speichert Kälte bis - 21°C | | | | | |
| 530 | 325 | 30 | 890 kj | 826005 | 85,70 € |

WAGEN MIT KONSTANTER EBENE FÜR RUNDE TELLER

| 1 Tellersilo mit Deckel | Best.Nr. | Preis |
|--------------------------------------|----------|------------------|
| Statische nicht ventilierter Heizung | 777184 | 2375,00 € |

Geliefert mit 1 Deckel.

Anm.: dieser Wagen kann ebenso wie die Nomad Wagen benutzerspezifisch gestaltet werden. Wenden Sie sich vertrauensvoll an uns

EDELSTAHL-HALTEDRAHT FÜR DAS STROMKABEL

| Best.Nr. | Preis |
|----------|----------------|
| 889020 | 96,20 € |

Diese Zubehör ist nur für die Dreiphasen-Modell verfügbar.

ANTISTATISCHES GEFLECHT

| Best.Nr. | Preis |
|----------|----------------|
| 844004 | 42,25 € |



*Öffentlicher Preis Bourgeat in diesem Katalog für Essensausgabe.
Öffentlicher Preis Matfer auf <https://digital.matferbourgeat.com>

OPTIONEN



RÄDER - Ø 160 MM, DAVON 2 MIT BREMSEN

| | Best.Nr. | Preis |
|-------------------------|----------|----------|
| 4 Räder für Wagen 2 x 4 | 889015 | 337,00 € |
| 5 Räder für Wagen 2 x 8 | 889019 | 367,00 € |

Ausschließliche Werksmontage. Mit dem Wagen zu bestellen.

ANTRIEB

Vorwärts-/Rückwärtsgang. Steuerung mit proportionalem Joystick. Ein-/Aus-Schalter auf dem Steuergehäuse. Ladeanzeige. Bessere Verwaltung der Lasten und des Entladens der Batterie.

| | Best.Nr. | Preis |
|-------------------------------------|----------|-----------|
| Für Nomad-Wagen mit Niesschutz | | |
| Motorisiertes Rad für Durchm.160 mm | 889026 | 5390,00 € |
| Für Nomad-Wagen ohne Niesschutz | | |
| Motorisiertes Rad für Durchm.160 mm | 889046 | 5405,00 € |

Ausschließliche Werksmontage. Mit dem Wagen zu bestellen.

EINSTECHSONDE

| | Best.Nr. | Preis |
|--|----------|----------|
| | 889013 | 331,00 € |

Die Zubehör ist mit den Temperaturhaltemodellen nicht vereinbar. Mit dem Wagen zu bestellen.



Auf Anfrage können Sie die Ausstattung der „Nomad“-Wagen nach Ihren Wünschen zusammenstellen. Über 200 Farben und Farbtöne! Bereiche des Wagens, die benutzerspezifisch zusammengestellt werden können:

- Seitenverkleidungen
- Seite hinter der ausklappbaren Platte
- ausklappbare Platte

Diese benutzerspezifische Anpassung kann für Laminatplatten erfolgen und in der Produktpalette der Firma Egger ausgewählt werden - www.egger.com. Beim Farbton „Holz“ muss beim Bestellen die gewünschte Richtung der Maserung angegeben werden (wenn keine Angabe erfolgt, wird die Maserung in vertikaler Richtung angebracht. Siehe das Bild). Hinweis: Benutzerspezifische Anpassungen können möglicherweise zu einer längeren Lieferzeit führen. Diese wird Ihnen mit Bestätigung der Bestellung mitgeteilt.

BENUTZERSPEZIFISCHE OPTIONEN

| | Best.Nr. | Preis |
|--|----------|----------|
| Benutzerspezifische Gestaltung für 2 x 8 Wagen | 889031 | 392,00 € |
| Benutzerspezifische Gestaltung für 2 x 4 Wagen | 889032 | 176,00 € |

Anm.: die Farbreferenz oder Egger Farbton ist bei der Bestellung anzugeben.

NACHVOLLZIEHBARKEITS MODUL HACCP-GERECHT

Geliefert mit USB stick

| | Best.Nr. | Preis |
|--|----------|----------|
| | 889014 | 363,00 € |

Die Option ist mit den Temperaturhaltemodellen nicht vereinbar. Für die Modelle ohne Niesschutz : Ausschließliche Werksmontage. Mit dem Wagen zu bestellen.

SCHLOSS

| | Best.Nr. | Preis |
|---|----------|----------|
| Für Nomad-Wagen, die die Temperatur halten | | |
| für das Modell mit 2 x 4 Ebenen | 889012 | 108,00 € |
| Für Nomad-Wagen mit Regenerierungsfunktion | | |
| für das Modell mit 2 x 4 Ebenen | 889022 | 53,30 € |
| Für Nomad-Wagen die die Temperatur halten oder mit Regenerierungsfunktion | | |
| für das Modell mit 2 x 8 Ebenen | 889027 | 182,00 € |

Ausschließliche Werksmontage. Mit dem Wagen zu bestellen.



Beispiel für benutzerspezifische Anpassung „Holz“

STANDARD-AUSSTATTUNG

- Ein Konzept bestehend aus einer selbsttragenden Struktur aus rostfreiem Stahl und rotationsgeformtem Polyäthylen.
- Tablett mit Haltegalerie aus rostfreiem Stahldraht.
- Bequemer Schiebegriff.
- „Durchgehende“ Innenkästen mit Monoblock- Gleitschienen, für Schlauchreinigung geeignet.
- Oberfläche aus "verkratzungsfestem" Edelstahl für alle Modelle erhältlich.
- Schwenkräder aus Laufflächen Edelstahl im Durchmesser 100 mm, davon 2 mit Bremsen.

+ Robustheit, Sicherheit und Leichtigkeit

- Ein Konzept bestehend aus einer selbsttragenden Struktur aus rostfreiem Stahl und rotationsgeformtem Polyäthylen zur Verringerung des Gewichts und des Kraftaufwandes beim Transport.
- Blockierbare Schwenkräder.
- Oberfläche aus "verkratzungsfestem" Edelstahl.

+ Einfache und schnelle Reinigung

- Einfach mit dem Schlauch zu reinigen (durchgehende Monoblockboxen).

+ Verbesserter Komfort

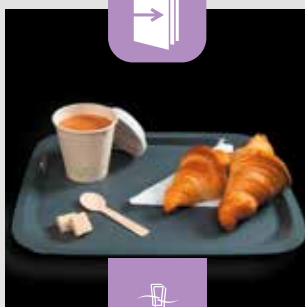
- Große Arbeitsfläche zum Transport heißer Getränke und zum einfacheren Vorbereiten der Tablett (Schiebebord im Format GN 1/1 - außer Modell 3 x 6 GN1/1).

+ Zusätzliche und leicht erreichbare Ablagen

- Diese Bereiche befinden sich leicht erreichbar und geschützt unter der Arbeitsplatte und dienen zum Ablegen von Frühstücksgebäck, Servietten, usw. ... und zu allem, was man für einen guten Service benötigt.

+ Praktische Optionen

- Das Sortiment ist mit edelstahlfarbenen Türen oder mit durchsichtigen Türen (Rauchfarbendes Glas aus Polycarbonat) oder ohne Türen ("durchgängige" Kästen) erhältlich, und für einen einfacheren Service von beiden Seiten zugänglich. Die Türen lassen sich um 270° öffnen.
 - Mülleimer für die Mülltrennung mit rostfreier Stahldrahthalterung.
 - Inox Verkleidung (Schutz, Ästhetik) auf beiden Seiten.
- Für sonstige Verkleidungswünsche wenden Sie sich bitte vertrauensvoll an uns.



Finden Sie die Tablett
IN SITU für Frühstück im
Katalog IN SITU

<https://digital.matferbourgeat.com/m/14641>

ULYSSE

FRÜHSTÜCKSTRANSPORTWAGEN DURCHDACHT
UND PRAKTISCH



WAGEN ZUR
SPEISEVERTEILUNG

ULYSSE FRÜHSTÜCKSWAGEN STANDARD-FRÜHSTÜCKSWAGEN



FRÜHSTÜCKSWAGEN

| Modelle | 6 GN1/1 | 2 x 6 GN1/1 | 3 x 6 GN1/1 |
|---|---|---|---|
| Schienen- Anzahl GN1/1 | 6 | 2 x 6 | 3 x 6 |
| Schienen Abstand | 96 mm | 96 mm | 96 mm |
| Kapazität mit Tablettis : | GN1/1 6 GN1/2 12 | 12 24 | 18 36 |
| Abmessungen der Arbeitsfläche aus Edelstahl | 530 x 525 mm | 930 x 525 mm | 1375 x 525 mm |
| Wagen mit Schiebebord | Ja | Ja | Nein |
| Gesamtlänge | 590 mm | 1040 mm | 1573 mm |
| Gesambreite | 628 mm | 628 mm | 628 mm |
| Gesamthöhe | 1072 mm | 1072 mm | 1072 mm |
| Höchstbelastung | 30 kg | 60 kg | 90 kg |
| Leergewicht | 32 kg (ohne Türen) 33 kg (mit Türen) | 47 kg (ohne Türen) 49 kg (mit Türen) | 67 kg (ohne Türen) 70 kg (mit Türen) |

MODELLE OHNE TÜREN

| | | | | |
|---------------------------|----------|------------------|------------------|------------------|
| Ohne Verkleidung | Best.Nr. | 788101 | 788201 | 788300 |
| | Preis | 1550,00 € | 2080,00 € | 2975,00 € |
| Mit Verkleidung Edelstahl | Best.Nr. | 788103 | 788203 | 788302 |
| | Preis | 1710,00 € | 2240,00 € | 3135,00 € |

MODELLE MIT EDELSTAHLFARBIGEN TÜREN

| | | | | |
|---------------------------|----------|------------------|------------------|------------------|
| Ohne Verkleidung | Best.Nr. | 788111 | 788211 | 788310 |
| | Preis | 1910,00 € | 2785,00 € | 4035,00 € |
| Mit Verkleidung Edelstahl | Best.Nr. | 788113 | 788213 | 788312 |
| | Preis | 2060,00 € | 2940,00 € | 4195,00 € |

MODELLE MIT DURCHSICHTIGEN TÜREN

| | | | | |
|---------------------------|----------|------------------|------------------|------------------|
| Ohne Verkleidung | Best.Nr. | 788121 | 788221 | 788320 |
| | Preis | 1825,00 € | 2605,00 € | 3770,00 € |
| Mit Verkleidung Edelstahl | Best.Nr. | 788123 | 788223 | 788322 |
| | Preis | 1980,00 € | 2765,00 € | 3930,00 € |

ZUBEHÖR

| | | | | |
|--|----------|-----------------|-----------------|-----------------|
| Satz mit 2 Abfalleimern mit Edelstahlhalterung-LxBxH außen 240x190x300 mm - Inh. 10L | Best.Nr. | 788250 | 788250 | 788250 |
| | Preis | 170,00 € | 170,00 € | 170,00 € |
| Behälter "Alto+" - GN1/1 H100 mm | Best.Nr. | 761110 | 761110 | 761110 |
| | Preis* | 57,40 € | 57,40 € | 57,40 € |
| Behälter "Cristal+" - GN1/1 H100 mm | Best.Nr. | 751110 | 751110 | 751110 |
| | Preis* | 31,00 € | 31,00 € | 31,00 € |
| Behälter für Flüssigkeiten "Sherpa" mit Hahn - 5L | Best.Nr. | 825205 | 825205 | 825205 |
| | Preis* | 603,00 € | 603,00 € | 603,00 € |
| Behälter für Flüssigkeiten "Sherpa" mit Hahn - 10L | Best.Nr. | 825210 | 825210 | 825210 |
| | Preis* | 706,00 € | 706,00 € | 706,00 € |

WAGEN GN1/1 AUS EDELSTAHL :

- Verschweißte quadratische Rohrstruktur 25 x 25 aus rostfreiem Edelstahl.
- Alle Ebenen sind mit Führungsschienen in U-Form mit Blockieranschlügen ausgestattet, um das Herunterfallen von Behältern, Rosten usw. zu verhindern.
- Maximale Last pro Stufe : 20 kg.

WAGEN MIT ODER OHNE SEITENWÄNDE :

- Verschweißte quadratische Rohrstruktur 25 x 25 aus rostfreiem Edelstahl.
- Halterungen aus verstärktem Polypropylen mit integriertem Anschlag. Die Formgebung erleichtert den Wasserablauf beim Reinigen.

- Verschraubte Seitenplatten aus lebensmitteltauglichem Kunststoff.
- Maximale Last pro Stufe : 5 kg.
- Diese Wagen können Tablett mit einer maximalen Länge von 530 mm und einer maximalen Breite von 370 mm tragen. Sie sind also für Standardtablets zu verwenden : 460 x 360 mm, bis 480 x 370 mm und GN 1/1 530 x 325 mm und Fast Food 350 x 270 mm (2x12 oder 3x12).

Alle Wagen sind mit Verbundstoffrollen Ø 125 mm ausgerüstet (davon 2 mit Bremsen für höhere Sicherheit) die den Erfordernissen des NF-Qualitätszeichens Lebensmittelhygiene entsprechen. Temperaturbeständigkeit der Räder : -10°C/+40°C.

MODELL MIT SCHIENEN AUS - EDELSTAHL - ZWISCHENRAUM 325 MM

| Modell | GN 1/1 |
|--|------------------------------------|
| Schienen- Anzahl GN1/1 | 2 x 7 |
| Schienen Abstand | 89 mm |
| Kapazität mit Tablett : | GN1/1 14 GN1/2 28 |
| Gesamtlänge | 880 mm |
| Gesambreite | 625 mm |
| Gesamthöhe | 970 mm |
| Höchstbelastung | 200 kg |
| Leergewicht | 28 kg |
| Frühstückswagen mit Schienen aus Edelstahl | Best.Nr. 788006 Preis 1620,00 € |



OPTIONEN

| | |
|--|------------------------------------|
| Abklappbares Seitenteil Montage werksseitig - LxB außen 560 x 350 mm | Best.Nr. 789510 Preis 363,00 € |
| Lebensmittelgeeignete Schutzhülle | Best.Nr. 788002 Preis 154,00 € |
| Wegwerfschutzhüllen für Lebensmittel (300 St.) | Best.Nr. 322027 Preis* 181,00 € |

MODELLE MIT SCHIENEN AUS - POLYPROPYLEN - ZWISCHENRAUM 375 MM

| Modell | 2 x 6GN1/1 | 3 x 6 GN1/1 |
|----------------------------------|---|---|
| Schienen- Anzahl GN1/1 | 2 x 6 | 3 x 6 |
| Schienen Abstand | 108 mm | 108 mm |
| Kapazität mit Tablett : | GN1/1 12 GN1/2 24 | 18 36 |
| Gesamtlänge | 925 mm | 1337 mm |
| Gesambreite | 620 mm | 620 mm |
| Gesamthöhe | 1055 mm | 1055 mm |
| Höchstbelastung | 120 kg | 120 kg |
| Leergewicht | 25 kg (ohne Seitenwände) 27,5 kg (mit Seitenwände) | 35 kg (ohne Seitenwände) 37,5 kg (mit Seitenwände) |
| Modell ohne Seitenwände | Best.Nr. 788406 Preis 1500,00 € | 782446 1475,00 € |
| Modell mit 2 Blauen Seitenwänden | Best.Nr. 788306 Preis 1695,00 € | 782546 1685,00 € |

OPTIONEN

| | | |
|--|------------------------------------|--------------------|
| Abklappbares Seitenteil Montage werksseitig - LxB außen 560 x 350 mm | Best.Nr. 789510 Preis 363,00 € | 789510 363,00 € |
| Wegwerfschutzhüllen für Lebensmittel (300 St.) | Best.Nr. 322028 Preis* 233,00 € | |

*Öffentlicher Preis Bourgeat in diesem Katalog für Essensausgabe.
Öffentlicher Preis Matfer auf <https://digital.matferbourgeat.com>



SERVIERMÖBEL WARMKETTE

- Fertigung ganz aus Edelstahl (montage mit selbsthemmenden Schrauben).
- 2 mm dicke Auflage, polierte Verarbeitung.
- Wärmeplatte im Format 2/1.
- Räder im Ø125 mm mit Edelstahlgehäuse, davon 2 gebremst.
- Lieferung mit Durchreiche ganz aus Edelstahl und vorderem Fenster aus Polycarbonat.

AUSGABEWAGEN ZUR VERTEILUNG

- Fertigung ganz aus Edelstahl.
- Verschweißter Handgriff.
- Betrieb des Trägheits-Heizsystems (Montage des Heizblocks mit selbsthemmenden Schrauben).
- 4 Räder im Ø 125 mm aus Verbundmaterial, davon 2 gebremst.
- Lieferung mit Vollausstattung (Wärmeplatte, Edelstahlbehälter, Brotkorb, eutektische Platten).

+ Leistungen

- **SERVIERMÖBEL WARMKETTE** : Wärmeplatte mit Sicherheitsglasplatte für 4 Behälter GN1/2. Nach erfolgter Regenerierung in einem Wagen Carce'roll kann man mit der warmen Theke die Teller im unterstützten Selbstbedienungsmodus anrichten.
- **AUSGABEWAGEN ZUR VERTEILUNG** : Nach erfolgter Regenerierung in einem Carce'roll Wagen werden die Behälter GN1/2 oder GN1/1 auf Trägheits-Heizplatten (erhältliche Ausführung 2GN1/1 oder 2GN1/1 + 1GN1/1) warm gehalten, um einen, dem Temperaturvorschriften gemäßen Service zu gewährleisten.

+ Ergonomie

- **SERVIERMÖBEL WARMKETTE** : Durchreiche mit Fenster für eine gute Sicht auf die präsentierten Menüs und zum Anrichten der Teller.
- **AUSGABEWAGEN ZUR VERTEILUNG** : 2 Ablage-Ebenen für die Zubereitungsbehälter: oben für den Service, unten für den Nachschub, mögliche Ablage für Utensilien zur Speisenausgabe und von Brot in getrennten Behältern.

+ Einfache Handhabung

- **AUSGABEWAGEN ZUR VERTEILUNG** : Verschweißter Handgriff. Schwenkbare Räder mit Bremsen.



SERVIERWAGEN IN GEFÄNGNISSEN



WAGEN ZUR
SPEISEVERTEILUNG

SERVIERWAGEN IN GEFÄNGNISSEN

SERVIERMÖBEL WARMKETTE

Struktur:

- Montage mit selbsthemmenden Schrauben.
- 2 mm dicke Auflage, polierte Verarbeitung.

Wärmeplatte:

- Wärmeplatte im Format 2/1.
- Heizung mit vorprogrammiertem Regelthermostaten.
- Sicherheitsglas 6 mm stark mit aufgeklebtem Heizwiderstand. Einfache Wartung, Glas ringsum abgedichtet ohne Spachtelmasse.
- Einfache Steckverbindung mit Standard-Stecker (16 A 230 V 2P+E), Kabellänge 2,2 m.

AUSGABEWAGEN ZUR VERTEILUNG

Struktur:

- Fertigung ganz aus Edelstahl.
- Verschweißtes Gestell aus quadratischen Edelstahlrohren 25 x 25 mm.
- Verschweißter Handgriff.
- Untere Platte aus Edelstahlblech in der Stärke 1,5 mm.
- Montage des Heizblocks mit selbsthemmenden Schrauben.
- 4 Räder im Ø 125 mm aus Verbundmaterial, davon 2 gebremst.
- Maximale Last: 120 kg.
- Das gesamte Zubehör (Gastronorm-Behälter, Brotkorb) sind zur einfachen Reinigung in der Maschine abnehmbar.

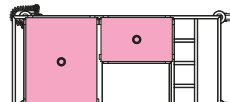
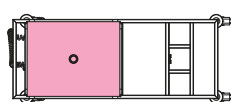
Wärmeplatte:

- Betrieb des Trägheits-Heizsystems (der Wärmeabschnitt ist mit Glaswolle isoliert, und mit einer dicken Aluminiumplatte abgedeckt).
- Betriebsautonomie: 30 Min. ohne Strom.
- Vorwärmen mit vorprogrammiertem Regelthermostaten (Dauer 1Std.).
- Deckel zur Beibehaltung der Temperatur während des Aufwärmens.
- Sicherheitsthermostat.
- Stromanschluss mittels Spiralkabel und Standardstecker (16 A 230 V 2P+E).
- Ein/Aus Schalter für jede Heizplatte (bei Modell 3GN1/1).

SERVIERMÖBEL WARMKETTE

Modell

| | |
|-------------------------------------|------------------------|
| Gesamtlänge | 1209 mm |
| Gesamtiefe | 770 mm |
| Gesamthöhe | 1228 mm |
| Leergewicht | 79 kg |
| Maximale Last (auf der Wärmeplatte) | 20 kg |
| Leistung | 870 W |
| Spannung - Einfasig 50 Hz | 230 V |
| Serviermöbel Warmkette | Best.Nr. 884406 |
| | Preis 5210,00 € |



AUSGABEWAGEN ZUR VERTEILUNG

| Modelle | Wagen | | Heizplatten | |
|--|--|------------------|------------------|------------------|
| | 2 GN1/1 | 3 GN1/1 | 1 GN1/1 | 2 GN1/1 |
| Gesamtlänge | 1484 mm | 1586 mm | 332 mm | 683 mm |
| Gesamtiefe | 630 mm | 757 mm | 556 mm | 556 mm |
| Gesamthöhe | ohne Deckel 865 mm mit Deckel 915 mm | 863 mm 915 mm | 134 mm 184 mm | 142 mm 193 mm |
| Leergewicht | 63 kg | 83 kg | 17 kg | 34 kg |
| Höchstbelastung | auf der Platte 20 kg auf dem Wagen 120 kg | 20 kg 120 kg | 10 kg - | 20 kg - |
| Leistung | 1400 W | 1400 W + 700 W | 700 W | 1400 W |
| Spannung - Einfasig 50/60 Hz | 230 V | 230 V | 230 V | 230 V |
| Ausgabewagen zur Verteilung mit Heizplatte | Best.Nr. 884306 | 884316 | | |
| | Preis 4200,00 € | 6200,00 € | | |







HANDHABUNG

GASTRONORM BEHÄLTER

| | |
|--------------------------------------|------------------|
| GASTRONORM BEHÄLTER AUS EDELSTAHL | 318 - 322 |
| GASTRONORM BEHÄLTER AUS COPOLYESTER | 324 - 327 |
| GASTRONORM BEHÄLTER AUS POLYPROPYLEN | 328 - 329 |
| ZUBEHÖR | 330 |

REGALWAGEN

| | |
|-----------------------|------------------|
| REGALWAGEN "EXCEPTIO" | 332 - 333 |
| REGALWAGEN "OPTIMO" | 334 - 335 |
| REGALWAGEN | 336 - 337 |
| BACKBLECHE UND GITTER | 338 - 339 |

SERVIERWAGEN **340 - 341**

KÜCHENWAGEN

| | |
|-------------------------------|------------------|
| WASCHWANNEN | 342 |
| VORBEREITUNGSWAGEN | 343 |
| WAGEN FÜR ANGERICHTETE TELLER | 344 - 345 |

TELLERWAGEN **346 - 347**

DIVERSE WAGEN

| | |
|-------------------------------------|------------------|
| PLATTFORMWAGEN | 348 |
| ABRÄUMWAGEN | 349 |
| LAGER- UND ABTROPFWAGEN | 350 - 352 |
| WAGEN ZUR ENTSORGUNG VON MÜLLSÄCKEN | 353 |

GASTRONORM - BEHÄLTER AUS EDELSTAHL

- Die Gastro-Behälter Serie von Bourgeat wird als einzige ihrer Art in Frankreich hergestellt.
- Entspricht der EN 631-1 und für alle Stützen, Träger, Halter gemäß EN 631.2 geeignet: Rollwagen, Kühlschränke, Wärmeschränke...).
- NF Lebensmittelhygiene-Zertifikat (mit Deckel ohne Löffelaussparung und ohne Handgriff Art.-Nr. 7477), um den Erwartungen des Marktes und des Gastronomiebereichs zu entsprechen.

GASTRONORM - BEHÄLTER ALTO+ UND CRISTAL+

- Behälter aus extrem widerstandsfähigem Copolyester zum Verwahren oder Servieren (für Besteck, Brot...).
- Entspricht der EN 631-1 und für alle Stützen, Träger, Halter gemäß EN 631.2 geeignet: Rollwagen, Kühlschränke, Wärmeschränke...).
- Komplett wiederverwertbares Material.

GASTRONORM - BEHÄLTER MODULUS

- Eine Reihe mit festen Polypropylen-Schalen für die Vorratshaltung von Lebensmitteln im Kühlraum und der Speisenzubereitung in der Küche.
- Entspricht der EN 631-1.
- Leichter und völlig wiederverwertbarer Werkstoff.



+ Resistenz

- Stabiler in den Ecken, dadurch weniger Probleme beim Transport.
- Auch die Kanten sind verstärkt, um bei Stürzen oder Stößen Verformungen zu verhindern.

+ Hygiene

- Bohrungen zum Abfließen des Waschwassers (1)
- Spritzfeste klippbare Deckel (2)
- Wasserdichtes Verschließen mit Deckeln (3)

+ Lagerung

- Dank des optimierten Designs lassen sich die Behälter selbst gestapelt leicht bedienen. Sie sparen Zeit und Platz !

+ Ergonomik

- Einfaches Anschauen des Inhaltes (1)
- Inhaltsangabe durch Gradierung (1)

(1) Alto+, Cristal+, Modulus

(2) Alto+

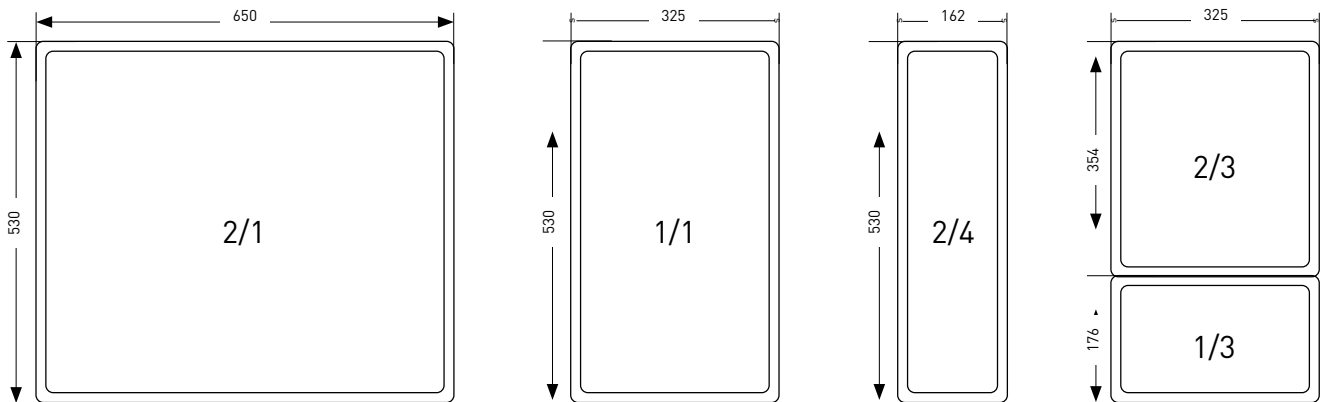
(3) Modulus



GASTRONORM BEHÄLTER

DIE UNENTBEHRLICHEN PRODUKTE FÜR DAS KOCHEN
HERGESTELLT IN FRANKREICH





ANWENDUNGSBERATUNG

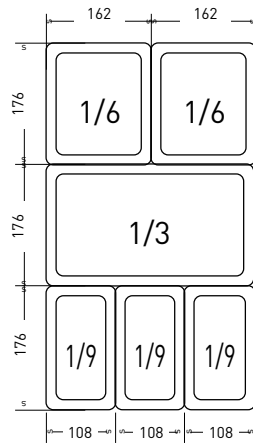
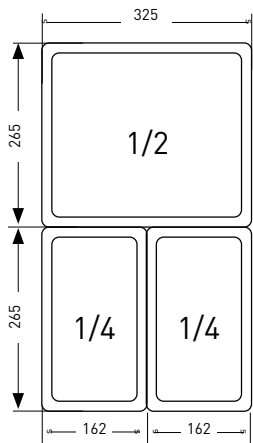
| Anwendung | Edelstahl | Alto+ - Copolyester | "Kristall+" Copolyester | Polypropylen |
|-----------------------------|----------------------------|---------------------|-------------------------|-----------------|
| Aufbewahrung / Lagerhaltung | ♥♥♥ | ♥♥♥ | ♥♥♥ | ♥♥♥ |
| Wasserbadkochen | ♥♥♥ | ♥ | ● | ● |
| Aufwärmen | ♥♥♥ | ♥ (maxi 90°C) | ♥ (maxi 90°C) | ♥ (maxi 100 °C) |
| Kochen | ♥♥♥ | ● | ● | ● |
| Mikrowellenherd | Zu prüfen je nach dem Ofen | ♥♥♥ | ♥ | ♥♥♥ |
| Handhabung | ♥♥ | ♥♥♥ | ♥♥♥ | ♥♥♥ |
| Transport Kühlkette | ♥♥♥ | ♥♥♥ | ♥♥♥ | ♥♥♥ |
| Transport Warmkette | ♥♥♥ | ♥♥ (maxi 90°C) | ● | ♥ (maxi 100 °C) |
| Präsentation | ♥♥ | ♥♥♥ | ♥♥♥ | ♥ |
| Schnellkühlung | ♥♥♥ | ♥♥♥ | ♥♥♥ | ♥♥♥ |
| Lebensdauer | ♥♥♥ | ♥♥♥ | ♥♥♥ | ♥♥ |

- Nicht empfohlen
- ♥ Anwendbar
- ♥♥ Gut anwendbar
- ♥♥♥ Sehr gut anwendbar

- Die GN-Behälter GN 2/1 mit einer Tiefe über 100 mm dürfen aus Sicherheits- und Ergonomiegründen (Gewicht, Fallgefahr) nicht auf Wagen mit Gleitschienen verwendet werden. Es wird empfohlen, sie auf Wagen mit Becken zu befördern (siehe Seite 342).

- Behälter ALTO+, CRISTAL+ dürfen zum Warmhalten nicht verwendet werden (insbesondere im Wärmeschrank).

- Es wird nicht empfohlen, die 1/1 Dosen auf Regalwagen zu benutzen.
- Bei Gefriertemperaturen darf mit den Dosen und Deckeln nicht hantiert werden : Es ist empfehlenswert, einen ausreichenden Temperaturanstieg abzuwarten, damit das Polypropylen ein Mindestmaß an Geschmeidigkeit wiedererlangt.



Um Ihnen die Ausschreibung Ihrer Kalkulationen zu erleichtern, folgende Präzisierung :

- 1 GN 1/1, 40 mm Tiefe entspricht ungefähr 15 Portionen
- 1 GN 1/1, 55 mm Tiefe entspricht ungefähr 20 Portionen
- 1 GN 1/1, 65 mm Tiefe entspricht ungefähr 30 Portionen
- 1 GN 1/1, 100 mm Tiefe entspricht ungefähr 40 Portionen
- 1 GN 1/1, 150 mm Tiefe entspricht ungefähr 60 Portionen
- 1 GN 1/1, 200 mm Tiefe entspricht ungefähr 80 Portionen



GASTRONORM - BEHÄLTER AUS EDELSTAHL



GN-BEHÄLTER OHNE GRIFFE

| GN Größe | Tiefe | 20 | 40 | 55 | 65 | 100 | 150 | 200 | 250 |
|----------|-------------|----------------|----------------|----------------|----------------|-----------------|-----------------|-----------------|-----------------|
| ■ GN 2/1 | Kapazität L | 6,5 | 12 | 16,5 | 19 | 29 | 43 | 58 | |
| | Best.Nr. | 740002 | 740004 | 740005 | 740006 | 740010 | 740015 | 740020 | |
| | Preis* | 68,30 € | 90,70 € | 90,60 € | 92,80 € | 118,00 € | 196,00 € | 213,00 € | |
| ■ GN 1/1 | Kapazität L | 3 | 5,8 | 6,7 | 9 | 13,5 | 20 | 28 | |
| | Best.Nr. | 741002 | 741004 | 741005 | 741006 | 741010 | 741015 | 741020 | |
| | Preis* | 30,50 € | 35,05 € | 36,75 € | 36,15 € | 49,15 € | 75,20 € | 131,00 € | |
| ■ GN 2/3 | Kapazität L | | 3,5 | | 5,5 | 8,7 | 13 | 16,7 | |
| | Best.Nr. | | 742004 | | 742006 | 742010 | 742015 | 742020 | |
| | Preis* | | 31,80 € | | 36,25 € | 49,15 € | 61,05 € | 73,40 € | |
| ■ GN 1/2 | Kapazität L | 1,2 | 2,5 | 3,3 | 4 | 6,2 | 9 | 12 | |
| | Best.Nr. | 743002 | 743004 | 743005 | 743006 | 743010 | 743015 | 743020 | |
| | Preis* | 20,35 € | 22,70 € | 23,15 € | 25,35 € | 33,75 € | 44,55 € | 77,25 € | |
| ■ GN 2/4 | Kapazität L | | 2,5 | | 4 | 6,2 | 9 | | |
| | Best.Nr. | | 743604 | | 743606 | 743610 | 743615 | | |
| | Preis* | | 44,55 € | | 45,50 € | 66,05 € | 85,50 € | | |
| ■ GN 1/3 | Kapazität L | | 1,6 | 2,1 | 2,5 | 3,7 | 5,7 | 7,5 | 10 |
| | Best.Nr. | | 744004 | 744005 | 744006 | 744010 | 744015 | 744020 | 744025 |
| | Preis* | | 22,30 € | 22,30 € | 23,30 € | 32,00 € | 41,55 € | 54,30 € | 131,00 € |
| ■ GN 1/4 | Kapazität L | | 1,1 | 1,5 | 1,7 | 2,5 | 4 | 5,2 | |
| | Best.Nr. | | 745004 | 745005 | 745006 | 745010 | 745015 | 745020 | |
| | Preis* | | 22,25 € | 24,00 € | 26,70 € | 31,80 € | 41,85 € | 64,50 € | |
| ■ GN 1/6 | Kapazität L | | | | 1 | 1,7 | 2,2 | 3 | |
| | Best.Nr. | | | | 746006 | 746010 | 746015 | 746020 | |
| | Preis* | | | | 21,50 € | 26,40 € | 30,65 € | 49,40 € | |
| ■ GN 1/9 | Kapazität L | | | | 0,6 | 0,8 | | | |
| | Best.Nr. | | | | 747006 | 747010 | | | |
| | Preis* | | | | 25,75 € | 32,70 € | | | |

*Öffentlicher Preis Bourgeat in diesem Katalog für Essensausgabe.
 Öffentlicher Preis Matfer auf <https://digital.matferbourgeat.com>




- Ecken und Ränder verstärkt : keine Verformungen mehr im Falle eines Herunterfallens oder anderen diversen Erschütterungen.
- Lebensdauer optimiert (Stärke von 0,7 bis 0,8 mm).
- Ecken verstärkt : vermeidet die Probleme bei der Handhabung auf Rollwagen mit Führungsschienen und in Öfen.
- Weniger Mühe beim Umgang mit befüllten Behältern: begrenztes Gewicht.
- Ohne Kontakt mit den Lebensmitteln beim Wasserbad: Höhe der Ränder angepasst.
- Einfache Reinigung: beim Abwaschen wie bei der automatischen Reinigung.

- Einfache Handhabbarkeit der Behälter: während der Manipulation (Trennung der Behälter, Entnahme aus dem Ofen, Rollwagen...), im Wasserbad.
- Optimierte Ästhetik für den Gebrauch in der Selbstbedienung: Rippen-Design.

Die GN-Behälter GN 2/1 mit einer Tiefe über 100 mm dürfen aus Sicherheits- und Ergonomiegründen (Gewicht, Fallgefahr) nicht auf Wagen mit Gleitschienen verwendet werden. Es wird empfohlen, sie auf Wagen mit Becken zu befördern (siehe Seite 342).




GN-BEHÄLTER MIT VERSENKBAREN GRIFFEN

| GN Größe | Tiefe | 55 | 65 | 100 | 150 | 200 |
|---|-------------|----------------|----------------|-----------------|-----------------|-----------------|
|  GN 2/1 | Kapazität L | | | 29 | 43 | 58 |
| | Best.Nr. | | | 740310 | 740315 | 740320 |
| | Preis* | | | 133,00 € | 203,00 € | 232,00 € |
|  GN 1/1 | Kapazität L | 6,7 | 9 | 13,5 | 20 | 28 |
| | Best.Nr. | 741305 | 741306 | 741310 | 741315 | 741320 |
| | Preis* | 57,90 € | 57,30 € | 70,30 € | 96,30 € | 152,00 € |
|  GN 1/2 | Kapazität L | | 4 | 6,2 | 9 | 12 |
| | Best.Nr. | | 743306 | 743310 | 743315 | 743320 |
| | Preis* | | 46,60 € | 55,00 € | 65,80 € | 98,50 € |


GN Behälter mit einziehbaren Griffen sind nicht für Öfen und Schränke mit 530 mm - Einstieg geeignet. Es besteht die Gefahr, daß die Griffe an den Schienen reiben.

GN-BEHÄLTER MIT FESTEN GRIFFEN

| GN Größe | Tiefe | 100 | 150 |
|---|-------------|----------------|----------------|
|  GN 1/1 | Kapazität L | 13,5 | 20 |
| | Best.Nr. | 741110 | 741115 |
| | Preis* | 70,80 € | 96,80 € |

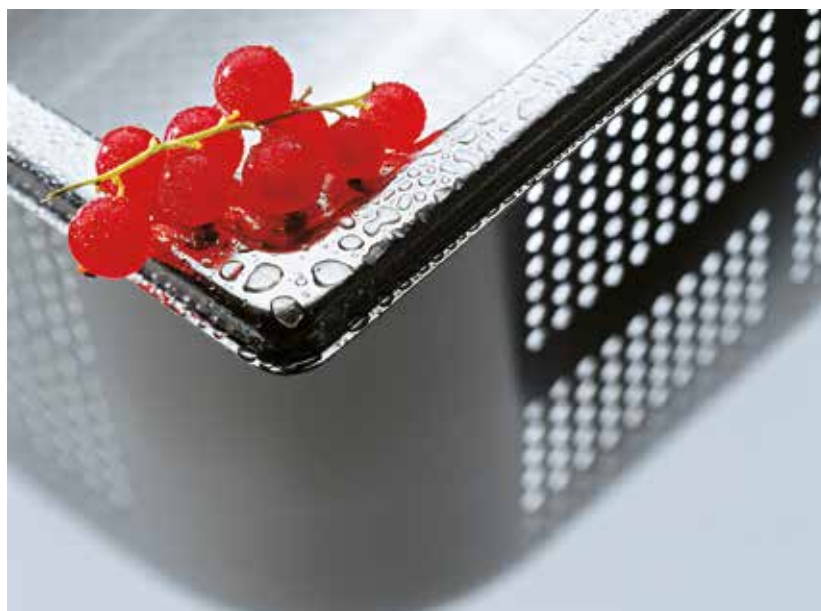


GN-BEHÄLTER MIT KORBGRIFFEN

| GN Größe | Tiefe | 100 | 150 | 200 |
|---|-------------|----------------|-----------------|-----------------|
|  GN 1/1 | Kapazität L | 13,5 | 20 | 28 |
| | Best.Nr. | 741210 | 741215 | 741220 |
| | Preis* | 87,30 € | 115,00 € | 169,00 € |



*Öffentlicher Preis Bourgeat in diesem Katalog für Essensausgabe.
Öffentlicher Preis Matfer auf <https://digital.matferbourgeat.com>



Anordnung der Lochung :

- Lochdurchmesser : 3,5 mm
- Die Dampfkochversuche zeigen, daß die seitliche Perforierung auf den Kochvorgang keine Auswirkung hat bei Behältern mit niedriger Höhe.
- Dagegen ist eine Perforierung des Bodens unerlässlich.


| H mm | Wände und Boden | Nur Boden |
|------|-----------------|-----------|
| 40 | | x |
| 55 | | x |
| 65 | | x |
| 100 | x | |
| 150 | x | |
| 200 | x | |



GELOCHTE BEHÄLTER OHNE GRIFFE

| GN Größe | Tiefe | 40 | 55 | 65 | 100 | 150 | 200 |
|---|-------------|----------------|-----------------|-----------------|-----------------|-----------------|-----------------|
|  | Kapazität L | | 16,5 | 19 | 29 | 43 | |
| | Best.Nr. | | 740405 | 740406 | 740410 | 740415 | |
| | Preis* | | 111,00 € | 115,00 € | 163,00 € | 177,00 € | |
|  | Kapazität L | 5,8 | 6,7 | 9 | 13,5 | 20 | 28 |
| | Best.Nr. | 741404 | 741405 | 741406 | 741410 | 741415 | 741420 |
| | Preis* | 47,10 € | 48,75 € | 48,35 € | 72,60 € | 113,00 € | 171,00 € |
|  | Kapazität L | | | 5,5 | 8,7 | 13 | |
| | Best.Nr. | | | 742406 | 742410 | 742415 | |
| | Preis* | | | 51,35 € | 80,70 € | 120,00 € | |
|  | Kapazität L | | | 4 | 6,2 | 9 | |
| | Best.Nr. | | | 743406 | 743410 | 743415 | |
| | Preis* | | | 36,35 € | 60,15 € | 73,40 € | |
|  | Kapazität L | | | | 6,2 | | |
| | Best.Nr. | | | | 743710 | | |
| | Preis* | | | | 90,75 € | | |

GELOCHTE BEHÄLTER MIT KORBGRIFFEN

| GN Größe | Tiefe | 100 | 150 | 200 |
|---|-------------|-----------------|-----------------|-----------------|
|  | Kapazität L | 13,5 | 20 | 28 |
| | Best.Nr. | 741510 | 741515 | 741520 |
| | Preis* | 111,00 € | 149,00 € | 210,00 € |



*Öffentlicher Preis Bourgeat in diesem Katalog für Essensausgabe.
 Öffentlicher Preis Matfer auf <https://digital.matferbourgeat.com>

Deckel mit Griff und Löffelaussparung für Behälter ohne Griffe:

- Die Einkerbung für die Schöpfkelle befindet sich nur auf der kleineren Seite für das Modell GN1/1. Für die anderen Modelle ist die Einkerbung auf der größeren Seite der Deckel.

Wasserdichte Deckel :

- Diese Deckel passen nur auf die Behälter 55, 65, 100, 150 und 200 mm tief.
- Maximale Temperatur zur Verwendung: +180 °C.
- 1-Jahr Garantie unter sachgemäßen Benutzungsbedingungen.



*Öffentlicher Preis Bourgeat in diesem Katalog für Essensausgabe.
 Öffentlicher Preis Matfer auf <https://digital.matferbourgeat.com>



DECKEL

| GN Größe | | ohne Griff für Behälter ohne Griffe ⁽¹⁾ | mit Griff für Behälter ohne Griffe | mit Griff für Behälter mit festen oder versenkbaren Griffen | mit Griff für Behälter mit Korbgriffen | mit Griff und Löffelaussp. für Behälter ohne Griffe |
|----------|----------|--|------------------------------------|---|--|---|
| GN 2/1 | Best.Nr. | 747700 | 748000 | 748100 | | |
| | Preis* | 66,10 € | 69,55 € | 82,30 € | | |
| GN 1/1 | Best.Nr. | 747701 | 748001 | 748101 | 748201 | 748501 |
| | Preis* | 27,75 € | 30,80 € | 37,00 € | 49,40 € | 35,35 € |
| GN 2/3 | Best.Nr. | 747702 | 748002 | | | |
| | Preis* | 25,40 € | 28,45 € | | | |
| GN 1/2 | Best.Nr. | 747712 | 748012 | 748112 | | 748512 |
| | Preis* | 17,15 € | 20,20 € | 26,40 € | | 24,75 € |
| GN 2/4 | Best.Nr. | 747724 | 748024 | | | |
| | Preis* | 23,25 € | 26,30 € | | | |
| GN 1/3 | Best.Nr. | 747713 | 748013 | | | 748513 |
| | Preis* | 13,55 € | 16,60 € | | | 21,30 € |
| GN 1/4 | Best.Nr. | 747714 | 748014 | | | 748514 |
| | Preis* | 13,45 € | 16,50 € | | | 21,20 € |
| GN 1/6 | Best.Nr. | 747716 | 748016 | | | 748516 |
| | Preis* | 12,55 € | 15,60 € | | | 20,30 € |
| GN 1/9 | Best.Nr. | 747719 | 748019 | | | |
| | Preis* | 14,40 € | 17,45 € | | | |

⁽¹⁾ NF Mit Deckel ohne Löffelaussparung und ohne Griff Artikel 7477

WASSERDICHTER DECKEL

Wasserdichte Deckel mit Silikondichtung.

| GN Größe | | für Behälter ohne Griffe (1) | für Behälter mit festen oder versenkbaren Griffen (2) |
|----------|----------|------------------------------|---|
| GN 1/1 | Best.Nr. | 748701 | 748801 |
| | Preis* | 85,50 € | 92,85 € |
| GN 1/2 | Best.Nr. | 748712 | 748812 |
| | Preis* | 66,60 € | 73,95 € |
| GN 1/3 | Best.Nr. | 748713 | |
| | Preis* | 72,20 € | |
| GN 1/4 | Best.Nr. | 748714 | |
| | Preis* | 66,20 € | |
| GN 1/6 | Best.Nr. | 748716 | |
| | Preis* | 55,00 € | |



ZUBEHÖR FÜR GN - BEHÄLTER AUS EDELSTAHL



KLEMMBARER ZWISCHENSTEG

Dieses Stegmodell ist an jedem Ende mit einer Federlamelle ausgestattet, um einen besseren Halt im Wasserbad bzw. Büffet zu gewährleisten.

| L mm | B mm | B mm | Best. Nr. | Preis* |
|------|------|------|-----------|---------|
| 530 | 21 | 1 | 749801 | 15,20 € |



ZWISCHENSTEG

Dieser Zwischensteg ist zusammen mit dem Modell 749801 zur Zusammenstellung von Kombinationen mit den Formaten GN1/2, GN2/3 und GN1/3 verwendbar.

| L mm | B mm | B mm | Best. Nr. | Preis* |
|------|------|------|-----------|---------|
| 329 | 22 | 1 | 749712 | 10,50 € |



EINSATZROST

| Für Behälter | B mm | Best. Nr. | Preis* |
|--------------|------|-----------|---------|
| GN1/1 | 0,8 | 750001 | 45,80 € |
| GN1/2 | 0,8 | 750012 | 36,30 € |



ZANGE FÜR GN-BEHÄLTER

| L HT mm | Best. Nr. | Preis* |
|---------|-----------|---------|
| 190 | 749800 | 33,30 € |



SCHALE

Durchsichtiger Deckel aus Lebensmittel-Silikon wird getrennt verkauft (Art.-Nr. 751518) zum Transport von Speisen.

| GN | L mm | ht mm | l ht mm | H ht mm | K Liter | Best. Nr. | Preis |
|-----------------------|------|-------|---------|---------|---------|-----------|-------|
| Schale | | | | | | | |
| 1/8 | 162 | 132 | 45 | 0,5 | 751018 | 20,75 € | |
| Deckel (Per 10 Stück) | | | | | | | |
| 1/8 | 162 | 132 | 10 | 751518 | 89,70 € | | |



STÄNDER FÜR GEWÜRZDOSEN AUS EDELSTAHLDRAHT

Der Ständer kann auf den Tisch gestellt oder an der Wand befestigt werden (Edelstahl Befestigungsschrauben im Lieferumfang inbegriffen).

Er kann aufnehmen :

- 6 Behälter GN 1/9
- oder 4 Behälter GN 1/6
- oder 2 Behälter GN 1/3

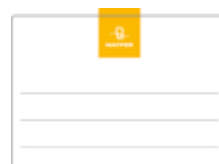
aus Edelstahl oder Polycarbonat oder Polypropylen. Tiefe 65 bzw. 100 mm mit oder ohne Deckel.

| L mm | B mm | H mm | Best. Nr. | Preis |
|------|------|------|-----------|----------|
| 680 | 180 | 155 | 718000 | 125,00 € |

HACCP WASSERLOSICHE ETIKETTEN

2 Abmessungen verfügbar die auf alle GN-Behälter (rostfreier Stahl, Copolyester, Polypropylen) passen. Diese Klebeetiketten (Best Nr 257140), sind beim Waschen voll-kommen wasserlöslich und zu 100% biologisch abbaubar. Siehe ausführliche Beschreibung Seite 334.

| L mm | B mm | Best. Nr. | Preis* |
|-----------------------|------|-----------|---------|
| Rolle à 250 Etiketten | | | |
| 76 | 50 | 257140 | 31,10 € |
| Rolle à 250 Etiketten | | | |
| 50 | 32 | 257135 | 25,70 € |



*Öffentlicher Preis Bourgeat in diesem Katalog für Essensausgabe.
Öffentlicher Preis Matfer auf <https://digital.matferbourgeat.com>



ALTO PLUS GASTRONORM-BEHÄLTER AUS COPOLYESTER



ALTO+ GN-BEHÄLTER AUS COPOLYESTER

| GN Größe | Tiefe | 65 | 100 | 150 | 200 | |
|---------------|--------|-------------|----------------|----------------|-----------------|-----------------|
| ■ | GN 2/1 | Kapazität L | | | 38 | 50 |
| | | Best.Nr. | | | 760115 | 760120 |
| | | Preis* | | | 148,00 € | 179,00 € |
| ■ | GN 1/1 | Kapazität L | 7,7 | 12 | 18 | 24 |
| | | Best.Nr. | 761106 | 761110 | 761115 | 761120 |
| | | Preis* | 49,65 € | 57,40 € | 69,35 € | 87,35 € |
| ■ □ | GN 1/2 | Kapazität L | 3,4 | 5,3 | 7,9 | 10 |
| | | Best.Nr. | 763106 | 763110 | 763115 | 763120 |
| | | Preis* | 27,65 € | 31,15 € | 37,90 € | 49,85 € |
| ■ □ □ | GN 1/3 | Kapazität L | 2,2 | 3,1 | 4,7 | 6 |
| | | Best.Nr. | 764106 | 764110 | 764115 | 764120 |
| | | Preis* | 21,65 € | 24,25 € | 28,50 € | 35,00 € |
| □ ■ □ □ | GN 1/4 | Kapazität L | | 2,2 | 3,2 | |
| | | Best.Nr. | | 765110 | 765115 | |
| | | Preis* | | 18,30 € | 20,45 € | |
| □ □ ■ □ □ | GN 1/6 | Kapazität L | 0,7 | 1,2 | 1,8 | |
| | | Best.Nr. | 766106 | 766110 | 766115 | |
| | | Preis* | 12,30 € | 13,05 € | 14,30 € | |
| □ □ □ ■ □ □ □ | GN 1/9 | Kapazität L | 0,5 | 0,8 | | |
| | | Best.Nr. | 767106 | 767110 | | |
| | | Preis* | 9,85 € | 10,25 € | | |

*Öffentlicher Preis Bourgeat in diesem Katalog für Essensausgabe.
Öffentlicher Preis Matfer auf <https://digital.matferbourgeat.com>

- Unzerbrechlich beim Fallenlassen und anderen verschiedenen Erschütterungen (außergewöhnliche Rigidität).
- Zum Einfrieren und zum Gebrauch in der Mikrowelle geeignet (Temperaturbeständigkeit von -40°C bis +90°C)*.
- Einfache Handhabung auf den Rollwagen mit Gleitschienen und in den Warmhalteschränken oder Kühlschränken.
- Leichteres Handhaben beim Umgang mit befüllten Behältern: begrenztes Gewicht.
- Keine Probleme beim Stapeln und Aufschichten (z. B. kein Blockieren, Platzeinsparung): Form erleichtert das Ineinander- und Aufeinanderstapeln ohne zu blockieren.
- Spritzfeste klippbare Deckel.

- Einfache Handhabung (ohne Kontakt mit den Lebensmitteln): angepasste Höhe der Ränder.
- Einfache Reinigung: beim Abwaschen wie beim automatischen Spülen.
- Form erleichtert das Abtropfen und das Trocknen.
- Einfaches Anschauen des Inhaltes.
- Inhaltsangabe durch Gradierung.
- Bei Verwendung mit Behälter und Deckel ohne Löffelaussparung.

* Behälter dürfen zum Warmhalten nicht verwendet werden (insbesondere im Wärmeschrank).

Die GN-Behälter 2/1 dürfen aus Sicherheits- und Ergonomiegründen (Gewicht, Fallgefahr) nicht auf Regalwagen verwendet werden. Es wird empfohlen, sie auf Wagen mit Becken zu befördern (siehe Seite 342).



DECKEL UND ABTROPFSIEB FÜR GN-BEHÄLTER ALTO+

| GN Größe | | Deckel ohne Löffelaussparung | Deckel mit Löffelaussparung | Abtropfsieb |
|----------|----------|------------------------------|-----------------------------|-------------|
| GN 2/1 | Best.Nr. | 768100 | 768600 | (1) |
| | Preis* | 95,75 € | 98,40 € | |
| GN 1/1 | Best.Nr. | 768101 | 768601 | 769101 |
| | Preis* | 40,00 € | 47,20 € | 34,90 € |
| GN 1/2 | Best.Nr. | 768112 | 768612 | 769112 |
| | Preis* | 23,55 € | 30,90 € | 16,80 € |
| GN 1/3 | Best.Nr. | 768113 | 768613 | 769113 |
| | Preis* | 16,75 € | 24,65 € | 13,05 € |
| GN 1/4 | Best.Nr. | 768114 | 768614 | 769114 |
| | Preis* | 12,35 € | 20,20 € | 11,50 € |
| GN 1/6 | Best.Nr. | 768116 | 768616 | 769116 |
| | Preis* | 9,75 € | 18,20 € | 9,45 € |
| GN 1/9 | Best.Nr. | 768119 | | |
| | Preis* | 8,35 € | | |

(1) Für die Schalen GN 2/1 müssen 2 Einsatzroste GN 1/1 benützt werden.

ZWISCHENSTEG AUS EDELSTAHL

Mit diesen ausfallenden Stäben können die durch die runden Behälterecken entstehenden Leerräume ausgefüllt werden.

| L mm | Best. Nr. | Preis* |
|------|-----------|---------|
| 530 | 768701 | 16,70 € |
| 325 | 768712 | 13,35 € |

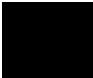





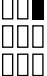


*Öffentlicher Preis Bourgeat in diesem Katalog für Essensausgabe.
Öffentlicher Preis Matfer auf <https://digital.matferbourgeat.com>

CRISTAL PLUS GASTRONORM-BEHÄLTER AUS COPOLYESTER



CRISTAL+ GN-BEHÄLTER AUS COPOLYESTER

| GN Größe | Tiefe | 65 | 100 | 150 | 200 |
|---|-------------|----------------|----------------|----------------|-----------------|
|  | Kapazität L | | | 38 | 50 |
| | Best.Nr. | | | 750115 | 750120 |
| | Preis* | | | 98,60 € | 115,00 € |
|  | Kapazität L | 6,5 | 11,5 | 17,5 | 23,5 |
| | Best.Nr. | 751106 | 751110 | 751115 | 751120 |
| | Preis* | 24,60 € | 31,00 € | 37,00 € | 44,65 € |
|  | Kapazität L | 3 | 5 | 7,5 | 10 |
| | Best.Nr. | 753106 | 753110 | 753115 | 753120 |
| | Preis* | 13,95 € | 16,10 € | 21,95 € | 25,40 € |
|  | Kapazität L | 2 | 3 | 4,5 | |
| | Best.Nr. | 754106 | 754110 | 754115 | |
| | Preis* | 10,60 € | 13,20 € | 17,50 € | |
|  | Kapazität L | | 2 | 3 | |
| | Best.Nr. | | 755110 | 755115 | |
| | Preis* | | 11,85 € | 12,95 € | |
|  | Kapazität L | 0,7 | 1 | 1,5 | |
| | Best.Nr. | 756106 | 756110 | 756115 | |
| | Preis* | 7,30 € | 8,30 € | 10,75 € | |
|  | Kapazität L | 0,5 | 0,7 | | |
| | Best.Nr. | 757106 | 757110 | | |
| | Preis* | 6,65 € | 7,90 € | | |

*Öffentlicher Preis Bourgeat in diesem Katalog für Essensausgabe.
Öffentlicher Preis Matfer auf <https://digital.matferbourgeat.com>

- Zum Einfrieren und zum Gebrauch in der Mikrowelle geeignet (Temperaturbeständigkeit von -40°C bis +90°C)*.
- Ausgezeichnete Widerstandsfähigkeit gegen Stöße und Waschzyklen.
- Einfache Handhabung auf den Rollwagen mit Gleitschienen.
- Leichteres Handhaben beim Umgang mit befüllten Behältern: begrenztes Gewicht.
- Keine Probleme beim Stapeln und Aufschieben (z. B. kein Blockieren, Platzeinsparung): Form erleichtert das Ineinander- und Aufeinanderstapeln ohne zu blockieren.
- Einfache Handhabung (ohne Kontakt mit den Lebensmitteln): angepasste Höhe der Ränder.
- Einfache Reinigung: beim Abwaschen wie beim automatischen Spülen.
- Einfaches Anschauen des Inhaltes.
- Inhaltsangabe durch Gradierung.

- Die Deckel sind mit unseren Edelstahl GN-Behältern kompatibel, jedoch außer dem Deckel GN2/1.
- Bei Verwendung mit Behälter und Deckel ohne Löffelaussparung.

* Behälter dürfen zum Warmhalten nicht verwendet werden (insbesondere im Wärmeschrank).

Die GN-Behälter 2/1 dürfen aus Sicherheits- und Ergonomiegründen (Gewicht, Fallgefahr) nicht auf Regalwagen verwendet werden. Es wird empfohlen, sie auf Wagen mit Becken zu befördern (siehe Seite 342).

Die Deckel sind mit unseren Edelstahl GN-Behältern kompatibel, jedoch außer dem Deckel GN 2/1. Zum einfacheren Einsehen des Inhaltes, ohne den Deckel abnehmen zu müssen (Selfservice, Buffets...).



DECKEL UND ABTROPFSIEB FÜR GN-BEHÄLTER CRISTAL+

| GN Größe | | Deckel | Abtropfsieb |
|----------|----------|----------------|----------------|
| GN 2/1 | Best.Nr. | 758100 | {1} |
| | Preis* | 61,10 € | - |
| GN 1/1 | Best.Nr. | 758101 | 759101 |
| | Preis* | 22,00 € | 23,65 € |
| GN 1/2 | Best.Nr. | 758112 | 759112 |
| | Preis* | 11,95 € | 11,75 € |
| GN 1/3 | Best.Nr. | 758113 | 759113 |
| | Preis* | 8,35 € | 8,55 € |
| GN 1/4 | Best.Nr. | 758114 | 759114 |
| | Preis* | 6,35 € | 7,05 € |
| GN 1/6 | Best.Nr. | 758116 | 759116 |
| | Preis* | 7,00 € | 4,90 € |
| GN 1/9 | Best.Nr. | 758119 | |
| | Preis* | 4,95 € | |

{1} Für die Schalen GN 2/1 müssen 2 Einsatzroste GN 1/1 benützt werden.

*Öffentlicher Preis Bourgeat in diesem Katalog für Essensausgabe.
 Öffentlicher Preis Matfer auf <https://digital.matferbourgeat.com>

MODULUS GASTRONORM-BEHÄLTER AUS POLYPROPYLEN



GN-BEHÄLTER MODULUS

| GN Größe | Tiefe | 65 | 100 | 150 |
|---|-------------|----------------|----------------|----------------|
|  GN 1/1 | Kapazität L | 7 | 12 | 17 |
| | Best.Nr. | 256070 | 256013 | 256018 |
| | Preis* | 23,40 € | 27,80 € | 30,60 € |
|  GN 2/3 | Kapazität L | | 8 | 12 |
| | Best.Nr. | | 256080 | 256012 |
| | Preis* | | 15,20 € | 18,55 € |
|  GN 1/2 | Kapazität L | 4 | 6 | 7,5 |
| | Best.Nr. | 256040 | 256060 | 256075 |
| | Preis* | 10,45 € | 12,70 € | 14,05 € |
|  GN 1/3 | Kapazität L | | 3,5 | 5 |
| | Best.Nr. | | 256035 | 256050 |
| | Preis* | | 8,60 € | 11,40 € |
|  GN 1/4 | Kapazität L | | 2,5 | 3,5 |
| | Best.Nr. | | 256025 | 256036 |
| | Preis* | | 9,05 € | 8,60 € |
|  GN 1/6 | Kapazität L | | 1,5 | 2 |
| | Best.Nr. | | 256015 | 256020 |
| | Preis* | | 6,70 € | 6,80 € |
|  GN 1/9 | Kapazität L | | 0,8 | |
| | Best.Nr. | | 256010 | |
| | Preis* | | 6,40 € | |

*Öffentlicher Preis Bourgeat in diesem Katalog für Essensausgabe.
Öffentlicher Preis Matfer auf <https://digital.matferbourgeat.com>



Finden Sie
unser Alu-
Regalsortiment
für Kühlräume
auf Seite 366 in
diesem Katalog.



- Weniger Mühe beim Umgang mit befüllten Behältern: begrenztes Gewicht.
- Einfache Reinigung: beim Abwaschen, wie beim automatischen Spülen.
- Form erleichtert das Abtropfen und das Trocknen.
- Keine Probleme beim Stapeln und Aufschichten (z. B. kein Blockieren, Platzeinsparung).
- Optimierung des Wegräumens (Format Gastronorm von GN 1/1 bis GN 1/9) auf den Lagerregalen in den Kühlräumen.
- Resistenz bei möglichem Fallenlassen bzw. anderen verschiedenen Erschütterungen (bei negativen Temperaturen ist Vorsicht geboten [1])
- Widerstandsfähig von -20°C (Kühlagerung) bis +100°C (Für Mikrowelle geeignet).
- Einfaches Anschauen des Inhaltes
- Anschauen des Fassungsvermögens (Abstufung).
- Wasserdichtes Verschließen mit Deckeln.

Es wird nicht empfohlen, die 1/1 Dosen auf Regalwagen zu benutzen.

[1] Bei Gefriertemperaturen darf mit den Dosen und Deckeln nicht hantiert werden : Es ist empfehlenswert, einen ausreichenden Temperaturanstieg abzuwarten, damit das Polypropylen ein Mindestmaß an Geschmeidigkeit wiedererlangt.

DECKEL FÜR MODULUS GN-BEHÄLTER

| GN Größe | | | |
|----------|----------|---------|--|
| GN 1/1 | Best.Nr. | 256501 | |
| | Preis* | 18,55 € | |
| GN 2/3 | Best.Nr. | 256502 | |
| | Preis* | 7,50 € | |
| GN 1/2 | Best.Nr. | 256512 | |
| | Preis* | 6,75 € | |
| GN 1/3 | Best.Nr. | 256513 | |
| | Preis* | 5,10 € | |
| GN 1/4 | Best.Nr. | 256514 | |
| | Preis* | 4,80 € | |
| GN 1/6 | Best.Nr. | 256516 | |
| | Preis* | 4,05 € | |
| GN 1/9 | Best.Nr. | 256519 | |
| | Preis* | 3,25 € | |



ABTROPFSIEB MODULUS

| GN Größe | | | |
|----------|----------|---------|--|
| GN 1/1 | Best.Nr. | 256601 | |
| | Preis* | 15,25 € | |



DOSEN MIT DECKELN, FOLIENVERPACKT

| Größe | K.Liter | Dosen mit Deckeln | Best.Nr. | Preis* |
|--------|---------|-------------------|----------|----------|
| GN 1/9 | 0,8 | Beutel 8 Dosen | 257310 | 76,54 € |
| GN 1/6 | 1,5 | Beutel 6 Dosen | 257315 | 64,21 € |
| GN 1/6 | 2 | Beutel 6 Dosen | 257320 | 64,89 € |
| GN 1/4 | 2,5 | Beutel 5 Dosen | 257325 | 68,97 € |
| GN 1/4 | 3,5 | Beutel 5 Dosen | 257336 | 66,53 € |
| GN 1/3 | 3,5 | Beutel 5 Dosen | 257335 | 68,08 € |
| GN 1/3 | 5 | Beutel 5 Dosen | 257350 | 82,04 € |
| GN 1/2 | 4 | Beutel 4 Dosen | 257340 | 68,45 € |
| GN 1/2 | 6 | Beutel 4 Dosen | 257360 | 77,49 € |
| GN 1/2 | 7,5 | Beutel 4 Dosen | 257375 | 82,95 € |
| GN 2/3 | 8 | Beutel 4 Dosen | 257380 | 90,57 € |
| GN 2/3 | 12 | Beutel 4 Dosen | 257312 | 103,90 € |



*Öffentlicher Preis Bourgeat in diesem Katalog für Essensausgabe.
 Öffentlicher Preis Matfer auf <https://digital.matferbourgeat.com>

ZUBEHÖR FÜR GASTRONORM-BEHÄLTER

- Für eine klare Rückverfolgbarkeit von Lebensmitteln und Mahlzeiten in jedem Prozessabschnitt, vom Wareneingang bis zum Service.
- Die HACCP-Etiketten sind in Rollen zu je 250 Einheiten in einer geschützten Spenderbox erhältlich und erleichtern somit die "easy stick"-Handhabung: mit einer integrierten Lasche, damit das Etikett beim Abrollen leichter vom Trennblatt gelöst werden kann.
- Mögliche Aufschrift von Informationen über den Inhalt, das Datum, die Bestimmung mit Kugelschreiber, Filzstift oder Bleistift.



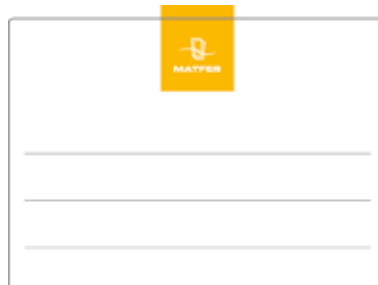
2 Abmessungen verfügbar die auf alle GNBehälter (rostfreier Stahl, Copolyester, Polypropylen) passen.



Diese Klebeetiketten (Best Nr 257140), sind beim Waschen voll-kommen wasserlöslich und zu 100% biologisch abbaubar.

HACCP WASSERLOSICHE ETIKETTEN

| L mm | B mm | Best. Nr. | Preis* |
|-----------------------|------|-----------|---------|
| Rolle à 250 Etiketten | | | |
| 76 | 50 | 257140 | 31,10 € |
| Rolle à 250 Etiketten | | | |
| 50 | 32 | 257135 | 25,70 € |



BOGEN MIT 30 HACCP-ETIKETTEN

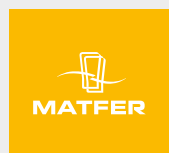
| L mm | B mm | Best. Nr. | Preis |
|------------|------|-----------|---------|
| 10er Bogen | | | |
| 50 | 25 | 257130 | 39,65 € |



*Öffentlicher Preis Bourgeat in diesem Katalog für Essensausgabe.
Öffentlicher Preis Matfer auf <https://digital.matferbourgeat.com>



Sie finden unser
umfassendes Angebot an
Kasserollen und
Pfannen im Katalog



WAGEN MIT GESCHWEISSTEN FÜHRUNGSSCHIENEN

- Alle Ebenen sind mit Führungsschienen in U-Form mit Blockieranschlügen ausgestattet, um das Herunterfallen von Behältern, Rosten usw. zu verhindern.
- Aus rostfreiem Stahl gefertigt. Bogenförmige Struktur mit geschweißten Stützen.
- Maximale Belastung = 20 kg pro Gleitschiene - Maximale Gesamtlast = 200 kg pro Rollwagen.
- Räder Durchmesser 125mm Laufflächen Edelstahl. Temperaturbeständigkeit der Räder: -20°C / +60°C.

Sonderausstattung zum Verstärken

- unserer Wagen für Transport auf lange Entfernung : Die Regalwagen in schwerer Ausführung sind versehen mit :
- hinten und in der Mitte: 1 Sperrstange aus Edelstahl - Ø 7 mm.
- auf jeder Seite : 2 Sperrstangen aus Edelstahl - Ø 7 mm.
- vorne : 1 Blockiervorrichtung aus rostfreiem Stahlrohr Ø 18 mm.

Wiederverwendbare Schutzhülle :

- Lebensmittelgeeignete Schutzhülle aus Polyethylen mit geringem spezifischen Gewicht, Stärke 130 Mikron. Diese Hüllen sind mit Reißverschlüssen mit verstärkten Rändern ausgestattet. Nicht in der

Maschine waschen und trocknen (nur von Hand reinigen bzw. mit einem Schlauch abspritzen).

Einwegschutzhüllen :

- Hüllen aus Polyethylen mit geringem spezifischem Gewicht, Stärke 15 Mikron.

Isolierhülle :

- Aus Isolierstoff. Mit Klettverschlüssen. Kann mit einem Schlauch abgespritzt bzw. von Hand gewaschen werden.



WAGEN MIT GESCHWEISSTEN FÜHRUNGSSCHIENEN

| Modelle | GN1/1 | GN2/1 | "Bäckernorm" 600x400 | "Bäckernorm" 600x400 | "Partyservice" 600x400 |
|---|--|-------------------------------------|---------------------------|---------------------------|----------------------------|
| Zwischenraum | 325 mm | 530 mm | 600 mm | 410 mm | 400 mm |
| Gesamtlänge | 460 mm | 660 mm | 730 mm | 540 mm | 530 mm |
| Gesambreite | 630 mm | 750 mm | 500 mm | 700 mm | 700 mm |
| Gesamthöhe (1770 mm für Modelle mit Schienen Abstand 75 mm) | 1700 mm | 1700 mm | 1700 mm | 1700 mm | 1700 mm |
| 10 Auflageschienen - Abstand 134 mm | Best.Nr. 775710 Preis 658,00 € | 774710 708,00 € | | | |
| 15 Auflageschienen - Abstand 89 mm | Best.Nr. 775715 Preis 730,00 € | 774715 780,00 €* 746,00 € | 772715 746,00 € | 773715 814,00 € | |
| 20 Auflageschienen - Abstand 75 mm | Best.Nr. 775820 Preis 870,00 € | 774820 911,00 € | | | |
| 20 Auflageschienen - Abstand 67 mm | Best.Nr. 775720 Preis 803,00 €* 869,00 €* 826,00 € | 774720 869,00 €* 826,00 € | 772720 826,00 € | 773720 922,00 € | |
| 30 Auflageschienen - Abstand 44,5 mm | Best.Nr. Preis | | | | 773730 1120,00 € |

OPTIONEN

| | | | | | |
|---|---|---------------------------|---------------------------|---------------------------|---------------------------|
| 1 - Sonderausstattung zum Verstärken unserer Wagen für Transport auf lange Entfernung | Best.Nr. 776003 Preis 460,00 € | 776002 460,00 € | 776004 460,00 € | | |
| 1 - Sonderausstattung zum Verstärken unserer Wagen für Transport auf lange Entfernung - für Wagen mit Abstand 75 mm | Best.Nr. 776006 Preis 470,00 € | 776005 471,00 € | | | |
| 2 - Wiederverwendbare Schutzhülle | Best.Nr. 775800 Preis 150,00 € | 774800 166,00 € | 774800 166,00 € | 774800 166,00 € | 774800 166,00 € |
| 3 - Einwegschutzhüllen - Im Karton à 300 Stück | Best.Nr. 322022 Preis* 220,00 € | 322024 262,00 € | 322024 262,00 € | 322024 262,00 € | 322024 262,00 € |
| 3 - Einwegschutzhüllen - Rolle mit 200 Stück | Best.Nr. 716766 Preis* 146,00 € | 716768 173,00 € | 716762 140,00 € | 716762 140,00 € | 716762 140,00 € |
| 4 - Isolierhülle | Best.Nr. 775803 Preis 1225,00 € | | | | |

*Öffentlicher Preis Bourgeat in diesem Katalog für Essensausgabe.
Öffentlicher Preis Matfer auf <https://digital.matferbourgeat.com>

ZERLEGBARE REGALWAGEN

Um eine perfekte Steifigkeit des Ganzen zu gewährleisten:

- 5 Zwischenstücke, Rohrprofil Ø 18 mm, Stärke 1,2 mm in die Rohrprofile der Leitern einbauen.
- 6 mm-Schraube zur Befestigung der Zwischenstücke, mit 6 mm-U-Scheiben montieren. Mit dem mitgelieferten
- Schlüssel Größe 10 festziehen.
- Wird in auseinandergelegtem Zustand geliefert
- Räder Durchmesser 125mm Laufflächen Edelstahl. Temperaturbeständigkeit der Räder: -20°C / +60°C.



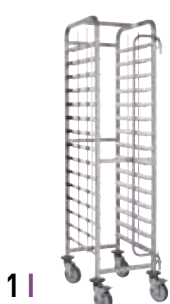
ZERLEGBARE REGALWAGEN

| Modelle | | GN1/1 | GN2/1 | "Bäckernorm" 600x400 | "Bäckernorm" 600x400 |
|------------------------------------|----------|-----------------|-----------------|----------------------|----------------------|
| Zwischenraum | | 325 mm | 530 mm | 410 mm | 600 mm |
| Gesamtlänge | | 460 mm | 660 mm | 540 mm | 730 mm |
| Gesambreite | | 630 mm | 750 mm | 700 mm | 500 mm |
| Gesamthöhe | | 1700 mm | 1700 mm | 1700 mm | 1700 mm |
| 15 Auflageschienen - Abstand 89 mm | Best.Nr. | 775915 | 774915 | 773915 | 772915 |
| | Preis | 734,00 € | 771,00 € | 812,00 € | 728,00 € |
| 20 Auflageschienen - Abstand 67 mm | Best.Nr. | 775920 | 774920 | 773920 | 772920 |
| | Preis | 794,00 € | 840,00 € | 897,00 € | 790,00 € |

OPTIONEN

| | | | | | |
|---|----------|------------------|-----------------|-----------------|-----------------|
| 2 - Wiederverwendbare Schutzhülle | Best.Nr. | 775800 | 774800 | 774800 | 774800 |
| | Preis | 150,00 € | 166,00 € | 166,00 € | 166,00 € |
| 3 - Einwegsutzhüllen Im Karton à 300 Stück | Best.Nr. | 322022 | 322024 | 322024 | 322024 |
| | Preis* | 220,00 € | 262,00 € | 262,00 € | 262,00 € |
| 3 - Einwegsutzhüllen Rolle mit 200 Stück | Best.Nr. | 716766 | 716768 | 716762 | 716762 |
| | Preis* | 146,00 € | 173,00 € | 140,00 € | 140,00 € |
| 4 - Isolierhülle | Best.Nr. | 775803 | | | |
| | Preis | 1225,00 € | | | |

*Öffentlicher Preis Bourgeat in diesem Katalog für Essensausgabe.
Öffentlicher Preis Matfer auf <https://digital.matferbourgeat.com>



OPTIMO REGALWAGEN - STANDARDSORTIMENT

WAGEN MIT GESCHWEISSTEN FÜHRUNGSSCHIENEN

- Eine Regalwagen-Linie in den Standardgrößen der Gastronomie- und Bäcker-Norm.
- Aus rostfreiem Stahl gefertigt. Rahmen aus Vierkantprofilen 25 x 25mm.
- Struktur mit Stützen, die dafür sorgen, dass die Anforderungen in Punkte Steifheit und Abstände der Norm EN631.2 erfüllt werden.
- Führungsschienen in U-Form mit Blockieranschlügen, die das Herunterfallen von Behältern, Rosten usw. verhindern.

- Räder aus Verbundwerkstoff Durchmesser 125 mm, davon 2 mit Bremse. Temperaturbeständigkeit der Räder : -10°C/+40°C.
- Maximale Belastung = 20 kg pro Gleitschiene. Maximale Gesamtlast = 200 kg pro Rollwagen.

Wiederverwendbare Schutzhülle :

- Lebensmittelgeeignete Schutzhülle aus Polyethylen mit geringem spezifischen Gewicht, Stärke 130 Mikron. Diese Hüllen sind mit Reißverschlüssen mit verstärkten Rändern ausgestattet. Nicht in der Maschine waschen und trocknen (nur von Hand reinigen bzw. mit einem Schlauch abspritzen).

Einwegschutzhüllen :

- Hüllen aus Polyethylen mit geringem spezifischem Gewicht, Stärke 15 Mikron.
- ### Isolierhülle :
- Aus Isolierstoff. Mit Klettverschlüssen. Kann mit einem Schlauch abgespritzt bzw. von Hand gewaschen werden.

Unsere Wagen können zur Benutzung in sehr kalter Umgebung, besonders in sehr kalten Kühlräumen, mit Spezialrollen für bis zu -40°C ausgerüstet werden. Auf Anfrage.



WAGEN MIT GESCHWEISSTEN FÜHRUNGSSCHIENEN

| Modelle | | GN1/1 | GN2/1 | "Bäckernorm" 600x400 | "Bäckernorm" 600x400 |
|---|----------|----------|----------|----------------------|----------------------|
| Zwischenraum | | 325 mm | 530 mm | 400 mm | 600 mm |
| Gesamtlänge | | 460 mm | 660 mm | 530 mm | 730 mm |
| Gesambreite | | 630 mm | 750 mm | 700 mm | 500 mm |
| Gesamthöhe (1790 mm für modelle mit Schienen Abstand 75 mm) | | 1650 mm | 1650 mm | 1650 mm | 1650 mm |
| 10 Auflageschienen - Abstand 134 mm | Best.Nr. | 775410 | 774410 | | |
| | Preis | 481,00 € | 528,00 € | | |
| 15 Auflageschienen - Abstand 89 mm | Best.Nr. | 775415 | 774415 | 772415 | 772615 |
| | Preis* | 548,00 € | 600,00 € | 613,00 € | 560,00 € |
| 20 Auflageschienen - Abstand 75 mm | Best.Nr. | 775520 | 774520 | 772120 | 772220 |
| | Preis* | 643,00 € | 706,00 € | 703,00 € | 648,00 € |
| 20 Auflageschienen - Abstand 67 mm | Best.Nr. | 775420 | 774420 | 772420 | 772620 |
| | Preis | 615,00 € | 681,00 € | 722,00 €* | 629,00 € |

ZUBEHÖR

| | | | | | |
|---|----------|-----------|----------|----------|----------|
| 1 - Wiederverwendbare Schutzhülle | Best.Nr. | 775800 | 774800 | 774800 | 774800 |
| | Preis | 150,00 € | 166,00 € | 166,00 € | 166,00 € |
| 2 -Einwegschutzhüllen - Im Karton 300 Stück | Best.Nr. | 322022 | 322024 | 322024 | 322024 |
| | Preis* | 220,00 € | 262,00 € | 262,00 € | 262,00 € |
| 2 -Einwegschutzhüllen - Rolle mit 200 Stück | Best.Nr. | 716766 | 716768 | 716762 | 716762 |
| | Preis* | 146,00 € | 173,00 € | 140,00 € | 140,00 € |
| 3 - Isolierhülle | Best.Nr. | 775803 | | | |
| | Preis | 1225,00 € | | | |

*Öffentlicher Preis Bourgeat in diesem Katalog für Essensausgabe.
Öffentlicher Preis Matfer auf <https://digital.matferbourgeat.com>

ZERLEGBARE REGALWAGEN

Um eine perfekte Steifigkeit des Ganzen zu gewährleisten:

- 5 Zwischenstücke, Rohrprofil Ø 18 mm, Stärke 1,2 mm in die Rohrprofile der Leitern einbauen.
- 6 mm-Schraube zur Befestigung der Zwischenstücke, mit 6 mm-U-Scheiben montieren. Mit dem mitgelieferten.
- Schlüssel Größe 10 festziehen - Wird in auseinandergelegtem Zustand geliefert.
- Räder aus Verbundwerkstoff Durchmesser 125 mm, davon 2 mit Bremse. Temperaturbeständigkeit der Räder : -10°C/+40°C.



ZERLEGBARE REGALWAGEN

| Modelle | | GN1/1 | GN2/1 | "Bäckernorm" 600x400 | "Bäckernorm" 600x400 |
|------------------------------------|----------|-----------------|-----------------|----------------------|----------------------|
| Zwischenraum | | 325 mm | 530 mm | 400 mm | 600 mm |
| Gesamtlänge | | 460 mm | 660 mm | 530 mm | 730 mm |
| Gesambreite | | 630 mm | 750 mm | 700 mm | 500 mm |
| Gesamthöhe | | 1650 mm | 1650 mm | 1650 mm | 1650 mm |
| 15 Auflageschienen - Abstand 89 mm | Best.Nr. | 775615 | 774615 | 772815 | 773815 |
| | Preis | 619,00 € | 680,00 € | 694,00 € | 617,00 € |
| 20 Auflageschienen - Abstand 67 mm | Best.Nr. | 775620 | 774620 | 772820 | 773820 |
| | Preis | 679,00 € | 749,00 € | 782,00 € | 676,00 € |

ZUBEHÖR

| | | | | | |
|---|----------|------------------|-----------------|-----------------|-----------------|
| Wiederverwendbare Schutzhülle | Best.Nr. | 775800 | 774800 | 774800 | 774800 |
| | Preis | 150,00 € | 166,00 € | 166,00 € | 166,00 € |
| Einwegschutzhüllen-Im Karton 300 Stück | Best.Nr. | 322022 | 322024 | 322024 | 322024 |
| | Preis* | 220,00 € | 262,00 € | 262,00 € | 262,00 € |
| Einwegschutzhüllen -Rolle mit 200 Stück | Best.Nr. | 716766 | 716768 | 716762 | 716762 |
| | Preis* | 146,00 € | 173,00 € | 140,00 € | 140,00 € |
| Isolierhülle | Best.Nr. | 775803 | | | |
| | Preis | 1225,00 € | | | |



Unsere Wagen können zur Benutzung in sehr kalter Umgebung, besonders in sehr kalten Kühlräumen, mit Spezialrollen für bis zu -40°C ausgerüstet werden. Auf Anfrage.

*Öffentlicher Preis Bourgeat in diesem Katalog für Essensausgabe.
Öffentlicher Preis Matfer auf <https://digital.matferbourgeat.com>

REGALWAGEN MIT ARBEITSPLATTE

- Mit challedämpfte Arbeitsplatte.
- Aus rostfreiem Stahl gefertigt. Rahmen aus Vierkantprofilen 25 x 25mm.
- Struktur mit Stützen, die dafür sorgen, dass die Anforderungen in Punkte Steifheit und Abstände der Norm EN631.2 erfüllt werden.
- Führungsschienen in U-Form mit Blockieranschlägen, die das Herunterfallen von Behältern, Rosten usw. verhindern.
- Räder aus Verbundwerkstoff Durchmesser 125 mm, davon 2 mit Bremse. Temperaturbeständigkeit der Räder : -10°C/+40°C.
- Maximale Belastung = 20 kg pro Gleitschiene. Maximale Gesamtlast = 200 kg pro Rollwagen.

- Einwegschutzhüllen : Hüllen aus Polyethylen mit geringem spezifischem Gewicht, Stärke 15 Mikron.

REGALWAGEN FÜR GESCHIRRSPÜLKÖRBE

- Regalwagen 500x600 für Geschirrspülkörbe.
- Aus rostfreiem Stahl gefertigt. Bogenförmige Struktur mit geschweißten Stützen.
- Maximale Belastung = 20 kg pro Gleitschiene - Maximale Gesamtlast = 250 kg pro Rollwagen.
- Räder Durchmesser 125mm Laufflächen Edelstahl. Temperaturbeständigkeit der Räder: -20°C / +60°C.

KOMPATIBEL

- Der für GN1/1 und 600 x 400 geeignete Gleitschienen ausgestattete Wagen

- kann sowohl Gastronormbehälter als auch Backbleche aufnehmen.
- Lieferung im demontierten Zustand mit 20 Schienen. Platzbedarf L x B x H mm : 1730 x 740 x 150 mm.
 - Montage mit Schrauben und Unterlegscheiben 8 mm. 13 mm Schlüssel wird mitgeliefert.
 - Räder aus Verbundwerkstoff Durchmesser 125 mm, davon 2 mit Bremse.
 - Maximale Belastung = 10 kg pro Gleitschiene. Maximale Gesamtlast = 200 kg.

Unsere Wagen können zur Benutzung in sehr kalter Umgebung, besonders in sehr kalten Kühlräumen, mit Spezialrollen für bis zu -40°C ausgerüstet werden. Auf Anfrage.

REGALWAGEN MIT ARBEITSPLATTE

| Modelle | | GN1/1 | GN2/1 | Bäckernorm 600x400 |
|-----------------------------------|----------|---------------------|--------------------|--------------------|
| Zwischenraum | | 325 mm | 530 mm | 400 mm |
| Gesamtlänge | | 460 mm | 660 mm | 530 mm |
| Gesambreite | | 630 mm | 700 mm | 700 mm |
| Gesamthöhe | | 900 mm | 900 mm | 900 mm |
| Leergewicht | | 13 kg | 16,5 kg | 16 kg |
| 7 Auflageschienen - Abstand 89 mm | Best.Nr. | 771506 | 771006 | 770506 |
| | Preis | 697,00 €* 771506 | 783,00 € 771006 | 776,00 € 770506 |



ZUBEHÖR

| | | |
|--|----------|----------|
| Einwegschutzhüllen - Im Karton à 300 Stück | Best.Nr. | 716773 |
| | Preis | 205,00 € |

*Öffentlicher Preis Bourgeat in diesem Katalog für Essensausgabe.
Öffentlicher Preis Matfer auf <https://digital.matferbourgeat.com>

REGALWAGEN FÜR GESCHIRRSPÜLKÖRBE

| Modelle | | |
|------------------------------------|----------|----------|
| Zwischenraum | | 500 mm |
| Kapazität mit Geschirrspülkörbe | | 7 |
| Gesamtlänge | | 630 mm |
| Gesambreite | | 700 mm |
| Gesamthöhe | | 1700 mm |
| Leergewicht | | 16,5 kg |
| 7 Auflageschienen - Abstand 201 mm | Best.Nr. | 776706 |
| | Preis | 748,00 € |



KOMPATIBEL MIT GN1/1, ZWISCHENRAUM 325, UND "BÄCKERNORM" 600X400 ZWISCHENRAUM 400

| Modelle | | |
|------------------------------------|----------|-----------|
| Gesamtlänge | | 540 mm |
| Gesambreite | | 680 mm |
| Gesamthöhe | | 1650 mm |
| Leergewicht | | 33 kg |
| 10 Auflageschienen - Abstand 37 mm | Best.Nr. | 776510 |
| | Preis | 1070,00 € |



37 Möglichkeiten zum Anbringen der Gleitschienen



ZUBEHÖR

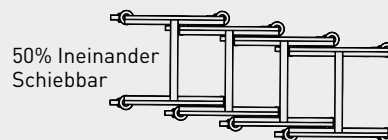
| | | |
|--|----------|---------|
| Abnehmbare Schiene (2 Stück für 1 Ebene) | Best.Nr. | 776501 |
| | Preis | 21,85 € |

REGALWAGEN 50% INEINANDER SCHIEBBAR :

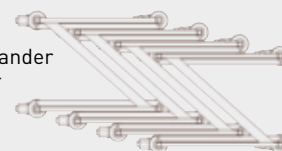
- Entspricht der Norm EN 631.2 .
- Räder Durchmesser 125 mm Laufflächen Edelstahl, davon 2 mit Bremse. Temperaturbeständigkeit der Räder: -20°C / +60°C.
- Maximale Gesamtlast : 250 kg.

REGALWAGEN 80% INEINANDER SCHIEBBAR :

- Entspricht der Norm EN 631.2 für Modelle GN.
- Räder aus Verbundwerkstoff Durchmesser 125 mm, davon 2 mit Bremse. Temperaturbeständigkeit der Räder : -10°C/+40°C.
- Maximale Gesamtlast : 200 kg.



50% Ineinander Schiebbar



80% Ineinander Schiebbar



REGALWAGEN 50% INEINANDER SCHIEBBAR

| Modelle | GN1/1 | GN2/1 |
|------------------------------------|--|---|
| Zwischenraum | 325 mm | 530 mm |
| Gesamtlänge | 460 mm | 660 mm |
| Gesambreite | 630 mm | 750 mm |
| Gesamthöhe | 1700 mm | 1700 mm |
| Leergewicht | 22 kg | 26 kg |
| 19 Auflageschienen - Abstand 67 mm | Best.Nr. 777719 Preis 963,00 € | Best.Nr. 777219 Preis 1045,00 € |



ZUBEHÖR

| | | |
|--|---|---------------------------|
| Wiederverwendbare Schutzhülle | Best.Nr. 775800 Preis 150,00 € | 774800 166,00 € |
| Einwegschutzhüllen - Im Karton à 300 Stück | Best.Nr. 322022 Preis* 220,00 € | 322024 262,00 € |
| Einwegschutzhüllen - Rolle mit 200 Stück | Best.Nr. 716766 Preis* 146,00 € | 716768 173,00 € |

REGALWAGEN 80% INEINANDER SCHIEBBAR

| Modelle | GN1/1 | GN2/1 | "Bäckernorm" 600x400 |
|------------------------------------|--|---------------------------|----------------------------|
| Zwischenraum | 325 mm | 530 mm | 400 mm |
| Gesamtlänge | 460 mm | 660 mm | 530 mm |
| Gesambreite | 630 mm | 750 mm | 700 mm |
| Gesamthöhe | 1790 mm | 1790 mm | 1790 mm |
| Leergewicht | 22 kg | 25 kg | 24 kg |
| 20 Auflageschienen - Abstand 75 mm | Best.Nr. 777820 Preis 808,00 € | 777920 926,00 € | 777320 893,00 €* |



ZUBEHÖR

| | | | |
|--|---|---------------------------|---------------------------|
| Wiederverwendbare Schutzhülle | Best.Nr. 775800 Preis 150,00 € | 774800 166,00 € | 774800 166,00 € |
| Einwegschutzhüllen - Im Karton à 300 Stück | Best.Nr. 322022 Preis* 220,00 € | 322024 262,00 € | 322024 262,00 € |
| Einwegschutzhüllen - Rolle mit 200 Stück | Best.Nr. 716766 Preis* 146,00 € | 716768 173,00 € | 716762 140,00 € |

*Öffentlicher Preis Bourgeat in diesem Katalog für Essensausgabe.
Öffentlicher Preis Matfer auf <https://digital.matferbourgeat.com>

HANDHABUNG

ZUBEHÖR FÜR REGALWAGEN - BACKBLECHE UND GITTER

Schutzhüllenspender

- Wandspender für Einweg-Schutzhüllen in Rollenform (Best. Nr. 716762, 716766 und 716768).
- Gehäuse und Drehdorn aus rostfreiem Stahl.
- Geeignet für Rollen von 800 x 300mm (Länge x maximalem Durchmesser) und für einen Mindestinnendurchmesser des Drehdorns von 30 mm.
- Wandbefestigung. Rostfreie Schrauben werden mitgeliefert.

Backbleche :

- Blaugefärbtes Stahlblech : Besonders hochwertig, extrem formbeständig.
- Gelochtes Backbleche : Loch-Ø 3 mm.
- Aluminium Antihafbeschichtete, PTFE, Zweischichten.

- Backbleche mit Rand Gerade : Modell "ohne Schweißnähte" : **NF Lebensmittelhygiene-Zertifikat.**

Vorbereitungstipps für Verwendung von Backformen und -Blechen aus Gebläutem Blech

- Neue Bleche vor der ersten Verwendung "einbacken".
- Bleche bei 100°C erhitzen und mit einem Schwamm warm reinigen. Vorgang 3 mal wiederholen.
- Anschließend die Bleche mit Öl oder hochwertigem Lebensmittelfett einschmieren und 2 Stunden lang bei 180°C einbacken.
- Erneut mit dem Schwamm reinigen und ölen bzw. fetten.
- Die Bleche sind nun einsatzbereit. Vor jeder Verwendung erneut ölen bzw. fetten.

Hinweis: Die Bleche aus gebläutem Blech sind feuchtigkeitsempfindlich. Nicht in feuchten Milieus (Kühlraum, Gärraum) lagern. Mit trockenem Schwamm reinigen. Keine Scheuerschwämme verwenden. Dadurch würde die obere Metallschicht beschädigt und deren Produkteigenschaften beeinträchtigt. Nicht abwaschen. Nach dem Abwasch die Bleche gut trocknen und sofort ölen bzw. fetten (siehe obiges Verfahren).

SCHUTZHÜLLENSPENDER

| Modell | |
|--------------------|---|
| Gesamtlänge | 885 mm |
| Gesambreite | 425 mm |
| Gesamthöhe | 300 mm |
| Leergewicht | 4,5 kg |
| Modell Wandspender | Best.Nr. 716700 Preis* 264,00 € |



BACKBLECHE MIT SCHRÄGEN RAND

| Modelle | | "1/2 Bäckernorm" 40x30 | "Bäckernorm" 60x40 | GN2/1 | GN1/1 |
|---|--------------------|---------------------------|--------------------------|--------------------------|--------------------------|
| Gesamtlänge | | 40 cm | 60 cm | 65 cm | 53 cm |
| Gesambreite | | 30 cm | 40 cm | 53 cm | 32,5 cm |
| Gesamthöhe | | 1 cm | 1 cm | 1 cm | 1 cm |
| Backbleche aus Blaugefärbtes Stahlblech | Best.Nr. Preis* | | 310103 27,60 € | 310108 45,60 € | 310107 21,15 € |
| Backbleche aus Blaugefärbtes Stahlblech gelocht | Best.Nr. Preis* | | | | 310157 53,15 € |
| Backbleche aus Aluminium | Best.Nr. Preis* | | 310604 37,15 € | | 310606 25,60 € |
| Backbleche aus Aluminium, gelocht | Best.Nr. Preis* | | 310612 40,00 € | | 310610 32,65 € |
| Backbleche aus Aluminium antihafbeschichtete innenseite | Best.Nr. Preis* | 310201 34,50 € | 310202 49,35 € | | 310203 36,10 € |
| Backbleche aus Rostfreiem Stahl | Best.Nr. Preis* | | 310623 36,70 € | 310624 64,80 € | 310625 29,30 € |



BACKBLECHE MIT GERADEN RAND

| Modelle | | "Bäckernorm" 60x40 | GN1/1 |
|---|--------------------|--------------------------|--------------------------|
| Gesamtlänge | | 60 cm | 53 cm |
| Gesambreite | | 40 cm | 32,5 cm |
| Gesamthöhe | | 2 cm | 2 cm |
| Backbleche aus Blaugefärbtes Stahlblech | Best.Nr. Preis* | 455001 46,35 € | 455003 39,75 € |
| Backbleche aus Aluminium | Best.Nr. Preis* | 529401 55,40 € | |
| Backbleche aus Aluminium antihafbeschichtete innenseite | Best.Nr. Preis* | 663201 63,10 € | |
| Backbleche aus Rostfreiem Stahl | Best.Nr. Preis* | 713401 60,80 € | 713403 53,55 € |

*Öffentlicher Preis Bourgeat in diesem Katalog für Essensausgabe. Öffentlicher Preis Matfer auf <https://digital.matferbourgeat.com>



Best.Nr. 711002



Best.Nr. 711003 / 711103

EINSATZ AUS EDELSTAHLDRAHT

| Modelle | | "Bäckernorm" 60x40 | GN2/1 | GN1/1 | GN1/2 | GN2/3 |
|--------------------|--------------------|-----------------------|-------------|--------------|----------------|----------------|
| L x B außen | | 60 x 40 cm | 65 x 53cm | 53 x 32,5 cm | 26,5 x 32,5 cm | 32,5 x 35,4 cm |
| Anzahl Stäbe | Standard Modell | 3 - Ø 5 mm | - | 1 - Ø 6 mm | - | 1 - Ø 5 mm |
| | Verstärktes Modell | - | 3 - Ø 7 mm | 1 - Ø 7 mm | 1 - Ø 6 mm | - |
| Anzahl Drähte | Standard Modell | 29 - Ø 2 mm | - | 20 - Ø 2 mm | - | 15 - Ø 2 mm |
| | Verstärktes Modell | - | 20 - Ø 3 mm | 20 - Ø 3 mm | 6 - Ø 4 mm | - |
| Standard Modell | Best.Nr. | 312124 | | 711003 | | 711006 |
| | Preis* | 16,35 € | | 12,30 € | | 14,10 € |
| Verstärktes Modell | Best.Nr. | | 711002 | 711103 | 711105 | |
| | Preis* | | 28,95 € | 18,80 € | 22,00 € | |

*Öffentlicher Preis Bourgeat in diesem Katalog für Essensausgabe.
 Öffentlicher Preis Matfer auf <https://digital.matferbourgeat.com>



WAGEN MIT GESCHWEISSTEN EINSCHÜBEN

| Modelle | Etage 800 x 500 mm | Etage 900 x 550 mm | Etage 1075 x 660 mm |
|----------------------------|--|----------------------------|----------------------------|
| Gesamtlänge | 840 mm | 940 mm | 1120 mm |
| Gesambreite | 550 mm (540 mm Modelle mit Aufsatz) | 600 mm | 710 mm |
| MODELL MIT 2 ETAGEN | | | |
| Gesamthöhe | 960 mm | 960 mm | 960 mm |
| Schienen Abstand | 590 mm | 590 mm | 590 mm |
| Modell ohne Aufsatz | Best.Nr. 778006 Preis 475,00 €* | 778106 576,00 € | 778206 689,00 € |
| Modell mit Aufsatz | Best.Nr. 778008 Preis 635,00 € | | |
| MODELL MIT 3 ETAGEN | | | |
| Gesamthöhe | 960 mm | 960 mm | 960 mm |
| Schienen Abstand | 280 mm | 280 mm | 280 mm |
| Modell ohne Aufsatz | Best.Nr. 778406 Preis 540,00 €* | 778506 688,00 € | 778606 847,00 € |
| Modell mit Aufsatz | Best.Nr. 778408 Preis 785,00 € | | |
| MODELL MIT 4 ETAGEN | | | |
| Gesamthöhe | 1280 mm | 1280 mm | 1280 mm |
| Schienen Abstand | 280 mm | 280 mm | 280 mm |
| Modell ohne Aufsatz | Best.Nr. 778806 Preis 918,00 € | 778906 1160,00 € | 779006 1535,00 € |

| Modelle | Wagen mit 2 Etagen | Wagen mit 3 Etagen | Wagen mit 4 Etagen |
|--|--|---------------------------|---------------------------|
| ZUBEHÖR | | | |
| 1 - Müllbeutelhalter, Edelstahl L x B x H außen 380 x 320 x 820 mm | Best.Nr. 779511 Preis 216,00 € | 779511 216,00 € | 779511 216,00 € |
| 2 - Abfallbehälter GN1/3 T.200mm L x B außen 325 x 176 mm - Kapazität 7,5 L | Best.Nr. 779520 Preis 124,00 € | 779520 124,00 € | 779520 124,00 € |

*Öffentlicher Preis Bourgeat in diesem Katalog für Essensausgabe.
Öffentlicher Preis Matfer auf <https://digital.matferbourgeat.com>

WAGEN MIT GESCHWEISSTEN EINSCHÜBEN

- Aus rostfreiem Edelstahl.
 - TIG-geschweißte Platten.
 - Geräuschkämmung unter jeder Platte.
 - Abgerundete Ecken an den Tablett.
 - Höchstbelastung pro Etage 50 kg.
 - 4 Verbundstoffrollen Ø 125mm ausgerüstet (davon 2 mit Bremsen für höhere Sicherheit).
- Temperaturbeständigkeit der Räder :
-10°C/+40°C.

Müllbeutelhalter, Edelstahl :

- Zur Anbringung am Wagengriff. Für 110 Liter Müllsack.

Abfallbehälter GN1/3 200mm aus Edelstahl:

- Mit Kabelhalter aus Edelstahl, der am Wagengriff befestigt wird.

ZERLEGBARE SERVIERWAGEN

- ① Rahmen aus Rohr, Durchm. 25 Dicke 1.2 mm, mit Kennzeichnung ② zur Positionierung der Platten.
- ③ Die Platten werden durch Verschrauben auf Winkelstücken aus verstärktem ④ Polyamid gehalten (Schrauben 8 mm zur Gewährleistung einer perfekten Steifigkeit der gesamten Vorrichtung)
- Höchstbelastung pro Platte 50 kg.
- Wird zerlegt geliefert. Sämtliche Servierwagen werden mit dem dazugehörigen Montageschlüssel geliefert. Montagezeit: etwa 10 Minuten.
- 4 Verbundstoffrollen Ø 125 mm ausgerüstet (davon 2 mit Bremsen für höhere Sicherheit).

Temperaturbeständigkeit der Räder :
-10°C/+40°C.

Die Wagen werden zerlegt geliefert.

Platzbedarf LxBxH :

- Best. Nr. 778056 : 830 x 535 x 230 mm
- Best. Nr. 778156 : 930 x 585 x 230 mm
- Best. Nr. 778456 : 830 x 535 x 230 mm
- Best. Nr. 778556 : 930 x 585 x 230 mm
- Best. Nr. 778306 : 600 x 400 x 250 mm
- Best. Nr. 778316 : 600 x 400 x 300 mm

Unsere Wagen können zur Benutzung in sehr kalter Umgebung, besonders in sehr kalten Kühlräumen, mit Spezialrollen für bis zu -40°C ausgerüstet werden. Auf Anfrage.



ZERLEGBARE SERVIERWAGEN

| Modelle | | Etage 800 x 500 mm | Etage 900 x 550 mm | Etage 600 x 400 mm |
|----------------------------|----------|--------------------|--------------------|--|
| Gesamtlänge | | 880 mm | 980 mm | 660 mm |
| Gesambreite | | 580 mm | 690 mm | 460 mm |
| MODELL MIT 2 ETAGEN | | | | |
| Gesamthöhe | | 960 mm | 960 mm | 845 mm (905 mm Modelle mit Aufsatz) |
| Schienen Abstand | | 590 mm | 590 mm | 590 mm |
| Modell ohne Aufsatz | Best.Nr. | 778056 | 778156 | 778306 |
| | Preis | 517,00 € | 663,00 € | 579,00 € |
| Modell mit Aufsatz | Best.Nr. | | | 778316 |
| | Preis | | | 736,00 € |
| MODELL MIT 3 ETAGEN | | | | |
| Gesamthöhe | | 960 mm | 960 mm | - |
| Schienen Abstand | | 280 mm | 280 mm | - |
| Modell ohne Aufsatz | Best.Nr. | 778456 | 778556 | |
| | Preis | 629,00 € | 802,00 € | |

| Modelle | | Wagen mit 2 Etagen | Wagen mit 3 Etagen | Tischchen Kleines Modell mit 2 Etagen |
|--|----------|--------------------|--------------------|---------------------------------------|
| ZUBEHÖR | | | | |
| 1 - Müllbeutelhalter, Edelstahl L x B x H außen 380 x 320 x 820 mm | Best.Nr. | 779511 | 779511 | |
| | Preis | 216,00 € | 216,00 € | |
| 2 - Abfallbehälter GN1/3 T.200mm L x B außen 325 x 176 mm - Kapazität 7,5 L | Best.Nr. | 779520 | 779520 | 779520 |
| | Preis | 124,00 € | 124,00 € | 124,00 € |



2 |



Unsere Wagen können zur Benutzung in sehr kalter Umgebung, besonders in sehr kalten Kühlräumen, mit Spezialrollen für bis zu -40°C ausgerüstet werden. Auf Anfrage.

WASCHWANNEN VORBEREITUNGSWAGEN

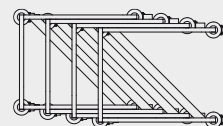
WASCHWANNEN

- Gestell aus Edelstahl-Vierkantrrohr 25 x 25 mm.
- Dieser Wagen wird ohne GN-Behälter geliefert.
- Modell 793906 : Wanne 220 mm tief mit Entleerungshahn ausgestattet. Waschwanne geliefert mit Abflussschlauch. In dieser Wanne kann man geöffnete Konservendosen, Gemüse, usw. abtropfen lassen, in perforierten GN-Behältern 2/1 bzw. 1/1 Tiefe 200 mm oder niedriger...
- 4 Verbundstoffrollen Ø 125 mm ausgerüstet (davon 2 mit Bremsen) Temperaturbeständigkeit der Räder: -10°C/+40°C.

WANNEN MIT VARIABLER HÖHE

- Gestell aus Edelstahl.
- Fassungsvermögen 1 Schale GN 2/1 oder 2 GN 1/1 H 200 aus Edelstahl oder Polycarbonat.
- Bodenhöhe der Schale: tiefe Position 400 mm, hohe Position 850 mm.
- Höhenverstellung mittels nicht umkehrbarer Handwinde.
- Dieser Wagen wird ohne GN-Behälter geliefert.
- Für Modell 793606 : Untere Lagerfläche als Option bestehend aus 1 x Art. Nr. 740004.
- CE-Kennzeichnung. Entspricht der europäischen Hebezeug-Verordnung.

- 4 Verbundstoffrollen Ø 125 mm ausgerüstet (davon 2 mit Bremsen) Temperaturbeständigkeit der Räder: -20°C/+60°C.



Modell 793806
Regalwagen 80% ineinander schiebbar



WASCHWANNEN

| Modelle | Für 1 GN2/1 oder 2 GN1/1 | Für 1 GN2/1 + 1 GN1/1 oder 3 GN1/1 | Abtropfwanne für 1 GN2/1 oder 2 GN1/1 | Einbaubare Waschwanne für 1 GN2/1 |
|--------------------|--------------------------|------------------------------------|---------------------------------------|-----------------------------------|
| Gesamtlänge | 770 mm | 1100 mm | 770 mm | 770 mm |
| Gesambreite | 630 mm | 630 mm | 640 mm | 630 mm |
| Gesamthöhe | 1010 mm | 1010 mm | 1010 mm | 1010 mm |
| Maximale Belastung | 60 kg | 90 kg | 100 kg | 60 kg |
| Leergewicht | 10 kg | 10,5 kg | 16 kg | 11,5 kg |
| Waschwannen | Best.Nr. | 793506 | 793706 | 793906 |
| | Preis | 606,00 € | 661,00 € | 1260,00 € |



WANNEN MIT VARIABLER HÖHE

| Modelle | Wanne | Abtropfwanne |
|--------------------------|----------|--------------|
| Gesamtlänge | 700 mm | 700 mm |
| Gesambreite | 970 mm | 970 mm |
| Gesamthöhe | 1140 mm | 1140 mm |
| Maximale Belastung | 60 kg | 60 kg |
| Leergewicht | 33 kg | 35 kg |
| Wanne mit variabler Höhe | Best.Nr. | 793606 |
| | Preis | 1825,00 € |
| | | 793607 |
| | | 2470,00 € |

ZUBEHÖR

| | | |
|----------------------------------|----------|---------|
| GN-Behälter 2/1 H 40 mm (Option) | Best.Nr. | 740004 |
| | Preis | 90,70 € |

ROLLWAGEN ZUR TABLETS ZUBEREITUNG

- Ausführung in rostfreiem Stahl.
- Gleitschienen GN 1/1 im Abstand von 134 mm.
- Entsprechende Autonomie für Konditionierungsketten, mit einem Gesamtfassungsvermögen von 18 Behältern GN 1/1 + 6 Behälter GN 1/6.
- Unterschiedliche Lauftypen können präsentiert werden (für Behälter GN1/1, GN 1/2 und GN 1/3) und Beistellung unterschiedlicher Gewürze (Behälter GN 1/6).
- Mit Wasserstrahl reinigen.
- Versetzte Ebenen entsprechend der Arbeitshöhe.
- Aufklappbares Seitenteil 560 x 350 mm (passt an beide Seiten).

MOBILER VORBEREITUNGSTISCH

- Ausführung in rostfreiem Stahl.
- Arbeitsplatte 760 x 460 mm in ergonomischer Höhe. Nutenstein zum Verkeilen des abnehmbaren Schneidbretts.
- Zahlreiche Stauräume für die Gastro Behälter (2x7 Niveau GN 1/1), Flaschen, Gewürze oder Kräuter (Kabelhalterung aus Edelstahl im oberen Abschnitt).
- Klappbares Tablett an einer Seite.
- Halterung für Schöpf- und Schaumlöffel.
- Senkrechte Ablagevorrichtung für die Messer auf der Arbeitsplatte (ohne Gefahr zu laufen, mit den Klingen in Berührung zu kommen).
- Mit Wasserstrahl reinigen.

- 4 Verbundstoffrollen Ø 125 mm ausgerüstet (davon 2 mit Bremsen)
Temperaturbeständigkeit der Räder: -10°C/+40°C.

ROLLWAGEN ZUR TABLETS-ZUBEREITUNG

Modell

| | |
|-----------------|---------|
| Gesamtlänge | 1200 mm |
| Gesambreite | 817 mm |
| Gesamthöhe | 1170 mm |
| Höchstbelastung | 200 kg |
| Leergewicht | 30,5 kg |

| | | |
|-----------------------------------|----------|-----------|
| Rollwagen zur Tablets-Zubereitung | Best.Nr. | 798900 |
| | Preis | 2020,00 € |



MOBILER VORBEREITUNGSTISCH

Modell

| | |
|---|---------|
| Schienen- Anzahl (Schienen Abstand 89 mm) | 2 x 7 |
| Gesamtlänge (Länge ohne die klappbare Arbeitsfläche : 847 mm) | 1166 mm |
| Gesambreite | 624 mm |
| Gesamthöhe | 1002 mm |
| Höchstbelastung | 200 kg |
| Leergewicht | 30 kg |

| | | |
|----------------------------|----------|-----------|
| Mobiler Vorbereitungstisch | Best.Nr. | 798806 |
| | Preis | 1850,00 € |



MODULIERBARER LAGERWAGEN FÜR ANGERICHTETE TELLER



MODULIERBARE LAGERWAGEN FÜR ANGERICHTETE TELLER

| Modelle | | Kleines Modell | Grosses Modell* |
|--|----------|----------------|-----------------|
| Kapazität mit Teller | | 48 | 96 |
| Gesamtlänge | | 700 mm | 700 mm |
| Gesambreite | | 700 mm | 700 mm |
| Gesamthöhe | | 1030 mm | 1830 mm |
| Maximale Belastung | | 75 kg | 150 kg |
| Leergewicht | | 23 kg | 33 kg |
| Lagerwagen für Angerichtete Teller | Best.Nr. | 798848 | 798896 |
| | Preis* | 1320,00 € | 2015,00 € |
| ZUBEHÖR | | | |
| Wieder verwendbare, lebensmittelgeeignete Schutzhülle* | Best.Nr. | 798804 | 798805 |
| | Preis* | 263,00 € | 313,00 € |

*Öffentlicher Preis Bourgeat in diesem Katalog für Essensausgabe.
Öffentlicher Preis Matfer auf <https://digital.matferbourgeat.com>



Die Position der Halter kann einfach und schnell dem Durchmesser der Teller angepasst werden: die Durchmesser sind auf dem Rohr und auf der Plattform angegeben (in cm und Zoll), Positionierung über ein Feder- und Einklicksystem.



Das Design der Tellerhalter gewährleistet eine optimale Verkeilung. Halteelemente mit einer Anti-Rutsch Spezialbeschichtung.

MODULIERBARE LAGERWAGEN

- Kreuz-Struktur aus rostfreiem Edelstahl zur Gewährleistung einer perfekten Steifigkeit im beladenen Zustand.
- Halter aus rostfreiem Stahl mit Haftbeschichtung für einen sicheren Halt der Teller beim Transport.
- Maximale Last je Halteelement: 1,5 kg. Kompatible Tellerdurchmesser: 190 bis 320 mm
- Wird demontiert mit Schrauben geliefert.
- 4 Verbundstoffrollen Ø 125 mm ausgerüstet (davon 2 mit Bremsen) Temperaturbeständigkeit der Räder: -20°C/+60°C.

Lebensmittelgeeignete,

- antibakteriell behandelte Schutzhülle aus Polyethylen mit geringem spezifischem Gewicht. Wieder verwendbar. Wird mit Kabelhaltern aus Edelstahl auf dem Wagen geliefert. Nicht in der Maschine waschen und trocknen (nur von Hand reinigen bzw. mit einem Schlauch abspritzen).

LAGERWAGEN

- Edelstahl-Profilblech, Stärke 1,5 mm
- Griff Ø 25 mm
- Gitter Draht Ø 7 mm abnehmbar, um die Pflege zu erleichtern und mehr Zwischenraummöglichkeiten zu schaffen.

Tischmodell (oder Wandmodell) :

- Diese Modelle werden mit einem Winkel aus Edelstahl zur Wandbefestigung geliefert (Schrauben aus Edelstahl eingeschlossen).

Bewegliches Modell 2-seitig :

- Wir liefern mit jedem Wagen 160 Gummianschläge im Beutel. Diese Anschläge können auf die Gitter geklemmt werden, um die Sicherheit bei der Fortbewegung im beladenen Zustand zu erhöhen. Ideal sind 4 Anschläge pro Gitter.

- 4 Verbundstoffrollen Ø 125 mm ausgerüstet (davon 2 mit Bremsen) Temperaturbeständigkeit der Räder: -20°C/+60°C.

Wiederverwendbare Schutzhülle 774800:

- Lebensmittelgeeignete Schutzhülle aus Polyethylen mit geringem spezifischen Gewicht, Stärke 130 Mikron. Diese Hüllen sind mit Reißverschlüssen mit verstärkten Rändern ausgestattet. Nicht in der Maschine waschen und trocknen (nur von Hand reinigen bzw. mit einem Schlauch abspritzen).



LAGERWAGEN FÜR ANGERICHTETE TELLER

| Modelle | Tischmodell (oder Wandmodell) | Bewegliches Modell 2-seitig | |
|---|-------------------------------|-----------------------------|-----------------------------------|
| Schienen Anzahl | 10 | 2 x 14 | 2 x 20 |
| Etagen Abstand | 70 mm | 108 mm | 70 mm |
| Kapazität mit Teller : Ø 200 bis 320 mm | 20 | 56 | 80 |
| Kapazität mit Teller : Ø unter 200 mm | 30 | 84 | 120 |
| Gesamtlänge | 575 mm | 630 mm | 630 mm |
| Gesamtiefe | 320 mm | 665 mm | 665 mm |
| Gesamthöhe | 855 mm | 1750 mm | 1750 mm |
| Maximale Last pro Etage | 4 kg | 4 kg | 4 kg |
| Leergewicht | 10 kg | 33 kg | 41 kg |
| Lagerwagen für Angerichtete Teller | Best.Nr. 798620 | 798656 | 798680 |
| | Preis | 523,00 € | 1535,00 € 1780,00 € |

ZUBEHÖR

| | | | |
|-----------------------------------|--------------|-----------------|-----------------|
| Lebensmittelgeeignete Schutzhülle | Best.Nr. | 774800 | 774800 |
| | Preis | 166,00 € | 166,00 € |

TRANSPORTWAGEN FÜR TELLER



WAGEN FÜR TELLER

| Modelle | Standard Wagen | | Erhöhte Wagen | |
|---|--|--|---|---|
| | Kleines Modell | Grosses Modell | Kleines Modell | Grosses Modell |
| Gesamtlänge | 1112 mm | 1112 mm | 1112 mm | 1112 mm |
| Gesamtbreite | 540 mm | 627 mm | 540 mm | 627 mm |
| Gesamthöhe | 785 mm | 785 mm | 1098 mm | 1098 mm |
| Maximale Belastung | 200 kg | 200 kg | 200 kg | 200 kg |
| Wagen ohne abnehmbare Abteilung | Best.Nr. 791006 Preis 602,00 € | Best.Nr. 792006 Preis 708,00 € | Best.Nr. 791106 Preis 642,00 € | Best.Nr. 792106 Preis 769,00 € |
| Wagen mit 2 abnehmbaren Abteilungen | Best.Nr. 791206 Preis 705,00 € | Best.Nr. 792206 Preis 839,00 € | Best.Nr. 791306 Preis 745,00 €* | Best.Nr. 792306 Preis 900,00 €* |
| OPTIONEN | | | | |
| Sicherungs-Kit für kleine Geschirrtile ** (Ausschließliche Werksmontage) | Best.Nr. 791904 Preis 197,00 € | Best.Nr. 792904 Preis 200,00 € | Best.Nr. 791904 Preis 197,00 € | Best.Nr. 792904 Preis 200,00 € |
| ZUBEHÖR | | | | |
| Abnehmbare sturzsichere Abteilung | Best.Nr. 791900 Preis 51,45 € | Best.Nr. 792900 Preis 65,45 € | Best.Nr. 791900 Preis 51,45 € | Best.Nr. 792900 Preis 65,45 € |
| Lebensmittelgeeignete Schutzhülle | Best.Nr. 791902 Preis 106,00 € | Best.Nr. 792902 Preis 117,00 € | Best.Nr. 791902 Preis 106,00 € | Best.Nr. 792902 Preis 117,00 € |

*Öffentlicher Preis Bourgeat in diesem Katalog für Essensausgabe.
 Öffentlicher Preis Matfer auf <https://digital.matferbourgeat.com>



- Ausführung in rostfreien Stahl.
- Rahmen aus Vierkantprofilen 25x25mm. Blech Stärke 1,2mm.
- Abnehmbare und sturzsichere Abteilungen. Anzahl Stellungen für Abteilungen, 9 Stellungen im Abstand von 85 mm.
- Für die erhöhten Modelle: Mindesthöhe der Beladungsebene: 600 mm zum Boden.
- Bei der erhöhten Modellen liegt die Beladungsfläche bei 600 mm über den Boden.
- Transportwagen für Teller und Bestecke : Mit Besteckkorb GN 1/1 und drei 100 mm hohen 1/3 GN-Behältern aus Edelstahl geliefert.
- Spezielles Wartungskit für klein Geschirr (Schüsseln, Schalen) : abnehmbare seitliche Trennelemente + 1 Gitter vorne aus inox.
⁽¹⁾ unbedingt mit einer Wagenreferenz bestellen ohne abnehmbare Abteilung.
- 4 Verbundstoffrollen Ø 125 mm ausgerüstet (davon 2 mit Bremsen) Temperaturbeständigkeit der Räder: -10°C/+40°C.



WAGEN FÜR TELLER UND BESTECKE

| Modelle | Standard Wagen | | Erhöhte Wagen | | |
|-------------------------------------|----------------|------------------|------------------|------------------|------------------|
| | Kleines Modell | Grosses Modell | Kleines Modell | Grosses Modell | |
| Gesamtlänge | 1112 mm | 1112 mm | 1112 mm | 1112 mm | |
| Gesamtbreite | 540 mm | 627 mm | 540 mm | 627 mm | |
| Gesamthöhe | 1014 mm | 1014 mm | 1327 mm | 1327 mm | |
| Maximale Belastung | 200 kg | 200 kg | 200 kg | 200 kg | |
| Wagen ohne abnehmbare Abteilung | Best.Nr. | 791506 | 791806 | 791606 | 791906 |
| | Preis | 931,00 € | 944,00 € | 1005,00 € | 1065,00 € |
| Wagen mit 2 abnehmbaren Abteilungen | Best.Nr. | 792506 | 792806 | 792606 | 792906 |
| | Preis | 1020,00 € | 1155,00 € | 1060,00 € | 1215,00 € |

OPTIONEN

| | | | | | |
|---|----------|-----------------|-----------------|-----------------|-----------------|
| Sicherungs-Kit für kleine Geschirrtteile ⁽¹⁾ (Ausschließliche Werksmontage) | Best.Nr. | 791904 | 792904 | 791904 | 792904 |
| | Preis | 197,00 € | 200,00 € | 197,00 € | 200,00 € |

ZUBEHÖR

| | | | | | |
|-----------------------------------|----------|-----------------|-----------------|-----------------|-----------------|
| Abnehmbare sturzsichere Abteilung | Best.Nr. | 791900 | 792900 | 791900 | 792900 |
| | Preis | 51,45 € | 65,45 € | 51,45 € | 65,45 € |
| Lebensmittelgeeignete Schutzhülle | Best.Nr. | 791903 | 792903 | 791903 | 792903 |
| | Preis | 134,00 € | 140,00 € | 134,00 € | 140,00 € |

BESCHICKUNGSMÖGLICHKEIT

| Wagen : | Teller** | | | GN1/1 Behälter | | | Tablets | | | |
|----------------|-------------|-------------|-------------|----------------|------|-------|-----------|-----------|-----------|-----------|
| | Ø 20 cm | Ø 23 cm | Ø 26 cm | H 55 | H 65 | H 100 | 350 x 270 | 450 x 350 | 600 x 410 | 530 x 325 |
| Kleines Modell | 188 bis 232 | 188 bis 232 | 141 bis 174 | 140 | 48 | 45 | 240 | 140 | 140 | 200 |
| Grosses Modell | 336 bis 416 | 336 bis 416 | 252 bis 312 | 140 | 48 | 45 | 240 | 140 | 140 | 200 |

** Nach der Tellerdicke

PLATTFORMWAGEN ABRÄUMWAGEN

PLATTFORMWAGEN

- Fertigung aus Edelstahl.
- Rohrstruktur 25x25mm aus Edelstahl. Handgriff aus Edelstahlrohr Ø25mm (aus Vierkantprofilen für das «Universal» Modell).

Angebotene Modelle :

- Plattformwagen für Gläserkörbe : 500 x 500 mm. Geformte abnehmbare Auflage Mit Handgriff.
- Plattformwagen für Geschirrspülkörbe-verstärktes Modell : 500 x 500 mm. Auflage aus Edelstahl verschweißt, ergonomischer Handgriff.

- Plattformwagen für Thermo-Container: Verwendbar für alle unsere Thermo-Container bis auf den für Flüssigkeiten).
- «Universal» Plattformwagen : Abnehmbare Platte aus rostfreiem Stahl - GN 2/1.
- 4 Verbundstoffrollen Ø 125 mm ausgerüstet (davon 2 mit Bremsen) Temperaturbeständigkeit der Räder: -10°C/+40°C.

PLATTFORMWAGEN

- Rahmen aus Vierkantprofilen 40 x 40 mm, Stärke 1,5 mm.
- Griff Edelstahlrohr 25 x 25, Stärke 1,5mm.
- 4 Räder, Laufflächen Edelstahl mit Platin Ø 160 mm, davon 2 mit Bremsen.



PLATTFORMWAGEN

| Modelle | | Modell für Gläserkörbe | Modell für Gläserkörbe - Verstärktes | Modell für Thermo-Container | "Universal" modell |
|--------------------|----------|------------------------|--------------------------------------|-----------------------------|--------------------|
| Gesamtlänge | | 670 mm | 761 mm | 880 mm | 745 mm |
| Gesambreite | | 580 mm | 634 mm | 615 mm | 580 mm |
| Gesamthöhe | | 1050 mm | 1050 mm | 1050 mm | 1010 mm |
| Maximale Belastung | | 50 kg | 80 kg | 120 kg | 120 kg |
| Leergewicht | | 7,5 kg | 9 kg | 8,4 kg | 11,5 kg |
| Plattformwagen | Best.Nr. | 797106 | 797306 | 797606 | 798106 |
| | Preis | 443,00 € | 413,00 € | 509,00 € | 506,00 € |



PLATTFORMWAGEN

| Modelle | | Gitter" Plattformwagen | Plattformwagen |
|--------------------|----------|------------------------|----------------|
| Gesamtlänge | | 1025 mm | 1025 mm |
| Gesambreite | | 600 mm | 600 mm |
| Gesamthöhe | | 1050 mm | 1050 mm |
| Maximale Belastung | | 400 kg | 400 kg |
| Leergewicht" | | 21,5 kg | 25 kg |
| Plattformwagen | Best.Nr. | 798306 | 798506 |
| | Preis | 927,00 € | 1080,00 € |

ZUBEHÖR

| | | | |
|---|----------|----------|----------|
| 1 - Plattform durchgehend, abnehmbar L x B x H außen 1007 x 607 x 12 mm | Best.Nr. | 798406 | 798406 |
| | Preis | 149,00 € | 149,00 € |



ABRÄUMWAGEN MIT ABFALLTRENNUNG :

- Oberfläche aus verkratzungsfestem geprägtem Edelstahl.
- 2 durchsichtige Türen.
- Auf drei Seiten mit lebensmittelechten blauen Polystyren-Platten verkleidet.
- Andere Farben auf Anfrage.
- Geliefert mit :
 - 2 Abfallsammler und 2 Müllbeutel aus Plastik (Kapazität für 1 Müllbeutel: 60L).
 - 2 GN-Behältern 1/2 100 mm (Edelstahl).
 - 1 GN-Behältern 2/4 100 mm (Edelstahl).
- Die persönliche Gestaltung ist ab einer Stückzahl von mindestens 100 Wagen möglich.

ABRÄUMWAGEN MIT EDELSTAHL :

- Geliefert mit :
 - 4 GN-Behältern 2/4 100 mm (Edelstahl)
 - 1 GN 2/1 Gastropfanne H 20mm (Edelstahl).
 - 1 Mülleimer aus Polyäthylen, 76 L.

Alle Wagen sind mit Verbundstoffrollen Ø 125 mm ausgerüstet (davon 2 mit Bremsen für höhere Sicherheit) die den Erfordernissen des NF-Qualitätszeichens Lebensmittelhygiene entsprechen. Temperaturbeständigkeit der Räder : -10°C/+40°C.

MODELL MIT ABFALLTRENNUNG

| Modell | |
|--------------------------------|------------------------|
| Gesamtlänge | 1296 mm |
| Gesambreite | 805 mm |
| Gesamthöhe | 1057 mm |
| Höchstbelastung | 150 kg |
| Leergewicht | 58 kg |
| Abräumwagen mit Abfalltrennung | Best.Nr. 794426 |
| | Preis 2930,00 € |

**STANDARD MODELL**

| Modell | |
|---------------------------|------------------------|
| Gesamtlänge | 1200 mm |
| Gesambreite | 630 mm |
| Gesamthöhe | 1010 mm |
| Höchstbelastung | 150 kg |
| Leergewicht | 27 kg |
| Abräumwagen aus Edelstahl | Best.Nr. 794406 |
| | Preis 1650,00 € |



LAGER- UND ABTROPFWAGEN

WAGEN ZUM LAGERN VON GESCHIRRKÖRBEN

- Rohrstruktur 25 x 25 mm aus Edelstahl.
- Dieser Wagen wird ohne Geschirrkörbe geliefert.
- Die Körbe können schräg abgestellt werden, um das Abtropfen zu erleichtern.
- Zwischen den Körben ist ausreichend Platz vorhanden, um Verklemmungen zu vermeiden, und den Zugriff und das Ablegen zu erleichtern.
- Haltestange im hinteren Teil, um zu vermeiden, dass die Körbe beim Verstauen kippen.
- 4 Verbundstoffrollen Ø 125 mm ausgerüstet (davon 2 mit Bremsen)
- Temperaturbeständigkeit der Räder: -10°C/+40°C.

LAGER- UND ABTROPFWAGEN FÜR TABLETTS

- Rohrstruktur 25 x 25 mm aus Edelstahl.
- Dieser Wagen wird ohne Tablett geliefert.
- Mit einem praktischen System, das die Tablett zum besseren Abtropfen gerade hält.
- Tablettaufnahme aus 2 mm-Blech mit Schutzbeschichtung.
- Lieferung demontiert. Schrauben und Montageschlüssel werden mitgeliefert.
- 4 Verbundstoffrollen Ø 125 mm ausgerüstet (davon 2 mit Bremsen)
- Temperaturbeständigkeit der Räder: -10°C/+40°C.



LAGER- UND ABTROPFWAGEN FÜR GESCHIRRSÜLKÖRBE ODER TABLETTS

| Modelle | Wagen für Tablett | Wagen für Geschirrspülkörbe |
|-------------------------|------------------------------------|--|
| Kapazität | 150 Tablett von 350 x 270 mm | 24 Körbe (8 Körbe 500 x 500 mm ohne Aufsatz pro Ebene) |
| Gesamtlänge | 1310 mm | 1000 mm |
| Gesambreite | 625 mm | 495 mm |
| Gesamthöhe | 1700 mm | 1700 mm |
| Maximale Belastung | 30 kg | 21 kg |
| Leergewicht | 30 kg | 20 kg |
| Lager- und Abtropfwagen | Best.Nr. 798715 Preis 1265,00 € | 798745 859,00 € |

ZUBEHÖR

| | |
|---|-----------------------------------|
| Wieder verwendbare, lebensmittelgeeignete Schutzhülle | Best.Nr. 778700 Preis 283,00 € |
|---|-----------------------------------|



- Rohrstruktur 25 x 25 mm aus Edelstahl. Halter aus Edelstahldraht.
- Dieser Wagen wird ohne Tablett geliefert.
- Dieses System zum Geradehalten von Gastronom Behältern und Deckeln (Führungsstreben von oben und unten) optimiert die Aufbewahrungs- und Abtropfkapazität.
- Lieferung demontiert. Schrauben und Montageschlüssel werden mitgeliefert.
- 4 Verbundstoffrollen Ø 125 mm ausgerüstet (davon 2 mit Bremsen)
- Temperaturbeständigkeit der Räder: -10°C/+40°C.



LAGER- UND ABTROPFWAGEN FÜR GN-BEHÄLTER

| Modelle | Kleines Modell | | Grosses Modell | |
|-------------------------|--|--------------------|--|--------------------|
| | 3-Ebenen-Modell | 4-Ebenen-Modell | 3-Ebenen-Modell | 4-Ebenen-Modell |
| Schienen-Anzahl | 3 Ebenen in GN1/1 oder 2 Ebenen in GN1/1 und 1 Ebene in GN 2/1 | 4 Ebenen in GN 1/1 | 3 Ebenen in GN1/1 oder 2 Ebenen in GN1/1 und 1 Ebene in GN 2/1 | 4 Ebenen in GN 1/1 |
| Gesamtlänge | 793 mm | 793 mm | 1250 mm | 1250 mm |
| Gesambreite | 575 mm | 575 mm | 575 mm | 575 mm |
| Gesamthöhe | 1870 mm | 1870 mm | 1870 mm | 1870 mm |
| Maximale Belastung | 27 kg | 36 kg | 45 kg | 60 kg |
| Leergewicht | 24 kg | 27 kg | 32 kg | 35 kg |
| Lager- und Abtropfwagen | Best.Nr. 798720 | 798721 | 798730 | 798740 |
| | Preis | 1220,00 € | 1330,00 € | 1615,00 € |

ZUBEHÖR

| | | | | | |
|---|--------------|-----------------|-----------------|-----------------|-----------------|
| Wieder verwendbare, lebensmittelgeeignete Schutzhülle | Best.Nr. | 778702 | 778702 | 778701 | 778701 |
| | Preis | 267,00 € | 267,00 € | 274,00 € | 274,00 € |

BESCHICKUNGSMÖGLICHKEIT

| | Deckel/Einsatz/Behälter H20 | | | Behälter H40/55/65 | | | Behälter H100 | | | Behälter H150 | | | Behälter H200 | | |
|--------------------------------|-----------------------------|-------|-------|--------------------|-------|-------|---------------|-------|-------|---------------|-------|-------|---------------|-------|-------|
| | GN1/2 | GN1/1 | GN2/1 | GN1/2 | GN1/1 | GN2/1 | GN1/2 | GN1/1 | GN2/1 | GN1/2 | GN1/1 | GN2/1 | GN1/2 | GN1/1 | GN2/1 |
| 798720 | | | | | | | | | | | | | | | |
| 3 Ebenen GN1/1 | 114 | 57 | - | 54 | 27 | - | 36 | 18 | - | 24 | 12 | - | 18 | 9 | - |
| 2 Ebenen GN1/1 + 1 Ebene GN2/1 | 76 | 38 | 19 | 36 | 18 | 8 | 24 | 12 | 6 | 16 | 8 | 4 | 12 | 6 | 3 |
| 798721 | | | | | | | | | | | | | | | |
| 4 Ebenen GN1/1 | 152 | 76 | - | 72 | 36 | - | 48 | 24 | - | 32 | 16 | - | 24 | 12 | - |

| | Deckel/Einsatz/Behälter H20 | | | Behälter H40/55/65 | | | Behälter H100 | | | Behälter H150 | | | Behälter H200 | | |
|---------------|-----------------------------|-------|-------|--------------------|-------|-------|---------------|-------|-------|---------------|-------|-------|---------------|-------|-------|
| | GN1/2 | GN1/1 | GN2/1 | GN1/2 | GN1/1 | GN2/1 | GN1/2 | GN1/1 | GN2/1 | GN1/2 | GN1/1 | GN2/1 | GN1/2 | GN1/1 | GN2/1 |
| 798730 | 128 | 64 | 32 | 64 | 32 | 16 | 40 | 20 | 10 | 24 | 12 | 6 | 20 | 10 | 5 |
| 798740 | 256 | 128 | / | 128 | 64 | / | 80 | 40 | / | 48 | 24 | / | 40 | 20 | / |

ABLAGE- UND TRANSPORTWAGEN FÜR BEHÄLTER WAGEN ZUR ENTSORGUNG VON MÜLLSÄCKEN

- Struktur aus quadratischen Edelstahlrohren 25 x 25 mm.
- Korb aus Edelstahldraht im Dm.7 mm mit zwei Aufkantungen im unteren Teil zum Blockieren des ersten Behälters.
- Seitenwände aus Edelstahl mit einer Dicke von 12/10 (mit Lasermarkierung, die die maximal empfohlene Belastbarkeit an Behältern GN1/1 H65 oder Deckeln angibt).
- Ergonomischer Handgriff aus Rohren im Dm. 25 (ergonomische Höhe von 110 mm oben auf dem Griff).
- Verstärkungsstange an der Unterseite des Wagens mit der Möglichkeit, darüber ein Spritzschutzblech anzubringen (als Option).
- Räder mit Edelstahlgehäuse im Dm.125 mm mit Bremsen . Temperaturbeständigkeit der Räder: -20°C/+60°C.
- Spritzschutzblech stoßfestes Polystyrol (zum Herausnehmen, spülmaschinentauglich).
- Waschbare Schutzhülle: aus transparentem Polyethylen mit niedriger Dichte, Dicke 130 Mikron. Lebensmittelqualität und mit antibakterieller Behandlung. Gesamtabmessungen L x B x H : 630x420x860 mm.
- Einweg-Schutzhülle: aus Polyethylen mit hoher Dichte linear (PEHDL), Dicke 15 Mikron durchsichtig. Lebensmittelqualität. Rolle mit 300 Hüllen. Gesamtabmessungen L x B x H : 700x500x1100 mm.

ABLAGE- UND TRANSPORTWAGEN FÜR BEHÄLTER ODER DECKEL AUS EDELSTAHL

| | |
|--------------------------------------|---------|
| Gesamtlänge | 698 mm |
| Gesamtbreite | 464 mm |
| Gesamthöhe | 1279 mm |
| Leergewicht | 17 kg |
| Maximale Last (Behälter oder Deckel) | 70 kg |

| | | |
|--|---------|----------|
| Ablage-und Transportwagen für Behälter | Best.Nr | 778711 |
| | Preis | 959,00 € |

ZUBEHÖR

| | | |
|--|---------|----------|
| 1- Spritzschutzblech stoßfestes Polystyrol | Best.Nr | 778719 |
| | Preis | 70,25 € |
| 2 - Waschbare Schutzhülle | Best.Nr | 775811 |
| | Preis | 95,20 € |
| 3 - Einweg-Schutzhülle (Rolle mit 300 Stück) | Best.Nr | 716761 |
| | Preis | 194,00 € |



<https://www.youtube.com/embed/y1mx4xEr2W4>



| 1



| 2



| 3



LADEKAPAZITÄTEN

| | Behälter | | | Deckel |
|-------|----------|------|-------|--------|
| | H.55 | H.65 | H.100 | |
| GN1/1 | 70 | 40 | 40 | 80 |
| GN1/2 | 110 | 80 | 80 | 150 |

- Fertigung aus Edelstahl.
- Struktur aus quadratischen Edelstahlrohren 25 x 25 mm.
- Boden mit Aussparungen aus Vollblech, um Flüssigkeiten aufzufangen.
- Stützwände auf den 4 Seiten.
- 2 Querstreben auf beiden Herausnehmbaren Seitenwänden .
- Ergonomischer Handgriff aus Rohr mit 25 mm Durchmesser (ergonomische Höhe von 110 mm am oberen Ende des Griffs).
- 4 Schwenkräder mit Edelstahlgehäuse Durchm. 150 mm, davon 2 mit Bremsen.



WAGEN ZUR ENTSORGUNG VON MÜLLSÄCKEN

| | |
|-------------------------------------|--|
| Kapazität | 2 zylinderförmige Abfallbehälter D.55 cm oder Müllsäcke von 110 L lose |
| Gesamtlänge | 1370 mm |
| Gesamtbreite | 675 mm |
| Gesamthöhe | 1120 mm |
| Nutzfläche des Tabletts | 1110 x 555 mm |
| Leergewicht | 22 kg |
| Maximale Last | 120 kg |
| Wagen zur Entsorgung von Müllsäcken | Best.Nr. 859720 Preis 1050,00 € |



<https://youtu.be/LdzFIJoS2jk>



Der Ablagebereich für die Säcke befindet sich 295 mm über dem Boden. Beim Hantieren mit den Säcken kann die Bedienperson ihre Füße leicht unter die hochgeklappte Seitenwand schieben (Abstand zwischen Seitenwand und Boden 175 mm mit einem Überstand von 62 mm) und so ihre Körperhaltung erleichtern.



Der ergonomische Griff erleichtert die Handhabung in verschiedenen Höhen (zwischen 91 und 112 cm) und passt sich so an die jeweilige Körpergröße der Bedienperson an. Das Rohr mit einem Durchmesser von 25 mm entspricht den geltenden Normen für Ergonomie und fördert den Komfort für Handgelenke.





LAGERUNG

| | |
|-------------------------------------|------------------|
| EDELSTAHL-SCHRANKELEMENTE | 356 - 363 |
| MASSGESCHNEIDERTE PROJEKTE | 364 - 365 |
| MODULIERBARE ALUMINIUMREGALE | 366 - 376 |
| MOBILE ALUMINIUMREGALE | 377 |
| MOBILE EDELSTAHLREGALE | 380 |
| WANDREGALE AUS EDELSTAHL | 381 - 383 |
| GESCHIRRSPÜLKÖRBE | 384 - 388 |

STANDARD AUSSTATTUNGEN

- Obere Abdeckung satiniert-gebürstet, vordere Abkantung von 40 mm
- Gekühlte Reserve mit innen abgerundeten Kanten, Kühlung mit querliegenden Umluftverdampfer(n)
- Türen mit Magnetverschluss
- Einstellung mittels eines Thermostats mit digitaler Anzeige
- Verdunstungsbehälter für Abtauwasser



Angenehmerer Service

- Durchschnittlich 60 dBA Kühlaggregate
- Bedeutend geringere Schwingungen und Wärmeblasstärke

Leistungsstärker

- Temperatur der gekühlten Reserve: durchschnittlich + 4°C im Inneren der Lebensmittel (homogen)

Höhere Lebensmittelsicherheit

- Vollkommen aus Edelstahl 18/10 AISI 304

Umweltfreundlicher

- Kühlaggregate mit R455A Kühlmittel

Konform mit den

AFNOR / AC D40-004-Richtlinien



EINE PRODUKTREIHE ROBUSTER UND PRAKTISCHER AUSSTATTUNGEN FÜR DIE KÜCHE UND DAS LABOR





**GEKÜHLTE WANDSCHRANKSYSTEME MIT GRANITABDECKUNG
KÜHLAGGREGAT IM LIEFERUMFANG ENTHALTEN**

| Anzahl Türen | | 1 Tür | 2 Türen | 3 Türen | 4 Türen |
|--|--------|---------|---------|---------|----------|
| Länge des Schranksystems GN 1/1 | | | 1390 mm | 1835 mm | 2280 mm |
| Breite des Schranksystems GN 1/1 | | | 700 mm | 700 mm | 700 mm |
| Länge des Schranksystems GN 2/1 | | 1255 mm | 1800 mm | 2450 mm | |
| Breite des Schranksystems GN 2/1 | | 800 mm | 800 mm | 800 mm | |
| Höhe | | 900 mm | 900 mm | 900 mm | 900 mm |
| Kühlleistung | | 396 W | 396 W | 665 W | 665 W |
| Elektr. Leistung | | 350 W | 350 W | 600 W | 600 W |
| GN 1/1 Tür | Code | | 623001 | 623002 | 623003 |
| | Preis* | | 7 714 € | 9 117 € | 10 862 € |
| GN 2/1 Tür | Code | 623004 | 623005 | 623006 | |
| | Preis* | 6 868 € | 8 556 € | 9 982 € | |
| Option | | | | | |
| Ohne Kühlaggregat geliefert (separates Kühlaggregat) (1) | Code | 629154 | 629154 | 629155 | 629155 |
| | Preis | -710 € | -710 € | -889 € | -889 € |



**GEKÜHLTE WANDSCHRANKSYSTEME MIT GRANITABDECKUNG
OHNE AGGREGATAUSSPARUNG**

| Anzahl Türen | | 1 Tür | 2 Türen | 3 Türen | 4 Türen |
|----------------------------------|--------|---------|---------|-----------|----------|
| Länge des Schranksystems GN 1/1 | | | 1140 mm | 1550 mm | 2030 mm |
| Breite des Schranksystems GN 1/1 | | | 700 mm | 700 mm | 700 mm |
| Länge des Schranksystems GN 2/1 | | 1005 mm | 1590 mm | 2200 mm | 2850 mm |
| Breite des Schranksystems GN 2/1 | | 800 mm | 800 mm | 800 mm | 800 mm |
| Höhe | | 900 mm | 900 mm | 900 mm | 900 mm |
| Kühlleistung | | 248 W | 248 W | 361 W (2) | 361 W |
| Elektr. Leistung | | 100 W | 100 W | 100 W | 100 W |
| GN 1/1 Tür | Code | | 623007 | 623008 | 623009 |
| | Preis* | | 6 977 € | 8 194 € | 9 939 € |
| GN 2/1 Tür | Code | 623010 | 623011 | 623012 | 623013 |
| | Preis* | 6 145 € | 7 821 € | 9 058 € | 10 257 € |

(1) 248 W für das Schranksystem GN 1/1 - (2) -516 € (Art.Nr.: OFG04) für das dreitürige Element GN 1/1
 Hinweis: Für ein ohne Kühlaggregat geliefert Element sind die Druckregelventile, das Elektroventil, der Kabelkasten und das elektronische Thermostat im Lieferumfang inbegriffen.
 Achtung! Je nach Kühlinstallation, kann sich ein Verdampfungsdruckregler als notwendig erweisen
 * davon 7 € Ökobeitrag

ELEMENT

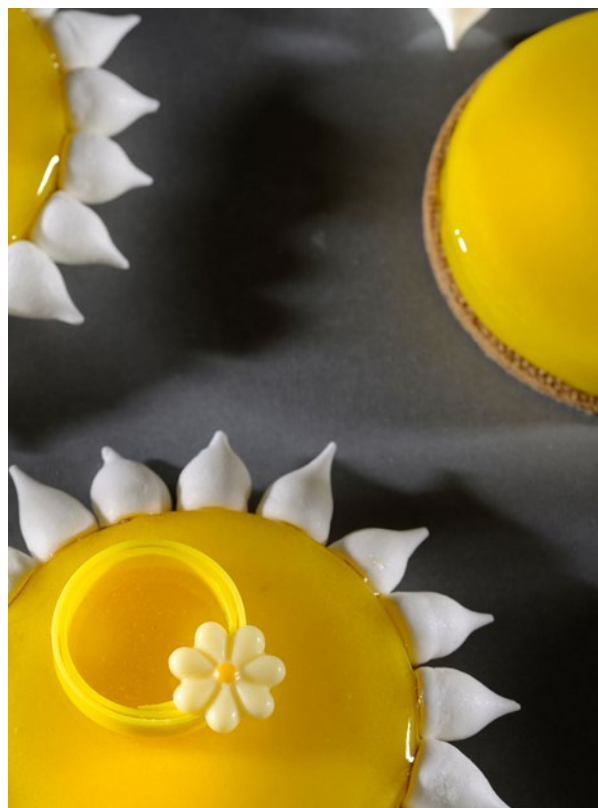
- Edelstahl 18-10 AISI 304
- Abdeckung aus 20 mm Granit
- Gekühlte Reserve mit innen-abgerundeten Kanten, Kühlung mit querliegenden Umluftverdamer(n), magnetisch verschließbare Türen (abnehmbarer Dichtungsrahmen)
- Jede Abteilung ist mit abnehmbaren Leitern aus Edelstahl mit 6 Gleitschienebenen GN 1/1 oder GN 2/1 ausgestattet
- Kompressoraggregat (R452a Kühlgas) in einem rechtsseitig situierten, korrekt belüfteten technischem Abteil
- Einstellung mit Hilfe eines Thermostats mit digitaler Anzeige
- Temperatur des gekühlten gekühlten Reserve: durchschnittlich + 4°C im Inneren der Lebensmittel (homogen)

- Verdunstungsbehälter für Abtauwasser im Lieferumfang inbegriffen

OPTIONEN

Bezeichnung

| | | |
|---|-------|---------|
| 2 GN 1/1 Schubladen anstelle einer Tür | Code | 629016 |
| | Preis | 1 131 € |
| 2 GN 2/1 Schubladen anstelle einer Tür | Code | 629017 |
| | Preis | 1 190 € |





NEUTRALE WAND-SCHRANKSYSTEME

| Länge | 500 mm | 1000 mm | 1200 mm | 1400 mm | 1600 mm | 1800 mm |
|--|--------|---------|---------|---------|---------|---------|
| Breite | 700 mm | 700 mm | 700 mm | 700 mm | 700 mm | 700 mm |
| Höhe | 900 mm | 900 mm | 900 mm | 900 mm | 900 mm | 900 mm |
| | Code | 623014 | 623015 | 623016 | 623017 | 623018 |
| | Preis* | 2 254 € | 2 325 € | 2 391 € | 2 710 € | 2 784 € |
| 3 Schubfächer (GN 1/1-150 Behälter) | Code | 623029 | | | | |
| | Preis* | 2 432 € | | | | |
| 4 Schubfächer (GN 1/1-100 Behälter) | Code | 623030 | | | | |
| | Preis* | 2 522 € | | | | |
| 3 Schubfächer (GN 1/1-150 Behälter) ohne Abdeckung | Code | 623031 | | | | |
| | Preis* | 2 004 € | | | | |
| 4 Schubfächer (GN 1/1-100 Behälter) ohne Abdeckung | Code | 623032 | | | | |
| | Preis* | 2 217 € | | | | |
| Nach Maß | | | | | | |
| von 800 mm bis 1000 mm - 2 Türen | Code | 623019 | | | | |
| | Preis* | 3 199 € | | | | |
| von 1010 mm bis 1200 mm - 2 Türen | Code | | 623020 | | | |
| | Preis* | | 3 423 € | | | |
| von 1210 mm bis 1400 mm - 2 Türen | Code | | | 623021 | | |
| | Preis* | | | 3 654 € | | |
| von 1410 mm bis 1600 mm - 2 Türen | Code | | | | 623022 | |
| | Preis* | | | | 3 915 € | |
| von 1610 mm bis 1800 mm - 2 Türen | Code | | | | | 623023 |
| | Preis* | | | | | 4 107 € |
| von 1810 mm bis 2000 mm - 2 Türen | Code | | | | | 623024 |
| | Preis* | | | | | 4 343 € |
| von 2010 mm bis 2200 mm - 4 Türen | Code | | | | | 623025 |
| | Preis* | | | | | 6 953 € |
| von 2210 mm bis 2400 mm - 4 Türen | Code | | | | | 623026 |
| | Preis* | | | | | 7 071 € |
| von 2410 mm bis 2600 mm - 4 Türen | Code | | | | | 623027 |
| | Preis* | | | | | 7 167 € |
| von 2610 mm bis 2800 mm - 4 Türen | Code | | | | | 623028 |
| | Preis* | | | | | 7 283 € |

ABDECKUNG

- Edelstahl 18-10 AISI 304
- Oberfläche aus mattem Edelstahl, 40 mm Abkantung an der Vorderseite mit 10 mm Abrundung auf der Seite
- Vorsprung von 100 x 20 mm mit 10 mm Abrundung auf der Rückseite (Wandelement)

ELEMENTE

- Innenausfertigung mit abgerundeten Ecken
- 2 beschichtete Schiebetüren mit Edelstahlschieneaufhängung (auf einer oder zwei Seiten) für eine Länge unter 2000 mm
- 4 beschichtete Schiebetüren mit Edelstahlschieneaufhängung (auf einer oder zwei Seiten) für eine Länge über 2000 mm
- 2 Lagerungsebenen
- Schubladen auf Gleitschienen für im Lieferumfang beinhaltete GN 1/1 Behälter (Schubfachmöbel)



NEUTRALE ZENTRALE SCHRANKSYSTEME

| Länge | | 500 mm | 1000 mm | 1200 mm | 1400 mm | 1600 mm | 1800 mm |
|--|--------|--------|---------|---------|---------|---------|---------|
| Breite | | 700 mm | 700 mm | 700 mm | 700 mm | 700 mm | 700 mm |
| Höhe | | 900 mm | 900 mm | 900 mm | 900 mm | 900 mm | 900 mm |
| Einseitig | Code | | 623033 | 623034 | 623035 | 623036 | 623037 |
| | Preis* | | 2 122 € | 2 194 € | 2 279 € | 2 603 € | 2 633 € |
| Doppelseitig | Code | | 623038 | 623039 | 623040 | 623041 | 623042 |
| | Preis* | | 2 535 € | 2 672 € | 2 863 € | 3 097 € | 3 219 € |
| 3 Schubfächer (GN 1/1-150 Behälter) | Code | | 623043 | | | | |
| | Preis* | | 2 349 € | | | | |
| 4 Schubfächer (GN 1/1-100 Behälter) | Code | | 623044 | | | | |
| | Preis* | | 2 430 € | | | | |
| 3 Schubfächer (GN 1/1-150 Behälter) ohne obere Abdeckung | Code | | 623045 | | | | |
| | Preis* | | 2 112 € | | | | |
| 4 Schubfächer (GN 1/1-100 Behälter) ohne Abdeckung | Code | | 623046 | | | | |
| | Preis* | | 2 327 € | | | | |

GEMEINSAME OPTIONEN ALLER WAND- UND ZENTRALEN SCHRANKSYSTEMEN

| Länge | | 500 mm | 1000 mm | 1200 mm | 1400 mm | 1600 mm | 1800 mm |
|---|-------|--------|---------|---------|---------|---------|---------|
| 4 frei bewegliche Edelstahlrollen Ø 125 mm, davon 2 mit Bremsen (pro Element) | Code | | 629135 | 629135 | 629135 | 629135 | 629135 |
| | Preis | | 211 € | 211 € | 211 € | 211 € | 211 € |
| Schloss für Schiebetüren | Code | | 629302 | 629302 | 629302 | 629302 | 629302 |
| | Preis | | 117 € | 117 € | 117 € | 117 € | 117 € |
| Hochglanzpolierte abgerundete Kante beidenseitig auf der Abdeckplatte (pro Meter) | Code | | 629100 | 629100 | 629100 | 629100 | 629100 |
| | Preis | | 161 € | 161 € | 161 € | 161 € | 161 € |


BEHEIZTE WAND-SCHRANKSYSTEME

| Länge | | 1200 mm | 1400 mm | 1600 mm | 1800 mm |
|--|---------------|----------------|----------------|----------------|----------------|
| Breite | | 700 mm | 700 mm | 700 mm | 700 mm |
| Höhe | | 900 mm | 900 mm | 900 mm | 900 mm |
| Elektr. Leistung - Abdeckplatte isoliert | | 1530 W | 1530 W | 1530 W | 3060 W |
| Elektr. Leistung - Abdeckplatte beheizt | | 1848 W | 1905 W | 1905 W | T - 3685 W |
| Abdeckplatte isoliert | Code | 623047 | 623048 | 623049 | 623050 |
| | Preis* | 3 756 € | 3 939 € | 4 080 € | 4 323 € |
| Abdeckplatte beheizt | Code | 623051 | 623052 | 623053 | 623054 |
| | Preis* | 5 051 € | 5 452 € | 5 833 € | 6 049 € |
| nach Maß | | | | | |
| von 800 mm bis 1100 mm | Code | 623055 | | | |
| | Preis* | 5 405 € | | | |
| von 1110 mm bis 1400 mm | Code | | 623056 | | |
| | Preis* | | 5 827 € | | |
| von 1410 mm bis 1700 mm | Code | | | 623057 | |
| | Preis* | | | 6 258 € | |
| von 1710 mm bis 2000 mm | Code | | | | 623058 |
| | Preis* | | | | 6 496 € |


BEHEIZTE ZENTRALE SCHRANKSYSTEME MIT BEHEIZTER ABDECKPLATTE

| Länge | | 1200 mm | 1400 mm | 1600 mm | 1800 mm |
|---------------------------------------|---------------|----------------|----------------|----------------|----------------|
| Breite - Einseitiges Schranksystem | | 700 mm | 700 mm | 700 mm | 700 mm |
| Breite - Doppelseitiges Schranksystem | | 800 mm | 800 mm | 800 mm | 800 mm |
| Höhe | | 900 mm | 900 mm | 900 mm | 900 mm |
| Elektr. Leistung | | 1848 W | 1905 W | 1905 W | T - 3685 W |
| Einseitig | Code | 623059 | 623060 | 623061 | 623062 |
| | Preis* | 4 949 € | 5 344 € | 5 614 € | 5 946 € |
| Doppelseitig | Code | 623063 | 623064 | 623065 | 623066 |
| | Preis* | 5 339 € | 5 730 € | 6 021 € | 6 333 € |

* davon 6€ Ökobeitrag

ABDECKUNG

- Edelstahl 18-10 AISI 304
- Abdeckung in satiniert-gebürsteter Ausführung
- Warme Abdeckplatte: beheizt mit 2 Widerständen mit verstärkten Edelstahl-Schaufelblättern, vordere Abkantung von 40 mm, abgerundet von 10 mm an der Seite, hinterer Vorsprung von 100 x 20 mm (aufgrund der Ausdehnung)
- Isolierte Abdeckplatte: 30 mm Steinwolle isolierte Abdeckplatte, 40 mm Abkantung vorne mit Vorsprung von 100 x 20 mm hinten, Abrundung von 10 mm an der Seite und auf der Rückseite

ELEMENT

- Edelstahl 18-10 AISI 304
- Dampföfen mit abgerundeten Ecken, Umluftheizung (Widerstände mit verstärkten Edelstahl-Schaufelblättern und Ventilator im oberen Gehäuse)

- Dampföfentemperatur einstellbar zwischen 0°C und 85°C (Thermostat und spezifische Kontrolllampe)
- Isolierung mit 30 mm Steinwolle
- Isolierte und beschichtete Schiebetüren auf Edelstahlgleitschiene
- Getrennte Steuerung der beheizten Abdeckplatte und des Dampföfens mit Thermostat und spezifischer Kontrollleuchte
- 2 Lagerungsebenen
- Elektrische Komponenten auf einer Schiebephalterung (für eine erleichterte Wartung), Schutz durch Elektrosicherungen

GEMEINSAME OPTIONEN ALLER BEHEIZTEN WAND- UND ZENTRALEN SCHRANKSYSTEMEN

| Länge | | 1200 mm | 1400 mm | 1600 mm | 1800 mm |
|---|-------|---------|---------|---------|---------|
| 4 frei bewegliche Edelstahlrollen Ø 125 mm, davon 2 mit Bremsen (pro Möbel) | Code | 629135 | 629135 | 629135 | 629135 |
| | Preis | 211 € | 211 € | 211 € | 211 € |
| Schloss für Schiebetüren | Code | 629302 | 629302 | 629302 | 629302 |
| | Preis | 117 € | 117 € | 117 € | 117 € |
| Hochglanzpolierte abgerundete Kante beidenseitig auf der Abdeckplatte - pro Meter | Code | 629100 | 629100 | 629100 | 629100 |
| | Preis | 161 € | 161 € | 161 € | 161 € |

* davon 6€ Ökobeitrag



Pi Creation ist ein auf professionelle, maßgeschneiderte Küchen spezialisierter Designer und Hersteller.

Unsere Ausstattungen werden in unseren Planungsbüros entwickelt und in unseren Werkstätten von spezialisierten und hochqualifizierten Teams hergestellt (Gastronomiesystem-Planer, Zeichner, Edelstahl-Kesselschmiede, Möbelschreiner, Steinmetze, Elektriker, Kühlfachleute), die ihr besonderes Know-how pflegen und alles daran setzen, für Ihre besonderen Wünsche maßgeschneiderte Lösungen zu finden.

NEHMEN SIE ZUR PLANUNG IHRES PROJEKTS MIT UNS KONTAKT AUF



DIE KÜCHE NACH MASS

VON PI CREATION



- Einfach zu montieren: ohne jedes Werkzeug, durch einfaches Zusammenfügen.
- Rasch zu montieren: durch eine einzelne Person in weniger als 15 Min. (3 Meter lang)
- Verpackung vereinfacht die Reihenfolge der Montage.
- 3 bis 7 potentielle Ebenen zur Lagerung auf anodisierten Querholmen und fixierten Anschlägen aus einem Stück Aluminium.
- Keine Lagerverluste: Kombination der Standardmodule mit einer 108 mm Teilung.
- Zahlreiche Kombinationsmöglichkeiten in Länge, Tiefe und Höhe.
- Perfekte Anpassung an welche Konfiguration auch immer: in L-, U- oder weit komplexeren Formen.

- Keine Lagerung auf dem Boden und ausreichend Zugang zur Reinigung: unterste Ebene 181 mm vom Boden entfernt.
- Einfache Reinigung (der Regale: in der Spülmaschine mit gewöhnlichem Spülmittel ; der Struktur: ganz abwaschbar mit Schwamm oder Wasserjet).
- Reduziertes Risiko der Anreicherung von Bakterien: Fehlen von schlechten oder verstopften Löchern.
- Maximale Belastung : Auflagen aus Polypropylen 100 kg/lfm ; Auflagen aus Aluminium 150 kg/lfm.
- Temperaturbeständigkeit der Auflageböden: -20°C bis 60°C.

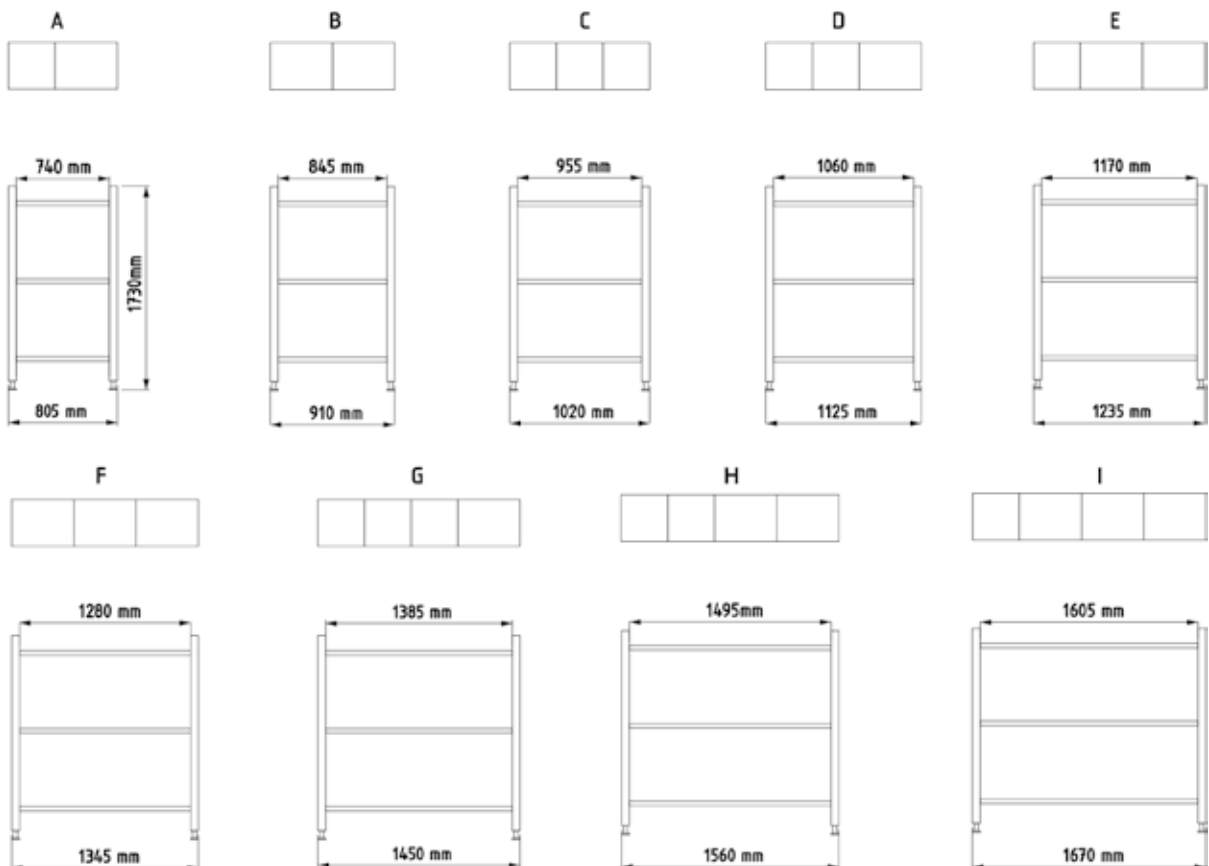
- Maximale Belastung zwischen zwei Leitern: 600kg.
- Lebensdauer des Materials beim sachgemäßen Gebrauch.
- Perfekte Rigidität der Struktur.

Wir halten für Ihre Regalstudien und Projekte unsere Berechnungssoftware bereit. Auf Anfrage.



Modulbauweise in verschiedenen Längen

Auflagen in 2 verschiedenen Längen (a: 325 mm, b: 433 mm) und 9 Basismodule ermöglichen alle Kombinationen in 108 mm Schritten



Die Regal-Produktreihe von Bourgeat ermöglicht die Optimierung des vorhandenen Platzes in den Kühlkammern und anderen Räumen der Gastronomie und Gemeinschaftsverpflegung. Einhaltung der Normen für Hygiene und Reinigung, eine perfekte Steifigkeit der Struktur und einfach zu installieren.

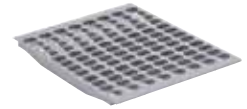
Alle Leitern umfassen 4 Sprossen und
 - 3 Sätze Alu-Fixierkeile
 - 7 potentiellen Lagerungsebenen.

(*) Tiefe 500 mm: nur mit Regalfächern aus Aluminium erhältlich.

GASTRONORMREGALE IN MODULBAUWEISE

GRUNDREGALE - AUFLAGEN AUS POLYPROPYLEN

| MAßE | | GESAMTTIEFE 600 MM | | GESAMTTIEFE 425 MM | | |
|----------|------------------------|-------------------------|-------------------------|-------------------------|-------------------------|----------|
| Länge mm | Benützte Quertraversen | 3 ^{ebenen (1)} | 4 ^{ebenen (1)} | 3 ^{ebenen (1)} | 4 ^{ebenen (1)} | |
| 805 | A | Best.Nr. | 801308 | 801408 | 802308 | 802408 |
| | | Preis | 397,40 € | 459,20 € | 366,75 € | 421,00 € |
| 910 | B | Best.Nr. | 801309 | 801409 | 802309 | 802409 |
| | | Preis | 408,20 € | 473,60 € | 375,00 € | 432,00 € |
| 1 020 | C | Best.Nr. | 801310 | 801410 | 802310 | 802410 |
| | | Preis | 432,05 € | 505,40 € | 393,90 € | 457,20 € |
| 1 125 | D | Best.Nr. | 801311 | 801411 | 802311 | 802411 |
| | | Preis | 452,15 € | 532,20 € | 411,45 € | 480,60 € |
| 1 235 | E | Best.Nr. | 801312 | 801412 | 802312 | 802412 |
| | | Preis | 459,35 € | 541,80 € | 416,10 € | 486,80 € |
| 1 345 | F | Best.Nr. | 801313 | 801413 | 802313 | 802413 |
| | | Preis | 475,55 € | 563,40 € | 429,75 € | 505,00 € |
| 1 450 | G | Best.Nr. | 801314 | 801414 | 802314 | 802414 |
| | | Preis | 505,70 € | 603,60 € | 454,95 € | 538,60 € |
| 1 560 | H | Best.Nr. | 801315 | 801415 | 802315 | 802415 |
| | | Preis | 509,30 € | 608,40 € | 456,00 € | 540,00 € |
| 1 670 | I | Best.Nr. | 801316 | 801416 | 802316 | 802416 |
| | | Preis | 525,20 € | 629,60 € | 469,35 € | 557,80 € |
| 1 790 | 2B | Best.Nr. | 801317 | 801417 | 802317 | 802417 |
| | | Preis | 710,40 € | 841,20 € | 648,00 € | 762,00 € |
| 1 900 | B + C | Best.Nr. | 801318 | 801418 | 802318 | 802418 |
| | | Preis | 734,25 € | 873,00 € | 666,90 € | 787,20 € |
| 2 010 | 2C | Best.Nr. | 801320 | 801420 | 802320 | 802420 |
| | | Preis | 758,10 € | 904,80 € | 685,80 € | 812,40 € |
| 2 110 | C + D | Best.Nr. | 801321 | 801421 | 802321 | 802421 |
| | | Preis | 778,20 € | 931,60 € | 703,35 € | 835,80 € |
| 2 215 | 2D | Best.Nr. | 801322 | 801422 | 802322 | 802422 |
| | | Preis | 798,30 € | 958,40 € | 720,90 € | 859,20 € |
| 2 325 | D + E | Best.Nr. | 801323 | 801423 | 802323 | 802423 |
| | | Preis | 805,50 € | 968,00 € | 725,55 € | 865,40 € |
| 2 440 | 2E | Best.Nr. | 801324 | 801424 | 802324 | 802424 |
| | | Preis | 812,70 € | 977,60 € | 730,20 € | 871,60 € |
| 2 550 | E + F | Best.Nr. | 801325 | 801425 | 802325 | 802425 |
| | | Preis | 828,90 € | 999,20 € | 743,85 € | 889,80 € |
| 2 660 | 2F | Best.Nr. | 801326 | 801426 | 802326 | 802426 |
| | | Preis | 845,10 € | 1020,80 € | 757,50 € | 908,00 € |
| 2 765 | F + G | Best.Nr. | 801327 | 801427 | 802327 | 802427 |
| | | Preis | 875,25 € | 1061,00 € | 782,70 € | 941,60 € |
| 2 870 | 2G | Best.Nr. | 801328 | 801428 | 802328 | 802428 |
| | | Preis | 905,40 € | 1101,20 € | 807,90 € | 975,20 € |



| MAßE | | GESAMTTIEFE 600 MM | | GESAMTTIEFE 425 MM | | |
|----------|------------------------|-------------------------|-------------------------|-------------------------|-------------------------|-----------|
| Länge mm | Benützte Quertraversen | 3 ^{ebenen (1)} | 4 ^{ebenen (1)} | 3 ^{ebenen (1)} | 4 ^{ebenen (1)} | |
| 2 990 | F + I | Best.Nr. | 801329 | 801429 | 802329 | 802429 |
| | | Preis | 894,75 € | 1087,00 € | 797,10 € | 960,80 € |
| 3 095 | G + I | Best.Nr. | 801330 | 801430 | 802330 | 802430 |
| | | Preis | 924,90 € | 1127,20 € | 822,30 € | 994,40 € |
| 3 205 | H + I | Best.Nr. | 801332 | 801432 | 802332 | 802432 |
| | | Preis | 928,50 € | 1132,00 € | 823,35 € | 995,80 € |
| 3 320 | 2I | Best.Nr. | 801333 | 801433 | 802333 | 802433 |
| | | Preis | 944,40 € | 1153,20 € | 836,70 € | 1013,60 € |
| 3 420 | 2D + E | Best.Nr. | 801334 | 801434 | 802334 | 802434 |
| | | Preis | 1151,65 € | 1394,20 € | 1035,00 € | 1244,00 € |
| 3 530 | 2D + F | Best.Nr. | 801335 | 801435 | 802335 | 802435 |
| | | Preis | 1167,85 € | 1415,80 € | 1048,65 € | 1262,20 € |
| 3 645 | 3E | Best.Nr. | 801336 | 801436 | 802336 | 802436 |
| | | Preis | 1166,05 € | 1413,40 € | 1044,30 € | 1256,40 € |
| 3 750 | 2E + F | Best.Nr. | 801337 | 801437 | 802337 | 802437 |
| | | Preis | 1182,25 € | 1435,00 € | 1057,95 € | 1274,60 € |
| 3 860 | 2F + E | Best.Nr. | 801338 | 801438 | 802338 | 802438 |
| | | Preis | 1198,45 € | 1456,60 € | 1071,60 € | 1292,80 € |
| 3 970 | 3F | Best.Nr. | 801339 | 801439 | 802339 | 802439 |
| | | Preis | 1214,65 € | 1478,20 € | 1085,25 € | 1311,00 € |
| 4 075 | 2F + G | Best.Nr. | 801340 | 801440 | 802340 | 802440 |
| | | Preis | 1244,80 € | 1518,40 € | 1110,45 € | 1344,60 € |
| 4 180 | 2G + F | Best.Nr. | 801341 | 801441 | 802341 | 802441 |
| | | Preis | 1274,95 € | 1558,60 € | 1135,65 € | 1378,20 € |
| 4 285 | 3G | Best.Nr. | 801342 | 801442 | 802342 | 802442 |
| | | Preis | 1305,10 € | 1598,80 € | 1160,85 € | 1411,80 € |
| 4 410 | F + G + I | Best.Nr. | 801343 | 801443 | 802343 | 802443 |
| | | Preis | 1294,45 € | 1584,60 € | 1150,05 € | 1397,40 € |
| 4 510 | 2G + I | Best.Nr. | 801345 | 801445 | 802345 | 802445 |
| | | Preis | 1324,60 € | 1624,80 € | 1175,25 € | 1431,00 € |
| 4 630 | F + 2I | Best.Nr. | 801346 | 801446 | 802346 | 802446 |
| | | Preis | 1313,95 € | 1610,60 € | 1164,45 € | 1416,60 € |

Bei längeren Abmessungen fragen Sie uns

(1) Zur Bestellung zusätzlicher Ebenen nehmen Sie die Tabelle der kompletten Ebenen auf Seite 379 zu Hilfe und bestellen Sie die benötigten Module.

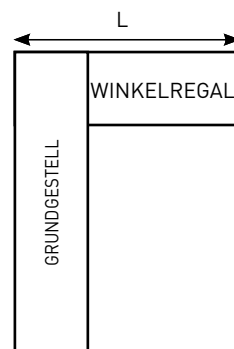
z.B für ein Regal von 1900 mm bestellen Sie die kompletten Ebenen B+C in der entsprechend benötigten Stückzahl.

WICHTIG : Die oben genannten Preise verstehen sich inklusive Grundgestell + Kunststoffroste. Die Regale sind vollständig und montagebereit.

GASTRONORMREGALE IN MODULBAUWEISE

RECHTE WINKELREGALE - AUFLAGEN AUS POLYPROPYLEN

| MAßE | | WINKELREGALE 600 MM | |
|----------|------------------------|-------------------------|-------------------------|
| Länge mm | Benützte Quertraversen | 3 ^{ebenen (1)} | 4 ^{ebenen (1)} |
| 1 395 | A | Best.Nr. 805313 | 805413 |
| | | Preis 399,70 € | 497,60 € |
| 1 500 | B | Best.Nr. 805314 | 805414 |
| | | Preis 410,50 € | 512,00 € |
| 1 610 | C | Best.Nr. 805316 | 805416 |
| | | Preis 434,35 € | 543,80 € |
| 1 715 | D | Best.Nr. 805317 | 805417 |
| | | Preis 454,45 € | 570,60 € |
| 1 825 | E | Best.Nr. 805318 | 805418 |
| | | Preis 461,65 € | 580,20 € |
| 1 935 | F | Best.Nr. 805319 | 805419 |
| | | Preis 477,85 € | 601,80 € |
| 2 040 | G | Best.Nr. 805320 | 805420 |
| | | Preis 508,00 € | 642,00 € |
| 2 150 | H | Best.Nr. 805321 | 805421 |
| | | Preis 511,60 € | 646,80 € |
| 2 260 | I | Best.Nr. 805322 | 805422 |
| | | Preis 527,50 € | 668,00 € |
| 2 380 | 2B | Best.Nr. 805323 | 805423 |
| | | Preis 712,70 € | 879,60 € |
| 2 490 | B + C | Best.Nr. 805324 | 805424 |
| | | Preis 736,55 € | 911,40 € |
| 2 600 | 2C | Best.Nr. 805325 | 805425 |
| | | Preis 760,40 € | 943,20 € |
| 2 700 | C + D | Best.Nr. 805326 | 805426 |
| | | Preis 780,50 € | 970,00 € |
| 2 805 | 2D | Best.Nr. 805328 | 805428 |
| | | Preis 800,60 € | 996,80 € |
| 2 915 | D + E | Best.Nr. 805329 | 805429 |
| | | Preis 807,80 € | 1006,40 € |
| 3 030 | 2E | Best.Nr. 805330 | 805430 |
| | | Preis 815,00 € | 1016,00 € |
| 3 140 | E + F | Best.Nr. 805331 | 805431 |
| | | Preis 831,20 € | 1037,60 € |
| 3 245 | 2F | Best.Nr. 805332 | 805432 |
| | | Preis 847,40 € | 1059,20 € |
| 3 350 | F + G | Best.Nr. 805333 | 805433 |
| | | Preis 877,55 € | 1099,40 € |
| 3 455 | 2G | Best.Nr. 805334 | 805434 |
| | | Preis 907,70 € | 1139,60 € |



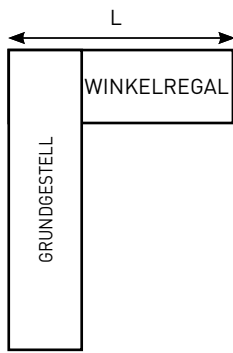
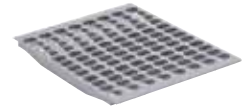
L : Gesamtlänge der Regale inkl. Grundgestell in mm



[1] Zur Bestellung zusätzlicher Ebenen nehmen Sie die Tabelle der kompletten Ebenen (auf Seite 379 zu Hilfe und bestellen Sie die benötigten Module.
z.B für ein Regal von 2260 mm bestellen Sie die kompletten Ebenen I sowie die Eckelemente in der entsprechend benötigten Stückzahl.

WICHTIG : Die oben genannten Preise verstehen sich inklusive Grundgestell + Kunststoffroste. Die Regale sind vollständig und montagebereit.

Bei längeren Abmessungen fragen Sie uns



L : Gesamtlänge der Regale
inkl. Grundgestell in mm



(1) Zur Bestellung zusätzlicher Ebenen nehmen Sie die Tabelle der kompletten Ebenen (auf Seite 379 zu Hilfe und bestellen Sie die benötigten Module.
z.B für ein Regal von 2085 mm bestellen Sie die kompletten Ebenen I sowie die Eckelemente in der entsprechend benötigten Stückzahl.

WICHTIG : Die oben genannten Preise verstehen sich inklusive Grundgestell + Kunststoffroste. Die Regale sind vollständig und montagebereit.

Bei längeren Abmessungen fragen Sie uns

RECHTE WINKELREGALE - AUFLAGEN AUS POLYPROPYLEN

| MAßE | Benützte Quertraversen | WINKELREGALE 425 MM | | |
|-------|------------------------|-------------------------|-------------------------|-----------|
| | | 3 ^{ebenen (1)} | 4 ^{ebenen (1)} | |
| 1 220 | A | Best.Nr. | 806312 | 806412 |
| | | Preis | 361,35 € | 447,80 € |
| 1 325 | B | Best.Nr. | 806313 | 806413 |
| | | Preis | 369,60 € | 458,80 € |
| 1 435 | C | Best.Nr. | 806314 | 806414 |
| | | Preis | 388,50 € | 484,00 € |
| 1 540 | D | Best.Nr. | 806315 | 806415 |
| | | Preis | 406,05 € | 507,40 € |
| 1 650 | E | Best.Nr. | 806316 | 806416 |
| | | Preis | 410,70 € | 513,60 € |
| 1 760 | F | Best.Nr. | 806317 | 806417 |
| | | Preis | 424,35 € | 531,80 € |
| 1 865 | G | Best.Nr. | 806318 | 806418 |
| | | Preis | 449,55 € | 565,40 € |
| 1 975 | H | Best.Nr. | 806319 | 806419 |
| | | Preis | 450,60 € | 566,80 € |
| 2 085 | I | Best.Nr. | 806320 | 806420 |
| | | Preis | 463,95 € | 584,60 € |
| 2 205 | 2B | Best.Nr. | 806321 | 806421 |
| | | Preis | 642,60 € | 788,80 € |
| 2 315 | B + C | Best.Nr. | 806323 | 806423 |
| | | Preis | 661,50 € | 814,00 € |
| 2 425 | 2C | Best.Nr. | 806324 | 806424 |
| | | Preis | 680,40 € | 839,20 € |
| 2 525 | C + D | Best.Nr. | 806325 | 806425 |
| | | Preis | 697,95 € | 862,60 € |
| 2 630 | 2D | Best.Nr. | 806326 | 806426 |
| | | Preis | 715,50 € | 886,00 € |
| 2 740 | D + E | Best.Nr. | 806327 | 806427 |
| | | Preis | 720,15 € | 892,20 € |
| 2 855 | 2E | Best.Nr. | 806328 | 806428 |
| | | Preis | 724,80 € | 898,40 € |
| 2 965 | E + F | Best.Nr. | 806329 | 806429 |
| | | Preis | 738,45 € | 916,60 € |
| 3 070 | 2F | Best.Nr. | 806330 | 806430 |
| | | Preis | 752,10 € | 934,80 € |
| 3 175 | F + G | Best.Nr. | 806331 | 806431 |
| | | Preis | 777,30 € | 968,40 € |
| 3 280 | 2G | Best.Nr. | 806332 | 806432 |
| | | Preis | 802,50 € | 1002,00 € |

GASTRONORMREGALE IN MODULBAUWEISE

GRUNDREGALE - AUFLAGEN AUS ALUMINIUM

| MAßE | | GESAMTTIEFE 600 MM | | GESAMTTIEFE 500 MM | | GESAMTTIEFE 425 MM | | |
|----------|------------------------|-------------------------|-------------------------|-------------------------|-------------------------|-------------------------|-------------------------|-----------|
| Länge mm | Benützte Quertraversen | 3 ^{ebenen (1)} | 4 ^{ebenen (1)} | 3 ^{ebenen (1)} | 4 ^{ebenen (1)} | 3 ^{ebenen (1)} | 4 ^{ebenen (1)} | |
| 805 | A | Best.Nr. | 811308 | 811408 | 813308 | 813408 | 812308 | 812408 |
| | | Preis | 727,25 € | 899,00 € | 674,25 € | 829,00 € | 656,85 € | 807,80 € |
| 910 | B | Best.Nr. | 811309 | 811409 | 813309 | 813409 | 812309 | 812409 |
| | | Preis | 785,00 € | 976,00 € | 723,60 € | 894,80 € | 704,40 € | 871,20 € |
| 1 020 | C | Best.Nr. | 811310 | 811410 | 813310 | 813410 | 812310 | 812410 |
| | | Preis | 856,40 € | 1071,20 € | 790,50 € | 984,00 € | 770,10 € | 958,80 € |
| 1 125 | D | Best.Nr. | 811311 | 811411 | 813311 | 813411 | 812311 | 812411 |
| | | Preis | 923,45 € | 1160,60 € | 849,15 € | 1062,20 € | 826,95 € | 1034,60 € |
| 1 235 | E | Best.Nr. | 811312 | 811412 | 813312 | 813412 | 812312 | 812412 |
| | | Preis | 977,60 € | 1232,80 € | 894,90 € | 1123,20 € | 870,90 € | 1093,20 € |
| 1 345 | F | Best.Nr. | 811313 | 811413 | 813313 | 813413 | 812313 | 812413 |
| | | Preis | 1040,75 € | 1317,00 € | 949,65 € | 1196,20 € | 923,85 € | 1163,80 € |
| 1 450 | G | Best.Nr. | 811314 | 811414 | 813314 | 813414 | 812314 | 812414 |
| | | Preis | 1118,45 € | 1420,60 € | 1022,85 € | 1293,80 € | 995,85 € | 1259,80 € |
| 1 560 | H | Best.Nr. | 811315 | 811415 | 813315 | 813415 | 812315 | 812415 |
| | | Preis | 1169,00 € | 1488,00 € | 1065,00 € | 1350,00 € | 1036,20 € | 1313,60 € |
| 1 670 | I | Best.Nr. | 811316 | 811416 | 813316 | 813416 | 812316 | 812416 |
| | | Preis | 1231,85 € | 1571,80 € | 1119,45 € | 1422,60 € | 1088,85 € | 1383,80 € |
| 1 790 | 2B | Best.Nr. | 811317 | 811417 | 813317 | 813417 | 812317 | 812417 |
| | | Preis | 1464,00 € | 1846,00 € | 1342,20 € | 1684,60 € | 1306,80 € | 1640,40 € |
| 1 900 | B + C | Best.Nr. | 811318 | 811418 | 813318 | 813418 | 812318 | 812418 |
| | | Preis | 1535,40 € | 1941,20 € | 1409,10 € | 1773,80 € | 1372,50 € | 1728,00 € |
| 2 010 | 2C | Best.Nr. | 811320 | 811420 | 813320 | 813420 | 812320 | 812420 |
| | | Preis | 1606,80 € | 2036,40 € | 1476,00 € | 1863,00 € | 1438,20 € | 1815,60 € |
| 2 110 | C + D | Best.Nr. | 811321 | 811421 | 813321 | 813421 | 812321 | 812421 |
| | | Preis | 1673,85 € | 2125,80 € | 1534,65 € | 1941,20 € | 1495,05 € | 1891,40 € |
| 2 215 | 2D | Best.Nr. | 811322 | 811422 | 813322 | 813422 | 812322 | 812422 |
| | | Preis | 1740,90 € | 2215,20 € | 1593,30 € | 2019,40 € | 1551,90 € | 1967,20 € |
| 2 325 | D + E | Best.Nr. | 811323 | 811423 | 813323 | 813423 | 812323 | 812423 |
| | | Preis | 1795,05 € | 2287,40 € | 1639,05 € | 2080,40 € | 1595,85 € | 2025,80 € |
| 2 440 | 2E | Best.Nr. | 811324 | 811424 | 813324 | 813424 | 812324 | 812424 |
| | | Preis | 1849,20 € | 2359,60 € | 1684,80 € | 2141,40 € | 1639,80 € | 2084,40 € |
| 2 550 | E + F | Best.Nr. | 811325 | 811425 | 813325 | 813425 | 812325 | 812425 |
| | | Preis | 1912,35 € | 2443,80 € | 1739,55 € | 2214,40 € | 1692,75 € | 2155,00 € |
| 2 660 | 2F | Best.Nr. | 811326 | 811426 | 813326 | 813426 | 812326 | 812426 |
| | | Preis | 1975,50 € | 2528,00 € | 1794,30 € | 2287,40 € | 1745,70 € | 2225,60 € |
| 2 765 | F + G | Best.Nr. | 811327 | 811427 | 813327 | 813427 | 812327 | 812427 |
| | | Preis | 2053,20 € | 2631,60 € | 1867,50 € | 2385,00 € | 1817,70 € | 2321,60 € |
| 2 870 | 2G | Best.Nr. | 811328 | 811428 | 813328 | 813428 | 812328 | 812428 |
| | | Preis | 2130,90 € | 2735,20 € | 1940,70 € | 2482,60 € | 1889,70 € | 2417,60 € |



| MAßE | | GESAMTTIEFE 600 MM | | GESAMTTIEFE 500 MM | | GESAMTTIEFE 425 MM | | |
|----------|------------------------|-------------------------|-------------------------|-------------------------|-------------------------|-------------------------|-------------------------|-----------|
| Länge mm | Benützte Quertraversen | 3 ^{ebenen (1)} | 4 ^{ebenen (1)} | 3 ^{ebenen (1)} | 4 ^{ebenen (1)} | 3 ^{ebenen (1)} | 4 ^{ebenen (1)} | |
| 2 990 | F + I | Best.Nr. | 811329 | 811429 | 813329 | 813429 | 812329 | 812429 |
| | | Preis | 2166,60 € | 2782,80 € | 1964,10 € | 2513,80 € | 1910,70 € | 2445,60 € |
| 3 095 | G + I | Best.Nr. | 811330 | 811430 | 813330 | 813430 | 812330 | 812430 |
| | | Preis | 2244,30 € | 2886,40 € | 2037,30 € | 2611,40 € | 1982,70 € | 2541,60 € |
| 3 205 | H + I | Best.Nr. | 811332 | 811432 | 813332 | 813432 | 812332 | 812432 |
| | | Preis | 2294,85 € | 2953,80 € | 2079,45 € | 2667,60 € | 2023,05 € | 2595,40 € |
| 3 320 | 2I | Best.Nr. | 811333 | 811433 | 813333 | 813433 | 812333 | 812433 |
| | | Preis | 2357,70 € | 3037,60 € | 2133,90 € | 2740,20 € | 2075,70 € | 2665,60 € |
| 3 420 | 2D + E | Best.Nr. | 811334 | 811434 | 813334 | 813434 | 812334 | 812434 |
| | | Preis | 2612,50 € | 3342,00 € | 2383,20 € | 3037,60 € | 2320,80 € | 2958,40 € |
| 3 530 | 2D + F | Best.Nr. | 811335 | 811435 | 813335 | 813435 | 812335 | 812435 |
| | | Preis | 2675,65 € | 3426,20 € | 2437,95 € | 3110,60 € | 2373,75 € | 3029,00 € |
| 3 645 | 3E | Best.Nr. | 811336 | 811436 | 813336 | 813436 | 812336 | 812436 |
| | | Preis | 2720,80 € | 3486,40 € | 2474,70 € | 3159,60 € | 2408,70 € | 3075,60 € |
| 3 750 | 2E + F | Best.Nr. | 811337 | 811437 | 813337 | 813437 | 812337 | 812437 |
| | | Preis | 2783,95 € | 3570,60 € | 2529,45 € | 3232,60 € | 2461,65 € | 3146,20 € |
| 3 860 | 2F + E | Best.Nr. | 811338 | 811438 | 813338 | 813438 | 812338 | 812438 |
| | | Preis | 2862,85 € | 3654,80 € | 2584,20 € | 3305,60 € | 2514,60 € | 3216,80 € |
| 3 970 | 3F | Best.Nr. | 811339 | 811439 | 813339 | 813439 | 812339 | 812439 |
| | | Preis | 2910,25 € | 3739,00 € | 2638,95 € | 3378,60 € | 2567,55 € | 3287,40 € |
| 4 075 | 2F + G | Best.Nr. | 811340 | 811440 | 813340 | 813440 | 812340 | 812440 |
| | | Preis | 2987,95 € | 3842,60 € | 2712,15 € | 3476,20 € | 2639,55 € | 3383,40 € |
| 4 180 | 2G + F | Best.Nr. | 811341 | 811441 | 813341 | 813441 | 812341 | 812441 |
| | | Preis | 3065,65 € | 3946,20 € | 2785,35 € | 3573,80 € | 2711,55 € | 3479,40 € |
| 4 285 | 3G | Best.Nr. | 811342 | 811442 | 813342 | 813442 | 812342 | 812442 |
| | | Preis | 3143,35 € | 4049,80 € | 2858,55 € | 3671,40 € | 2783,55 € | 3575,40 € |
| 4 410 | F + G + I | Best.Nr. | 811343 | 811443 | 813343 | 813443 | 812343 | 812443 |
| | | Preis | 3179,05 € | 4097,40 € | 2881,95 € | 3702,60 € | 2804,55 € | 3603,40 € |
| 4 510 | 2G + I | Best.Nr. | 811345 | 811445 | 813345 | 813445 | 812345 | 812445 |
| | | Preis | 3256,75 € | 4201,00 € | 2955,15 € | 3800,20 € | 2876,55 € | 3699,40 € |
| 4 630 | F + 2I | Best.Nr. | 811346 | 811446 | 813346 | 813446 | 812346 | 812446 |
| | | Preis | 3292,45 € | 4248,60 € | 2978,55 € | 3831,40 € | 2897,55 € | 3727,40 € |

Bei längeren Abmessungen fragen Sie uns

(1) Zur Bestellung zusätzlicher Ebenen nehmen Sie die Tabelle der kompletten Ebenen auf Seite 379 zu Hilfe und bestellen Sie die benötigten Module.

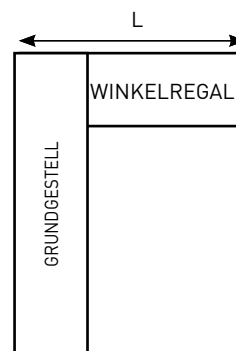
z.B für ein Regal von 1900 mm bestellen Sie die kompletten Ebenen B+C in der entsprechend benötigten Stückzahl.

WICHTIG : Die oben genannten Preise verstehen sich inklusive Grundgestell + Aluminiumauflagen. Die Regale sind vollständig und montagebereit.

GASTRONORMREGALE IN MODULBAUWEISE

RECHTE WINKELREGALE - AUFLAGEN AUS ALUMINIUM

| MAßE | | WINKELREGALE 600 MM | |
|----------|------------------------|-------------------------|-------------------------|
| Länge mm | Benützte Quertraversen | 3 ^{ebenen (1)} | 4 ^{ebenen (1)} |
| 1 395 | A | Best.Nr. 815313 | 815413 |
| | | Preis 729,55 € | 937,40 € |
| 1 500 | B | Best.Nr. 815314 | 815414 |
| | | Preis 787,30 € | 1014,40 € |
| 1 610 | C | Best.Nr. 815316 | 815416 |
| | | Preis 858,70 € | 1109,60 € |
| 1 715 | D | Best.Nr. 815317 | 815417 |
| | | Preis 925,75 € | 1199,00 € |
| 1 825 | E | Best.Nr. 815318 | 815418 |
| | | Preis 979,90 € | 1271,20 € |
| 1 935 | F | Best.Nr. 815319 | 815419 |
| | | Preis 1043,05 € | 1355,40 € |
| 2 040 | G | Best.Nr. 815320 | 815420 |
| | | Preis 1120,75 € | 1459,00 € |
| 2 150 | H | Best.Nr. 815321 | 815421 |
| | | Preis 1171,30 € | 1526,40 € |
| 2 260 | I | Best.Nr. 815322 | 815422 |
| | | Preis 1234,15 € | 1610,20 € |
| 2 380 | 2B | Best.Nr. 815323 | 815423 |
| | | Preis 1466,30 € | 1884,40 € |
| 2 490 | B + C | Best.Nr. 815324 | 815424 |
| | | Preis 1537,70 € | 1979,60 € |
| 2 600 | 2C | Best.Nr. 815325 | 815425 |
| | | Preis 1609,10 € | 2074,80 € |
| 2 700 | C + D | Best.Nr. 815326 | 815426 |
| | | Preis 1676,15 € | 2164,20 € |
| 2 805 | 2D | Best.Nr. 815328 | 815428 |
| | | Preis 1743,20 € | 2253,60 € |
| 2 915 | D + E | Best.Nr. 815329 | 815429 |
| | | Preis 1797,35 € | 2325,80 € |
| 3 030 | 2E | Best.Nr. 815330 | 815430 |
| | | Preis 1851,50 € | 2398,00 € |
| 3 140 | E + F | Best.Nr. 815331 | 815431 |
| | | Preis 1914,65 € | 2482,20 € |
| 3 245 | 2F | Best.Nr. 815332 | 815432 |
| | | Preis 1977,80 € | 2566,40 € |
| 3 350 | F + G | Best.Nr. 815333 | 815433 |
| | | Preis 2055,50 € | 2670,00 € |
| 3 455 | 2G | Best.Nr. 815334 | 815434 |
| | | Preis 2133,20 € | 2773,60 € |



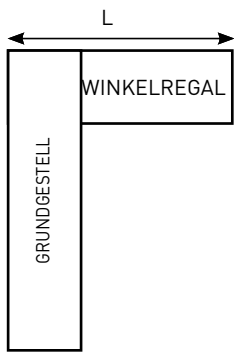
L : Gesamtlänge der Regale inkl. Grundgestell in mm



(1) Zur Bestellung zusätzlicher Ebenen nehmen Sie die Tabelle der kompletten Ebenen (auf Seite 379 zu Hilfe und bestellen Sie die benötigten Module.
z.B für ein Regal von 2260 mm bestellen Sie die kompletten Ebenen I sowie die Eckelemente in der entsprechend benötigten Stückzahl.

WICHTIG : Die oben genannten Preise verstehen sich inklusive Grundgestell + Aluminiumauflagen. Die Regale sind vollständig und montagebereit.

Bei längeren Abmessungen fragen Sie uns



L : Gesamtlänge der Regale
inkl. Grundgestell in mm



(1) Zur Bestellung zusätzlicher Ebenen nehmen Sie die Tabelle der kompletten Ebenen (auf Seite 379 zu Hilfe und bestellen Sie die benötigten Module.
z.B für ein Regal von 2085 mm bestellen Sie die kompletten Ebenen I sowie die Eckelemente in der entsprechend benötigten Stückzahl.

WICHTIG : Die oben genannten Preise verstehen sich inklusive Grundgestell + Aluminiumauflagen. Die Regale sind vollständig und montagebereit.

Bei längeren Abmessungen fragen Sie uns

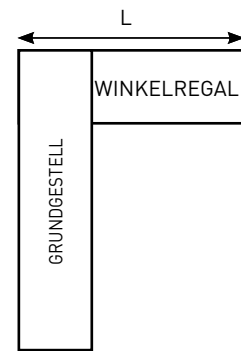
RECHTE WINKELREGALE - AUFLAGEN AUS ALUMINIUM

| MAßE | Benützte Quertraversen | WINKELREGALE 500 MM | | |
|-------|------------------------|-------------------------|-------------------------|-----------|
| | | 3 ^{ebenen (1)} | 4 ^{ebenen (1)} | |
| 1 295 | A | Best.Nr. | 817312 | 817412 |
| | | Preis | 678,30 € | 869,40 € |
| 1 400 | B | Best.Nr. | 817313 | 817413 |
| | | Preis | 533,10 € | 935,20 € |
| 1 510 | C | Best.Nr. | 817315 | 817415 |
| | | Preis | 794,55 € | 1024,40 € |
| 1 615 | D | Best.Nr. | 817316 | 817416 |
| | | Preis | 853,20 € | 1102,60 € |
| 1 725 | E | Best.Nr. | 817317 | 817417 |
| | | Preis | 898,95 € | 1163,60 € |
| 1 835 | F | Best.Nr. | 817318 | 817418 |
| | | Preis | 953,70 € | 1236,60 € |
| 1 940 | G | Best.Nr. | 817319 | 817419 |
| | | Preis | 1026,90 € | 1334,20 € |
| 2 050 | H | Best.Nr. | 817320 | 817420 |
| | | Preis | 1069,05 € | 1390,40 € |
| 2 160 | I | Best.Nr. | 817321 | 817421 |
| | | Preis | 1123,50 € | 1463,00 € |
| 2 280 | 2B | Best.Nr. | 817322 | 817422 |
| | | Preis | 1346,25 € | 1725,00 € |
| 2 390 | B + C | Best.Nr. | 817323 | 817423 |
| | | Preis | 1413,15 € | 1814,20 € |
| 2 500 | 2C | Best.Nr. | 817324 | 817424 |
| | | Preis | 1480,05 € | 1903,40 € |
| 2 600 | C + D | Best.Nr. | 817325 | 817425 |
| | | Preis | 1538,70 € | 1981,60 € |
| 2 705 | 2D | Best.Nr. | 817327 | 817427 |
| | | Preis | 1597,35 € | 2059,80 € |
| 2 815 | D + E | Best.Nr. | 817328 | 817428 |
| | | Preis | 1643,10 € | 2120,80 € |
| 2 930 | 2E | Best.Nr. | 817329 | 817429 |
| | | Preis | 1688,85 € | 2181,80 € |
| 3 040 | E + F | Best.Nr. | 817330 | 817430 |
| | | Preis | 1743,60 € | 2254,80 € |
| 3 145 | 2F | Best.Nr. | 817331 | 817431 |
| | | Preis | 1798,35 € | 2327,80 € |
| 3 250 | F + G | Best.Nr. | 817332 | 817432 |
| | | Preis | 1871,55 € | 2425,40 € |
| 3 355 | 2G | Best.Nr. | 817333 | 817433 |
| | | Preis | 1944,75 € | 2523,00 € |



RECHTE WINKELREGALE - AUFLAGEN AUS ALUMINIUM

| MAßE | | WINKELREGALE 425 MM | |
|----------|------------------------|-------------------------|-------------------------|
| Länge mm | Benützte Quertraversen | 3 ^{ebenen (1)} | 4 ^{ebenen (1)} |
| 1 220 | A | Best.Nr. 816312 | 816412 |
| | | Preis 651,45 € | 834,60 € |
| 1 325 | B | Best.Nr. 816313 | 816413 |
| | | Preis 699,00 € | 898,00 € |
| 1 435 | C | Best.Nr. 816314 | 816414 |
| | | Preis 764,70 € | 985,60 € |
| 1 540 | D | Best.Nr. 816315 | 816415 |
| | | Preis 821,55 € | 1061,40 € |
| 1 650 | E | Best.Nr. 816316 | 816416 |
| | | Preis 865,50 € | 1120,00 € |
| 1 760 | F | Best.Nr. 816317 | 816417 |
| | | Preis 918,45 € | 1190,60 € |
| 1 865 | G | Best.Nr. 816318 | 816418 |
| | | Preis 990,45 € | 1286,60 € |
| 1 975 | H | Best.Nr. 816319 | 816419 |
| | | Preis 1030,80 € | 1340,40 € |
| 2 085 | I | Best.Nr. 816320 | 816420 |
| | | Preis 1083,45 € | 1410,60 € |
| 2 205 | 2B | Best.Nr. 816321 | 816421 |
| | | Preis 1301,40 € | 1667,20 € |
| 2 315 | B + C | Best.Nr. 816323 | 816423 |
| | | Preis 1367,10 € | 1754,80 € |
| 2 425 | 2C | Best.Nr. 816324 | 816424 |
| | | Preis 1432,80 € | 1842,40 € |
| 2 525 | C + D | Best.Nr. 816325 | 816425 |
| | | Preis 1489,65 € | 1918,20 € |
| 2 630 | 2D | Best.Nr. 816326 | 816426 |
| | | Preis 1546,50 € | 1994,00 € |
| 2 740 | D + E | Best.Nr. 816327 | 816427 |
| | | Preis 1590,45 € | 2052,60 € |
| 2 855 | 2E | Best.Nr. 816328 | 816428 |
| | | Preis 1634,40 € | 2111,20 € |
| 2 965 | E + F | Best.Nr. 816329 | 816429 |
| | | Preis 1687,35 € | 2181,80 € |
| 3 070 | 2F | Best.Nr. 816330 | 816430 |
| | | Preis 1740,30 € | 2252,40 € |
| 3 175 | F + G | Best.Nr. 816331 | 816431 |
| | | Preis 1812,30 € | 2348,40 € |
| 3 280 | 2G | Best.Nr. 816332 | 816432 |
| | | Preis 1884,30 € | 2444,40 € |



L : Gesamtlänge der Regale inkl. Grundgestell in mm



(1) Zur Bestellung zusätzlicher Ebenen nehmen Sie die Tabelle der kompletten Ebenen (auf Seite 379 zu Hilfe) und bestellen Sie die benötigten Module.
z.B für ein Regal von 2260 mm bestellen Sie die kompletten Ebenen I sowie die Eckelemente in der entsprechend benötigten Stückzahl.

WICHTIG : Die oben genannten Preise verstehen sich inklusive Grundgestell + Aluminiumauflagen. Die Regale sind vollständig und montagebereit.

Bei längeren Abmessungen fragen Sie uns

FAHRBARE REGALE AUS ALUMINIUM

- Zum einfachen Reinigen in den Kühlkammern oder zum Schaffen von Lagerbereichen in der Nähe der Arbeitsplätze.
- Die Einheiten sind mit 4 Rädern aus Verbundmaterial ausgestattet, davon 2 mit Bremsen.
- Anm.: für eine bessere Steifigkeit werden die Module mit einer Sicherheitsverstrebung ausgeliefert.
- Höchstbelastung: 60 kg pro lfm je Niveau. Maximale Belastung zwischen zwei Leitern: 200kg.
- Gesamthöhe : 1845 mm.



| MAßE | | GESAMTTIEFE 600 MM | | GESAMTTIEFE 425 MM | | |
|----------|------------------------|---------------------------|-------------------------|---------------------------|-------------------------|-----------|
| | | AUFLAGEN AUS POLYPROPYLEN | AUFLAGEN AUS ALUMINIUM | AUFLAGEN AUS POLYPROPYLEN | AUFLAGEN AUS ALUMINIUM | |
| Länge mm | Benützte Quertraversen | 4 ^{ebenen} (1) | 4 ^{ebenen} (1) | 4 ^{ebenen} (1) | 4 ^{ebenen} (1) | |
| 805 | A | Best.Nr. | 821401 | 831401 | 822401 | 832401 |
| | | Preis | 664,20 € | 1104,00 € | 626,00 € | 1012,80 € |
| 910 | B | Best.Nr. | 821402 | 831402 | 822402 | 832402 |
| | | Preis | 678,60 € | 1181,00 € | 637,00 € | 1076,20 € |
| 1 020 | C | Best.Nr. | 821403 | 831403 | 822403 | 832403 |
| | | Preis | 710,40 € | 1276,20 € | 662,20 € | 1163,80 € |
| 1 125 | D | Best.Nr. | 821404 | 831404 | 822404 | 832404 |
| | | Preis | 737,20 € | 1365,60 € | 685,60 € | 1239,60 € |
| 1 235 | E | Best.Nr. | 821405 | 831405 | 822405 | 832405 |
| | | Preis | 746,80 € | 1437,80 € | 691,80 € | 1298,20 € |
| 1 345 | F | Best.Nr. | 821406 | 831406 | 822406 | 832406 |
| | | Preis | 768,40 € | 1522,00 € | 710,00 € | 1368,80 € |
| 1 450 | G | Best.Nr. | 821407 | 831407 | 822407 | 832407 |
| | | Preis | 808,60 € | 1625,60 € | 743,60 € | 1464,80 € |

KOMPONENTE FÜR GN-REGALSYSTEM



LEITER AUS ELOXIERTEM ALUMINIUM 15 MIKRON

Diese Leitern sind mit 3 Sätzen Anschläge, die in identischem Abstand von jedem Querholm positioniert sind, ausgestattet, so dass insgesamt 7 potentiell nutzbare Ebenen entstehen.

| T mm | B mm | H mm | Leiter Querschnitt mm | Stäbe Querschnitt mm | Best.Nr. | Preis |
|---------|---------|---------|-----------------------------|----------------------------|----------|-----------------|
| 600 | 600 | 1730 | 32x28 | 10x30 | 807101 | 106,00 € |
| 425 | 425 | 1730 | 32x28 | 10x30 | 807102 | 102,00 € |
| 500 | 500 | 1730 | 32 x 28 | 10 x 30 | 807103 | 105,00 € |



QUERTRAVERSE AUS ANODISIERTEM ALUMINIUM QUERSCHNITT 25 X 36 MM

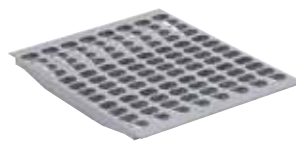
Diese Quertraverse passen zu unseren 3 Regal-Modellen : Tiefen 600, 500 und 425. Zur Prüfung der Module siehe Seite 371.

| | L mm | Best.Nr. | Preis |
|-------------|---------|----------|----------------|
| Für Modul A | 800 | 808001 | 19,80 € |
| Für Modul B | 905 | 808002 | 20,75 € |
| Für Modul C | 1015 | 808003 | 21,30 € |
| Für Modul D | 1125 | 808004 | 23,80 € |
| Für Modul E | 1230 | 808005 | 24,15 € |
| Für Modul F | 1340 | 808006 | 26,00 € |
| Für Modul G | 1450 | 808007 | 27,60 € |
| Für Modul H | 1560 | 808008 | 27,35 € |
| Für Modul I | 1665 | 808009 | 29,15 € |



ECKELEMENT EDELSTAHL

| | Best.Nr. | Preis |
|------------------|----------|----------------|
| Für Regal 600 mm | 807501 | 36,10 € |
| Für Regal 425 mm | 807502 | 32,20 € |
| Für Regal 500 mm | 807503 | 36,35 € |



AUFLAGE AUS POLYPROPYLEN

| T mm | L mm | | Best.Nr. | Preis |
|------------------|---------|-----|----------|----------------|
| Für Regal 600 mm | | | | |
| 530 | 325 | (a) | 809011 | 10,25 € |
| 530 | 433 | (b) | 809012 | 11,95 € |
| Für Regal 425 mm | | | | |
| 354 | 325 | (a) | 809111 | 6,90 € |
| 354 | 433 | (b) | 809112 | 7,75 € |



Temperaturbeständigkeit der Auflageböden :
-20°C bis 60°C



AUFLAGE AUS ALUMINIUM

| T mm | L mm | | Best.Nr. | Preis |
|------------------|---------|-----|----------|----------------|
| Für Regal 600 mm | | | | |
| 530 | 325 | (a) | 809301 | 57,40 € |
| 530 | 433 | (b) | 809302 | 74,75 € |
| Für Regal 500 mm | | | | |
| 430 | 325 | (a) | 809401 | 50,30 € |
| 430 | 433 | (b) | 809402 | 64,85 € |
| Für Regal 425 mm | | | | |
| 354 | 325 | (a) | 809501 | 48,70 € |
| 354 | 433 | (b) | 809502 | 62,65 € |

(*) Siehe Basismodule auf Seite 371.

KOMPLETTE EBENEN MIT AUFLAGEN AUS POLYPROPYLEN UND QUERTRAVERSEN

| Kunststoffroste + Quertraversen - 1 | Best. Nr. | Preis |
|-------------------------------------|-----------|----------|
| Tiefe : 600 mm | | |
| A | 809601 | 61,80 € |
| B | 809602 | 65,40 € |
| C | 809603 | 73,35 € |
| D | 809604 | 80,05 € |
| E | 809605 | 82,45 € |
| F | 809606 | 87,85 € |
| G | 809607 | 97,90 € |
| H | 809608 | 99,10 € |
| I | 809609 | 104,40 € |
| Tiefe : 425 mm | | |
| A | 809621 | 54,25 € |
| B | 809622 | 57,00 € |
| C | 809623 | 63,30 € |
| D | 809624 | 69,15 € |
| E | 809625 | 70,70 € |
| F | 809626 | 75,25 € |
| G | 809627 | 83,65 € |
| H | 809628 | 84,00 € |
| I | 809629 | 88,45 € |

KOMPLETTE EBENEN MIT AUFLAGEN AUS ALUMINIUM UND QUERTRAVERSEN

| Kunststoffroste + Quertraversen - 2 | Best. Nr. | Preis |
|-------------------------------------|-----------|----------|
| Tiefe : 600 mm | | |
| A | 809701 | 171,75 € |
| B | 809702 | 191,00 € |
| C | 809703 | 214,80 € |
| D | 809704 | 237,15 € |
| E | 809705 | 255,20 € |
| F | 809706 | 276,25 € |
| G | 809707 | 302,15 € |
| H | 809708 | 319,00 € |
| I | 809709 | 339,95 € |
| Tiefe : 500 mm | | |
| A | 809711 | 154,75 € |
| B | 809712 | 171,20 € |
| C | 809713 | 193,50 € |
| D | 809714 | 213,05 € |
| E | 809715 | 228,30 € |
| F | 809716 | 246,55 € |
| G | 809717 | 270,95 € |
| H | 809718 | 285,00 € |
| I | 809719 | 303,15 € |
| Tiefe : 425 mm | | |
| A | 809721 | 150,95 € |
| B | 809722 | 166,80 € |
| C | 809723 | 188,70 € |
| D | 809724 | 207,65 € |
| E | 809725 | 222,30 € |
| F | 809726 | 239,95 € |
| G | 809727 | 263,95 € |
| H | 809728 | 277,40 € |
| I | 809729 | 294,95 € |



REGALGRUNDSET MIT 2 STÄNDERN UND 4 EBENEN

Mit diesem Grundset kann ein 600 mm bzw. 425 mm - 4-Ebenen- Regal mit Kunststoffrosten und mit 480 mm Ebenen-Abstand aufgestellt werden.

Gesamttiefe :

* 600 mm

* 425 mm

Gesamtlänge : 1 020 mm

Verpackungsmaße : 1 980 x 660 x 110 mm - Gewicht : 20 kg

| T mm | Best. Nr. | Preis |
|------|-----------|-----------|
| 600 | 893001 | 541,40 € |
| 425 | 893002 | 493,20 €* |

REGALANBAUSET MIT 1 STÄNDER UND 4 EBENEN

Mit diesem Anbausatz kann ein 600 mm bzw. 425 mm - 4 -Ebenen- Regal mit Kunststoffrosten und mit 480 mm. Ebenen-Abstand aufgestellt werden.

Gesamttiefe :

* 600 mm

* 425 mm

Gesamtlänge : 985 mm - Gesamtlänge inkl. Grundset 2010 mm.

Achtung : Dieser Anbausatz kann nur mit einem vorhandenen Grundset verwendet werden.

Verpackungsmaße : 1 980 x 660 x 110 mm - Gewicht : 17 kg

| T mm | Best. Nr. | Preis |
|------|-----------|-----------|
| 600 | 893301 | 435,40 € |
| 425 | 893302 | 391,20 €* |

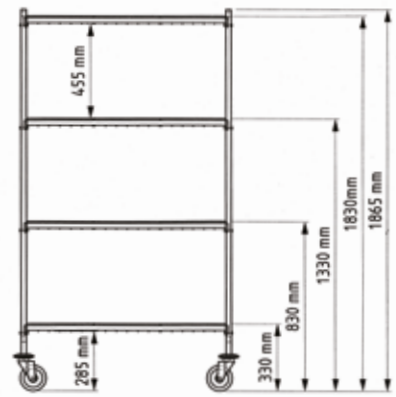
*Öffentlicher Preis Bourgeat in diesem Katalog für Essensausgabe.
Öffentlicher Preis Matfer auf <https://digital.matferbourgeat.com>



MOBILE EDELSTAHLREGALE WANDREGALE



- Einfach und solide: Inox-Schrauben
- Maximale Belastung: 30 kg pro Kunststoffrost und 300 kg verteilt auf das Regal.
- Lange Lebensdauer bei sachgemäßem Umgang.
- Perfekte Rigidität der Struktur (Vierkant-Profil aus rostfreiem Stahl 25 x 25 mm).
- Temperaturbeständigkeit der Auflageböden : -20°C bis 60°C.

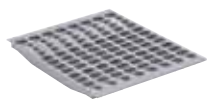


FAHRBARE AUSFÜHRUNG LÄNGE 1100 MM

| Modul mm | Länge mm | Tiefe mm | Schienen Abstand mm | Best.Nr. | Preis |
|----------|----------|----------|---------------------|----------|-------------------|
| A | 1100 | 610 | 455 | 819601 | 1 120,00 € |
| A | 1100 | 435 | 455 | 819603 | 1 065,00 € |

FAHRBARE AUSFÜHRUNG LÄNGE 1425 MM

| Modul mm | Länge mm | Tiefe mm | Schienen Abstand mm | Best.Nr. | Preis |
|----------|----------|----------|---------------------|----------|-------------------|
| B | 1425 | 610 | 455 | 819801 | 1 215,00 € |
| B | 1425 | 435 | 455 | 819803 | 1 150,00 € |



AUFLAGE AUS POLYPROPYLEN

| T mm | L mm | (*) | Best.Nr. | Preis |
|------------------|------|-----|----------|----------------|
| Für Regal 600 mm | | | | |
| 530 | 325 | (a) | 809011 | 10,25 € |
| 530 | 433 | (b) | 809012 | 11,95 € |
| Für Regal 425 mm | | | | |
| 354 | 325 | (a) | 809111 | 6,90 € |
| 354 | 433 | (b) | 809112 | 7,75 € |

(*) Siehe Basismodule auf Seite 371.

EDELSTAHL-LEITER FÜR FAHRBARE REGALE

Die Leitern sind mit 2 Rädern mit Bremsen aus Verbundwerkstoff versehen.



| T mm | T mm | H mm | Leiter Querschnitt mm | Stäbe Querschnitt mm | Best.Nr. | Preis |
|------|------|------|-----------------------|----------------------|----------|-----------------|
| 600 | 610 | 1865 | 25x25 | 25x25 | 819904 | 294,00 € |
| 425 | 435 | 1865 | 25x25 | 25x25 | 819905 | 287,00 € |

EDELSTAHL-TRAVERSE

Die Traversen sind passend für beide Leitermodelle: 600 mm und 425 mm. Querschnitt 25x25mm.



| L mm | Best.Nr. | Preis |
|-------------------------|----------|-----------------------|
| Für Modul Länge 975 mm | | |
| 997 | A | 819907 51,80 € |
| Für Modul Länge 1300 mm | | |
| 1322 | B | 819908 60,25 € |



WANDGESTELL

Edelstahl - Stärke 1,2 mm. Mit Edelstahlschrauben geliefert für die Wandbefestigung.

| L mm | T mm | H mm | Best.Nr. | Preis |
|---------|---------|---------|----------|----------|
| 1 000 | 375 | 165 | 845110 | 206,00 € |
| 1 600 | 375 | 165 | 845116 | 253,00 € |



WANDREGAL FÜR FLASCHEN

Nutzfläche für die Lagerung 640 x 95 mm. Mit Edelstahlschrauben geliefert für die Wandbefestigung.

| L mm | T mm | H mm | Best.Nr. | Preis* |
|---------|---------|---------|----------|----------|
| 650 | 105 | 110 | 846007 | 101,00 € |



KLAPPBARES WANDREGAL FÜR BLECHE

Aus rostfreiem Stahl.
Tiefe des eingeklappten Regals: 50 mm.
10 Ebenen in einem Abstand von jeweils 90 mm.
Maximale Belastung je Ebene: 10 kg.
Verriegelung der Arme in den beiden Stellungen offen / geschlossen.
Geeignet für Bleche und Roste 600 x 400 und GN 1/1.
Mit Edelstahlschrauben geliefert für die Wandbefestigung.

| L mm | T geschlossen | T geöffnet | H mm | Best. Nr. | Preis* |
|---------|------------------|---------------|---------|--------------|----------|
| 455 | 53 | 380 | 997 | 845010 | 419,00 € |



WANDABLAGEREGAL

Zum Aufstellen auf der Arbeitsplatte.
Mobile Klappstruktur: einfach zu verstauen.
Verriegelungssystem in den offenen und geschlossenen Positionen.
Kapazität 5 Ebenen GN 1/1.
Maximale Gesamtlast: 40 kg.
Struktur aus rostfreiem Stahl
4 rutschfeste Füße

| L mm | T mm | H mm | Etagen Abstand mm | Best.Nr. | Preis* |
|---------|---------|---------|----------------------|----------|----------|
| 383 | 555 | 448 | 75 | 845015 | 536,00 € |

*Öffentlicher Preis Bourgeat in diesem Katalog für Essensausgabe.
Öffentlicher Preis Matfer auf <https://digital.matferbourgeat.com>





- Dieses "Mehrzweckregal" ist besonders zur Aufbewahrung von Koch-Utensilien in gewerblich genutzten Küchen geeignet. Sein Design lässt sich leicht integrieren und es bietet eine hohe Aufbewahrungskapazität auf kleinstem Raum.
- Einfache Reinigung.
- Leichte und schnelle Wandmontag. Zur Wandbefestigung sind für das vorhandene Mauerwerk geeignete Dübel und vorzugsweise rostfreie Schrauben zu benutzen (Befestigungsmaterial wird nicht mitgeliefert).
- Maximale Belastung : 50kg auf die Gesamtfläche verteilt.

GROßE ABLAGEKAPAZITÄT, PLATZ SPARENT



Eine am Oberteil vorgesehene Abstellfläche für große Gegenstände.



Am Unterteil angebrachte Stäbe zum Aufhängen (direkt bzw. mit Haken) von Kasserollen, Pfannen; Schöpflöffeln, Schaumlöffeln usw.



WANDREGAL FÜR UTENSILIEN

Modelle

| | | |
|--------------------------|-----------------|----------|
| Gesamtlänge | 800 mm | 1200 mm |
| Gesamtiefe | 400 mm | 400 mm |
| Gesamthöhe | 300 mm | 300 mm |
| Höchstbelastung | 50 kg | 50 kg |
| Leergewicht | 6 kg | 8 kg |
| Wandregal für Utensilien | Best.Nr. 845608 | 845612 |
| | Preis* 255,00 € | 311,00 € |

*Öffentlicher Preis Bourgeat in diesem Katalog für Essensausgabe.
Öffentlicher Preis Matfer auf <https://digital.matferbourgeat.com>

- Mögliche Installation an Wänden, die mit Kabelkanälen, vorstehenden Rohren, elektrischen Schalttafeln, ...bestückt sind.
- Optimierung sämtlicher Küchenwände.
- Formen wurden auf die Leichtigkeit des Abfließens des Reinigungswassers hinkonzipiert : gebogene und offene Streben.
- Montage durch Dübelverbindungen (Inox-Schrauben werden mitgeliefert).
- Maximale Belastung von 50 kg verteilt auf die gesamte Oberfläche.
- Hinweis : Die Größe der nicht mitgelieferten Verschraubungsteile und Dübel zur Befestigung ist entsprechend der Beschaffenheit der Wand zu wählen.



Diese einzigartigen Regale schaffen "dreidimensionalen" Platz!
Besonders geeignet im Restaurant- und Gaststättengewerbe zur optimalen Wandnutzung in verwinkelten Räumen.

VARIABLE WANDREGALE

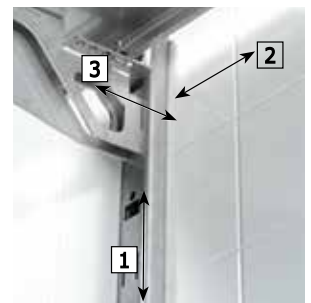
| Modelle | | Kleines Modell | Grosses Modell |
|--|----------|-----------------|-----------------|
| Gesamtlänge | | 800 mm | 1200 mm |
| Gesamtiefe | | 470 mm | 470 mm |
| Gesamthöhe | | 1000 mm | 1000 mm |
| Höchstbelastung (pro Etage) | | 50 kg | 50 kg |
| Leergewicht | | 12 kg | 18 kg |
| Mehrzweck-Wandregale (Mit 2 Ebenen geliefert) | Best.Nr. | 845618 | 845622 |
| | Preis* | 486,00 € | 561,00 € |

OPTIONEN

| | | | |
|-------------------------------------|----------|-----------------|-----------------|
| 1 - Ständer mit Zahnstange | Best.Nr. | 845635 | 845635 |
| | Preis | 37,45 € | 37,45 € |
| 2 - Regaletage | Best.Nr. | 845630 | 845631 |
| | Preis | 105,00 € | 145,00 € |
| 3 - Auflagekonsole für Regaletage** | Best.Nr. | 845637 | 845637 |
| | Preis | 48,20 € | 48,20 € |

*Öffentlicher Preis Bourgeat in diesem Katalog für Essensausgabe.
Öffentlicher Preis Matfer auf <https://digital.matferbourgeat.com>

** Zu beachten: Zur Realisierung einer zusätzlichen Regalebene sind 2 Konsolen Best. Nr. 845637 erforderlich. (Inox-Schrauben für die Montage werden mitgeliefert.)



- 1 Veränderbar in die Höhe: Inox-Leisten mit Zahnstangen von 1 m Höhe mit 9 Positionen mit 107 mm - Teilung.
- 2 Veränderbar in die Seite: Ausdehnung von 165 mm (Elektroschränke oder Möbel vermeiden).
- 3 Veränderbar in die Tiefe: Loslösung von der Wand mit einem Abstand von 25 bis 70 mm.



1 |



2 |



3 |

STANDARD-AUSSTATTUNG

- Basiskörbe mit einer Nutzhöhe von 75 mm aus Polypropylen.
- Aufsätze mit einer Nutzhöhe von 40 mm mit oder ohne Trennwand aus Polypropylen.
- Clip-Montage.

+ Effizient

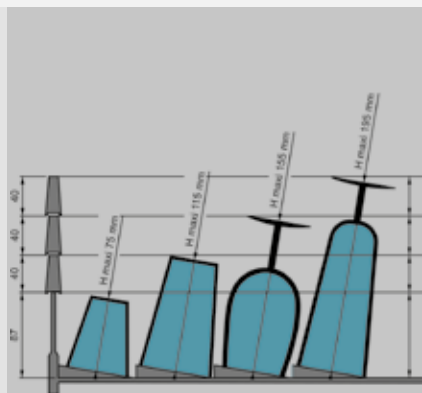
- Voll kompatibel mit zentral oder lateral gesteuerten Maschinen.
- Der Boden und die Trennwände wurden so konzipiert, dass das Spülwasser einwandfrei zirkulieren kann.
- Aufsteckrahmen mit oder ohne Unterteilungen.
- Gläserkorb : Boden mit Neigungsebenen für die Gläser, die ein schnelles Trocknen gewährleisten : das Wasser fließt von den Stielgläsern ab (außer Fach mit 49 Gläsern : gerades Modell).
- Mit einer wirksamen Bruchsicherung bei der Handhabung.

+ Einfache Handhabung

- Farb-Clips für eine leichtere Identifizierung des Inhalts eines Behälters.
- Integrierte Griffe auf sämtlichen Seiten, um die Handhabung zu erleichtern.
- Leicht zu stapeln, um in der Küche Platz zu sparen.

+ Umweltfreundlicher

- Nach der Ausmusterung vollständig recycelbar (Polypropylen).



WELCH EN GLÄSERKO RB BENÖTIGE ICH

Wir für jeden Korb den maximalen Gläserdurchmesser angegeben, der in die Korbunterteilung paßt. Das Bourgeat-System setzt sich zusammen aus :

- Einem Grundkorb, mit oder ohne Unterteilungen einer konstanten
- Nutzhöhe von 75 mm für alle Modelle.
- Aufsteckrahmen mit Unterteilungen (mit einer Nutzhöhe von 40 mm) für die Gläserkörbe.
- Aufsteckrahmen ohne Unterteilungen (einer Nutzhöhe von 40 mm), die auf alle Korbmodelle passen.

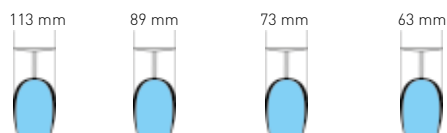
Diese verschiedenen Elemente lassen sich leicht untereinander kombinieren: Es ist möglich, in einem Fach Aufsätze mit und ohne Trennwände abzuwechseln. Die obenstehende Tabelle wird Ihnen beim Schreiben Ihrer Bestellung behilflich sein.



GESCHIRRSPÜLKÖRBE

KONZIPIERT ZUM OPTIMALEN GESCHIRRSPÜLEN





GESCHIRRSPÜLKÖRBE

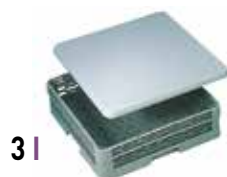
Modelle

| | 16 | 25 | 36 | 49 |
|------------------------------|-----------------------------------|-----------------------------------|-----------------------------------|-----------------------------------|
| Anzahl der Gläser | 16 | 25 | 36 | 49 |
| Gesamtlänge | 500 mm | 500 mm | 500 mm | 500 mm |
| Gesamtbreite | 500 mm | 500 mm | 500 mm | 500 mm |
| Gesamthöhe | 100 mm | 100 mm | 100 mm | 100 mm |
| Länge der Unterteilungen | 115 mm | 91 mm | 75 mm | 65 mm |
| Breite der Unterteilungen | 115 mm | 91 mm | 75 mm | 65 mm |
| Höhe der Unterteilungen | 87 mm | 87 mm | 87 mm | 87 mm |
| Leergewicht | 1,6 kg | 1,7 kg | 1,8 kg | 2 kg |
| Grundkorb mit Unterteilungen | Best.Nr. 815016 Preis* 51,55 € | Best.Nr. 815025 Preis* 51,55 € | Best.Nr. 815036 Preis* 51,55 € | Best.Nr. 815049 Preis* 51,55 € |

ZUBEHÖR

| | | | | |
|--|-----------------------------------|-----------------------------------|-----------------------------------|-----------------------------------|
| 1 - Aufsteckrahmen mit Unterteilungen - H 40mm | Best.Nr. 815516 Preis* 25,40 € | Best.Nr. 815525 Preis* 25,40 € | Best.Nr. 815536 Preis* 25,40 € | Best.Nr. 815549 Preis* 25,40 € |
| 2 - Aufsteckrahmen ohne Unterteilungen - H40mm | Best.Nr. 811700 Preis* 20,25 € | Best.Nr. 811700 Preis* 20,25 € | Best.Nr. 811700 Preis* 20,25 € | Best.Nr. 811700 Preis* 20,25 € |
| 3 - Deckel | Best.Nr. 816550 Preis* 36,35 € | Best.Nr. 816550 Preis* 36,35 € | Best.Nr. 816550 Preis* 36,35 € | Best.Nr. 816550 Preis* 36,35 € |
| 7 - Clips in Weiß - 10 -Stück Beutel | Best.Nr. 817015 Preis* 24,95 € | Best.Nr. 817015 Preis* 24,95 € | Best.Nr. 817015 Preis* 24,95 € | Best.Nr. 817015 Preis* 24,95 € |
| 7 - Clips in Blau - 10 -Stück Beutel | Best.Nr. 817016 Preis* 24,90 € | Best.Nr. 817016 Preis* 24,90 € | Best.Nr. 817016 Preis* 24,90 € | Best.Nr. 817016 Preis* 24,90 € |
| 7 - Clips in Grün - 10 -Stück Beutel | Best.Nr. 817017 Preis* 24,95 € | Best.Nr. 817017 Preis* 24,95 € | Best.Nr. 817017 Preis* 24,95 € | Best.Nr. 817017 Preis* 24,95 € |
| 7 - Clips in Rot - 10 -Stück Beutel | Best.Nr. 817018 Preis* 24,95 € | Best.Nr. 817018 Preis* 24,95 € | Best.Nr. 817018 Preis* 24,95 € | Best.Nr. 817018 Preis* 24,95 € |
| 7 - Clips in Gelb - 10 -Stück Beutel | Best.Nr. 817019 Preis* 24,95 € | Best.Nr. 817019 Preis* 24,95 € | Best.Nr. 817019 Preis* 24,95 € | Best.Nr. 817019 Preis* 24,95 € |

*Öffentlicher Preis Bourgeat in diesem Katalog für Essensausgabe.
Öffentlicher Preis Matfer auf <https://digital.matferbourgeat.com>



- Diese recyclebaren Geschirrspülkörbe aus Polypropylen gewährleisten einen optimalen Schutz des Geschirrs.
- Voll kompatibel mit zentral oder lateral gesteuerten Maschinen.
- Der Boden und die Trennwände wurden so konzipiert, dass das Spülwasser einwandfrei zirkulieren kann und ein optimales und schnelles Trocknen gewährleistet ist, mit einer Neigungsebene für Gläser mit Füßen.
- **Glasfächer: geneigte Modelle (außer Fach mit 49 Gläsern: gerades Modell).**
- Option farbige Clips zur Kennzeichnung aus lebensmittelechtem ABS.

Grundkorb mit Fingern - 811000 :

- Für Tablett mit einer max-Länge von 460 mm. Andere Abmessungen, siehe Art-Nr 813011 daunen. Abstand zwischen Fingern : 50 mm.

Grundkorb mit Fingern - 813011 :

- Abstand zwischen den Fingern : 45 mm. Unentbehrlich für Tablett länger als 460 mm. Für 9 Tablett.

Besteckeinsatz :

- Dieser Besteckeinsatz ist zu unserem Grundkorb 812010 oder 812037 mit Aufsteckrahmen Ref : 811700 geeignet.



GESCHIRRSPÜLKÖRBE

| Modelle | | Grundkorb - Masche: 10x10mm | Grundkorb - Masche: 37x37mm | Grundkorb mit Fingern H 65 mm | Grundkorb mit Fingern H 70 mm |
|--------------|----------|--------------------------------|--------------------------------|----------------------------------|----------------------------------|
| Gesamtlänge | | 500 mm | 500 mm | 500 mm | 500 mm |
| Gesamtbreite | | 500 mm | 500 mm | 500 mm | 500 mm |
| Gesamthöhe | | 100 mm | 100 mm | 100 mm | 100 mm |
| Leergewicht | | 1,4 kg | 1,3 kg | 1,6 kg | 1,6 kg |
| Grundkorb | Best.Nr. | 812010 | 812037 | 811000 | 813011 |
| | Preis* | 47,65 € | 47,65 € | 47,65 € | 47,65 € |

ZUBEHÖR

| | | | | | |
|---|----------|---------|---------|---------|---------|
| 2 - Aufsteckrahmen ohne Unterteilung - H 40mm | Best.Nr. | 811700 | 811700 | 811700 | |
| | Preis* | 20,25 € | 20,25 € | 20,25 € | |
| 3 - Deckel | Best.Nr. | 816550 | 816550 | 816550 | 816550 |
| | Preis* | 36,35 € | 36,35 € | 36,35 € | 36,35 € |
| 4 - Besteckeinsatz | Best.Nr. | 817010 | 817010 | | |
| | Preis* | 3,60 € | 3,60 € | | |
| 5 - CNS - Schützrost | Best.Nr. | 817546 | 817546 | | |
| | Preis | 72,35 € | 72,35 € | | |
| 6 - Korb für 200 -250 Bestecke - 8 Unterteilungen - LxBxH : 430 x 210 x 150 mm | Best.Nr. | 818008 | 818008 | | |
| | Preis* | 31,00 € | 31,00 € | | |
| 7 - Clips in Weiß - 10 -Stück Beutel | Best.Nr. | 817015 | 817015 | 817015 | 817015 |
| | Preis* | 24,95 € | 24,95 € | 24,95 € | 24,95 € |
| 7 - Clips in Blau - 10 -Stück Beutel | Best.Nr. | 817016 | 817016 | 817016 | 817016 |
| | Preis* | 24,90 € | 24,90 € | 24,90 € | 24,90 € |
| 7 - Clips in Grün - 10 -Stück Beutel | Best.Nr. | 817017 | 817017 | 817017 | 817017 |
| | Preis* | 24,95 € | 24,95 € | 24,95 € | 24,95 € |
| 7 - Clips in Rot - 10 -Stück Beutel | Best.Nr. | 817018 | 817018 | 817018 | 817018 |
| | Preis* | 24,95 € | 24,95 € | 24,95 € | 24,95 € |
| 7 - Clips in Gelb - 10 -Stück Beutel | Best.Nr. | 817019 | 817019 | 817019 | 817019 |
| | Preis* | 24,95 € | 24,95 € | 24,95 € | 24,95 € |

*Öffentlicher Preis Bourgeat in diesem Katalog für Essensausgabe.
Öffentlicher Preis Matfer auf <https://digital.matferbourgeat.com>



GESCHIRRSPÜLKÖRBE

PLATTFORMWAGEN :

- Modell 797106 : 500 x 500 mm. Geformte abnehmbare Auflage Mit Handgriff.
- Modell 797306 : 500 x 500 mm. Auflage aus Edelstahl verschweißt, ergonomischer Handgriff.
Alle Wagen sind mit Verbundstoffrollen Ø 125 mm ausgerüstet (davon 2 mit Bremsen für höhere Sicherheit) die den Erfordernissen des NF-Qualitätszeichen Lebensmittelhygiene entsprechen.
Temperaturbeständigkeit der Räder: -10°C/+40°C.

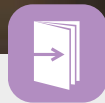
REGALWAGEN :

- 776706 : Aus rostfreiem Stahl gefertigt. Bogenförmige Struktur mit geschweißten Stützen. Räder Durchmesser 125mm Laufflächen Edelstahl. Temperaturbeständigkeit der Räder: -20°C / +60°C.



WAGEN FÜR GESCHIRRSPÜLKÖRBE

| Modelle | | Plattformwagen | Verstärkter Plattformwagen | Regalwagen 7 Schienen |
|--------------------|----------|-----------------|----------------------------|-----------------------|
| Gesamtlänge | | 670 mm | 761 mm | 630 mm |
| Gesamtbreite | | 580 mm | 634 mm | 700 mm |
| Gesamthöhe | | 1050 mm | 1050 mm | 1700 mm |
| Maximale Belastung | | 50 kg | 80 kg | 250 kg |
| Leergewicht | | 7,5 kg | 9 kg | 16,5 kg |
| Wagen | Best.Nr. | 797106 | 797306 | 776706 |
| | Preis | 443,00 € | 413,00 € | 748,00 € |



Finden Sie das Glasgeschirr im Katalog







HYGIENEAUSSTATTUNG

| | |
|-----------------------------------|------------------|
| HANDWASCHBECKEN | 392 - 394 |
| DESINFIZIERUNG | 396 - 397 |
| MÜLLSAMMLUNG UND -TRENNUNG | 398 - 411 |



<https://blog.matferbourgeat.com/tag/hygiene/>



- Einfache Reinigung: Beckenfläche und Rückenwand tiefgezogen aus einem Stück "monobloc", ohne Verbindungsstück.
- Risiko einer Bakterienanreicherung reduziert: keine Unebenheit, keine Mulden.
- Bedienung ohne Handkontakt (mit Knie- und elektronischer Bedienung).
- Einfach und solide (Inox-Schrauben mitgeliefert).
- Optimierter Platzbedarf, formschönes Design.
- Anschluß ans Netz mit Verbindungsstück 15/21.
- Wird mit Siphon geliefert.
- Für Modelle mit Batterien: Hahn mit elektronischer Öffnungssteuerung. Stromversorgung per Lithium-Batterie (liegt bei). Lebensdauer: 350.000 Zyklen.
- Der Seifenbehälter ist für Einfüllen durch einfaches Abschrauben entfernbar.



HANDWASCHBECKEN IN BLOCKKONSTRUKTION

| Modelle | | Modell mit Kniebedienung | Modell mit elektronischer Betätigung und Netzstromversorgung | Modell mit elektronischer Betätigung und Batterieanschluss |
|---|--|--------------------------|--|--|
| Gesamtlänge | | 430 mm | 430 mm | 430 mm |
| Gesamtbreite | | 375 mm | 375 mm | 375 mm |
| Gesamthöhe | | 580 mm | 580 mm | 580 mm |
| Länge für Becken | | 380 mm | 380 mm | 380 mm |
| Breite für Becken | | 285 mm | 285 mm | 285 mm |
| Höhe für Becken | | 100 mm | 100 mm | 100 mm |
| Kapazität für Becken | | 6 L | 6 L | 6 L |
| Leistung | | - | 15 W | - |
| Spannung | | - | 230 V einphasig | 4,5 V |
| Leergewicht | | 6 kg | 6,5 kg | 6 kg |
| Standard-Handwaschbecken | Best.Nr. 850700 Preis 516,00 € | 851601 | 895,00 € | 851605 992,00 € |
| Handwaschbecken mit Seifenpumpe und Nagelbürste Kniebedienung | Best.Nr. 850800 Preis 645,00 € | 851701 | 1020,00 € | 851705 1120,00 € |
| Handwaschbecken mit Nagelbürste Kniebedienung | Best.Nr. 850801 Preis 563,00 € | 851401 | 942,00 € | 851405 1039,00 € |

ZUBEHÖR

| | | | | |
|--|--|--------|-----------------|---------------------------|
| 1 - Selbsthaftender Seifenspender - Kapazität 0,5 L | Best.Nr. 853001 Preis 47,30 € | 853001 | 47,30 € | 853001 47,30 € |
| 2 - Abfalleimer aus Polyethylen mit Halterung aus rostfreiem Stahldraht - Kapazität 20 L | Best.Nr. 853005 Preis 122,00 € | 853005 | 122,00 € | 853005 122,00 € |
| 3 - Papierspender (Geeignet für abwickelbare Rolle, zentraler Durchmesser Ø maximal 210 mm). | Best.Nr. 853010 Preis* 56,10 € | 853010 | 56,10 € | 853010 56,10 € |
| 4 - Schlauchabdeckung | Best.Nr. 853015 Preis 82,75 € | 853015 | 82,75 € | 853015 82,75 € |

*Öffentlicher Preis Bourgeat in diesem Katalog für Essensausgabe.
Öffentlicher Preis Matfer auf <https://digital.matferbourgeat.com>

- Ausführung in rostfreiem Stahl.
- Bedienung ohne Handkontakt (mit Knie).
- Einfach und solide (Inox-Schrauben mitgeliefert).
- Optimierte Abmessungen für die Integrierung in jede Küche.
- Mischhahn und doppelte Wasserversorgung mit Rückschlagventilen.
- Anschluß ans Netz mit Verbindungsstück 15/21.
- Wird mit Siphon geliefert.
- Zahlreiche Funktionen leicht zugänglich (Seifenspender, Spender für Papierhandtücher).



HANDWASCHBECKEN RUNDES BECKEN

| Modelle | Handwaschbecken ohne Rückwand | Handwaschbecken mit Rückwand |
|------------------------|--|------------------------------|
| Gesamtlänge | 340 mm | 340 mm |
| Gesamtbreite | 340 mm | 365 mm |
| Gesamthöhe | 360 mm | 530 mm |
| Durchmesser für Becken | 275 mm | 275 mm |
| Höhe für Becken | 125 mm | 125 mm |
| Kapazität für Becken | 5 L | 5 L |
| Leergewicht | 4 kg | 5 kg |
| Modell ohne Mischhahn | Best.Nr. 849600 Preis 207,00 € | 849800 242,00 € |
| Modell mit Mischhahn | Best.Nr. 850000 Preis 312,00 € | 850400 347,00 € |

ZUBEHÖR

| | | |
|--|--|---------------------------|
| 1 - Selbsthaftender Seifenspender - Kapazität 0,5 L | Best.Nr. 853001 Preis 47,30 € | 853001 47,30 € |
| 2 - Abfalleimer aus Polyethylen mit Halterung aus rostfreiem Stahldraht - Kapazität 20 L | Best.Nr. 853005 Preis 122,00 € | 853005 122,00 € |
| 3 - Papierspender (Geeignet für abwickelbare Rolle, zentraler Durchmesser Ø maximal 210 mm). | Best.Nr. 853010 Preis* 56,10 € | 853010 56,10 € |
| 4 - Schlauchabdeckung | Best.Nr. 853015 Preis 82,75 € | 853015 82,75 € |

*Öffentlicher Preis Bourgeat in diesem Katalog für Essensausgabe.
Öffentlicher Preis Matfer auf <https://digital.matferbourgeat.com>





- Initial-Fassungsvermögen von 13 Liter Frischwasser für mehrere Waschungen.
- Problemloses Fahren und Hantieren (Rollen, Griff).
- Einfache Reinigung: Beckenfläche und Rückwand tiefgezogen aus einem Stück "monobloc".
- Fußbedienung ohne Handkontakt.
- 2 Kanister à 13 Liter: Frischwasser (mit Beschilderung), Schmutzwasser.
- Herausnehmbarer Abfalleimer (13 Liter).
- Zahlreiche Funktionen leicht zugänglich (Seifenspender, Spender für Papierhandtücher, Abfallbehälter).
- Leicht zugängliche Kanister zum Füllen oder Entsorgen des Schmutzwassers.
- Ganz ausgerüstet geliefert (bis auf Papiertücher und Flüssigseife).

FAHRBARES HANDWASCHBECKEN

Modelle

| | |
|----------------------|--|
| Gesamtlänge | 483 mm |
| Gesamtbreite | 422 mm |
| Gesamthöhe | 1243 mm |
| Länge für Becken | 420 mm |
| Breite für Becken | 300 mm |
| Höhe für Becken | 120 mm |
| Kapazität für Becken | 9 L |
| Leistung | 3600 W (ausgenommen das Modell mit Fußpumpe) |
| Spannung | 230 V 50/60 Hz |
| Leergewicht | 848000 : 15 kg - 848010 : 16,5 kg - 848020 : 21 kg |

| | | |
|---|--------------|------------------|
| Modell mit Kaltwasser, mit Fußpumpe | Best.Nr. | 848000 |
| | Preis | 991,00 € |
| Modell mit Kaltwasser, mit elektrischer Pumpe mit Fußpedal (1) | Best.Nr. | 848010 |
| | Preis | 1135,00 € |
| Modell mit Heißwasser mit Durchlauferhitzer und elektrischer Pumpe mit Fußpedal (2) | Best.Nr. | 848020 |
| | Preis | 2385,00 € |

(1) : Wird mit 2 nicht aufladbaren Batterien geliefert.

(2) : Wird mit einphasigen 230 V-Anschlusskabel geliefert.





DESINFEKTIONSSCHRÄNKE INSEKTENVERNICHTER



- UV Strahlen aus dem Desinfektionsrohr für eine wirksame photochemische Dekontaminierung.
- Modelle mit einem Kabelkorbhalter zur Dekontaminierung der gesamten Klingeoberfläche.
- Profilierte Oberseite, damit der Schrank nicht als Ablagefläche verwendet werden kann.
- Besondere Formgebung für eine einfachere Reinigung und ein besseres Abfließen des Wassers.
- Milchglastüre (vorhandene Messer sind sichtbar) mit einem Monoblock Türgriff.
- Sofortstart (elektronischer Ballast).
- E-Ballast Rohr für eine längere Lebensdauer (8000 h) und einem um 25% verringerten Stromverbrauch.
- Bestrahlung schaltet automatisch beim Öffnen der Tür aus.



DESINFEKTIONSSCHRÄNKE

| Modelle | Für 10 Messer | Für 20 Messer | Für 40 Messer |
|-------------------------------|---------------|---------------|---------------|
| Gesamtlänge | 587 mm | 587 mm | 1080 mm |
| Gesamtbreite | 136 mm | 136 mm | 136 mm |
| Gesamthöhe | 738 mm | 738 mm | 738 mm |
| Leistung | 18 W | 18 W | 34 W |
| Spannung - einphasig 50/60 Hz | 230 V | 230 V | 230 V |
| Leergewicht | 9,5 kg | 9,5 kg | 15 kg |

MODELLE MIT MAGNETSTAB

| | | | |
|------------------------------------|----------|-----------------|--|
| Desinfektionsschränke ohne Schloss | Best.Nr. | 855605 | |
| | Preis | 634,00 € | |
| Desinfektionsschränke mit Schloss | Best.Nr. | 855606 | |
| | Preis* | 647,00 € | |

MODELLE MIT KORB AUS ROSTFREIEM STAHLDRAHT

| | | | |
|------------------------------------|----------|-----------------|-----------------|
| Desinfektionsschränke ohne Schloss | Best.Nr. | 855615 | 855640 |
| | Preis | 652,00 € | 944,00 € |
| Desinfektionsschränke mit Schloss | Best.Nr. | 855616 | 855641 |
| | Preis | 665,00 € | 957,00 € |

*Öffentlicher Preis Bourgeat in diesem Katalog für Essensausgabe.
Öffentlicher Preis Matfer auf <https://digital.matferbourgeat.com>

ELEKTRISCHER MODELLE

- Gehäuse aus rostfreiem Stahl.
- Abnehmbarer Auffangbehälter für Insekten.
- Abnehmbarer Rost, der zur Reinigung ohne Werkzeug abgenommen werden kann.
- Kann an der Wand, frei stehend oder aufgesetzt montiert werden.



ELEKTRISCHER MODELLE

| Modelle | Für 240 m ² |
|---------------------------------|------------------------|
| Gesamtlänge | 660 mm |
| Gesamtbreite | 140 mm |
| Gesamthöhe | 260 mm |
| UV-Rohr | 2 x 36 W |
| Leistung | 105 W |
| Spannung - einphasig 50 Hz | 220/240 V |
| Leergewicht | 6 kg |
| Elektrischer Insektenvernichter | Best.Nr. 731111 |
| | Preis* 439,00 € |

Entsprechen der Norm NF EN 60335-2-59.

*Öffentlicher Preis Bourgeat in diesem Katalog für Essensausgabe.
Öffentlicher Preis Matfer auf <https://digital.matferbourgeat.com>

STANDARD-AUSRÜSTUNG

- Höhe 830 mm oder 680 mm (Grundschule).
- Profilstruktur aus eloxiertem Aluminium.
- Oberfläche aus 12/10 mm dickem Edelstahl.
- 2 oder 3 tiefgezogene ÖFDM mit Kragenringen aus grauem Elastomer, Ø 170 mm integriert und bündig.
- 2 oder 3 Hängende, rotations gesinterte Kunststoffbehälter für einen 110 Literbeutel, samt Griff, 2 Rollen und Frontalzugriff, um das Entfernen des Beutels zu vereinfachen. Geliefert mit Elastikband zum Aufhängen des Beutels.
- Edelstahlrahmen zum Aufhängen der Sammelbehälter (1 pro ÖFDM) ohne Waage.
- 4 Füße mit einstellbaren Zylindern.
- Fassade und Seitenteile aus wasserabweisendem Melamin (10 Farben werden standardgemäß angeboten und sind bei der Bestellung anzuführen - Farbtabelle erhältlich auf Seite 413).

+ gemäß der geltenden Gesetzgebung

- Die Abfalltrennung ist für Einrichtungen, die 10 Tonnen Bioabfall pro Jahr erzeugen, eine gesetzliche Verpflichtung.

+ praktischer

- Die Harmonie-Tische kommen ohne Rampe aus und erleichtern so die Abfalltrennung selbst für die Kleinsten (Erleichterter Zugang dank der versetzten ÖFDM).
- Tische erhältlich ohne Tür (Zugriff auf die Sammelbehälter von hinten) oder mit Türen (auf der Rück- oder Vorderseite) für einen einfachen und direkten Zugriff auf die Sammelbehälter. Türen aus durchsichtigem PMMA.
- Monoblock-Sammelbehälter, die so konzipiert sind, dass sie den Austausch der Müllbeutel erleichtern (müheloser).
- Innovatives (patentiertes), präzises (Anzeigeauflösung +/- 10 g) und an die Hygienevorschriften angepasstes Wiegesystem: Wiegen durch Einhängen in den Edelstahlrahmen mit 2 Sensoren je ÖFDM und Führungsrampe zum Positionieren der Sammelbehälter.
- 2 Wiege-Versionen als Option :
 - Online-Waage: Wiegesensoren samt Stecker, kompatibel mit dem drahtlosen Easily-System* (Batteriebetrieb - Autonomie 3 bis 5 Jahre).
 - vernetzte Waage mit Direktanzeige: beleuchtete Anzeige, Trier- Funktion, Summierung der Wiegevorgänge und einfache, auf der Vorderseite zugängliche Nullstellung. Autonomie 40 Services. Digitalanzeige kompatibel mit dem Easily-System*. Einzelnes Batterieladegerät mit integriertem Stauraum in der Rückwand.
- Mit dieser Option kann die Waage mit der Digitalanzeige verbunden oder die Digitalanzeige alleine sein (falls das Easily-Abonnement nicht ausgewählt wurde). Die verbundene Waage kann zu einem späteren Zeitpunkt und jederzeit bei Easily aktiviert werden.
- Magnetische Hinweisschilder mit Positionierungszapfen, um das Anbringen auf der Rückwand zu erleichtern (Getrennt zu bestellen).
- 4 Räder mit Bremsen (als Option), um die Handgriffe und das Aufstellen zu erleichtern.

+ sauberer

- Einteilig gefertigte und gefaltene Edelstahlrückwand.
- Ohne Kragenringe, die über die Arbeitsplatte überstehen, sind sie sauberer und können von den Servicemitarbeitern schneller gereinigt werden.
- Abnehmbare, spülmaschinentaugliche und austauschbare Kragenringe.
- Aufgehängte Monoblock-Sammelbehälter (ohne Bodenkontakt), ohne Rückhaltebereich der Abfälle und für Schlauchreinigung.

+ rentabler für Ihre Küche

- Effiziente Nahrungsmittelabfallverwertung, Optimierung der Produktion (dank der Online-Waage* - als Option).
- Bessere Organisation des Küchenpersonals (weniger Handgriffe, mehr Organisation ...).

+ cleverer

- Einfacher, klarer und spielerischer Kennzeichnungsausatz.
- Sensibilisieren Sie auf pädagogische Weise die Gäste in Hinblick auf die Lebensmittelverschwendung (mit der Direktanzeige - als Option).



Erhältlich ohne oder mit Türen (vorne oder hinten), um zu verhindern, dass die Abfälle zu sehen oder für die Gäste zugänglich sind.



(*) Wiegesystem, das mit dem Abfallverwaltungssystem Easily kompatibel ist.

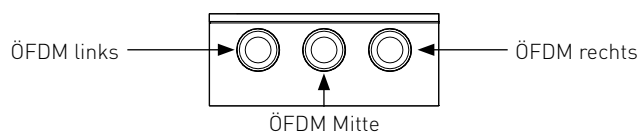
HARMONIE

**SAMMELTISCHE UND ABFALLTRENNUNG,
ERLEICHTERT DAS TRENNEN UND OPTIMIERT DIE
VERWALTUNG DER PRODUKTION IN DER KÜCHE**



<https://youtu.be/3EzKV0ayNZk>

HARMONIE - MÜLLSAMMEL- UND MÜLLTRENNUNGSTISCHE



MODELLE IN STANDARD-HÖHEN - 830 MM

| Modelle | | zu 2 Abfallsammlern | zu 3 Abfallsammlern |
|------------------------------------|----------|------------------------|------------------------|
| Gesamtlänge | | 1060 mm | 1515 mm |
| Gesamtbreite | | 610 mm | 610 mm |
| Gesamthöhe (mit Eine um) | | 1006 mm | 1006 mm |
| Leergewicht (ohne Tür - mit Türen) | | 58 kg - 62 kg | 74 kg - 80 kg |
| Ohne Tür | Best.Nr. | 859302 | 859303 |
| | Preis | 2635,00 € | 3455,00 € |
| Mit Türen hinten | Best.Nr. | 859312 | 859313 |
| | Preis | 3295,00 € | 4445,00 € |
| Mit Türen vorne | Best.Nr. | 859322 | 859323 |
| | Preis | 3295,00 € | 4445,00 € |

OPTIONEN

| | | | |
|--|----------|------------------|------------------|
| ÖFDM links- samt Waage mit vernetzter Digitalanzeige EasilyS | Best.Nr. | 859801 | 859811 |
| | Preis | 1245,00 € | 1245,00 € |
| ÖFDM Mitte - samt Waage mit vernetzter Digitalanzeige EasilyS | Best.Nr. | | 859812 |
| | Preis | | 1245,00 € |
| ÖFDM rechts - samt Waage mit vernetzter Digitalanzeige EasilyS | Best.Nr. | 859802 | 859813 |
| | Preis | 1245,00 € | 1245,00 € |
| 4 Schwenkrollen samt Bremsen (Ausschließliche Werksmontage) | Best.Nr. | 859704 | 859704 |
| | Preis | 202,00 € | 202,00 € |

FARBEN

ACHTUNG : bitte vergessen Sie nicht, die Farbreferenz Ihres Abfalltrenners anzugeben Farbkarte auf Seite 413.

Leergewicht samt Rädern (ohne Tür - mit Türen): 2 ÖFDM: 60 kg - 65 kg - 3 ÖFDM: 76 kg - 83 kg

MODELLE MIT GERINGER HÖHE DER PRIMAIRE SERIE - 680 MM

| Modelle | | zu 2 Abfallsammlern | zu 3 Abfallsammlern |
|------------------------------------|----------|------------------------|------------------------|
| Gesamtlänge | | 1060 mm | 1515 mm |
| Gesamtbreite | | 610 mm | 610 mm |
| Gesamthöhe (mit Eine um) | | 1006 mm | 1006 mm |
| Leergewicht (ohne Tür - mit Türen) | | 58 kg - 62 kg | 74 kg - 80 kg |
| Ohne Tür | Best.Nr. | 859402 | 859403 |
| | Preis | 2525,00 € | 3150,00 € |
| Mit Türen hinten | Best.Nr. | 859412 | 859413 |
| | Preis | 3115,00 € | 4035,00 € |
| Mit Türen vorne | Best.Nr. | 859422 | 859423 |
| | Preis | 3115,00 € | 4035,00 € |

OPTIONEN

| | | | |
|--|----------|------------------|------------------|
| ÖFDM links- samt Waage mit vernetzter Digitalanzeige EasilyS | Best.Nr. | 859801 | 859811 |
| | Preis | 1245,00 € | 1245,00 € |
| ÖFDM Mitte - samt Waage mit vernetzter Digitalanzeige EasilyS | Best.Nr. | | 859812 |
| | Preis | | 1245,00 € |
| ÖFDM rechts - samt Waage mit vernetzter Digitalanzeige EasilyS | Best.Nr. | 859802 | 859813 |
| | Preis | 1245,00 € | 1245,00 € |
| 4 Schwenkrollen samt Bremsen (Ausschließliche Werksmontage) | Best.Nr. | 859704 | 859704 |
| | Preis | 202,00 € | 202,00 € |

FARBEN

ACHTUNG : bitte vergessen Sie nicht, die Farbreferenz Ihres Abfalltrenners anzugeben Farbkarte auf Seite 413.

Leergewicht samt Rädern (ohne Tür - mit Türen): 2 ÖFDM: 53 kg - 57 kg - 3 ÖFDM: 68 kg - 74 kg

Zubehör siehe Seite 401

BIO-EIMER (Wiege kompatibel):

- Erstellt für eine Verwendung ohne Beutel.
- Klappgriff für den Transport und 4 integrierte Greifzonen.
- Form, die eine maschinelle Reinigung ohne Wasserrückhaltung und vereinfachte Stapelmöglichkeit.

HALTER FÜR GROSSFORMATIGEN BEUTEL

(nicht zum Wiegen geeignet):

- Fertigung aus Edelstahldraht verhindert den Beutelriß. Geliefert mit Elastikband zum Aufhängen des Beutels.

ROTATIONSGESINTERTER BEHÄLTER

(Wiege kompatibel):

- 2 verfügbare Höhen: Standard oder Primär.
- Geliefert mit Elastikband zum Aufhängen des Beutels.
- Ergonomischer Griff. 2 Rollen.
- Design, dass welches den Beutelriß verhindert.

WAGEN ZUR ENTSORGUNG VON MÜLLSÄCKEN

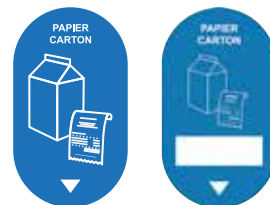
- Fertigung aus Edelstahl.
- Struktur aus quadratischen Edelstahlrohren 25 x 25 mm.
- Boden mit Aussparungen aus Vollblech, um Flüssigkeiten aufzufangen.
- Stützwände auf den 4 Seiten.
- 2 Querstreben auf beiden Herausnehmbaren Seitenwänden.
- Ergonomischer Handgriff aus Rohr mit 25 mm Durchmesser (ergonomische Höhe von 110 mm am oberen Ende des Griffs).
- 4 Schwenkräder mit Edelstahlgehäuse Durchm. 150 mm, davon 2 mit Bremsen.
- Der Ablagebereich für die Säcke befindet sich 295 mm über dem Boden.
- Kapazität : 2 zylinderförmige Abfallbehälter Durchm. 55 cm oder Müllsäcke von 110 L lose.

KENNZEICHNUNGSBAUSATZ

| Modelle | | Standard | Mit Zuschnitt für die Digitalanzeige** |
|--|----------|----------|--|
| Karton + Krage nring in blauer Farbe | Best.Nr. | 859711 | 859721 |
| | Preis | 168,00 € | 168,00 € |
| Glas + Krage nring in grüner Farbe | Best.Nr. | 859712 | 859718 |
| | Preis | 168,00 € | 168,00 € |
| Sonstige Abfälle + Krage nring in grauer Farbe | Best.Nr. | 859713 | 859719 |
| | Preis | 168,00 € | 168,00 € |
| Kunststoff Metall + Krage nring in gelber Farbe | Best.Nr. | 859714 | 859717 |
| | Preis | 168,00 € | 168,00 € |
| Lebensmittelabfälle + Krage nring in brauner Farbe | Best.Nr. | 859715 | 859716 |
| | Preis | 168,00 € | 168,00 € |
| Brot + Krage nring in brauner Farbe | Best.Nr. | 859722 | 859723 |
| | Preis | 168,00 € | 168,00 € |

* Bausatz zu bestellen für den Standard ohne Waage.

** Bausatz zu bestellen für die Option 1 ÖFDM samt Waage mit vernetzter Digitalanzeige Easylys.

**BIO-EIMER**

| L mm | T mm | H mm | Kapazität | Best.Nr. | Preis |
|------|------|------|-----------|----------|----------|
| 324 | 450 | 370 | 6 L | 859730 | 121,00 € |

**HALTERUNG FÜR BEUTEL MIT GROSSEM FÜLLVERMÖGEN**

für einen 130/150 Literbeutel

| L mm | T mm | H mm | Best.Nr. | Preis |
|------|------|------|----------|----------|
| 436 | 304 | 42 | 859790 | 131,00 € |

**ROTATIONSGEFORMTER SAMMELBEHÄLTER**

| Für Modelle | L mm | T mm | H mm | Best.Nr. | Preis |
|--|------|------|------|----------|----------|
| in standard -Höhen - 830 mm | 420 | 320 | 722 | 859770 | 255,00 € |
| mit Geringer Höhe der primaire serie - 680mm | 420 | 320 | 572 | 859780 | 229,00 € |

**WAGEN ZUR ENTSORGUNG VON MÜLLSÄCKEN**

| L mm | T mm | H mm | Best.Nr. | Preis |
|------|------|------|----------|-----------|
| 1370 | 675 | 1120 | 859720 | 1050,00 € |





Rückwand und Rampe werden in demontiertem Zustand ausgeliefert, um die Gelegenheit zu erhalten, sie auf beiden Seiten des Tisches anzubringen. Somit stehen 2 Zirkulationsrichtungen Ihrer Gäste zur Verfügung.



MODELLE IN STANDARD-HÖHEN

| Modelle | Zugriff auf die Sammelbehälter von hinten | Zugriff auf die Sammelbehälter von vorne |
|---|---|---|
| Gesamtlänge | Mit Füßen : 2016 mm Mit Rollen : 2036 mm | Mit Füßen : 2016 mm Mit Rollen : 2036 mm |
| Gesamtbreite | 761 mm | 761 mm |
| Gesamthöhe (mit Eine um) | 1157 mm | 1157 mm |
| Leergewicht | 85 - 105 kg | 95 - 115 kg |
| MODELL MIT FÜSSEN | | |
| Ohne Tür | Best.Nr. 858260 Preis 4180,00 € | 858263 3900,00 € |
| Mit Türen | Best.Nr. 858262 Preis 4815,00 € | 858261 4795,00 € |
| MODELL MIT ROLLEN | | |
| Ohne Tür | Best.Nr. 858330 Preis 4630,00 € | 858333 5200,00 € |
| Mit Türen | Best.Nr. 858332 Preis 5260,00 € | 858331 5260,00 € |
| OPTIONEN | | |
| 1 - Zusätzlicher Abfallsack-Wagen ohne Deckel | Best.Nr. 858006 Preis 306,00 € | 858006 306,00 € |
| 2 - Zusätzlicher Abfallsack-Wagen mit Deckel | Best.Nr. 858026 Preis 350,00 € | 858026 350,00 € |
| 3 - Halter für info-Datenblätter | Best.Nr. 844005 Preis 51,70 € | 844005 51,70 € |
| Verschluss der Hinteren Aufkantung | Best.Nr. 858244 Preis 177,00 € | 858244 177,00 € |

- Struktur aus Profilen aus eloxiertem Aluminium und Melaminplatten mit Kantenschutzschiene.
- Oberfläche aus 15/10 mm dickem Edelstahl.
- Müllsack-Zentriersystem für einen schnellen Wechsel "voll/leer".
- Abfallbehälter-Blockierschlag für Zentrierung unter dem Kragenring.
- Tabletrutsche mit wenig Überlauf aus Rohren aus rostfreiem Stahl; (livrée démontée), Tiefe der Ablage 150 mm. Höhe der Ablagen: 830 mm für Tische in Standard-Höhe, 680 mm für niedrige Tische.
- Rückwand zur persönlich gestalteten

Kommunikation über die Mülltrennung (magnetisch oder Anschlag). Gesamthöhe 327 mm. Livré démonté.

- Modelle mit Türen aus durchsichtigem PMMA, das die Mülleimer verbirgt.
- Position der Türen vorne oder hinten für einen besseren Zugriff auf die Mülleimer je nach Aufstellung (an der Wand, doppelseitig oder mittig).
- 5 Füße mit Zylindern oder 5 Räder aus Verbundwerkstoff Durchm. 125, davon 3 mit Bremsen.
- 3-seitige Verkleidung aus farbigen Melaminplatten. (Standard Lieferung in Apfelgrün). siehe Farbtöne auf Seite 421.

- Kragenring aus Elastomer (Ø 170mm) und herausnehmbares und spülmaschinenfestes Abfallfach.
- Zur Reinigung abnehmbare Rückwand (auf beiden Seiten montierbar).
- Unterboden zur Lagerung des Wasserauffangbehälters und der Gläserkörbe.
- Wird geliefert mit:
 - 3 Wannen GN1/3 H150.
 - 2 Müllsackwagen ohne Deckel Art.-Nr. 858006 (859006 für Modelle mit geringer Höhe).
 - 1 Wasserauffangbehälter aus Plastik.
 - 1 abnehmbarer Halter für Gläserkörbe.



MODELLE MIT GERINGER HÖHE DER PRIMAIRE SERIE

| Modelle | Zugriff auf die Sammelbehälter von hinten | Zugriff auf die Sammelbehälter von vorne |
|--------------------------|---|--|
| Gesamtlänge | 2016 mm | 2016 mm |
| Gesamtbreite | 761 mm | 761 mm |
| Gesamthöhe (mit Eine um) | 1007 mm | 1007 mm |
| Leergewicht | 85 kg | 95 kg |

MODELL MIT FÜSSEN

| | | | |
|-----------|----------|------------------|------------------|
| Ohne Tür | Best.Nr. | 859260 | 859263 |
| | Preis | 4135,00 € | 3855,00 € |
| Mit Türen | Best.Nr. | 859262 | 859261 |
| | Preis | 4825,00 € | 4825,00 € |

OPTIONEN

| | | | |
|---|----------|-----------------|-----------------|
| 1 - Zusätzlicher Abfallsack-Wagen ohne Deckel | Best.Nr. | 859006 | 859006 |
| | Preis | 288,00 € | 288,00 € |
| 2 - Zusätzlicher Abfallsack-Wagen mit Deckel | Best.Nr. | 859026 | 859026 |
| | Preis | 375,00 € | 375,00 € |
| 3 - Halter für info-Datenblätter | Best.Nr. | 844005 | 844005 |
| | Preis | 51,70 € | 51,70 € |
| Verschluss der Hintere Aufkantung | Best.Nr. | 858244 | 858244 |
| | Preis | 177,00 € | 177,00 € |

Standardmäßig mit 2 Müllsackwagen ohne Deckel Art. Nr. 859006 geliefert.



Farbige Kragenringe (schwarz - rot - gelb - grün - blau) erhältlich, siehe Seite 405.



MÜLLSAMMEL- UND MÜLLTRENNUNGSTISCHE



MODELLE IN STANDARD-HÖHEN

| Modelle | | Modell zu 2 Abfallsammlern | | Modell zu 3 Abfallsammlern | |
|--------------|------------|----------------------------|------------|----------------------------|------------|
| | | Ohne Ablage | Mit Ablage | Ohne Ablage | Mit Ablage |
| Gesamtlänge | Mit Füßen | 1030 mm | 1030 mm | 1500 mm | 1500 mm |
| | Mit Rollen | 1060 mm | 1060 mm | 1530 mm | 1530 mm |
| Gesamtbreite | Mit Füßen | 600 mm | 850 mm | 600 mm | 850 mm |
| | Mit Rollen | 630 mm | 865 mm | 630 mm | 865 mm |
| Gesamthöhe | | 850 mm | 850 mm | 850 mm | 850 mm |
| Leergewicht | | 29 kg | 32 kg | 41 kg | 44 kg |

MODELLE OHNE SEITENWÄNDE

| | | | | | |
|------------|----------|------------------|------------------|------------------|------------------|
| Mit Füßen | Best.Nr. | 858002 | 858022 | 858003 | 858023 |
| | Preis | 1705,00 € | 1780,00 € | 2255,00 € | 2350,00 € |
| Mit Rollen | Best.Nr. | 858012 | 858032 | 858013 | 858033 |
| | Preis | 1730,00 € | 1800,00 € | 2285,00 € | 2375,00 € |

MODELLE MIT SEITENWÄNDE

| | | | | | |
|------------|----------|--|------------------|--|------------------|
| Mit Füßen | Best.Nr. | | 858102 | | 858103 |
| | Preis | | 2365,00 € | | 3470,00 € |
| Mit Rollen | Best.Nr. | | 858112 | | 858113 |
| | Preis | | 2390,00 € | | 3490,00 € |

OPTIONEN

| | | | | | |
|---|----------|-----------------|-----------------|-----------------|-----------------|
| 1 - Zusätzlicher Abfallsack-Wagen ohne Deckel | Best.Nr. | 858006 | 858006 | 858006 | 858006 |
| | Preis | 306,00 € | 306,00 € | 306,00 € | 306,00 € |
| 2 - Zusätzlicher Abfallsack-Wagen mit Deckel | Best.Nr. | 858026 | 858026 | 858026 | 858026 |
| | Preis | 350,00 € | 350,00 € | 350,00 € | 350,00 € |

[*] Bei gewünschter Anlieferung der Tische mit Müllsackwagen mit Deckel Art. Nr. 858026 bitte zuvor vereinbaren.



1 |



2 |

- Stoßfest durch verstärktes Tischgestell (Oberenteil Stärke 15/10 mm).
- Stabil durch Füße mit rutschfesten Auflagen.
- Müllsack-Zentriersystem für einen schnellen Wechsel "voll/ leer".
- Tablettaufsatz aus Rohren aus rostfreiem Stahl (*). Tiefe der Ablage 242 mm. Höhe der Ablagen: 830 mm für Tische in Standard-Höhe, 680 mm für niedrige Tische.
- Abfallbehälter-Blockieranschlag für Zentrierung unter dem Kragenring.
- Einfaches Hantieren (Griff) und Fahren (Rollen) des Abfallbehälters.
- Angepasste Arbeitshöhe (850mm ab Fußboden).

- Modell 3 Mülltrennungskontainer: 2 Container für Lebensmittelreste und verschmutzte Abfälle, zum schnelleren Abräumen.
- Kragenring aus Elastomer (Ø 170mm) und herausnehmbares und spülmaschinenfestes Abfallfach.
- Mit Wasserstrahl reinigen.
- Auf drei Seiten mit 4 mm dicken Polysteren-Platten verkleidet.
- **Modell zu 2 Abfallsammlern : Geliefert mit 2 Abfallsack Wagen ohne Deckel Best. Nr. 858006(*).**
- **Modell zu 3 Abfallsammlern : Geliefert mit 3 Abfallsack Wagen ohne Deckel Best. Nr. 858006(*).**

(*) Für Modelle mit Ablage: je nach Verwendung (mittig oder an der Wand) auf beiden Seiten montierbar.

Modelle in standard-Höhen :

- Tische wahlweise mit: Füße mit rutschfesten Gleitfüßen. - entweder 4 Räder aus Verbundwerkstoff Durchmesser von 12,5 cm, 2 mit Bremsen (Temperaturbeständigkeit der Räder: -10 °C bis +40 °C).

Modelle mit Geringer Höhe der Primaire serie :

- Tische mit Füße mit Verstellzylindern (+/- 1 cm) mit rutschfesten Gleitfüßen.



MODELLE MIT GERINGER HÖHE DER PRIMAIRE SERIE

| Modelle | Modell zu 2 Abfallsammlern | | Modell zu 3 Abfallsammlern | |
|--------------|----------------------------|------------|----------------------------|------------|
| | Ohne Ablage | Mit Ablage | Ohne Ablage | Mit Ablage |
| Gesamtlänge | 1030 mm | 1030 mm | 1500 mm | 1500 mm |
| Gesamtbreite | 600 mm | 850 mm | 600 mm | 850 mm |
| Gesamthöhe | 700 mm | 700 mm | 700 mm | 700 mm |
| Leergewicht | 29 kg | 32 kg | 41 kg | 44 kg |

MODELLE OHNE SEITENWÄNDE

| | | | | | |
|-----------|----------|-----------|-----------|-----------|-----------|
| Mit Füßen | Best.Nr. | 859002 | 859022 | 859003 | 859023 |
| | Preis | 1460,00 € | 1530,00 € | 2030,00 € | 2125,00 € |

MODELLE MIT SEITENWÄNDEN

| | | | |
|-----------|----------|-----------|-----------|
| Mit Füßen | Best.Nr. | 859102 | 859103 |
| | Preis | 1905,00 € | 2815,00 € |

OPTIONEN

| | | | | | |
|---|----------|----------|----------|----------|----------|
| 1 - Zusätzlicher Abfallsack-Wagen ohne Deckel | Best.Nr. | 859006 | 859006 | 859006 | 859006 |
| | Preis | 288,00 € | 288,00 € | 288,00 € | 288,00 € |
| 2 - Zusätzlicher Abfallsack-Wagen mit Deckel | Best.Nr. | 859026 | 859026 | 859026 | 859026 |
| | Preis | 375,00 € | 375,00 € | 375,00 € | 375,00 € |

Standardmäßig mit 2 oder 3 Müllsackwagen ohne Deckel Art. Nr. 859006 geliefert.

OPTION FARBIGE KRAGENRINGE

Diese Option gilt nur mit der Bestellung eines Entsorgungstisch oder Standard (Seiten 402 bis 405). Im Falle einer Bestellung von Kragenringen alleine, kontaktieren Sie bitte Ihren Kundendienst.



| | | | | | | | | | |
|----------|---------|----------|---------|----------|---------|----------|---------|----------|---------|
| Best.Nr. | 858251 | Best.Nr. | 858252 | Best.Nr. | 858253 | Best.Nr. | 858254 | Best.Nr. | 858255 |
| Preis | 55,85 € | Preis | 55,85 € | Preis | 55,85 € | Preis | 55,85 € | Preis | 55,85 € |

- Kragenringe vorgesehen für Bohrdurchmesser 250 mm auf der Oberseite des Tisches.
- Die 5 Farben sind anstelle der standardmäßig gelieferten grauen ÖFD erhältlich, der Aufpreis wird pro Kragenring berechnet.
- **Zum Bestellen :**
 - Geben Sie die Referenz des Tisches an.
 - Geben Sie die Referenz (Referenzen) der farbigen Kragenringe an (1 angegebener Farbcode = 1 farbiger Kragenring anstelle 1 Standard-Kragenring).
 - Beispiel: 1 Tisch 3 ÖFD Ref. 858003 mit 2 gelben und 1 grünen Kragenring. Wie folgt angeben : 1 x 858003 + 2 x 858253 + 1 x 858254.

ABFALLSACK-WAGEN

Modell aus rostfreiem Stahl :

- Gestanzter Beutelaufnahmebehälter.
- Mit 2 PVC-Rollen Ø 50 mm für die Beförderung Befestigung des Sacks mittels Gurtsystem vom Typ "Sandow".
- Pedalgesteuerte Deckelöffnung.
- Bremssystem beim Schließen des Deckels, um Geräusche und die Gefahr von Verletzungen an den Händen zu vermeiden.

Modell aus rostfreiem Stahl + Kunststoff:

- Struktur aus rostfreiem Stahlrohr Ø 20 mm, ohne unzugängliche Winkel, leicht zu reinigen.
- Deckel und Behälter aus gefülltem Polypropylen Farbe grau, ohne

Werkzeug demontierbar, in der Geschirrspülmaschine waschbar.

- 2 PVC-Rollen mit nichtschmutzender Bereifung, Ø 75 mm. Befestigung des Sacks mittels Gurtsystem vom Typ "Sandow".
- Pedalgesteuerte Deckelöffnung. Im Einzelkarton verpackt.
- Geliefert mit einem Satz von 6 auf den Deckel aufzuklebenden Farbetiketten mit Piktogrammen zum Sortieren des Mülls (Siehe unten).

Modell clic-clac :

- Struktur aus rostfreiem Stahlrohr Ø20mm, ohne unzugängliche Winkel, leicht zu reinigen.

- Der Sack wird durch Zudrücken geschlossen (ohne Deckel).
- Sammelbehälter aus abnehmbarem ABS für die Reinigung in der Spülmaschine.
- 2 PVC-Rollen mit nichtschmutzender Bereifung, Ø 75 mm.

ABFALLKÜBEL, ZYLINDRISCH

- Modell 858110 : Modell mit Deckel und Gummirand-Nutz Ø 180 mm. Geliefert mit rostfreiem Stahldeckel Ø 20 cm.
- Modell 858115 : Pedalgesteuerte Deckelöffnung.



ABFALLSACK-WAGEN

| Modelle | Modell aus rostfreiem Stahl | Modell aus rostfreiem Stahl + Kunststoff | Modell "clic-clac" |
|------------------|------------------------------------|--|------------------------------------|
| Gesamtlänge | 450 mm | 488 mm | 520 mm |
| Gesamtbreite | 360 mm | 359 mm | 418 mm |
| Gesamthöhe | 820 mm | 864 mm | 933 mm |
| Müllsack | 110 L | 110 L | 110 L |
| Leergewicht | 8,6 kg | 5,3 kg | 5 kg |
| Abfallsack-Wagen | Best.Nr. 857911 Preis* 525,00 € | Best.Nr. 857920 Preis* 375,00 € | Best.Nr. 857930 Preis* 357,00 € |

Mit dem Abfallsack-Wagen mitgelieferte Farbetiketten :
gelb : Kunststoff
grün : Glas
blau : Papier - Pappe

rot : Metall
braun : Lebensmittelabfälle
grau : sonstiger Müll



*Öffentlicher Preis Bourgeat in diesem Katalog für Essensausgabe.
Öffentlicher Preis Matfer auf <https://digital.matferbourgeat.com>



ABFALLKÜBEL, ZYLINDRISCH

| Modelle | | | |
|--------------------------|----------|----------|----------|
| Durchmesser | | 540 mm | 580 mm |
| Gesamthöhe | | 650 mm | 650 mm |
| Müllsack | | 100 L | 100 L |
| Leergewicht | | 15,6 kg | 15 kg |
| Abfallkübel, zylindrisch | Best.Nr. | 858110 | 858115 |
| | Preis | 602,00 € | 678,00 € |

ABFALLBEHÄLTER "PÉLICAN"

- Struktur aus Edelstahlrohren Ø 20 mm.
- Beutelöffnung mittels Pedal, Beutelhalter und Tür aus ABS und Deckel aus lebensmittelechtem Polypropylen.
- Modelle ohne und mit Schutzverkleidung für den Beutel.
- Optimale Öffnung zum Füllen des Beutels.
- Einfache und rasche Befestigung des Beutels mit Haltesicherungen durch 4 Klemmen an den Deckeln (entsprechend den HACCP-Vorschriften).
- Leichter und beweglicher (2 Rollen D.125mm und Handgriffe).
- Kein Rückhaltebereich der Abfälle in der offenen Stellung: der Beutel schützt die Deckel.

- Edelstahlboden für Beutelbehälter (857941) und Beutelaufnahmebehälter (857940).
- Beutelaufnahmebehälter mit abnehmbaren Deckeln zum Reinigen in der Maschine.
- Breiter Beutelaufnahmebehälter zum Auffangen von Flüssigkeiten, die durch Löcher im Beutel austreten.
- Gute Öffnungsstabilität: Seitliche Öffnungsrichtung und rutschfeste Füße.
- Auf dem Modell mit Verkleidung, Entnahme des Müllbeutels durch die Tür auf der Vorderseite.

WAGEN ZUR ENTSORGUNG VON MÜLLSÄCKEN

- Fertigung aus Edelstahl.
- Struktur aus quadratischen Edelstahlrohren 25 x 25 mm.
- Boden mit Aussparungen aus Vollblech, um Flüssigkeiten aufzufangen.
- Stützwände auf den 4 Seiten.
- 2 Querstreben auf beiden Herausnehmbaren Seitenwänden.
- Ergonomischer Handgriff aus Rohr mit 25 mm Durchmesser (ergonomische Höhe von 110 mm am oberen Ende des Griffs).
- 4 Schwenkräder mit Edelstahlgehäuse Durchm. 150 mm, davon 2 mit Bremsen.



ABFALLBEHÄLTER "PÉLICAN"

| Modell | | Modell ohne Verkleidung | Modell mit Verkleidung |
|--------------------------|----------|-------------------------|------------------------|
| Gesamtlänge | | 512 mm | 512 mm |
| Gesamtbreite | | 484 mm | 484 mm |
| Gesamthöhe | | 900 mm | 900 mm |
| Müllsack | | 110 L | 110 L |
| Leergewicht | | 5,6 kg | 9,8 kg |
| Abfallbehälter "Pélican" | Best.Nr. | 857940 | 857941 |
| | Preis | 475,00 € | 637,00 € |

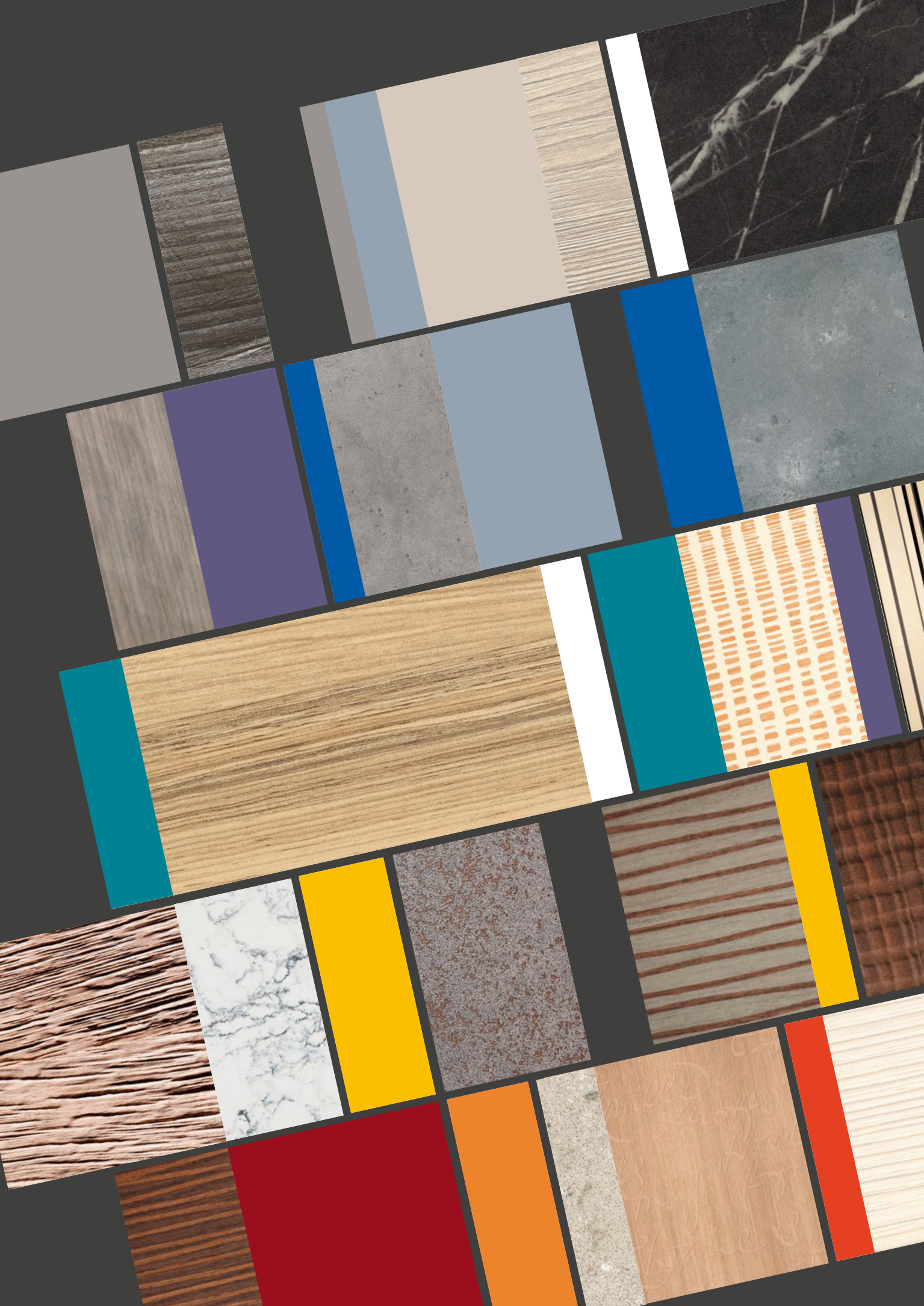
WAGEN ZUR ENTSORGUNG VON MÜLLSÄCKEN

| | | |
|-------------------------------------|----------|--|
| Kapazität | | 2 zylinderförmige Abfallbehälter D.55 cm oder Müllsäcke von 110 L lose |
| Gesamtlänge | | 1370 mm |
| Gesamtbreite | | 675 mm |
| Gesamthöhe | | 1120 mm |
| Nutzfläche des Tablett | | 1110 x 555 mm |
| Leergewicht | | 22 kg |
| Maximale Last | | 120 kg |
| Wagen zur Entsorgung von Müllsäcken | Best.Nr. | 859720 |
| | Preis | 1050,00 € |



<https://youtu.be/LdzFIJoS2jk>

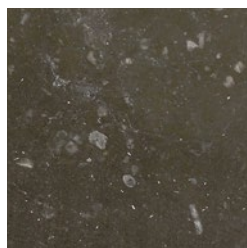
siehe Beschreibung auf der Seite 357.



FARBTABELLE

| | |
|--|------------------|
| FOOD LINE, QUADRA, EXIGENCE ABDECKPLATTE | 418 - 419 |
| NEW FRONT COOKING ABDECKPLATTE | 420 |
| STANDARD FASSADE, OASIS, HARMONIE | 421 |
| STANDARD FASSADE, FOOD LINE, QUADRA, EXIGENCE, RÉCRÉA KID | 422 - 423 |
| MAßGESCHNEIDERTE FASSADE | 424 - 427 |
| COLORADO | 428 - 429 |

FOOD LINE, QUADRA, NEW FRONT COOKING, EXIGENCE ABDECKPLATTE



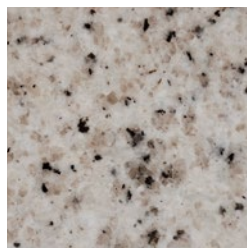
1



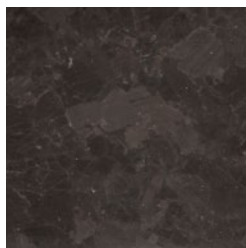
2



3



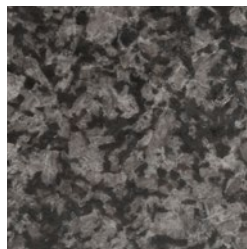
4



5



6



7



8



9



10

Granit

1. Pierre bleue du Hainault*
2. Pierre bleue de Savoie*
3. Granit noir du Zimbabwe poli
4. Blanc Cristal
5. Brun Antique
6. Quartzite naturelle Spring Falls*
7. Noir d'Afrique
8. Piracema
9. River White
10. Quartzite naturelle Noir Portor*

Alle unsere Granite werden stand-
ardgemäß poliert geliefert. Als Option
sind sie mit "weichem Finish" oder
mit "Ledereffekt" erhältlich

Silestone® Dicke 13, 20 oder 30 mm

1. Miami White
2. Blanco Norte
3. Camden
4. Blanco Maple
5. Negro Tebas
6. Noka
7. Gris Expo
8. Miami Vena
9. Bianco River
10. Rougui
11. Arden Blue
12. Yukon
13. White Storm
14. Cemento Spa
15. Ariel
16. Coral Clay
17. Marengo
18. Royal Reef
19. Desert Silver
20. Snowy Ibiza
21. Blanco City

Pierredeplan®

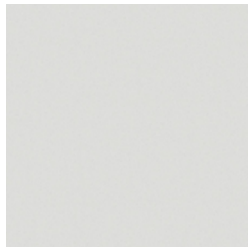
Dicke 13 oder 20 mm

22. Jaspé blanc 4600
23. Cendre 4130
24. Vanilla noir 5100
25. Statuario 99STA *
26. Noir Marquina 99NMQ *
27. Calacatta Or 99CAO *
28. Blanc Matanuska 5143 *
29. Nuage 4044 *
30. Dolmen Mat 4033 *
31. Macchiato 6046 *
32. Misty mat 4011 *

* PRICE ON REQUEST



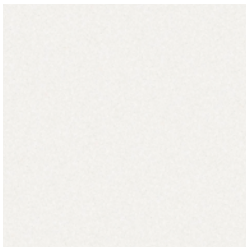
1



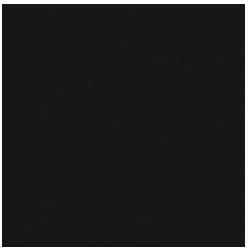
2



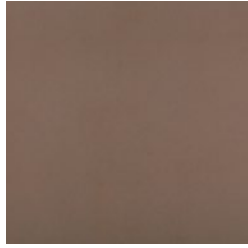
3



4



5



6



7



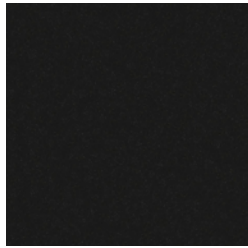
8



9



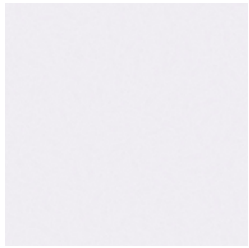
10



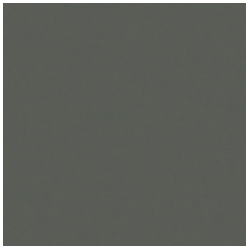
11



12



13



14



15



16



17



18



19



20



21



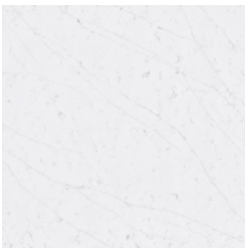
22



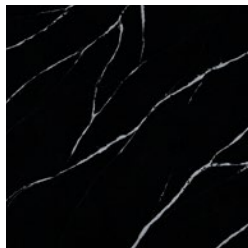
23



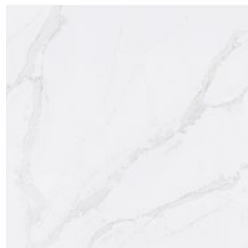
24



25



26



27



28



29



30



31



32

NEW FRONT COOKING ABDECKPLATTE



1



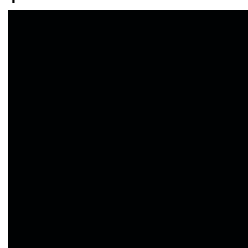
2



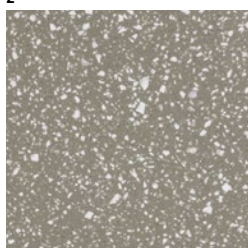
3



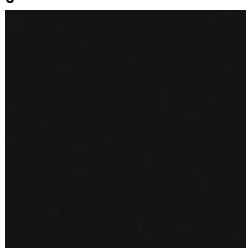
4



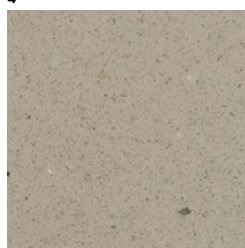
5



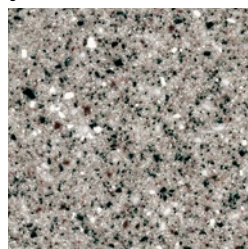
6



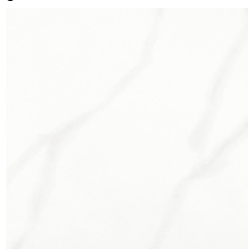
7



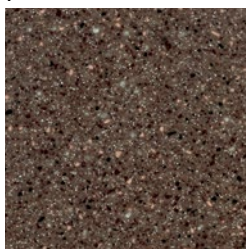
8



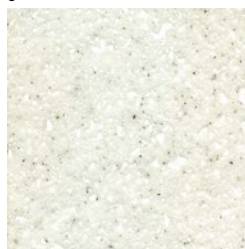
9



10



11



12



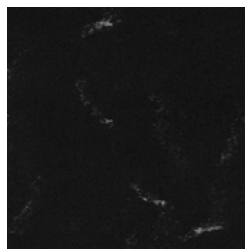
13



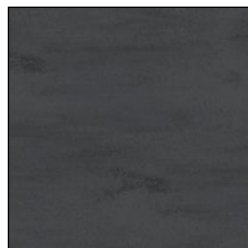
14



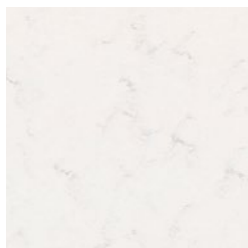
15



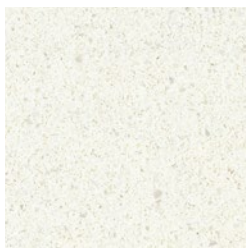
16



17



18



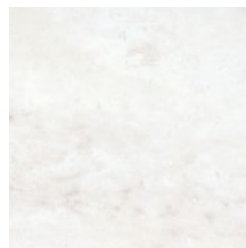
19



20

Hi-Macs®

1. Alpine White S028*
2. Babylon Beige S102*
3. Suede S121*
4. Marta Grey S108*
5. Black S022*
6. Terrazzo Grigio Q002*
7. IntenseUltraBlack S922U*
8. UrbanConcrete G554*
9. Platinum Granite G007*
10. Aurora Calacatta Luna*
11. Allspice Quartz G063*
12. White Quartz G004*
13. Santa Ana VA01*
14. Frosty VA22*
15. Cima VB02*
16. Aurora Midnight*
17. Aurora Terra*
18. Aurora Ecrú*
19. Nebula T010*
20. Venus T011*
21. Aurora Magnolia*



21

STANDARD FASSADE OASIS, HARMONIE

Classic Chic

1. Vert Pomme U630 ST9
2. Jaune Tournesol U114 ST9
3. Orange U332 ST9
4. Gris Cachemire U702 ST9
5. Rouge Cerise U323 ST9
6. Bleu Denim U540 ST9
7. Bleu de France U515 ST9
8. Erable de Starnberg Naturel H1887 ST9
9. Hêtre Naturel H1518 ST15
10. Coco Bolo H3012 ST22



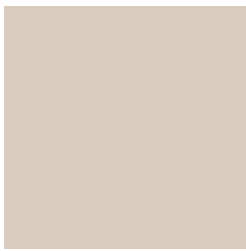
1



2



3



4



5



6



7



8



9



10

STANDARD FASSADE FOOD LINE, QUADRA, EXIGENCE, RÉCRÉA KID

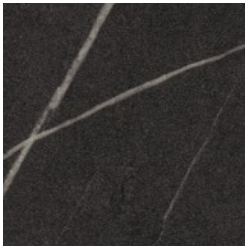
Classic Chic

11. Blanc Alpin W1100 ST9
12. Blanc écru U222 ST9
13. Gris Arctique U788 ST9
14. Gris Cachemire U702 ST9
15. Noir U999 ST2
16. Finition Crème H1424 ST22
17. Acacia de Lakeland Crème H1277 ST9
18. Erable de Starnberg Naturel H1887 ST9
19. Hêtre Naturel H1518 ST15
20. Hickory Naturel H3730 ST10
21. Merisier Verona H1615 ST9
22. Coco Bolo H3012 ST22
23. Bois de grange H1400 ST36
24. Chêne Vicenza H3157 ST12
25. Chêne Corbridge gris H3156 ST12
26. Pin Pasadena H1486 ST36
27. Pin Aland blanc H3430 ST22
28. Fleetwood brun H3453 ST22



Zeitgemäße Materialien

- 29. Metallic Cuivre F570 ST2
- 30. Metallic Or F571 ST2
- 31. Metallic Bleu grisé F477 ST9
- 32. Ferro Bronze F302 ST87
- 33. Béton Chicago gris clair F186 ST9



27



28



29

Tendenz fruchtig

- 1. Vert Pomme U630 ST9
- 2. Vert Kiwi U626 ST9
- 3. Jaune Citron U131 ST9
- 4. Jaune Tournesol U114 ST9
- 5. Orange U332 ST9
- 6. Rouge Lipstick U328 ST9
- 7. Rouge Cerise U323 ST9
- 8. Bleu Denim U540 ST9
- 9. Bleu de France U515 ST9
- 10. Bleu de Delft U525 ST9



1



2



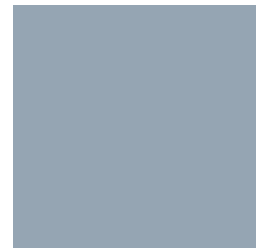
3



4



5



6



7



8



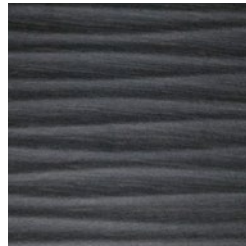
9

Für jede andere Farbe außerhalb dieser Farbkarte bitten wir Sie, uns bezüglich Zeit und Preis zu kontaktieren.

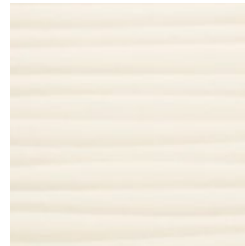
MAßGESCHNEIDERTE FRONTVERKLEIDUNG

Kontraste und Materialien

1. Chêne ardoisé 308 Cannelé
2. Chêne blanc 990 Cannelé
3. Chêne flotté 311 Cannelé
4. Chêne vieilli 312 Cannelé
5. Sapelli Cannelé
6. Chêne flotté 311 Croco
7. Chêne grisé 309 Croco
8. Sapelli Croco
9. Chêne cendré 310 Croco
10. Chêne ardoisé 308 Gougé
11. Chêne blanc 990 Gougé
12. Chêne flotté 311 Gougé
13. Sapelli Gougé
14. Chêne vieilli 312 Gougé
15. Chêne ardoisé 308 Griffé
16. Chêne blanc 990 Griffé
17. Chêne cendré 310 Griffé
18. Chêne flotté 311 Griffé
19. Chêne grisé 309 Griffé
20. Chêne vieilli 312 Griffé
21. Sapelli Griffé
22. Chêne ardoisé 308 Martelé
23. Chêne blanc 990 Martelé
24. Chêne cendré 310 Martelé
25. Chêne flotté 311 Martelé
26. Chêne grisé 309 Martelé
27. Chêne vieilli 312 Martelé
28. Sapelli martelé
29. Chêne ardoisé 308 sablé
30. Chêne blanc 990 sablé
31. Chêne cendré 310 sablé
32. Chêne flotté 311 sablé
33. Chêne grisé 309 sablé
34. Chêne vieilli 312 Sablé
35. Sapelli Sablé



1



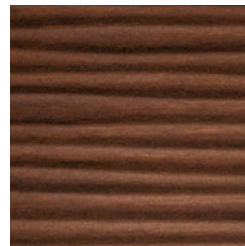
2



3



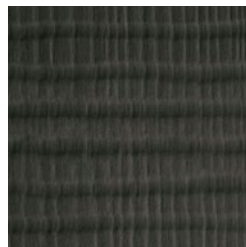
4



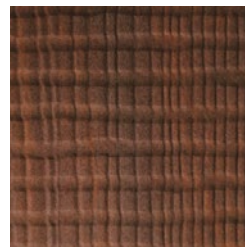
5



6



7



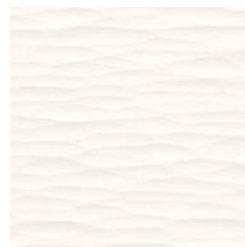
8



9



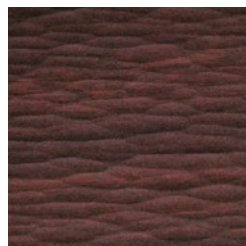
10



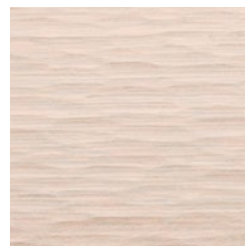
11



12



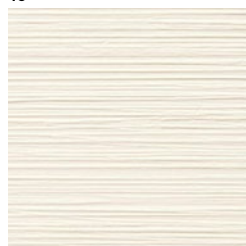
13



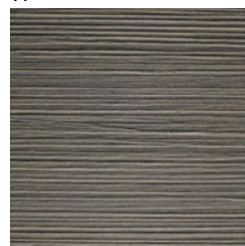
14



15



16



17



18

PREIS AUF ANFRAGE

 Oberflex®

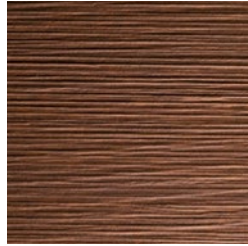
<http://www.oberflex.com>



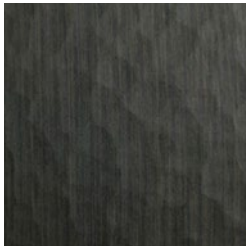
19



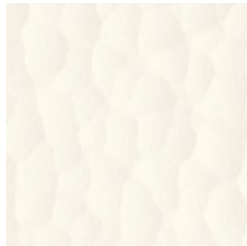
20



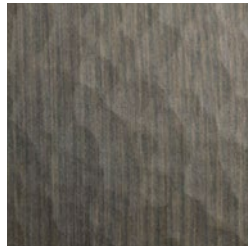
21



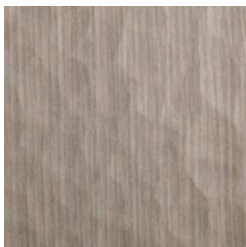
22



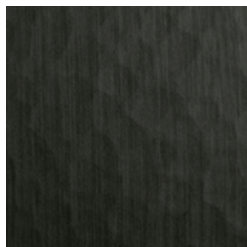
23



24



25



26



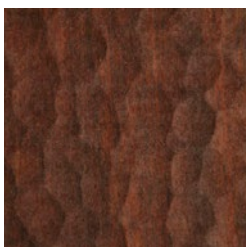
27



1



2



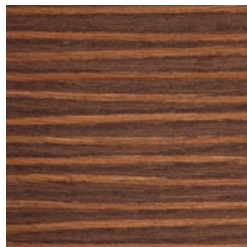
28



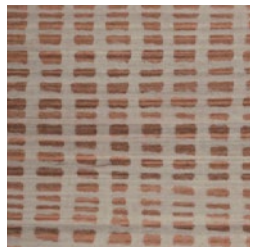
29



30



3



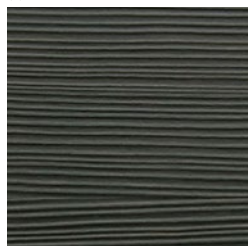
4



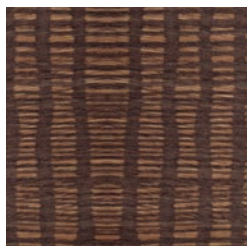
31



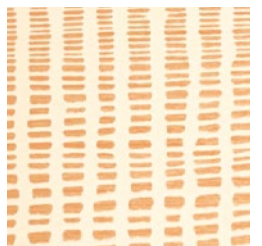
32



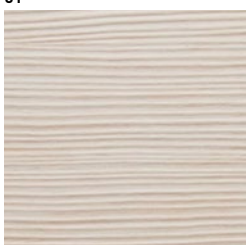
33



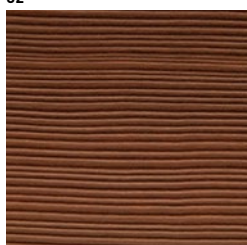
5



6



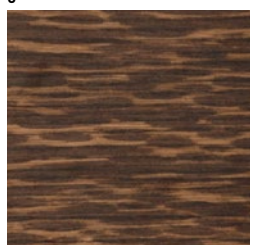
34



35



7



8

Natürliche Nuancen

1. Effet Cannelé Noyer nuance 167
2. Effet Cannelé Sycomore nuance 990
3. Effet Cannelé Chêne nuance 416
4. Effet Croco Noyer nuance 167
5. Effet Croco Chêne nuance 416
6. Effet Croco Sycomore nuance 990
7. Effet Gougé Noyer nuance 167
8. Effet Gougé chêne nuance 416

MAßGESCHNEIDERTE FRONTVERKLEIDUNG

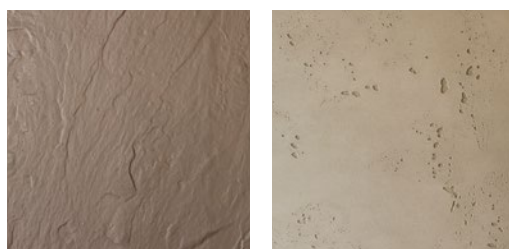


11

12

13

14



IMI Beton

Ardoise
Beton lisse Gris

PRICE ON REQUEST

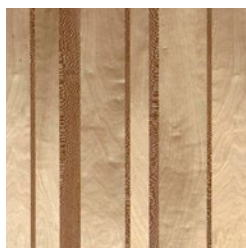
Marotte

1. Antikwood 2491 – Bois Noir
2. Antikwood 2491 – Bois Schoco
3. Blockwood 2511 – Bois Blanc
4. Blockwood 2511 – Chêne
5. Flame 2369 – Bois Noir
6. Flame 2369 – Bois Schoco
7. Ocean 2344 – Bois Blanc
8. Ocean 2344 – Bois Noir
9. Schilf 2252 – Bois Schoco
10. Schilf 2252 – Chêne
11. Sisal 2261 – Bois Blanc
12. Sisal 2261 – Bois Schoco
13. Wave 2201 – Bois Blanc
14. Wave 2201 – Bois Noir

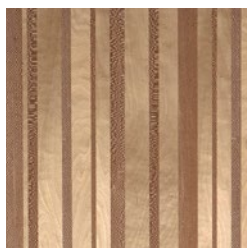
PRICE ON REQUEST

Vertikale Drahrichtung für Frontverkleidung ohne Eck- oder Fugenabdeckung

BAYADÈRES



1



2



3



4



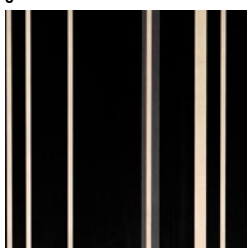
5



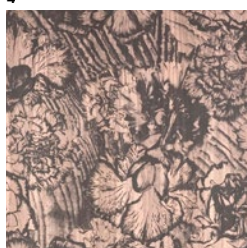
6



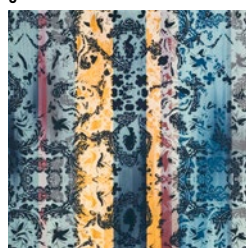
7



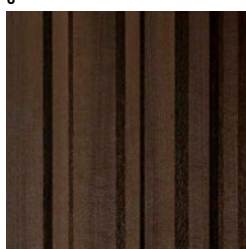
8



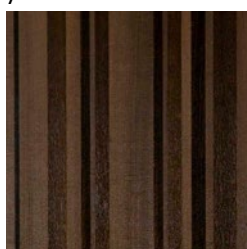
9



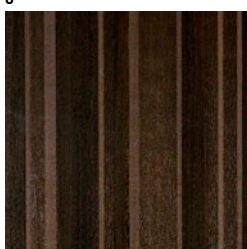
10



11



12



13

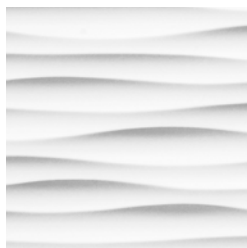
SKULPTIERT



14



15



16

Marotte

1. Auckland 001 – Bayadères
2. Auckland 002 – Bayadères
3. Auckland 003 – Bayadères
4. Calligraphie – Chêne – Christian Lacroix pour Marotte
5. Cornélie – Palissandre de Santos – Christian Lacroix pour Marotte
6. New York 007 – Bayadères
7. New York 008 – Bayadères
8. New York 009 – Bayadères
9. Incarnation – Christian Lacroix pour Marotte
10. Paseo Multico – Christian Lacroix pour Marotte
11. Oxford 004 – Bayadères
12. Oxford 005 – Bayadères
13. Oxford 006 – Bayadères
14. Thalweg 03 – Sculptés
15. Diamond 23 – Design by Marotte
16. Thalweg 07 – Sculptés

PRICE ON REQUEST



Marotte[®]

www.marotte.fr

COLORADO

Colorado ist ein einzigartiges, von Vauconsant patentiertes Konzept zur Schaffung einladender Bereiche, in denen sich Kinder so wohlfühlen wie zu Hause. Sein witziges Design und seine lebendigen Farben sorgen für ein spielerisches Ambiente, das den Appetit der Kinder weckt!

100 % recycelbar !

COLORADO IN 8 TRENDINGEN DEKORS !



Zebra 1



Rythmic 1



Zebra 2



Rythmic 2



Bayadère 1



Flying Toaster 1



Bayadère 2



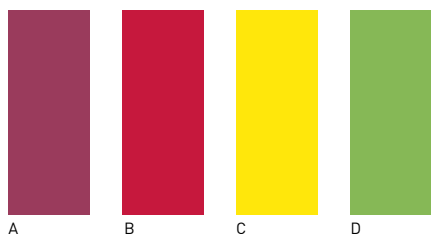
Flying Toaster 2





Das Colorado-Konzept besteht aus Modulen aus zu 100% recycelbarem, rotationsgesintertem Verbundmaterial.

Mit Colorado können Sie Ihre Front nach Belieben ändern und so zum Umweltschutz beitragen!



A B C D

ABDECKUNG



Standard

Oberseite aus Edelstahl 18/10 AISI 304 in satiniert gebürsteter Ausführung mit vorderer geneigter 60 mm Abkantung in mattglänzender Ausführung

COLORADO TABLETTRUTSCHE



Standard

Tablettrutsche aus 3 Edelstahlrundrohren auf Spezialträgern mit unsichtbarer Befestigung

Nach Mass

Schaffen Sie Ihren eigenen Stil, mit der von Ihnen gewünschten Farbfolge.

EIN VERTRIEBSNETZ GANZ IN IHRER NÄHE

Ihr Matfer Bourgeat Ansprechpartner ist ein ebenso gewissenhafter Fachmann wie wir. Er berät Sie bei der optimalen Bemessung Ihres Projekts, bei der Auswahl der idealen Konfigurationen, bei der Festlegung der besten Auslegung und bei Ihren Dekorentscheidungen. Seine Kompetenz steht ganz im Dienste der Qualität unserer Serviceleistungen.

FRANKREICH

SALES MANAGER

Bertrand Pariset
mobile : +33 (0)6 70 81 15 83
bpariset@matferbourgeat.com

BOURGEAT

Rue Adrien Bourgeat
38490 Les Abrets
Tel. : +33 (0)4 76 32 14 44
commercial.bgt@matferbourgeat.com

VAUCONSANT

6 rue Charles Hermite
Z.I. des Sables - BP 59
54110 Dombasle-sur-Meurthe
Tel. : +33 (0)3 83 45 82 82
info@vauconsant.com

PI CREATION

ZI St-Etienne
64100 BAYONNE
Tel. : +33 (0)5 59 50 36 00
commercial@pi-creation.com

MBC DIPA*

180 allée des Tropiques
ZA des Îles
69380 MARCILLY D'AZERGUES
Tel. : +33 (0)4 72 52 06 76
corporate@matferbourgeat.com

Zone 1

Francis Massart
Mobile : +33 (0)6 23 61 07 82
fmassart@matferbourgeat.com

Zone 2

Alexandre Bardy
Mobile : +33 (0)6 28 72 38 80
abardy@matferbourgeat.com

Dominique Le Corre
Mobile : +33 (0)7 61 80 22 49
dlecorre@matferbourgeat.com

Zone 3

Philippe Colotte
Tel. : +33 (0)3 83 45 82 84
Mobile : +33 (0)6 09 33 58 83
pcolotte@matferbourgeat.com

Zone 4

David Loher
Mobile : +33 (0)6 10 92 28 97
dloher@matferbourgeat.com

Zone 5

Thomas Bonfanti
Mobile +33 (0)6 09 39 80 45
tbonfanti@matferbourgeat.com

Zone 6

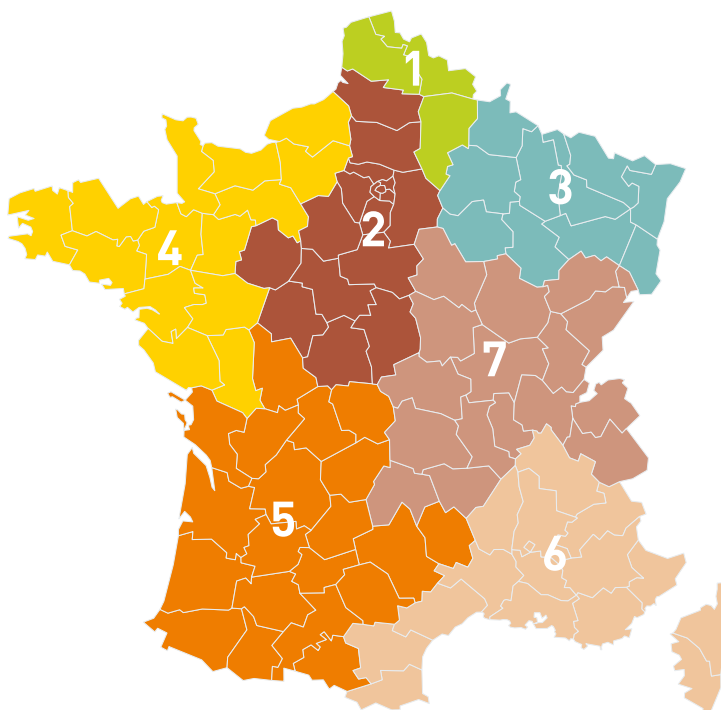
Nathalie Dachet
Mobile : +33 (0)6 03 26 99 30
ndachet@matferbourgeat.com

Zone 7

Grégory Lavuri
Mobile : +33 (0)6 16 96 09 94
glavuri@matferbourgeat.com

Marine Business

Nathalie Dachet
Mobile : +33 (0)6 03 26 99 30
ndachet@matferbourgeat.com



EXPORT

SALES MANAGER

Frédéric Sacouman
Mobile : +33 (0) 6 50 62 14 37
fsacouman@matferbourgeat.com

**Chypre, Croatie, Grèce,
Italie, Macédoine, Malte,
Monténégro, Slovénie, Serbie,
Norvège, Suède, Finlande**

Valentin Marsteau
Mobile : +33 (0) 6 29 30 09 33
vmarsteau@matferbourgeat.com

**Guadeloupe, Guyane française
Martinique, Mayotte, Nouvelle Calédonie
Réunion, Saint-Pierre et Miquelon
Suisse, Île Maurice**

Cyril Gury
Mobile : +33 (0) 6 16 96 10 33
cgury@matferbourgeat.com

**Allemagne, Autriche, Bulgarie,
Hongrie, Pologne, République tchèque,
Roumanie, Algérie, Maroc, Tunisie**

Andréa Ciraudó
Mobile : +33 (0) 7 85 50 39 25
aciraudó@matferbourgeat.com

AFTER SALES SERVICE

BOURGEAT

Tel. Nr.: +33 (0)4 76 32 68 95
Tél. : +33 (0)4 76 32 74 25
sav@bourgeat.fr

VAUCONSANT

Tel. Nr.: 03 83 45 82 78
Fax : 03 83 45 82 75
sav@vauconsant.com

PI CREATION

Tel. Nr.: +33 (0)5 59 50 36 00
Fax : +33 (0)5 59 55 52 38
sav@pi-creation.com

Belgique - Luxembourg

Philippe Colotte
Mobile : +33 (0) 6 09 33 58 83
p.colotte@vauconsant.com
Francis Massart
Mobile : +33 (0) 6 23 61 07 82
fmassart@matferbourgeat.com

Espagne, Irlande, Angleterre

Guillaume Perez
Mobile : +33 (0) 6 21 51 97 62
gperez@matferbourgeat.com

Russie, Danemark, Estonie, Islande, Lettonie, Lituanie, Pays-Bas, CEI

Philippe Grousset
Mobile : +33 (0) 6 10 28 10 98
pgrousset@matferbourgeat.com



Allgemeine Verkaufsbedingungen vorhanden

Bourgeat : www.bourgeat.fr - commercial.bgt@matferbourgeat.com
Vauconsant : www.vauconsant.com - info@vauconsant.com
Pi Creation : commercial@pi-creation.com

HACCP (Hazard Analysis Critical Control Point) ist eine Arbeitsmethode zur Einführung von Kontrollprozeduren (Identifizierung von und Vorbeugung gegen Risiken, Korrekturmaßnahmen) zur Gewährleistung der Hygiene in der Küche. Im Rahmen der Einführung des HACCP-Konzepts in der Restauration ist die Wahl der Ausstattung, besonders was ihre Reinigungsfreundlichkeit angeht, wichtig.
Unsere gesamte Ausstattung erleichtert die Anwendung des HACCP-Konzepts.



Der Hersteller (oder sein Importeur) bestätigt mit dem CE-Siegel, dass das vertriebene Produkt den in Europa gültigen Normen und Bestimmungen entspricht, insbesondere was die Genehmigung für Ausstattung in Kontakt mit Lebensmitteln sowie die elektrische und mechanische Sicherheit betrifft.

Das CE-Siegel ist verpflichtend anzubringen.



Das Anbringen des NF-Siegels ist eine freie Entscheidung des Unternehmens. Es handelt sich dabei um ein von AFNOR verliehenes Siegel zur Qualitäts-Kennzeichnung von Produkten, die den französischen und europäischen Normen und technischen Spezifikationen entsprechen.

Das NF-Siegel ist eine Garantie dafür, dass die erworbenen Produkte den gesetzlichen Anforderungen entsprechen.

Unsere Produkte sind zum Teil gemäß der NF-Norm für Nahrungsmittelhygiene zertifiziert, die von AFNOR Certification 11, avenue Francis de Pressensé - 93571 Saint Denis La Plaine Cedex, www.marque-nf.com, erteilt wird. Diese Marke bestätigt die Konformität mit der Bezugsnorm NF 031. Die zugesicherten Eigenschaften sind die Eignung für die Reinigung und die Funktionseignung der Produkte. Die betreffenden Produkte tragen das Piktogramm NF.

DEEE Seit dem 15. November 2006 müssen sich alle Hersteller (oder Importeure) an die europäischen Richtlinien ROHS 2011/65/EU und 2012/19/EU bezüglich der Beschränkung der Verwendung bestimmter gefährlicher Stoffe und der Entsorgung von Elektro- und Elektronik-Altgeräten halten.

DEA Matfer Bourgeat ist von der erweiterten Herstellerverantwortung für Einrichtungsausstatter (EA) der Kategorie 6 betroffen: professionelle Küchenausstattung (Erlass 2012-22).

Unter „Einrichtungselementen“ versteht man dabei die bewegliche Ausstattung und deren Bestandteile, deren Hauptfunktion darin liegt, zur Einrichtung einer Wohn-, Geschäfts- oder öffentlichen Empfangsstätte, mit der Bereitstellung einer Sitz- und einer Schlafgelegenheit, von Stauraum, einer Ablage- oder Arbeitsfläche beizutragen.



Geben Sie Ihren Elektro- und Elektronikschrott zur Entsorgung nie in den unsortierten Hausmüll! Um sie entsprechend den geltenden Vorschriften zu recyceln sollten Sie diese Abfälle dem Fachhandel übergeben.

Sie können sich an auch EcoLogic wenden, entweder unter der Nummer +33 (0) 1 30 57 79 14 oder über die Web-Seite www.e-dechet.com.



Matfer Bourgeat war in Umweltfragen stets besonders aktiv, und ist Mitglied der Umweltorganisation ECOLOGIC, die darauf abzielt, Altgeräte einzusammeln und der Wiederverwertung zuzuführen.

LEGENDE DER VERWENDETEN PIKTOGRAMME



Neuheiten



Hilfe bei der Benutzung eines Artikels



Info-Zoom auf Produkte und Dienstleistungen



Produkte mit geringerer Umweltbelastung



Verweis auf ein Angebot in einem Katalog des Matfer Bourgeat Konzerns



R-455A gasbetrieben



Khülaggregat, die im Durchschnitt nur 60 dBA emittiert



Ausrüstung, um 20% zu erreichen Energieeinsparung



Ausrüstung, um 40% zu erreichen Energieeinsparung



Entspricht der Richtlinie AFNOR AC D40-004



Ausrüstung voll aus Edelstahl 18/10 AISI 304

16 000 PRODUKTE AUF LAGER AUF



<https://digital.matferbourgeat.com>

DANKESCHÖN

DEN FOTOGRAFEN

Delphine CONSTANTINI - Aurelie DENIAUD - Christophe GRIMON - Valery GUEDES - Dominique GUILLODIN - Raphael SORET - Studio ZEBULON

DEN FOOD-STYLISTEN

Vincent AMIEL - Natacha ARNOULT - Manuela CHANTEPIE - Gilles MARCHAL

© Alle Rechte vorbehalten: Groupe Matfer Bourgeat. Die Ambientebilder (die 20 x 5,5 cm großen Streifen im oberen Teil der Seite und die 26 x 28,6 cm großen Abbildungen am Anfang der Kapitel) dürfen nicht verbreitet werden.

Andere Bildnachweise :

© 116770067 | Fotolia

© 41627343 | AdobeStock

© 253264876 | AdobeStock

NUMERISCHES INHALTSVERZEICHNIS

| Best. Nr. | Seite | Best. Nr. | Seite | Best. Nr. | Seite | Best. Nr. | Seite | Best. Nr. | Seite |
|--------------|---|-------------|-------------------------|-------------|----------|-------------|------------------------|-------------|------------------------|
| 0 | | 310623..... | 338 | 616205..... | 178 | 617038..... | 56 | 618005.... | 48, 107, 122, 147 |
| 09-0410..... | 32, 179, 196 | 310624..... | 338 | 616206..... | 178 | 617039..... | 56 | 618006..... | 48, 122 |
| 09-0550..... | 41, 45, 61, 65, 69, 73, 77, 81, 181, 187, 201, 207, 359 | 310625..... | 338 | 616207..... | 178 | 617040..... | 57 | 618013.... | 48, 107, 122, 147 |
| 09-0555..... | 45, 69, 73, 77, 81, 359 | 312124..... | 339 | 616208..... | 178 | 617041..... | 57 | 618014.... | 48, 107, 122, 147, 200 |
| 09-0992..... | 32, 179, 196 | 32 | | 616209..... | 178 | 617042..... | 57 | 618015.... | 48, 107, 122, 147, 200 |
| 09-1219..... | 32, 179, 196 | 322022.. | 332, 333, 334, 335, 337 | 616210..... | 178 | 617101..... | 117 | 618016.... | 48, 107, 122, 147, 200 |
| PDP020..... | 214 | 322024.. | 332, 333, 334, 335, 337 | 616211..... | 178 | 617102..... | 117 | 618017.... | 48, 107, 122, 147 |
| 24 | | 322027..... | 307 | 616212..... | 178 | 617103..... | 117 | 618018..... | 48, 122 |
| 240308..... | 235 | 322028..... | 307 | 616213..... | 178 | 617104..... | 117 | 618019.... | 48, 107, 122, 147 |
| 240315..... | 235 | | | 616214..... | 178 | 617105..... | 117 | 618020.... | 48, 107, 122, 147 |
| 25 | | 45 | | 616215..... | 178 | 617106..... | 117 | 618021.... | 48, 107, 122, 147 |
| 254004..... | 286 | 455001..... | 338 | 616216..... | 178 | 617107..... | 119 | 618022.... | 48, 107, 122, 147 |
| 254518..... | 286 | 455003..... | 338 | 616217..... | 179, 199 | 617108..... | 119 | 618023.... | 48, 107, 122, 147 |
| 255205..... | 286 | 48 | | 616218..... | 179, 199 | 617109..... | 119 | 618024..... | 48, 122 |
| 256010..... | 328 | 482220..... | 173 | 616219..... | 179, 199 | 617110..... | 119 | 618031.... | 48, 107, 122, 147 |
| 256012..... | 328 | 52 | | 616220..... | 179, 199 | 617111..... | 119 | 618032.... | 48, 107, 122, 147 |
| 256013..... | 328 | 529401..... | 338 | 616221..... | 179 | 617112..... | 119 | 618033.... | 48, 107, 122, 147 |
| 256015..... | 328 | 61 | | 616222..... | 179 | 617113..... | 118 | 618034.... | 48, 107, 122, 147 |
| 256018..... | 328 | 616001..... | 34 | 616301..... | 198 | 617114..... | 118 | 618035.... | 48, 107, 122, 147 |
| 256020..... | 328 | 616002..... | 34 | 616302..... | 198 | 617115..... | 118 | 618036..... | 48, 122 |
| 256025..... | 328 | 616003..... | 34 | 616303..... | 198 | 617116..... | 118 | 618037..... | 50, 124 |
| 256035..... | 328 | 616004..... | 34 | 616304..... | 198 | 617117..... | 117 | 618038..... | 50, 124 |
| 256036..... | 328 | 616005..... | 34 | 616305..... | 198 | 617118..... | 117 | 618039..... | 50, 124 |
| 256040..... | 328 | 616006..... | 34 | 616306..... | 198 | 617119..... | 117 | 618040..... | 50, 124 |
| 256050..... | 328 | 616007..... | 34 | 616307..... | 198 | 617120..... | 117 | 618041..... | 50, 124 |
| 256060..... | 328 | 616008..... | 34 | 616308..... | 198 | 617121..... | 117 | 618042..... | 50, 124 |
| 256070..... | 328 | 616009..... | 34 | 616309..... | 198 | 617122..... | 117 | 618043..... | 50, 124 |
| 256075..... | 328 | 616010..... | 34 | 616310..... | 198 | 617123..... | 117 | 618044..... | 50, 124 |
| 256080..... | 328 | 616011..... | 34 | 616311..... | 198 | 617124..... | 117 | 618045..... | 50, 124 |
| 256501..... | 329 | 616012..... | 34 | 616312..... | 198 | 617125..... | 117 | 618046..... | 50, 124 |
| 256502..... | 329 | 616013..... | 34 | 616313..... | 198 | 617126..... | 117 | 618047..... | 50, 124 |
| 256512..... | 329 | 616014..... | 34 | 616314..... | 198 | 617127..... | 117 | 618048..... | 50, 124 |
| 256513..... | 329 | 616015..... | 34 | 616315..... | 198 | 617128..... | 117 | 618049..... | 50, 124 |
| 256514..... | 329 | 616016..... | 34 | 616316..... | 198 | 617201..... | 180 | 618050..... | 50, 124 |
| 256516..... | 329 | 616017..... | 34 | 616321..... | 199 | 617202..... | 180 | 618051..... | 50, 124 |
| 256519..... | 329 | 616018..... | 34 | 616322..... | 199 | 617203..... | 180 | 618052..... | 50, 124 |
| 256601..... | 329 | 616019..... | 35 | 617001..... | 40 | 617204..... | 181 | 618053..... | 50, 124 |
| 257130..... | 330 | 616020..... | 35 | 617002..... | 40 | 617205..... | 181 | 618054..... | 50, 124 |
| 257135..... | 322, 330 | 616021..... | 35 | 617003..... | 40 | 617206..... | 181 | 618055..... | 55, 125, 202 |
| 257140..... | 322, 330 | 616012..... | 34 | 617004..... | 40 | 617207..... | 182 | 618056..... | 55, 125, 202 |
| 257310..... | 329 | 616013..... | 34 | 617005..... | 40 | 617208..... | 182 | 618057..... | 55, 125, 202 |
| 257312..... | 329 | 616014..... | 34 | 617006..... | 40 | 617209..... | 182 | 618058..... | 55, 125 |
| 257315..... | 329 | 616015..... | 34 | 617007..... | 41 | 617210..... | 182 | 618059..... | 55 |
| 257320..... | 329 | 616016..... | 34 | 617008..... | 41 | 617211..... | 183 | 618060..... | 55 |
| 257325..... | 329 | 616017..... | 34 | 617009..... | 41 | 617212..... | 183 | 618061..... | 55 |
| 257335..... | 329 | 616018..... | 34 | 617010..... | 41 | 617213..... | 183 | 618062..... | 55 |
| 257336..... | 329 | 616019..... | 35 | 617011..... | 41 | 617214..... | 182 | 618063..... | 55, 125, 202 |
| 257340..... | 329 | 616020..... | 35 | 617012..... | 44 | 617215..... | 182 | 618064..... | 55, 125, 202 |
| 257350..... | 329 | 616021..... | 35 | 617013..... | 44 | 617216..... | 182 | 618065..... | 55, 125, 202 |
| 257360..... | 329 | 616022..... | 35 | 617014..... | 44 | 617217..... | 182 | 618066..... | 55, 125 |
| 257375..... | 329 | 616023..... | 35 | 617015..... | 44 | 617218..... | 183 | 618067..... | 96, 140 |
| 257380..... | 329 | 616024..... | 35 | 617016..... | 44 | 617219..... | 183 | 618068..... | 96, 140 |
| | | 616025..... | 36 | 617017..... | 44 | 617220..... | 183 | 618069..... | 96, 140 |
| | | 616026..... | 36 | 617018..... | 45 | 617301..... | 200 | 618070..... | 96, 140 |
| | | 616027..... | 36 | 617019..... | 45 | 617302..... | 200 | 618071..... | 96 |
| | | 616028..... | 36 | 617020..... | 45 | 617303..... | 200 | 618072..... | 96 |
| | | 616029..... | 36 | 617021..... | 45 | 617304..... | 201 | 618073..... | 96 |
| | | 616030..... | 36 | 617022..... | 45 | 617305..... | 201 | | |
| | | 616031..... | 36 | 617023..... | 52 | 617306..... | 201 | | |
| | | 616032..... | 36 | 617024..... | 52 | 617307..... | 202 | | |
| | | 616033..... | 51 | 617025..... | 52 | 617308..... | 202 | | |
| | | 616034..... | 51 | 617026..... | 52 | 617309..... | 202 | | |
| | | 616035..... | 51 | 617027..... | 52 | 617310..... | 202 | | |
| | | 616036..... | 51 | 617028..... | 52 | 617311..... | 202 | | |
| | | 616037..... | 51 | 617029..... | 52 | 617312..... | 202 | | |
| | | 616038..... | 51 | 617030..... | 52 | 618001.... | 48, 107, 122, 147 | | |
| | | 616039..... | 51 | 617031..... | 52 | 618002.... | 48, 107, 122, 147, 200 | | |
| | | 616040..... | 51 | 617032..... | 52 | 618003.... | 48, 107, 122, 147, 200 | | |
| | | 616132..... | 36 | 617033..... | 53 | 618004.... | 48, 107, 122, 147, 200 | | |
| | | 616201..... | 178 | 617034..... | 53 | | | | |
| | | 616202..... | 178 | 617035..... | 53 | | | | |
| | | 616203..... | 178 | 617036..... | 53 | | | | |
| | | 616204..... | 178 | 617037..... | 56 | | | | |

| Best. Nr. | Seite | Best. Nr. | Seite | Best. Nr. | Seite | Best. Nr. | Seite | Best. Nr. | Seite |
|--------------|---------------|--------------|---------------|--------------|---------------|-------------|-------|-------------|-------|
| 618074..... | 96 | 618200..... | 48, 107 | 618290..... | 147, 189 | 619047..... | 69 | 619120..... | 80 |
| 618075..... | 96 | 618201..... | 48, 107 | 618291..... | 147, 189 | 619048..... | 69 | 619121..... | 80 |
| 618076..... | 96, 141 | 618202..... | 48, 107 | 618292..... | 147 | 619049..... | 69 | 619122..... | 80 |
| 618077..... | 96, 141 | 618203..... | 48, 107 | 618293..... | 147 | 619050..... | 69 | 619123..... | 80 |
| 618078..... | 96, 141 | 618204..... | 48, 107 | 618294..... | 183 | 619051..... | 69 | 619124..... | 80 |
| 618079..... | 96, 141 | 618205..... | 48 | 618295..... | 183 | 619052..... | 69 | 619125..... | 81 |
| 618080..... | 96, 141 | 618206..... | 48, 107 | 618301..... | 122, 147 | 619053..... | 72 | 619126..... | 81 |
| 618081..... | 96 | 618207..... | 48, 107 | 618302... .. | 122, 147, 180 | 619054..... | 72 | 619127..... | 81 |
| 618082..... | 96 | 618208..... | 48, 107 | 618303... .. | 122, 147, 180 | 619055..... | 72 | 619128..... | 81 |
| 618083..... | 96, 99 | 618209..... | 48, 107 | 618304... .. | 122, 147, 180 | 619056..... | 72 | 619129..... | 81 |
| 618084..... | 96, 99 | 618210..... | 48, 107 | 618305..... | 122, 147 | 619057..... | 72 | 619130..... | 81 |
| 618085..... | 96, 99 | 618211..... | 48 | 618306..... | 122 | 619058..... | 72 | 619131..... | 81 |
| 618086..... | 96, 141 | 618224..... | 125 | 618361..... | 99, 141 | 619059..... | 72 | 619132..... | 81 |
| 618087..... | 96, 141 | 618225..... | 125 | 618401..... | 122, 147 | 619060..... | 72 | 619133..... | 81 |
| 618088..... | 96, 141 | 618226..... | 125 | 618402..... | 122, 147 | 619061..... | 72 | 619134..... | 81 |
| 618089..... | 96, 141 | 618227..... | 125 | 618403..... | 122, 147 | 619062..... | 72 | 619135..... | 81 |
| 618090..... | 96, 141 | 618228..... | 125 | 618404..... | 122, 147 | 619063..... | 72 | 619136..... | 81 |
| 618091..... | 97, 142 | 618229..... | 125 | 618405..... | 122, 147 | 619064..... | 72 | 619137..... | 84 |
| 618092..... | 97, 142 | 618230..... | 125, 182 | 618406..... | 122 | 619065..... | 72 | 619138..... | 84 |
| 618093..... | 97, 142 | 618231..... | 125, 182 | 618461..... | 99, 141 | 619066..... | 72 | 619139..... | 84 |
| 618094..... | 97, 142 | 618232..... | 125, 182 | 618501..... | 122, 147 | 619067..... | 72 | 619140..... | 84 |
| 618095..... | 97, 142 | 618233..... | 125, 182 | 618502..... | 122, 147 | 619068..... | 72 | 619141..... | 84 |
| 618096..... | 97 | 618234..... | 125 | 618503..... | 122, 147 | 619069..... | 73 | 619142..... | 84 |
| 618097..... | 97 | 618235..... | 125 | 618504..... | 122, 147 | 619070..... | 73 | 619143..... | 85 |
| 618098..... | 97 | 618236..... | 125, 182 | 618505..... | 122, 147 | 619071..... | 73 | 619144..... | 85 |
| 618099..... | 97 | 618237..... | 125, 182 | 618506..... | 122 | 619072..... | 73 | 619145..... | 85 |
| 618100..... | 97 | 618238..... | 125, 182 | 618561..... | 99, 141 | 619073..... | 73 | 619146..... | 85 |
| 618101..... | 122, 147 | 618239..... | 125, 182 | 619001..... | 58 | 619074..... | 73 | 619147..... | 85 |
| 618102... .. | 122, 147, 180 | 618240..... | 140 | 619002..... | 58 | 619075..... | 73 | 619148..... | 85 |
| 618103... .. | 122, 147, 180 | 618241..... | 140 | 619003..... | 58 | 619076..... | 73 | 619201..... | 126 |
| 618104... .. | 122, 147, 180 | 618242..... | 140 | 619004..... | 58 | 619077..... | 73 | 619202..... | 126 |
| 618105..... | 122, 147 | 618243..... | 140 | 619005..... | 58 | 619078..... | 73 | 619203..... | 126 |
| 618106..... | 122 | 618244..... | 140 | 619006..... | 59 | 619079..... | 73 | 619204..... | 126 |
| 618107..... | 99, 141 | 618245..... | 141 | 619007..... | 59 | 619080..... | 73 | 619205..... | 126 |
| 618108..... | 99, 141 | 618246..... | 141 | 619008..... | 59 | 619081..... | 76 | 619206..... | 127 |
| 618109..... | 99, 141 | 618247..... | 141 | 619009..... | 60 | 619082..... | 76 | 619207..... | 127 |
| 618110..... | 106 | 618248..... | 141 | 619010..... | 60 | 619083..... | 76 | 619208..... | 127 |
| 618111..... | 106 | 618249..... | 141 | 619011..... | 60 | 619084..... | 76 | 619209..... | 130 |
| 618112..... | 106 | 618255..... | 142 | 619012..... | 60 | 619085..... | 76 | 619210..... | 130 |
| 618113..... | 106 | 618256..... | 142 | 619013..... | 60 | 619086..... | 76 | 619211..... | 130 |
| 618114..... | 106 | 618257..... | 142 | 619014..... | 61 | 619087..... | 76 | 619212..... | 130 |
| 618115..... | 106 | 618258..... | 142 | 619015..... | 61 | 619088..... | 76 | 619213..... | 130 |
| 618116..... | 106 | 618259..... | 142 | 619016..... | 61 | 619089..... | 76 | 619214..... | 130 |
| 618117..... | 106 | 618260..... | 141 | 619017..... | 61 | 619090..... | 76 | 619215..... | 130 |
| 618118..... | 106 | 618261..... | 141 | 619018..... | 61 | 619091..... | 76 | 619216..... | 130 |
| 618119..... | 106 | 618262..... | 141 | 619019..... | 64 | 619092..... | 76 | 619217..... | 130 |
| 618120..... | 106, 147 | 618263..... | 141 | 619020..... | 64 | 619093..... | 76 | 619218..... | 130 |
| 618121... .. | 106, 147, 211 | 618264..... | 141 | 619021..... | 64 | 619094..... | 76 | 619219..... | 130 |
| 618122... .. | 106, 147, 211 | 618265..... | 141 | 619022..... | 65 | 619095..... | 76 | 619220..... | 130 |
| 618123..... | 106, 147 | 618266..... | 141 | 619023..... | 65 | 619096..... | 76 | 619221..... | 130 |
| 618124..... | 106, 147 | 618267..... | 141 | 619024..... | 65 | 619097..... | 77 | 619222..... | 130 |
| 618125..... | 106 | 618268..... | 141 | 619025..... | 68 | 619098..... | 77 | 619223..... | 130 |
| 618126..... | 106 | 618269..... | 141 | 619026..... | 68 | 619099..... | 77 | 619224..... | 130 |
| 618127..... | 106 | 618270..... | 141 | 619027..... | 68 | 619100..... | 77 | 619225..... | 131 |
| 618128..... | 106 | 618271..... | 141 | 619028..... | 68 | 619101..... | 77 | 619226..... | 131 |
| 618129..... | 106 | 618272..... | 141 | 619029..... | 68 | 619102..... | 77 | 619227..... | 131 |
| 618130..... | 106, 147 | 618273..... | 141 | 619030..... | 68 | 619103..... | 77 | 619228..... | 131 |
| 618131... .. | 106, 147, 211 | 618274..... | 146 | 619031..... | 68 | 619104..... | 77 | 619229..... | 131 |
| 618132... .. | 106, 147, 211 | 618275... .. | 146, 188, 210 | 619032..... | 68 | 619105..... | 77 | 619230..... | 131 |
| 618133..... | 106, 147 | 618276... .. | 146, 188, 210 | 619033..... | 68 | 619106..... | 77 | 619231..... | 131 |
| 618133..... | | 618277..... | 146 | 619034..... | 68 | 619107..... | 77 | 619232..... | 131 |
| 618134..... | 106, 147 | 618278..... | 146 | 619035..... | 68 | 619108..... | 77 | 619233..... | 131 |
| 618135..... | 106 | 618279..... | 146 | 619036..... | 68 | 619109..... | 80 | 619234..... | 131 |
| 618136..... | 106 | 618280..... | 146 | 619037..... | 68 | 619110..... | 80 | 619235..... | 131 |
| 618137..... | 106 | 618281..... | 146 | 619038..... | 68 | 619111..... | 80 | 619236..... | 131 |
| 618138..... | 106 | 618282..... | 146 | 619039..... | 68 | 619112..... | 80 | 619237..... | 131 |
| 618139..... | 106 | 618283..... | 146 | 619040..... | 68 | 619113..... | 80 | 619238..... | 131 |
| 618166..... | 96, 140 | 618284..... | 147 | 619041..... | 69 | 619114..... | 80 | 619239..... | 131 |
| 618186..... | 141 | 618285..... | 147, 189 | 619042..... | 69 | 619115..... | 80 | 619240..... | 131 |
| 618187..... | 141 | 618286..... | 147, 189 | 619043..... | 69 | 619116..... | 80 | 619241..... | 132 |
| 618188..... | 141 | 618287..... | 147 | 619044..... | 69 | 619117..... | 80 | 619242..... | 132 |
| 618189..... | 141 | 618288..... | 147 | 619045..... | 69 | 619118..... | 80 | 619243..... | 132 |
| 618190..... | 141 | 618289..... | 147 | 619046..... | 69 | 619119..... | 80 | 619244..... | 132 |

NUMERISCHES INHALTSVERZEICHNIS

| Best. Nr. | Seite | Best. Nr. | Seite | Best. Nr. | Seite | Best. Nr. | Seite | Best. Nr. | Seite |
|-----------|-------|-----------|----------|-----------|-------|-----------|-------|-----------|-------|
| 619245 | 132 | 620013 | 218 | 621066 | 93 | 622069 | 104 | 622312 | 211 |
| 619246 | 132 | 620014 | 218 | 621067 | 93 | 622070 | 104 | 622313 | 210 |
| 619247 | 132 | 620015 | 218 | 621068 | 93 | 622071 | 104 | 622314 | 210 |
| 619248 | 132 | 620016 | 218 | 621069 | 93 | 622072 | 104 | 622315 | 211 |
| 619249 | 132 | 620017 | 218 | 621070 | 93 | 622073 | 104 | 622316 | 211 |
| 619250 | 132 | 620018 | 218 | 622001 | 94 | 622074 | 104 | 622317 | 210 |
| 619251 | 132 | 620019 | 218 | 622002 | 94 | 622075 | 104 | 622318 | 210 |
| 619252 | 132 | 620020 | 218, 221 | 622003 | 94 | 622109 | 140 | 622319 | 211 |
| 619253 | 132 | 621001 | 88 | 622004 | 94 | 622110 | 140 | 622320 | 211 |
| 619254 | 132 | 621002 | 88 | 622005 | 94 | 622111 | 140 | 622321 | 210 |
| 619255 | 132 | 621003 | 88 | 622006 | 94 | 622112 | 140 | 622322 | 210 |
| 619256 | 132 | 621004 | 88 | 622007 | 94 | 622113 | 140 | 622323 | 211 |
| 619257 | 136 | 621005 | 88 | 622008 | 94 | 622119 | 144 | 622324 | 211 |
| 619258 | 136 | 621006 | 88 | 622009 | 94 | 622120 | 144 | 623001 | 358 |
| 619259 | 136 | 621007 | 89 | 622010 | 94 | 622121 | 144 | 623002 | 358 |
| 619260 | 136 | 621008 | 89 | 622011 | 94 | 622122 | 144 | 623003 | 358 |
| 619261 | 136 | 621009 | 89 | 622012 | 94 | 622123 | 144 | 623004 | 358 |
| 619262 | 136 | 621010 | 89 | 622013 | 94 | 622124 | 144 | 623005 | 358 |
| 619263 | 136 | 621011 | 89 | 622014 | 94 | 622125 | 144 | 623006 | 358 |
| 619264 | 136 | 621012 | 89 | 622015 | 94 | 622126 | 144 | 623007 | 358 |
| 619265 | 136 | 621013 | 89 | 622016 | 94 | 622127 | 145 | 623008 | 358 |
| 619266 | 136 | 621014 | 89 | 622017 | 94 | 622128 | 145 | 623009 | 358 |
| 619267 | 136 | 621015 | 89 | 622018 | 94 | 622129 | 145 | 623010 | 358 |
| 619268 | 136 | 621016 | 89 | 622019 | 94 | 622130 | 145 | 623011 | 358 |
| 619269 | 136 | 621017 | 89 | 622020 | 94 | 622131 | 145 | 623012 | 358 |
| 619270 | 136 | 621018 | 89 | 622021 | 98 | 622132 | 145 | 623013 | 358 |
| 619271 | 136 | 621019 | 89 | 622022 | 98 | 622133 | 145 | 623014 | 360 |
| 619272 | 136 | 621020 | 89 | 622023 | 98 | 622134 | 145 | 623015 | 360 |
| 619273 | 137 | 621021 | 89 | 622024 | 100 | 622135 | 146 | 623016 | 360 |
| 619274 | 137 | 621022 | 89 | 622025 | 100 | 622136 | 146 | 623017 | 360 |
| 619275 | 137 | 621023 | 89 | 622026 | 100 | 622137 | 146 | 623018 | 360 |
| 619276 | 137 | 621024 | 89 | 622027 | 100 | 622138 | 146 | 623019 | 360 |
| 619277 | 137 | 621025 | 89 | 622028 | 100 | 622139 | 146 | 623020 | 360 |
| 619278 | 137 | 621026 | 89 | 622029 | 100 | 622140 | 146 | 623021 | 360 |
| 619279 | 186 | 621027 | 89 | 622030 | 100 | 622141 | 146 | 623022 | 360 |
| 619280 | 186 | 621028 | 89 | 622031 | 100 | 622142 | 146 | 623023 | 360 |
| 619281 | 186 | 621029 | 89 | 622032 | 100 | 622143 | 146 | 623024 | 360 |
| 619282 | 187 | 621030 | 89 | 622033 | 100 | 622144 | 146 | 623025 | 360 |
| 619283 | 187 | 621031 | 89 | 622034 | 100 | 622201 | 188 | 623026 | 360 |
| 619284 | 187 | 621032 | 89 | 622035 | 100 | 622202 | 188 | 623027 | 360 |
| 619285 | 186 | 621033 | 89 | 622036 | 100 | 622203 | 189 | 623028 | 360 |
| 619286 | 186 | 621034 | 89 | 622037 | 100 | 622204 | 189 | 623029 | 360 |
| 619287 | 186 | 621035 | 89 | 622038 | 100 | 622205 | 188 | 623030 | 360 |
| 619288 | 187 | 621036 | 89 | 622039 | 100 | 622206 | 188 | 623031 | 360 |
| 619289 | 187 | 621037 | 89 | 622040 | 101 | 622207 | 189 | 623032 | 360 |
| 619290 | 187 | 621038 | 89 | 622041 | 101 | 622208 | 189 | 623033 | 361 |
| 619291 | 206 | 621039 | 89 | 622042 | 101 | 622209 | 188 | 623034 | 361 |
| 619292 | 206 | 621040 | 89 | 622043 | 101 | 622210 | 188 | 623035 | 361 |
| 619293 | 206 | 621041 | 89 | 622044 | 101 | 622211 | 189 | 623036 | 361 |
| 619294 | 207 | 621042 | 89 | 622045 | 101 | 622212 | 189 | 623037 | 361 |
| 619295 | 207 | 621043 | 91 | 622046 | 101 | 622213 | 188 | 623038 | 361 |
| 619296 | 207 | 621044 | 91 | 622047 | 101 | 622214 | 188 | 623039 | 361 |
| 619297 | 206 | 621045 | 91 | 622048 | 101 | 622215 | 189 | 623040 | 361 |
| 619298 | 206 | 621046 | 91 | 622049 | 101 | 622216 | 189 | 623041 | 361 |
| 619299 | 206 | 621047 | 91 | 622050 | 101 | 622217 | 188 | 623042 | 361 |
| 619300 | 207 | 621048 | 91 | 622051 | 101 | 622218 | 188 | 623043 | 361 |
| 619301 | 207 | 621049 | 91 | 622052 | 101 | 622219 | 189 | 623044 | 361 |
| 619302 | 207 | 621050 | 91 | 622053 | 101 | 622220 | 189 | 623045 | 361 |
| | | 621051 | 91 | 622054 | 101 | 622221 | 188 | 623046 | 361 |
| | | 621052 | 91 | 622055 | 101 | 622222 | 188 | 623047 | 362 |
| | | 621053 | 92 | 622056 | 104 | 622223 | 189 | 623048 | 362 |
| | | 621054 | 92 | 622057 | 104 | 622224 | 189 | 623049 | 362 |
| 620001 | 218 | 621055 | 92 | 622058 | 104 | 622301 | 210 | 623050 | 362 |
| 620002 | 218 | 621056 | 92 | 622059 | 104 | 622302 | 210 | 623051 | 362 |
| 620003 | 218 | 621057 | 92 | 622060 | 104 | 622303 | 211 | 623052 | 362 |
| 620004 | 218 | 621058 | 93 | 622061 | 104 | 622304 | 211 | 623053 | 362 |
| 620005 | 218 | 621059 | 93 | 622062 | 104 | 622305 | 210 | 623054 | 362 |
| 620006 | 218 | 621060 | 93 | 622063 | 104 | 622306 | 210 | 623055 | 362 |
| 620007 | 218 | 621061 | 93 | 622064 | 104 | 622307 | 211 | 623056 | 362 |
| 620008 | 218 | 621062 | 93 | 622065 | 104 | 622308 | 211 | 623057 | 362 |
| 620009 | 218 | 621063 | 93 | 622066 | 104 | 622309 | 210 | 623058 | 362 |
| 620010 | 218 | 621064 | 93 | 622067 | 104 | 622310 | 210 | 623059 | 362 |
| 620011 | 218 | 621065 | 93 | 622068 | 104 | 622311 | 211 | 623060 | 362 |
| 620012 | 218 | | | | | | | | |

| Best. Nr. | Seite | Best. Nr. | Seite | Best. Nr. | Seite | Best. Nr. | Seite | Best. Nr. | Seite |
|-----------------------------|------------------|---------------------------|-----------------|-----------------------------|-----------------|-----------------------------|------------------|-----------------------------|-----------------|
| 623061..... | 362 | 76, 77, 80, 81, 101, 131, | | 102, 105, 180, 186, 200, | | 629149.... | 46, 53, 56, 62, | 629232..... | 110 |
| 623062..... | 362 | 132, 136, 145 | | 206 | | 66, 70, 74, 78, 82, 86, | | 629233..... | 110 |
| 623063..... | 362 | 629046..... | 72, 73, | 629113..... | 40, 44, | 119, 127, 133, 138, 186, | | 629234..... | 110 |
| 623064..... | 362 | 76, 77, 80, 81, 101, 131, | | 60, 64, 88, 95, 102, 105, | | 208 | | 629235..... | 110 |
| 623065..... | 362 | 132, 136, 145 | | 188, 200, 206, 210 | | 629150..... | 219 | 629237..... | 110 |
| 623066..... | 362 | 629047..... | 82, 138 | 629114.... | 40, 44, 60, 64, | 629152.. | 40, 52, 56, 117, | 629238..... | 110 |
| 629001..... | 32 | 629048..... | 82, 138 | 68, 72, 76, 80, 88, 95, | | 180, 182, 200 | | 629239..... | 110 |
| 629004..... | 95, 98, 102, | 629049..... | 82, 138 | 102, 105, 188, 200, 206, | | 629153..... | 52, 182, 183 | 629240..... | 110 |
| 140, 144, 145, 190, 212 | | 629050..... | 82, 138 | 210 | | 629154.. | 40, 41, 92, 93, | 629246..... | 110 |
| 629005.... | 105, 146, 190, | 629051..... | 82, 138 | 629115.. | 40, 44, 60, 64, | 117, 181, 201, 358 | | 629247..... | 110 |
| 212 | | 629052..... | 58 | 88, 95, 102, 105 | | 629155 | 56, 93, 183, 201 | 629250..... | 110 |
| 629006.. | 42, 62, 66, 117, | 629053..... | 58 | 629116.. | 40, 44, 60, 88, | 629156..... | 44, | 629252..... | 15 |
| 127 | | 629054..... | 58 | 95, 105 | | 68, 72, 76, 80, 119, 130, | | 629253..... | 110 |
| 629007.. | 46, 53, 70, 74, | 629055..... | 58 | 629117.. | 40, 44, 60, 64, | 131, 132, 136 | | 629255..... | 15 |
| 78, 82, 86, 119, 133, 138 | | 629056..... | 58 | 68, 72, 76, 80, 84 | | 629157..... | 186, 206 | 629257..... | 17 |
| 629008... 119, 133, 138 | | 629057..... | 86, 138 | 629118.... | 42, 46, 54, 56, | 629158..... | 44, | 629258..... | 110 |
| 629009... 119, 133, 138 | | 629058..... | 86, 138 | 62, 66, 70, 74, 78, 82, 86, | | 53, 57, 60, 64, 68, 72, | | 629259..... | 191 |
| 629010..... 105, 190, 212 | | 629059..... | 86, 138 | 92 | | 76, 80, 84, 85, 119, 126, | | 629261..... | 191 |
| 629012.. 52, 56, 62, 66, | | 629060..... | 219 | 629119..... | 105, 190, 212 | 127, 130, 131, 132, 136, | | 629262..... | 90 |
| 117 | | 629061..... | 219 | 629120..... | 90 | 137 | | 629263..... | 110 |
| 629013.. 44, 45, 53, 56, | | 629062..... | 219 | 629121..... | 90 | 629159..... | 186, 206 | 629264..... | 110 |
| 57, 68, 69, 72, 73, 76, 77, | | 629063..... | 219 | 629122..... | 90 | 629161.. | 44, 45, 53, 57, | 629265..... | 8, 9, 10 |
| 80, 81, 84, 85, 119, 130, | | 629065..... | 86, 138 | 629123..... | 190, 212 | 60, 64, 68, 69, 72, 73, | | 629266..... | 8, 9, 10 |
| 131, 132, 136, 137 | | 629070..... | 219 | 629124..... | 14, 17 | 76, 77, 80, 81, 119, 126, | | 629267..... | 214 |
| 629014.. 41, 45, 61, 65, | | 629071..... | 219 | 629125..... | 14 | 127, 130, 131, 132, 136 | | 629269..... | 110 |
| 69, 73, 77, 81, 181, 187, | | 629072..... | 219 | 629126..... | 14 | 629162.. | 44, 45, 53, 57, | 629270..... | 110 |
| 201, 207 | | 629073..... | 138 | 629127..... | 46, 70, | 60, 64, 69, 73, 77, 81, 84, | | 629271..... | 110 |
| 629015.. 41, 45, 69, 73, | | 629074..... | 144 | 74, 78, 82, 86, 119, 133, | | 85, 119, 126, 127, 132, | | 629272..... | 110 |
| 77, 81, 181, 201 | | 629075..... | 144 | 138, 219 | | 137 | | 629273..... | 110, 191 |
| 629016..... | 359 | 629076..... | 144 | 629128..... | 46, 70, | 629163.. | 44, 45, 53, 60, | 629274..... | 110 |
| 629017..... | 359 | 629077..... | 144 | 74, 78, 82, 86, 119, 133, | | 80, 81, 84, 85, 119, 126, | | 629275..... | 219 |
| 629020..... | 51 | 629078..... | 219 | 138, 219 | | 136, 137, 221 | | 629276..... | 219 |
| 629021..... | 51 | 629079..... | 219 | 629129.. | 46, 53, 57, 70, | 629164 | 61, 65, 187, 207 | 629277..... | 219 |
| 629022..... | 51 | 629080..... | 219 | 74, 78, 82, 86, 119, 133, | | 629165 | 61, 65, 187, 207 | 629278..... | 219 |
| 629023..... | 51 | 629081..... | 219 | 138, 219 | | 629166..... | 61, 65 | 629279..... | 219 |
| 629024.. 51, 70, 74, 78, | | 629082..... | 219 | 629130..... | 46, 53, 57, | 629167..... | 219 | 629280..... | 219 |
| 82, 86 | | 629083..... | 219 | 70, 74, 78, 82, 119, 133, | | 629168..... | 219 | 629281..... | 219 |
| 629024..... 133, 138 | | 629084..... | 219 | 138, 219 | | 629169..... | 219 | 629282..... | 219 |
| 629025.. 51, 70, 74, 78, | | 629085.. 74, 78, 82, 133, | | 629131.. 46, 53, 57, 119, | | 629170.. 42, 52, 56, 117 | | 629283..... | 219 |
| 82, 86, 133, 138 | | 138 | | 219 | | 629171.. 46, 53, 62, 66, | | 629284..... | 219 |
| 629026.. 51, 70, 74, 78, | | 629086.. 74, 78, 82, 133, | | 629132..... | 46, 119 | 70, 74, 78, 82, 86, 119, | | 629285..... | 219 |
| 82, 86, 133, 138 | | 138 | | 629133..... | 15 | 127, 133, 138 | | 629286..... | 110 |
| 629027.. 51, 70, 74, 78, | | 629087.. 74, 78, 82, 133, | | 629134..... | 15 | 629189..... | 50, 124 | 629287..... | 110, 191 |
| 82, 133, 138 | | 138 | | 629135.. 28, 32, 35, 37, | | 629190..... | 50, 124 | 629288..... | 110 |
| 629028.. 51, 70, 74, 78, | | 629088.. 74, 78, 82, 133, | | 42, 46, 62, 66, 70, 74, | | 629208..... | 37 | 629289..... | 110 |
| 82, 86, 133, 138 | | 138 | | 78, 82, 86, 88, 95, 102, | | 629211..... | 105, 146 | 629290..... | 110 |
| 629029.. 51, 70, 74, 78, | | 629089..... | 186, 208 | 105, 361, 363 | | 629212.... | 105, 146, 190, | 629291..... | 110 |
| 82, 86, 133, 138 | | 629090..... | 102, 145 | 629136.. 35, 42, 46, 62, | | 212 | | 629292..... | 191 |
| 629030.. 51, 70, 74, 78, | | 629095..... | 95, 98, 102, | 66, 88, 95, 105 | | 629213..... | 52, 56, 117, | 629294..... | 190, 212 |
| 82, 86, 133, 138 | | 140, 144, 145, 190, 212 | | 629138..... | 42, 46, 54, | 184, 203 | | 629296..... | 54, 56, 98 |
| 629030..... | | 629096..... | 95, 190, 212 | 56, 62, 66, 70, 74, 78, | | 629214..... | 52, 56, 117, | 629297..... | 54, 56, 98 |
| 629031.. 51, 70, 74, 78, | | 629096..... | | 82, 86, 95, 98, 102, 105, | | 184, 203 | | 629298.. | 40, 44, 60, 64, |
| 82, 133, 138 | | 629097..... | 95, 98, 102, | 181, 184, 186, 190, 201, | | 629215..... | 88 | 68, 72, 76, 80, 180, 186, | |
| 629032..... | 219 | 140, 144, 145, 190, 212 | | 208, 212 | | 629216..... | 88 | 200, 206 | |
| 629033..... | 219 | 629098.. 10, 95, 98, 102, | | 629139.... | 95, 102, 105, | 629217..... | 88 | 629299... 34, 35, 41, 45, | |
| 629034..... | 219 | 140, 144, 145 | | 190, 212 | | 629218..... | 34, 37 | 61, 65, 69, 73, 77, 81, 92, | |
| 629035..... | 219 | 629099..... | 110 | 629140..... | 33 | 629219.. | 10, 95, 98, 102, | 178, 179, 181, 187, 198, | |
| 629036.. 58, 59, 62, 66, | | 629100..... | 93, 361, 363 | 629141.. | 54, 56, 92, 98, | 140, 144, 145, 190, 212 | | 201, 207 | |
| 74, 78, 127, 133 | | 629102..... | 31, 48, 50, | 179, 181, 184, 186, 190, | | 629220..... | 102, 145 | 629301.... | 95, 102, 105 |
| 629037..... | 219 | 55, 90, 97, 99, 107, 110, | | 196, 199, 201, 208, 212 | | 629221.. | 42, 46, 54, 88, | 629302..... | 361, 363 |
| 629038.. 58, 59, 62, 126 | | 122, 124, 142 | | 629142..... | 54, 98 | 95, 98, 105 | | 629303..... | 184 |
| 629039.. 58, 59, 62, 66, | | 629103.... | 97, 107, 141, | 629143..... | 28, 179, 196 | 629222.. | 42, 46, 54, 88, | 629304..... | 54, 98 |
| 126 | | 147 | | 629144.... | 35, 37, 95, 98, | 95, 98, 105 | | 629305..... | 54 |
| 629040.. 58, 59, 62, 66, | | 629105.. 31, 48, 55, 90, | | 102, 105, 179, 190, 199, | | 629223.. | 62, 66, 70, 74, | 629306..... | 54, 98 |
| 126 | | 97, 99, 107 | | 212 | | 78, 82, 86 | | 629307..... | 54 |
| 629041.. 58, 62, 66, 126 | | 629106..... | 90 | 629145..... | 88 | 629224.. | 62, 66, 70, 74, | 629308..... | 32, 179, 196 |
| 629042..... 58, 62, 126 | | 629107..... | 31, 110 | 629146..... | 88 | 78, 82 | | 629309..... | 32 |
| 629043.. 72, 76, 80, 101, | | 629108..... | 31 | 629147.. | 42, 46, 54, 56, | 629227..... | 102 | 629310..... | 90 |
| 131, 132, 136, 145 | | 629109..... | 208, 214 | 62, 66, 70, 74, 78, 82, 86, | | 629228..... | 8, 9, 10 | 629311..... | 90 |
| 629044..... | 72, 73, | 629110..... | 208, 214 | 117, 119, 127, 133, 138, | | 629229..... | 8, 9, 10 | 629313..... | 32 |
| 76, 77, 80, 81, 101, 131, | | 629111... 190, 212, 214 | | 181, 184, 186, 201, 208 | | 629230.. | 31, 48, 55, 90, | 629314..... | 32, 179, 196 |
| 132, 136, 145 | | 629112.... | 40, 44, 60, 68, | 629148.. 42, 52, 56, 117, | | 97, 99, 107 | | 629315..... | 32, 179, 196 |
| 629045..... | 72, 73, | 72, 76, 80, 84, 88, 95, | | 181, 184, 201 | | 629231..... | 31, 90 | 629316..... | 32 |

NUMERISCHES INHALTSVERZEICHNIS

| Best. Nr. | Seite | Best. Nr. | Seite | Best. Nr. | Seite | Best. Nr. | Seite | Best. Nr. | Seite |
|-----------|-------|-----------|-------|-----------|----------|-----------|-------|-----------|----------|
| 801437 | 369 | 802438 | 369 | 806417 | 371 | 809717 | 379 | 811430 | 373 |
| 801438 | 369 | 802439 | 369 | 806418 | 371 | 809718 | 379 | 811432 | 373 |
| 801439 | 369 | 802440 | 369 | 806419 | 371 | 809719 | 379 | 811433 | 373 |
| 801440 | 369 | 802441 | 369 | 806420 | 371 | 809721 | 379 | 811434 | 373 |
| 801441 | 369 | 802442 | 369 | 806421 | 371 | 809722 | 379 | 811435 | 373 |
| 801442 | 369 | 802443 | 369 | 806423 | 371 | 809723 | 379 | 811436 | 373 |
| 801443 | 369 | 802445 | 369 | 806424 | 371 | 809724 | 379 | 811437 | 373 |
| 801445 | 369 | 802446 | 369 | 806425 | 371 | 809725 | 379 | 811438 | 373 |
| 801446 | 369 | 805313 | 370 | 806426 | 371 | 809726 | 379 | 811439 | 373 |
| 802308 | 368 | 805314 | 370 | 806427 | 371 | 809727 | 379 | 811440 | 373 |
| 802309 | 368 | 805316 | 370 | 806428 | 371 | 809728 | 379 | 811441 | 373 |
| 802310 | 368 | 805317 | 370 | 806429 | 371 | 809729 | 379 | 811442 | 373 |
| 802311 | 368 | 805318 | 370 | 806430 | 371 | | | 811443 | 373 |
| 802312 | 368 | 805319 | 370 | 806431 | 371 | | | 811445 | 373 |
| 802313 | 368 | 805320 | 370 | 806432 | 371 | | | 811446 | 373 |
| 802314 | 368 | 805321 | 370 | 807101 | 378 | 81 | | 811700 | 386, 387 |
| 802315 | 368 | 805322 | 370 | 807102 | 378 | 811000 | 387 | 812010 | 387 |
| 802316 | 368 | 805323 | 370 | 807103 | 378 | 811308 | 372 | 812037 | 387 |
| 802317 | 368 | 805324 | 370 | 807501 | 378 | 811309 | 372 | 812308 | 372 |
| 802318 | 368 | 805325 | 370 | 807502 | 378 | 811310 | 372 | 812309 | 372 |
| 802320 | 368 | 805326 | 370 | 807503 | 378 | 811311 | 372 | 812310 | 372 |
| 802321 | 368 | 805328 | 370 | 808001 | 378 | 811312 | 372 | 812311 | 372 |
| 802322 | 368 | 805329 | 370 | 808002 | 378 | 811313 | 372 | 812312 | 372 |
| 802323 | 368 | 805330 | 370 | 808003 | 378 | 811314 | 372 | 812313 | 372 |
| 802324 | 368 | 805331 | 370 | 808004 | 378 | 811315 | 372 | 812314 | 372 |
| 802325 | 368 | 805332 | 370 | 808005 | 378 | 811316 | 372 | 812315 | 372 |
| 802326 | 368 | 805333 | 370 | 808006 | 378 | 811317 | 372 | 812316 | 372 |
| 802327 | 368 | 805334 | 370 | 808007 | 378 | 811318 | 372 | 812317 | 372 |
| 802328 | 368 | 805413 | 370 | 808008 | 378 | 811320 | 372 | 812318 | 372 |
| 802329 | 369 | 805414 | 370 | 808009 | 378 | 811321 | 372 | 812319 | 372 |
| 802330 | 369 | 805416 | 370 | 809011 | 378, 380 | 811322 | 372 | 812320 | 372 |
| 802332 | 369 | 805417 | 370 | 809012 | 378, 380 | 811323 | 372 | 812321 | 372 |
| 802333 | 369 | 805418 | 370 | 809111 | 378, 380 | 811324 | 372 | 812322 | 372 |
| 802334 | 369 | 805419 | 370 | 809112 | 378, 380 | 811325 | 372 | 812323 | 372 |
| 802335 | 369 | 805420 | 370 | 809301 | 378 | 811326 | 372 | 812324 | 372 |
| 802336 | 369 | 805421 | 370 | 809302 | 378 | 811327 | 372 | 812325 | 372 |
| 802337 | 369 | 805422 | 370 | 809401 | 378 | 811328 | 372 | 812326 | 372 |
| 802338 | 369 | 805423 | 370 | 809402 | 378 | 811329 | 373 | 812327 | 372 |
| 802339 | 369 | 805424 | 370 | 809501 | 378 | 811330 | 373 | 812328 | 372 |
| 802340 | 369 | 805425 | 370 | 809502 | 378 | 811332 | 373 | 812329 | 373 |
| 802341 | 369 | 805426 | 370 | 809601 | 379 | 811333 | 373 | 812330 | 373 |
| 802342 | 369 | 805428 | 370 | 809602 | 379 | 811334 | 373 | 812332 | 373 |
| 802343 | 369 | 805429 | 370 | 809603 | 379 | 811335 | 373 | 812333 | 373 |
| 802345 | 369 | 805430 | 370 | 809604 | 379 | 811336 | 373 | 812334 | 373 |
| 802346 | 369 | 805431 | 370 | 809605 | 379 | 811337 | 373 | 812335 | 373 |
| 802408 | 368 | 805432 | 370 | 809606 | 379 | 811338 | 373 | 812336 | 373 |
| 802409 | 368 | 805433 | 370 | 809607 | 379 | 811339 | 373 | 812337 | 373 |
| 802410 | 368 | 805434 | 370 | 809608 | 379 | 811340 | 373 | 812338 | 373 |
| 802411 | 368 | 806312 | 371 | 809609 | 379 | 811341 | 373 | 812339 | 373 |
| 802412 | 368 | 806313 | 371 | 809621 | 379 | 811342 | 373 | 812340 | 373 |
| 802413 | 368 | 806314 | 371 | 809622 | 379 | 811343 | 373 | 812341 | 373 |
| 802414 | 368 | 806315 | 371 | 809623 | 379 | 811345 | 373 | 812342 | 373 |
| 802415 | 368 | 806316 | 371 | 809624 | 379 | 811346 | 373 | 812343 | 373 |
| 802416 | 368 | 806317 | 371 | 809625 | 379 | 811408 | 372 | 812345 | 373 |
| 802417 | 368 | 806318 | 371 | 809626 | 379 | 811409 | 372 | 812346 | 373 |
| 802418 | 368 | 806319 | 371 | 809627 | 379 | 811410 | 372 | 812408 | 372 |
| 802420 | 368 | 806320 | 371 | 809628 | 379 | 811411 | 372 | 812409 | 372 |
| 802421 | 368 | 806321 | 371 | 809629 | 379 | 811412 | 372 | 812410 | 372 |
| 802422 | 368 | 806323 | 371 | 809701 | 379 | 811413 | 372 | 812411 | 372 |
| 802423 | 368 | 806324 | 371 | 809702 | 379 | 811414 | 372 | 812412 | 372 |
| 802424 | 368 | 806325 | 371 | 809703 | 379 | 811415 | 372 | 812413 | 372 |
| 802425 | 368 | 806326 | 371 | 809704 | 379 | 811416 | 372 | 812414 | 372 |
| 802426 | 368 | 806327 | 371 | 809705 | 379 | 811417 | 372 | 812415 | 372 |
| 802427 | 368 | 806328 | 371 | 809706 | 379 | 811418 | 372 | 812416 | 372 |
| 802428 | 368 | 806329 | 371 | 809707 | 379 | 811420 | 372 | 812417 | 372 |
| 802429 | 369 | 806330 | 371 | 809708 | 379 | 811421 | 372 | 812418 | 372 |
| 802430 | 369 | 806331 | 371 | 809709 | 379 | 811422 | 372 | 812420 | 372 |
| 802432 | 369 | 806332 | 371 | 809711 | 379 | 811423 | 372 | 812421 | 372 |
| 802433 | 369 | 806412 | 371 | 809712 | 379 | 811424 | 372 | 812422 | 372 |
| 802434 | 369 | 806413 | 371 | 809713 | 379 | 811425 | 372 | 812423 | 372 |
| 802435 | 369 | 806414 | 371 | 809714 | 379 | 811426 | 372 | 812424 | 372 |
| 802436 | 369 | 806415 | 371 | 809715 | 379 | 811427 | 372 | 812425 | 372 |
| 802437 | 369 | 806416 | 371 | 809716 | 379 | 811428 | 372 | 812426 | 372 |
| | | | | | | 811429 | 373 | 812427 | 372 |

NUMERISCHES INHALTSVERZEICHNIS

| Best. Nr. | Seite | Best. Nr. | Seite | Best. Nr. | Seite | Best. Nr. | Seite | Best. Nr. | Seite |
|--------------------------|----------------|-------------|-------|-------------|----------|--------------------------|----------------|--------------------------|----------------|
| 841740..... | 274 | 844204..... | 277 | 851323..... | 171 | 854024..... | 156 | 854963..... | 169 |
| 842006..... | 269 | 844205..... | 277 | 851324..... | 171 | 854031..... | 156 | 854964..... | 169 |
| 842010..... | 269 | 844206..... | 277 | 851325..... | 171 | 854032..... | 156 | 854970..... | 173 |
| 842014..... | 270 | 844207..... | 277 | 851326..... | 171 | 854033..... | 156 | 854971..... | 173 |
| 842015..... | 269 | 844214..... | 277 | 851401..... | 392 | 854034..... | 156 | 854972..... | 169 |
| 842020..... | 268 | 844215..... | 277 | 851405..... | 392 | 854036..... | 232 | 854973..... | 169 |
| 842021..... | 269 | 844217..... | 277 | 851601..... | 392 | 854037..... | 232 | 854974..... | 169 |
| 842030..... | 268 | 844254..... | 277 | 851605..... | 392 | 854051..... | 157 | 854978.. | 160, 161, 162, |
| 842040..... | 268 | 844255..... | 277 | 851701..... | 392 | 854052..... | 157 | 163, 164, 165, 169, 170, | |
| 842110..... | 269 | 844256..... | 277 | 851705..... | 392 | 854053..... | 157 | 171 | |
| 842114..... | 270 | 845010..... | 381 | 853001..... | 392, 393 | 854054..... | 157 | 854980..... | 173 |
| 842115..... | 269 | 845015..... | 381 | 853005..... | 392, 393 | 854062..... | 157 | 854981..... | 173 |
| 842120..... | 268 | 845110..... | 381 | 853010..... | 392, 393 | 854064..... | 157 | 854982..... | 173 |
| 842121..... | 269 | 845116..... | 381 | 853015..... | 392, 393 | 854081..... | 157 | 854985.. | 160, 161, 162, |
| 842130..... | 268 | 845608..... | 382 | 853024..... | 160 | 854082..... | 157 | 163, 164, 165, 166, 167, | |
| 842140..... | 268 | 845612..... | 382 | 853025..... | 160 | 854083..... | 157 | 168, 169, 170, 171 | |
| 842210..... | 266 | 845618..... | 383 | 853026..... | 160 | 854084..... | 157 | 855000.. | 160, 161, 162, |
| 842310..... | 266 | 845622..... | 383 | 853033..... | 160 | 854112..... | 170 | 163, 164, 165, 166, 167, | |
| 842404..... | 269 | 845630..... | 383 | 853093..... | 160 | 854113..... | 170 | 168, 169, 170, 171, 172 | |
| 842514..... | 275 | 845631..... | 383 | 853094..... | 160 | 854114..... | 170 | 855023..... | 250, 251 |
| 842515..... | 275 | 845635..... | 383 | 853095..... | 160 | 854115..... | 170 | 855024..... | 250, 251 |
| 842540..... | 275 | 845637..... | 383 | 853096..... | 160 | 854116..... | 170 | 855026..... | 250, 251 |
| 842714..... | 275 | 846007..... | 381 | 853104..... | 164 | 854122..... | 169 | 855027..... | 250, 251 |
| 842715..... | 275 | 848000..... | 394 | 853105..... | 164 | 854123..... | 169 | 855028..... | 250, 251 |
| 842740..... | 275 | 848010..... | 394 | 853106..... | 164 | 854124..... | 169 | 855029..... | 250 |
| 843041..... | 272 | 848020..... | 394 | 853133..... | 164 | 854222..... | 170 | 855042..... | 250 |
| 843042..... | 272 | 849600..... | 393 | 853193..... | 164 | 854223..... | 170 | 855043..... | 250, 251 |
| 843081..... | 272 | 849800..... | 393 | 853194..... | 164 | 854224..... | 170 | 855044..... | 250, 251 |
| 843082..... | 272 | | | 853195..... | 164 | 854225..... | 170 | 855045..... | 250, 251 |
| 843141..... | 272 | | | 853196..... | 164 | 854226..... | 170 | 855052..... | 250 |
| 843142..... | 272 | 85 | | 853204..... | 164 | 854241..... | 172 | 855053..... | 250, 251 |
| 843181..... | 272 | 850000..... | 393 | 853205..... | 164 | 854242..... | 172 | 855054..... | 250, 251 |
| 843182..... | 272 | 850400..... | 393 | 853206..... | 164 | 854291..... | 172 | 855055..... | 250, 251 |
| 843206..... | 266 | 850700..... | 392 | 853223..... | 161 | 854292..... | 172 | 855605..... | 396 |
| 843210..... | 266 | 850800..... | 392 | 853224..... | 161 | 854402..... | 172 | 855606..... | 396 |
| 843212..... | 266 | 850801..... | 392 | 853225..... | 161 | 854407..... | 172 | 855615..... | 396 |
| 843306..... | 266 | 851013..... | 166 | 853226..... | 161 | 854408..... | 172 | 855616..... | 396 |
| 843310..... | 266 | 851014..... | 166 | 853233..... | 164 | 854410..... | 173 | 855640..... | 396 |
| 843312..... | 266 | 851015..... | 166 | 853293..... | 161 | 854420..... | 173 | 855641..... | 396 |
| 843402..... | 267 | 851016..... | 166 | 853294..... | 161 | 854510..... | 171 | 857911..... | 406 |
| 844000.. | 264, 266, 267, | 851022..... | 168 | 853295..... | 161 | 854520..... | 171 | 857920..... | 406 |
| 268, 269, 270 | | 851023..... | 168 | 853296..... | 161 | 854912.. | 160, 161, 162, | | |
| 844004..... | 273, 302 | 851024..... | 168 | 853303..... | 163 | 163, 164, 165, 166, 167, | | | |
| 844005..... | 273, 402, 403 | 851025..... | 168 | 853304..... | 163 | 168, 169, 170, 171, 172, | | | |
| 844006..... | 273 | 851026..... | 168 | 853305..... | 163 | 173 | | | |
| 844007..... | 273 | 851033..... | 166 | 853323..... | 161, 163 | 854913..... | 160 | | |
| 844008..... | 273 | 851034..... | 166 | 853324..... | 161, 163 | 854914..... | 160 | | |
| 844009..... | 273 | 851035..... | 166 | 853325..... | 161, 163 | 854915..... | 160 | | |
| 844010.. | 264, 265, 268, | 851036..... | 166 | 853326..... | 161 | 854916..... | 160 | | |
| 274, 275, 277 | | 851102..... | 250 | 853344..... | 162 | 854923..... | 164 | | |
| 844011.. | 267, 269, 274, | 851103..... | 250 | 853345..... | 162 | 854924..... | 164 | | |
| 275, 277 | | 851104..... | 250 | 853350..... | 173 | 854925..... | 164 | | |
| 844012.. | 266, 270, 274, | 851105..... | 250 | 853403..... | 165 | 854926..... | 164 | | |
| 275, 277 | | 851123..... | 251 | 853404..... | 165 | 854933..... | 166 | | |
| 844015... | 267, 269, 277 | 851124..... | 251 | 853405..... | 165 | 854934..... | 166 | | |
| 844017.. | 266, 267, 269, | 851125..... | 251 | 853406..... | 165 | 854935..... | 166 | | |
| 277 | | 851213..... | 167 | 853493..... | 165 | 854936..... | 166 | | |
| 844018... | 266, 267, 277 | 851214..... | 167 | 853494..... | 165 | 854942..... | 168 | | |
| 844020.. | 264, 267, 268, | 851215..... | 167 | 853495..... | 165 | 854943..... | 168 | | |
| 269, 277 | | 851216..... | 167 | 853496..... | 165 | 854944..... | 168 | | |
| 844021... | 266, 270, 277 | 851233..... | 167 | 853594..... | 162 | 854945..... | 168 | | |
| 844022..... | 264 | 851234..... | 167 | 853595..... | 162 | 854946..... | 168 | | |
| 844023..... | 264, 268 | 851235..... | 167 | 853603..... | 165 | 854948..... | 161, 165 | | |
| 844024..... | 273 | 851236..... | 167 | 853604..... | 165 | 854950.. | 156, 157, 160, | | |
| 844025..... | 273 | 851302..... | 168 | 853605..... | 165 | 161, 162, 163, 164, 165, | | | |
| 844026..... | 273 | 851303..... | 168 | 853606..... | 165 | 166, 167, 169, 170, 171 | | | |
| 844080.. | 264, 265, 266, | 851304..... | 168 | 854011..... | 156 | 854952..... | 170 | | |
| 267, 268, 269, 270, 272, | | 851305..... | 168 | 854012..... | 156 | 854953..... | 170 | | |
| 274, 275, 277 | | 851306..... | 168 | 854013..... | 156 | 854954..... | 170 | | |
| 844085..... | 272 | 851313..... | 168 | 854014..... | 156 | 854955..... | 170, 171 | | |
| 844106..... | 273 | 851314..... | 168 | 854021..... | 156 | 854956..... | 170 | | |
| 844202..... | 277 | 851315..... | 168 | 854022..... | 156 | 854957..... | 170 | | |
| 844203..... | 277 | 851316..... | 168 | 854023..... | 156 | 854962..... | 169 | | |

| Best. Nr. | Seite | Best. Nr. | Seite | Best. Nr. | Seite |
|--------------|---------------|--------------|-------------------------|--------------|---------------|
| 859003..... | 405 | 875004..... | 238 | 89 | |
| 859006..... | 403, 405 | 88 | | 891110..... | 258 |
| 859022..... | 405 | 884155..... | 310 | 891115..... | 258 |
| 859023..... | 405 | 884306..... | 311 | 891120..... | 258 |
| 859026..... | 403, 405 | 884316..... | 311 | 891121..... | 258 |
| 859102..... | 405 | 884355..... | 310 | 891210..... | 258 |
| 859103..... | 405 | 884392..... | 310 | 891215..... | 258 |
| 859260..... | 403 | 884406..... | 310 | 891220..... | 258 |
| 859261..... | 403 | 885080..... | 301 | 891221..... | 258 |
| 859302..... | 400 | 885081..... | 301 | 891810..... | 258 |
| 859303..... | 400 | 885082..... | 301 | 891815..... | 258 |
| 859312..... | 400 | 885084..... | 301 | 891820..... | 258 |
| 859313..... | 400 | 885180..... | 301 | 891821..... | 258 |
| 859322..... | 400 | 885181..... | 301 | 891910..... | 258 |
| 859323..... | 400 | 885182..... | 301 | 891915..... | 258 |
| 859704..... | 400 | 885230..... | 298 | 891920..... | 258 |
| 859711..... | 401 | 885231..... | 298 | 891921..... | 258 |
| 859712..... | 401 | 885234..... | 298 | 892004..... | 256 |
| 859713..... | 401 | 885280..... | 298 | 892005..... | 256 |
| 859714..... | 401 | 885281..... | 298 | 892007..... | 256 |
| 859715..... | 401 | 885282..... | 298 | 892010..... | 256 |
| 859720..... | 353 | 885284..... | 298 | 892015..... | 256 |
| 859720..... | 401, 407 | 885330..... | 298 | 892205..... | 256 |
| 859722..... | 401 | 885331..... | 298 | 892207..... | 256 |
| 859730..... | 401 | 885380..... | 298 | 892210..... | 256 |
| 859770..... | 401 | 885381..... | 298 | 892215..... | 256 |
| 859780..... | 401 | 885382..... | 298 | 892810..... | 256 |
| 859790..... | 401 | 886030..... | 299 | 892815..... | 256 |
| 859811..... | 400 | 886031..... | 299 | 892910..... | 256 |
| 859812..... | 400 | 886034..... | 299 | 892915..... | 256 |
| | | 886080..... | 299 | 893001..... | 379 |
| 86 | | 886081..... | 299 | 893002..... | 379 |
| 867101..... | 286, 290 | 886082..... | 299 | 893110..... | 257 |
| 868001..... | 290 | 886084..... | 299 | 893115..... | 257 |
| | | 886130..... | 299 | 893210..... | 257 |
| 87 | | 886131..... | 299 | 893215..... | 257 |
| 870731..... | 237 | 886180..... | 299 | 893301..... | 379 |
| 870801..... | 239 | 886181..... | 299 | 893302..... | 379 |
| 870804..... | 239 | 886182..... | 299 | 893810..... | 257 |
| 870820..... | 237 | 887030..... | 300 | 893815..... | 257 |
| 870830..... | 237 | 887031..... | 300 | 893910..... | 257 |
| 870830..... | 237 | 887034..... | 300 | 893915..... | 257 |
| 870840..... | 236 | 887080..... | 300 | 894110..... | 259 |
| 870851..... | 236 | 887081..... | 300 | 894115..... | 259 |
| 870855..... | 236 | 887082..... | 300 | 894120..... | 259 |
| 870857..... | 236 | 887084..... | 300 | 894121..... | 259 |
| 870860..... | 236 | 887130..... | 300 | 894320..... | 259 |
| 870861..... | 236 | 887131..... | 300 | 894321..... | 259 |
| 870870..... | 236 | 887180..... | 300 | 895006..... | 256 |
| 870872..... | 236 | 887181..... | 300 | 895010..... | 256, 257 |
| 870904..... | 239 | 887182..... | 300 | 895101..... | 259 |
| 870906..... | 239 | 889010..... | 302 | 895104..... | 256 |
| 870990... .. | 236, 239, 240 | 889011..... | 302 | 895105..... | 256 |
| 871008..... | 290 | 889012... .. | 298, 299, 303 | 895205..... | 256 |
| 872002..... | 288 | 889013..... | 300, 303 | 895207..... | 256 |
| 872003..... | 288 | 889014..... | 300, 303 | 896000..... | 259 |
| 872012..... | 288 | 889015... .. | 298, 299, 300, 303 | 897020..... | 259 |
| 872013..... | 288 | 889017... .. | 298, 299, 301 | 897500... .. | 256, 257, 258 |
| 872112..... | 289 | 889018..... | 302 | 898000... .. | 256, 257, 258 |
| 872113..... | 289 | 889019... .. | 298, 299, 300, 301, 303 | 899000... .. | 256, 257, 258 |
| 872114..... | 288 | 889020..... | 302 | | |
| 872210..... | 289 | 889022..... | 300, 303 | | |
| 872212..... | 289 | 889026... .. | 298, 299, 300, 301, 303 | | |
| 872213..... | 289 | 889027..... | 300, 303 | | |
| 872214..... | 289 | 889031..... | 303 | | |
| 872312..... | 288 | 889032..... | 303 | | |
| 872313..... | 288 | 889046... .. | 298, 299, 300, 301, 303 | | |
| 872314..... | 288 | | | | |
| 872414..... | 289 | | | | |
| 875000..... | 238 | | | | |
| 875001..... | 238 | | | | |
| 875002..... | 238 | | | | |
| 875003..... | 238 | | | | |

| | |
|--|-----------------|
| A | |
| Abfallbehälter | 340/341-406/407 |
| Ablage Exigence | 93 |
| Ablage- und Transportwagen für Behälter | 352 |
| Abräumwagen | 349 |
| Abtropfsieb | 322-325-327-329 |
| Abtropfwagen für Geschirrspülkörbe | 350 |
| Abtropfwagen für GN-Behälter | 351 |
| Abtropfwagen für Tablett | 350 |
| Akkumulator warm/kalt | 286 |
| Animations-Element mit Abstellflächen und Vakuumtechnik Exigence | 92 |
| Auflagen | 378-380 |
| Ausgabewagen | 340/341 |
| B | |
| Backblech | 339 |
| Bain-marie | 288/290 |
| Bankettwagen | 260/277 |
| Beschickungswagen für Trans'therm | 259 |
| Besteckinsatz | 230/231 |
| Besteckspender zum Befestigen auf neutrales Element - Exigence | 31 |
| BORÉALE, vertikale Kühlvitrine | 214/215 |
| Brotspender zum Befestigen auf neutrales Element - Exigence | 31 |
| Buffet mit Isolierbecken - Exigence | 52 |
| Buffet mit isolierter Wanne zum Einbauen - Visio Line | 117 |
| Buffets mit Kühlplatte aus Granit - Quadra | 9 |
| Buffet "statische Kälte" - Exigence | 52 |
| Buffet "statische Kälte" Lift System | 56 |
| Buffet, statisch-gekühlt, zum Einbauen Visio Line | 117 |
| Buffet "ventilierte Kälte" Exigence | 53 |
| Buffet "ventilierte Kälte" Lift System | 57 |
| Buffet, Umluft-gekühlt, zum Einbauen - Visio Line | 118-119 |
| C | |
| Caravane - Geräte für Selbstbedienung | 20/21 |
| Carving Station mit Heizung | 236-238 |
| Chafing-Dishes | 290 |
| COOL BOX Kühlschrank mit Wagen | 217 |
| D | |
| Deckel für Tellersilo | 233 |
| Deckel "Roll-top" | 237 |
| Desinfektionsschrank | 396 |
| Dosen "Modulus" | 328/329 |
| E | |
| Eckelement - Colorado | 199 |
| Eckelement - Exigence | 35 |
| Edelstahlregale | 380/383 |
| Einstechsonde "Trans'therm" | 256/258 |
| Entsorgungstisch | 398/405 |
| Ergonomische Tellerablage ohne Beleuchtung - Colorado | 211 |
| Ergonomische Tellerablage ohne Beleuchtung - Exigence | 110 |
| Ergonomische Tellerablage ohne Beleuchtung - Visio Line | 147 |
| Erhöhte Umluft-gekühlte Einbauwanne - Visio Line | 118 |
| Essenträger + Wagen | 284/287 |
| Etiketten | 322-330 |
| F | |
| Fahrbares Wasserbad | 288/289 |
| Fahrbares Handwaschbecken | 394 |
| Fahrbares Regal | 377-380 |
| Fassadenelement - Colorado | 198 |
| Fassadenelement - Exigence | 34 |
| FILT'AIR Abzugshaube | 15-94 |
| Frühstückswagen | 304-307 |
| G | |
| Gefängnistransportwagen | 310 |
| Geschirrspülkorb | 384/388 |
| Gitterrost | 339 |
| Gläserspender zum Befestigen auf neutralem Element - Exigence | 30 |
| GN-Behälter und Deckel | 314/329 |
| Griff (abnehmbar) für Trans'therm | 259 |
| H | |
| Halogenwärmebrücke aus vorgesp. Glas - Exigence | 100 |
| Halogenwärmebrücke aus vorgesp. Glas - Visio Line | 141 |
| Halogenwärmebrücke aus Winkelblech - Exigence | 100 |
| Halogenwärmebrücke aus Winkelblech - Visio Line | 140 |
| Halogenwärmebrücke für Buffet - Exigence | 103 |
| Halogenwärmebrücke für Buffet - Visio Line | 141 |
| Halter für Besteckkorb (für Wagen) | 230/231 |
| Handwaschbecken | 392/394 |
| Heizlampe | 232/233-236 |
| Heizplatte | 232-234/235 |
| Hustenschutz, 1 Ebene, für Buffet - Exigence | 54 |
| Hustenschutz, 1 Ebene, für Buffet - Visio Line | 124 |
| Hustenschutz-Aufsatz mit 1 gekühl. Ebene - Exigence | 50 |
| Hustenschutz-Aufsatz mit 1 gekühl. Ebene - Visio Line | 124 |
| Hustenschutz-Aufsatz mit 1 gekühlte Ebene & 1 neutrale Ebene Exigence | 50 |
| Hustenschutz-Aufsatz mit 1 gekühlte Ebene & 1 neutrale Ebene - Visio Line | 124 |
| Hustenschutz, 1 Ebene - Exigence | 48 |
| Hustenschutz, 1 Ebene - Visio Line | 122 |

I

| | |
|------------------------|-----|
| Induktionsplatte | 235 |
| Insektvernichter | 397 |
| Isolierhülle | 259 |

K

| | |
|---|---------|
| Kalte Büffets "Satine" | 237 |
| Kasten Exigence | 36 |
| Korb für Akkumulator warm/kalt | 286 |
| Korb für Bestecke | 387 |
| Kuchenblech | 338 |
| Kühlplatten | 237/238 |
| Kühl-Unterbau (für das Animations-Element) | 96 |
| Kühlvitrine Air System, 1 Ablage - Exigence | 68 |
| Kühlvitrine Air System, 2 Ablagen - Exigence | 72 |
| Kühlvitrine Air System, 3 Ablagen - Exigence | 76 |
| Kühlvitrine Air System, 1 Ablage - Visio Line | 130 |
| Kühlvitrine Air System, 2 Ablagen - Visio Line | 131 |
| Kühlvitrine Air System, 3 Ablagen - Visio Line | 131 |
| Kühlvitrine Panorama mit 2 Ablagen - Colorado | 206 |
| Kühlvitrine Panorama mit 3 Ablagen - Colorado | 206 |
| Kühlvitrine Panorama mit 3 Ablagen - Exigence | 60 |
| Kühlvitrine Panorama mit 3 Ablagen zum einbauen - Visio Line | 127 |
| Kühlvitrine Panorama, 3 Ablagen zum Aufstellen - Exigence | 58 |
| Kühlvitrine Panorama, 3 Gastronorm-Ebenen - Exigence | 59 |
| Kühlvitrine Panorama, 3 Gastronom-Ebenen zum Aufstellen - Exigence | 59 |
| Kühlvitrine Panorama, 3 Gastronorm- Einbauebenen Visio Line | 127 |
| Kühlvitrine Puls'Air System, 3 Ebenen Exigence | 80 |
| Kühlvitrine Puls'Air System, 4 Ebenen Exigence | 84 |
| Kühlvitrine Puls'Air System, 3 Einbauebenen Visio Line | 136 |
| Kühlvitrine Puls'Air System, 4 Einbauebenen Visio Line | 137 |

L

| | |
|---|---------|
| Lagerungssystem für angerichtete Teller | 344/345 |
|---|---------|

M

| | |
|---|---------|
| Mehrportion-Speisenverteilung | 296/303 |
| "Mini-self" (Wagen) | 289 |
| Mobiler Kühlbehälter "speziell zum Grillen" | 96 |
| Mobiles Regal | 377-380 |
| "Modulo" Buffet line | 238 |
| "Modulus" (GN-Dosen) | 328/329 |
| Müllsammel- und Mülltrennungstische | 398/405 |

N/O

| | |
|---|---------|
| Nachführbarkeitsmodul "Trans'therm" | 254/259 |
|---|---------|

| | |
|--|---------|
| Neutrale Buffets oben mit Granit - Quadra | 8 |
| Neutrale Präsentationsvitrine zum aufstellen - Exigence .. | 51 |
| Neutrales Element mit offenem Unterbau - Colorado .. | 198 |
| Neutrales Element mit offenem Unterbau - Exigence .. | 34 |
| Neutrales Element mit 2 Ablagen - Colorado | 198 |
| Neutrales Element mit 2 Ablagen - Exigence | 34 |
| Neutrales zentrales Element | 360 |
| Nomad - Speisenverteilungswagen | 296/303 |
| Oasis - Geräte für Selbstbedienung | 154/173 |

P

| | |
|------------------------------|---------|
| Paella-Modul | 95 |
| Papierspender | 392/393 |
| Plattformwagen | 348 |
| Pommes frites Behälter | 256/258 |

R

| | |
|--|---------|
| Rad für Thermo-Container | 280 |
| RÉCRÉA KID (Ausgabemöbel) | 174/191 |
| Regal | 366/383 |
| Regalwagen | 332/337 |
| Regalwagen mit Universalschienen | 336 |
| Regeneriersysteme | 254/259 |
| Reserve, kalt, wand-angelehnt, mit CNS-Abdeckplatte | 101 |
| Rost für Backofen | 339 |

S

| | |
|---|-------------------------|
| "Satellite" Bankettwagen | 260/277 |
| "Satellite Duo" | 276/277 |
| "Satine" Buffet line | 236/237 |
| Schale GN 1/8 | 286-322 |
| Schlauchabdeckung (für Handwaschbecken) | 392/393 |
| Schneidemodul | 99 |
| Schutzglas ohne Ablage | 97 |
| Schutzhülle | 322/337-344/347-350/352 |
| Schutzhüllenspender | 338 |
| Seifenspender | 392/393 |
| Silo (einbaubar) | 233/234 |
| Servierwagen | 340/341 |
| Speisenverteilungswagen "Nomad" | 296/303 |
| Spender für Besteck und Brot zum befestigen auf neutrales Element - Exigence | 31 |
| Spender für Besteck und Brot - Colorado | 195 |
| Spender für Besteck / Besteck und Brot - Exigence | 28 |
| Spender für Besteck, Brot und Gläser - Colorado | 195 |
| Spender für Besteck, Brot und Gläser / Gläserkörbe - Exigence | 30 |
| Spender für Gläser / Gläserkörbe - Exigence | 29 |
| Spender für Gläserkörbe zum befestigen auf neutralem Element - Exigence | 30 |
| Spender mit konstantem Füllstand - Exigence | 32 |

INHALTSVERZEICHNIS

| | |
|-------------------------------|-----|
| Ständer für Gewürzdosen | 322 |
| Suppenkessel | 290 |

T

| | |
|---|---------|
| Tablettsammelwagen | 242/247 |
| Tablettspender - Colorado | 194 |
| Tablettspender - Exigence | 28 |
| "Taiga" Kühl- und Zubereitungstisch, mobil | 248/251 |
| Tellerabdeckung (aus Edelstahl) | 273 |
| Tellerablage aus Edelstahl mit Schutzscheibe - Colorado | 211 |
| Tellerablage aus Edelstahl mit Schutzscheibe - Exigence | 110 |
| Tellerablage aus Edelstahl mit Schutzscheibe - Visio Line | 147 |
| Tellersilo | 233 |
| Tellerwagen | 346/347 |
| Thermo-Container | 278/283 |
| Trans'therm | 254/259 |

V

| | |
|-----------------------------------|-----|
| Verkehrsrampe - Exigence | 36 |
| Vorbereitungstisch, fahrbar | 343 |

W

| | |
|---|-------------|
| Wagen Carce'roll | 310 |
| Wagen Cool Box | 221 |
| Wagen für angerichtete Teller | 344/345 |
| Wagen für Essensträger | 287 |
| Wagen für Geschirrspülkörbe | 336-348-388 |
| Wagen mit selbstregulierendem Niveau | 224/231 |
| Wagen zur Entsorgung von Müllsäcken | 353-401-407 |
| Wandeinrichtung, kalt, mit Granitplatte | 362 |
| Wandeinrichtung, neutral | 322 |
| Wandeinrichtung, warm | 366 |
| Wandregal | 381/383 |
| Wandvitrine Boréale | 214/215 |
| Wanne, statisch gekühlt - Colorado | 200 |
| Wanne, statisch gekühlt - Exigence | 40 |
| Wanne, statisch gekühlt, zum einbauen - Visio Line | 117 |
| Wanne, Umluft-gekühlt - Exigence | 44 |
| Wanne, Umluft-gekühlt, zum einbauen - Visio Line | 119 |
| Warme Büffets "Satine" | 236 |
| Wärmebuffets mit Granitplatte - Quadra | 10 |
| Wärmebuffet mit Heizplatte - Exigence | 102 |
| Wärmebuffet mit Heizplatte zum einbauen - Visio Line | 140 |
| Wärmemodul zum Aufstellen | 95 |
| Wärmeplatte aus vorgespanntem Glas - Exigence | 98 |
| Wärmeplatte aus vorgespanntem Glas - Visio Line | 140 |
| Wärmeplattenablage mit gewölbtem Hustenschutz - Exigence | 101 |
| Wärmeplattenablage mit gewölbtem Hustenschutz - Visio Line | 141 |
| Wärmeschränke für Teller | 292 |
| Warmhaltende Präsentationsvitrine, 1 Ebene Exigence | 104 |

| | |
|--|-----|
| Warmhaltende Präsentationsvitrine zum einbauen, 1 Ablage - Visio Line | 144 |
| Warmhaltende Vitrine für Selbstbedienung, 2 Ebenen Exigence | 105 |
| Warmhaltende SB-Einbauvitrine, 2 Ebenen - Visio Line | 145 |
| Warmhaltetisch mit Edelstahlplatte - Exigence | 98 |
| Wasser/Umluft Bain-Marie - Exigence | 108 |
| Wasser/Umluft Bain-Marie zum einbauen Visio Line | 146 |
| Wasser/Umluft Bain-Marie - Colorado | 210 |

Z

| | |
|--|-----|
| Zange | 322 |
| Zentrale warme Einrichtung mit Wärmeplatte | 366 |
| Zubereitungstisch, mobil | 343 |

NOTES

A series of horizontal dotted lines for writing notes.



NOTES

A series of horizontal dotted lines for writing notes.

Gedruckt auf 90 g Papier aus nachhaltig bewirtschafteten Wäldern, FSC Mix Label : ICILA-COC-002631.





**MATFER
BOURGEAT**

DISTRIBUTION DE REPAS

LEIDENSCHAFT
DES GESCHMACKS

FOLGEN SIE UNS



digital.matferbourgheat.com

www.matferbourgheat.com



Die authentische Preisen sind die auf dem Digitalen Katalog der MATFER BOURGEAT Gruppe angezeigte Preisen. Die Produkte werden geliefert zu Preisen, die zum Lieferzeitpunkt gültig sind, und zwar in Euro und unter Berücksichtigung der MwSt., die am Bestelltag anwendbar ist.

Catalogue avec prix
Code : 002800



3 109610 028002